

Zeitschrift: Bulletin technique de la Suisse romande
Band: 64 (1938)
Heft: 10

Sonstiges

Nutzungsbedingungen

Die ETH-Bibliothek ist die Anbieterin der digitalisierten Zeitschriften. Sie besitzt keine Urheberrechte an den Zeitschriften und ist nicht verantwortlich für deren Inhalte. Die Rechte liegen in der Regel bei den Herausgebern beziehungsweise den externen Rechteinhabern. [Siehe Rechtliche Hinweise.](#)

Conditions d'utilisation

L'ETH Library est le fournisseur des revues numérisées. Elle ne détient aucun droit d'auteur sur les revues et n'est pas responsable de leur contenu. En règle générale, les droits sont détenus par les éditeurs ou les détenteurs de droits externes. [Voir Informations légales.](#)

Terms of use

The ETH Library is the provider of the digitised journals. It does not own any copyrights to the journals and is not responsible for their content. The rights usually lie with the publishers or the external rights holders. [See Legal notice.](#)

Download PDF: 30.03.2025

ETH-Bibliothek Zürich, E-Periodica, <https://www.e-periodica.ch>

série de prix. Ce travail est aujourd'hui près d'être achevé et la Série de prix des architectes paraîtra, sous cette forme nouvelle, au mois de mai 1938.

A l'instant où les *contrats collectifs* font leur apparition à Genève et où le Grand Conseil vaudois en délibère il parut indispensable d'examiner cette question afin d'être paré le jour où elle serait posée à notre Société. Une commission fut nommée à cet effet.

Le Comité de la *S. V. I. A.*, d'accord avec celui de l'*A. E. I. L.*, décida de patronner le *Cours de géotechnique appliquée* organisé par le Laboratoire de géotechnique de l'Ecole d'ingénieurs du 1^{er} au 8 avril 1938.

La *Commission d'urbanisme*, instituée à notre assemblée générale de 1937 pour étudier certains problèmes importants touchant au développement de la Ville de Lausanne, s'est occupée, avec succès, du projet du bâtiment administratif de la Riponne, en démontrant aux autorités combien le parti auquel elles s'étaient arrêtées était peu satisfaisant. Ce projet sera repris sur des bases plus larges.

Le *Groupe des architectes*, dont la raison d'être est l'étude au sein de la *S. V. I. A.*, en cercle restreint, des questions intéressantes plus particulièrement les architectes, eut à s'occuper, durant l'année 1937-38, de la nouvelle loi cantonale sur la police des constructions. Il a organisé et subventionné le concours annuel de l'Ecole cantonale de dessin et d'art appliqué et accordé un subsidé à la Société industrielle et commerciale pour alimenter le fonds des prix distribués aux élèves des cours professionnels.

Le *Bureau d'entr'aide technique*, créé, il y a quelques années, sur l'initiative de notre Association, avec l'aide des autorités communales et cantonales pour venir en aide aux ingénieurs, architectes, techniciens et dessinateurs sans travail, a poursuivi son activité. Le nombre des inscriptions a fléchi, au début de l'année dernière, faisant espérer une diminution du chômage dans les professions techniques. Mais, actuellement, le nombre des inscrits est plus grand que jamais. Il faut constater, toutefois, qu'il existe très peu de chômeurs parmi les architectes et les ingénieurs diplômés. Il en est de même des techniciens et dessinateurs en béton armé et travaux publics dont on manque plutôt actuellement. Par contre, l'excédent des dessinateurs en bâtiment est considérable. Ce même phénomène est constaté dans toutes les villes suisses. Il a pour cause : le nombre exagéré des élèves des techniciens et des apprentis dessinateurs en bâtiment.

Sur le *plan suisse* notre Société a célébré, l'automne dernier, le centième anniversaire de sa fondation. A cette occasion M. R. Neeser, ancien professeur à l'Ecole d'ingénieurs de Lausanne, a été élu président central. Cette nomination a été accueillie avec une très grande satisfaction en Suisse romande.

Le *Bulletin technique de la Suisse romande*, organe de notre Association, a tenu à consacrer ses modestes ressources au développement de notre revue technique romande en tirant un numéro sur deux dès le début de 1938 sur 16 pages au lieu de 12 pages. Notre Société enregistre avec satisfaction cette marque de vitalité car elle a, cela va sans dire, le plus grand intérêt tant moral qu'immédiat à voir le « Bulletin technique » prospérer.

Après avoir ainsi marqué les points importants de l'activité de notre Association durant l'année écoulée, M. Stucky, dont la présidence est arrivée à son terme, conclut par les paroles suivantes : « La *S. V. I. A.* constitue aujourd'hui une organisation forte et considérée. Elle peut jouer un rôle utile dans le canton et défendre efficacement nos intérêts professionnels ; ce qui exige, par ailleurs, un perfectionnement continu dans la formation des ingénieurs et des architectes et un « standing » toujours plus élevé de nos membres. Mais, pour maintenir les positions acquises et les renforcer, il faut l'union entre tous, patrons et collaborateurs vieux et jeunes, architectes et ingénieurs... Ce qu'il faut souhaiter c'est que notre Association, malgré les forces centrifuges qui apparaissent inévitablement çà et là, reste toujours l'association unie et respectée de tous ceux qui veulent apporter leur contribution au pays par leur travail constructif réalisé avec entrain dans la discipline professionnelle et dans la dignité ».

Les rapports du caissier et des vérificateurs des comptes furent acceptés sans observation. Deux membres du Comité, M. Stucky, ingénieur, président, et M. Virieux, architecte cantonal, arrivaient au terme de leur mandat de quatre ans. Ils furent remplacés par M. Chenaux, ingénieur, directeur du 1^{er} Arrondissement des Chemins de fer fédéraux, élu président par acclamations, et par M. Pilet, architecte.

M. Chenaux, président entrant en charge rappela en quelques mots la très grande activité développée au sein de la Société par son prédécesseur M. Stucky.

Cette assemblée générale fut suivie d'un souper au cours duquel M. Gampert, président de la Section genevoise et M. Job, de Fribourg, apportèrent les salutations de nos collègues des sections voisines.

BIBLIOGRAPHIE

Procédés modernes d'étude des sols de fondation des chaussées. — Gélivité des sols, par A. Stucky, professeur à l'Ecole d'ingénieurs de Lausanne et D. Bonnard, ingénieur. — Fr. 2.50.

Pour satisfaire à plusieurs demandes, le Laboratoire de géotechnique de l'Université de Lausanne, a procédé à un tirage à part de cette notice parue dans le « Bulletin technique » du 26 mars dernier.

En vente à la librairie Rouge et Cie S. A., à Lausanne, rue Haldimand 6.

Catalogue des journaux suisses 1938.

Le nouveau catalogue de journaux des *Annonces Suisses S. A.* vient de paraître. Sa couverture, en deux couleurs savamment combinées, sous un emballage spécial « Cellux », en fait une présentation de fort bon goût. Le contenu de la nouvelle édition a subi une transformation complète. La première partie (journaux politiques et d'informations) contient différentes pages ornées des armoiries de chaque canton et comporte d'intéressants renseignements tels que : population, superficie, religion, répartition des habitants par districts. La deuxième partie (journaux spéciaux et journaux de famille, almanachs, etc.), entièrement remaniée, a l'avantage d'être présentée sous une forme plus claire et plus compréhensible. Le répertoire des branches a été, pour ainsi dire, doublé, ce qui facilite considérablement les recherches. Enfin, une adjonction importante réside dans la partie consacrée aux quotidiens étrangers les plus en vue. Le fait qu'il a fallu procéder à plus de 10 000 corrections, adjonctions ou changements divers, démontre à quel point la publication d'un nouveau catalogue était devenue nécessaire.

Le catalogue des *Annonces Suisses S. A.* constitue donc pour l'annonceur un aide précieux et sûr qui le guidera parmi la multitude des journaux du pays.

Les petites machines électriques (de 1/200 à 3/4 de CV) à courant continu et alternatif. — Théorie, construction, bobinage, calculs et essais, par H. Lanoy, ingénieur électricien, professeur à la Société d'enseignement professionnel du Rhône, avec une préface de L. Barbillion, professeur d'électro-technique à la Faculté des sciences de Grenoble. — Tome I : Principes des moteurs à courant continu ou alternatif. — Construction des moteurs universels. — Moteurs à courant continu. — Un volume (14/21 cm) de 206 pages, avec 233 fig. et tableaux Fr. 50.— Librairie des Sciences, Girardot & Cie, Paris.

Les petites machines électriques et les petits moteurs en particulier, sont, aujourd'hui répandus à des centaines de mille exemplaires, pour des applications chaque jour plus nombreuses (domestiques, artisanales, industrielles, agricoles, commerciales, automobiles, aviation, etc...).

Le livre de M. Lanoy vient donc bien à son heure, d'autant plus qu'il n'existait, jusqu'ici, aucun ouvrage technique réservé spécialement à toutes ces petites machines. Le lecteur

y puisera de nombreux et utiles renseignements, tant d'ordre technique que pratique; en particulier, sur les nouveaux petits moteurs à condensateur, à répulsion-induction, à spire de démarrage en court-circuit, etc...

Ce tome I concerne plus spécialement la théorie de toutes ces machines, et la construction détaillée des moteurs universels et à courant continu, avec de nombreux exemples et figures à l'appui. (Le tome II qui suivra, aura trait aux moteurs asynchrones d'induction, et le tome III traitera des petits convertisseurs, alternateurs, petits moteurs jouets, moteurs de pendules électriques, de phonographes, etc.)

En somme une étude complète des machines électriques « fractionnaires ».

Illustrierte Technische Wörterbücher. — *Band I Maschinenelemente.* — In 6 Sprachen: Deutsch, Englisch, Französisch, Italienisch, Spanisch und Russisch. 3. vollständig neu bearbeitete Auflage. — Im Auftrage der Gesellschaft zur Herausgabe der Illustrierten Technischen Wörterbücher, unter Mitwirkung des Vereines deutscher Ingenieure, des Deutschen Normenausschusses, mehrerer Normenausschüsse des Auslandes und zahlreicher Industriefirmen, und Fachleute des In- und Auslandes, bearbeitet von W. Eppner VDI. — Format: 176 × 250 mm, 438 Seiten mit 1632 Abbildungen. Berlin 1938. VDI-Verlag GmbH. Gebunden RM 36.— (VDI-Mitglieder RM 32.40.)

Admirable produit de cette minutie germanique qui, on le sait assez, fait merveille dans les œuvres d'érudition.

Kleiner Führer durch die Basler Hafenanlagen.

Ce petit ouvrage, publié par le « Verein für die Schifffahrt auf dem Oberrhein » (Bâle, Hochbergerstrasse 134), qui le délivre gratuitement, sur demande, très bien rédigé par M. le Dr P. Fellmann, sera consulté avec fruit par les personnes désireuses de se documenter à fond sur les installations du port de Bâle dont le « mouvement » a atteint, pour l'année 1937, le chiffre record de 2 960 256 tonnes, correspondant aux 37 %, environ, de nos importations et à plus de 30 % de nos exportations.

La théorie des groupes finis et continus et la géométrie différentielle traitées par la méthode du repère mobile.

Leçons professées à la Sorbonne par *Elie Cartan*, membre de l'Institut de France. Rédigées par *Jean Leray*, maître de conférences à la Faculté des Sciences de Nancy. Paris, Gauthier-Villars, 1937. Prix: 100 fr. français.

On sait que, pour étudier les propriétés différentielles des courbes gauches, il est commode d'utiliser un trièdre trirectangle (le trièdre de Serret-Frenet) attaché d'une manière intrinsèque à chaque point de la courbe. Lorsque le point décrit la courbe, le mouvement du trièdre satisfait à des équations bien connues (les formules de Frenet) qui sont à la base même de la géométrie infinitésimale des courbes gauches. Ribeaucour, puis Darboux dans ses célèbres « Leçons », ont étudié les propriétés différentielles des surfaces à l'aide d'un trièdre trirectangle mobile, et la méthode s'est révélée aussi féconde qu'élégante. Quelle est la raison de ce succès? Au point de vue de la géométrie euclidienne, il semble qu'un trièdre trirectangle soit un élément plus simple que le point, parce qu'il existe toujours un déplacement et un seul qui amène un tel trièdre dans une position donnée, tandis qu'il y a une infinité de déplacements qui amènent un point sur un autre. L'ensemble de tous les trièdres trirectangles n'est au fond pas différent de l'ensemble de tous les déplacements euclidiens, c'est ce qu'on appelle souvent « l'espace du groupe euclidien », et les équations classiques de Darboux, auxquelles obéit tout mouvement à plusieurs paramètres d'un trièdre mobile, ne sont autres que les « équations de structure » de ce groupe, au sens de la théorie de E. Cartan. C'est pour cette raison, nous dit M. Cartan, que les équations de Darboux contiennent en elles toute la géométrie différentielle euclidienne.

La découverte de la raison profonde du succès d'une méthode permet presque toujours de la généraliser ou d'étendre son champ d'application. C'est ce qui se produit ici. On sait que, d'après F. Klein, à tout groupe continu de transformations de l'espace correspond une géométrie ayant pour objet l'étude des propriétés des figures invariantes par les transformations du groupe; c'est ainsi que la géométrie élémentaire corres-

pond au groupe des déplacements, la géométrie affine au groupe des transformations affines, la géométrie projective au groupe des transformations projectives. La *méthode du repère mobile*, imaginée par M. Cartan, s'applique à toutes ces géométries comme la méthode du trièdre mobile à la géométrie euclidienne.

Les remarques précédentes feront peut-être entrevoir l'importance du présent ouvrage; les lignes suivantes, extraites de la préface, indiquent sommairement les sujets traités. « L'ouvrage est divisé en trois parties. La première a pour objet de familiariser le lecteur avec la méthode du trièdre mobile en géométrie euclidienne, spécialement dans les cas, laissés de côté par Darboux, où le choix du trièdre mobile à utiliser n'est pas immédiat et pose, par suite, un problème préliminaire; la solution de ce problème repose sur un principe général dont on verra ici les premières applications (théorie des courbes minima et des surfaces réglées à génératrices isotropes). La seconde partie introduit les repères attachés à un groupe quelconque et expose les premières notions de la théorie des groupes finis et continus et les principes de la méthode générale du repère mobile. Enfin, la troisième partie introduit les équations de structure de Maurer-Cartan, montre leur utilisation dans la théorie du repère mobile et leur rôle dans le troisième théorème fondamental de S. Lie; le dernier chapitre est consacré à l'étude de la structure des groupes finis, envisagée du point de vue classique de S. Lie. »

A la lecture de l'ouvrage (pour laquelle il suffit de posséder la matière d'un cours de calcul différentiel et intégral de l'Université), on est frappé à la fois de l'extrême simplicité des idées directrices et du degré d'achèvement et de perfection des applications faites. Il semble s'en dégager la possibilité de résoudre systématiquement toutes les questions de géométrie différentielle de la manière la plus simple et la plus naturelle. Par ces caractères de profondeur et de puissance, l'œuvre ici exposée d'Elie Cartan s'apparente aux plus belles découvertes qu'on doit, dans les mathématiques modernes, à un Galois en algèbre, à un Cauchy ou à un Poincaré en analyse.

G. R.



ZÜRICH, Tiefenhöfe 11 - Tél. 35.426. - Télégramme: INGÉNIEUR ZÜRICH
Gratuit pour tous les employeurs.

Nouveaux emplois vacants:

Maschinen-Abteilung.

339. *Chemie-Ingenieur* mit langjährigen Erfahrungen in der Herstellung von Celluloid per sofort als Experte nach Italien.

343. *Dipl. Maschineningenieur* oder -Techniker mit längeren Erfahrungen im Kranbau und Transportanlagenbau. Maschinenfabrik der deutschen Schweiz.

345. *Dipl. Maschineningenieur* oder Techniker mit praktischen Erfahrungen im allgemeinen Maschinenbau. Grosse Konstruktionswerkstätte Süddeutschlands.

371. *Dipl. Elektroingenieur* oder Techniker mit Erfahrungen in piezo-elektrischen Messungen und in der Hochfrequenztechnik. Maschinenfabrik der Ostschweiz.

307. *Elektro-Ingenieur* oder -Techniker, selbständig im Projekten und Offertenwesen und befähigt selbständig französisch und englisch zu korrespondieren. Fabrik der Nordwestschweiz.

377. *Dipl. Maschineningenieur* oder Techniker als Vorsteher eines mittleren Konstruktionsbureaus mit längeren Erfahrungen im Kolbenmaschinenbau. Maschinenfabrik der Westschweiz.

387. *Dipl. Elektroingenieur* oder -Techniker für Berechnungsarbeiten auf Regler und Relais. Maschinenfabrik Ostschweiz.

393. *Dipl. Maschinen-* oder Elektroingenieur mit perfekten deutschen und englischen Sprachkenntnissen und guten Kenntnissen im Französischen sowie Eignung zu redaktionellen Arbeiten und technisch-juristischen Erörterungen. Patentanwaltbureau der Westschweiz.

Bau-Abteilung.

378. *Dipl. Ingenieur*, absolut selbständiger Statiker mit längeren Erfahrungen im Stahlbau. Ingenieur-Bureau deutsche, Schweiz.

186. *Diplom-Ingenieur* und dipl. Techniker mit Praxis im Stahl-Hoch- und Brückenbau oder im Kranbau. Eisenkonstruktionswerkstätte Süd-Deutschland.

212. *Ingenieur* oder Techniker mit langjährigen Erfahrungen in Tiefbohrungen und Injektionen zur selbständigen Leitung von Baustellen im Ausland.

396. *Bau-Ingenieur* oder Tiefbau-Techniker als Bauführer für grössere Betonwerke, per sofort. Beschäftigungsdauer 7 bis 8 Monate. Kanton Graubünden.

Lausanne. — Imprimerie La Concorde.

NOUVEAUTÉS — INFORMATIONS DIVERSES — DOCUMENTATION

Régie : ANNONCES SUISSES S. A., à Lausanne, 8, Rue Centrale (Place Pépinet) qui fournit tous renseignements.

Contribution à la solution du problème des vibrations des lignes aériennes,

par M. PREISWERK, ingénieur en chef à la S. A. pour l'Industrie de l'Aluminium, à Neuhausen.

(Suite et fin.)¹

Troisième question. — On peut munir de prime abord une ligne d'amortisseurs pour empêcher les vibrations. Cependant, l'amortisseur n'est qu'un moyen de fortune, c'est pourquoi le constructeur préférera équiper ses lignes avec les câbles antivibratoires. Le câble antivibratoire est constitué par un câble creux en fils d'aluminium ou d'aldréy ordinaires, de section circulaire, à l'intérieur duquel se trouve un câble en acier qui ne remplit pas tout à fait l'espace libre, mais laisse un jeu de 1 à 3 mm. Les deux câbles sont tendus de manière que chacun d'eux ait une fréquence propre différente. Les essais effectués depuis lors sur des secteurs de grandes lignes aériennes ont été à tel point satisfaisants qu'en Allemagne, actuellement, plusieurs lignes avec câbles antivibratoires sont en construction.

Un de ces câbles, situé dans un endroit particulièrement sujet aux vibrations, a été descendu des pylônes au bout de 14 mois et démonté pour la vérification de l'usure qui était à prévoir. Or, même au microscope, il a été impossible de constater la moindre destruction ou usure des fils d'aluminium. Quant à la couche de zinc recouvrant les fils de l'âme, elle a été contrôlée par l'essai bien connu d'immersion dans une solution de sulfate de cuivre; elle fut reconnue parfaitement intacte. Ce résultat fait prévoir avec certitude que, même après un long service, aucune usure entre le câble creux et l'âme n'est à craindre. En effet, la sollicitation possible par choc est très faible, vu que le jeu entre l'âme et le câble creux n'est que de 1 à 3 mm et que les mouvements du câble sont rares et de minime amplitude. Les expériences faites jusqu'à présent dans la construction des lignes ont permis de simplifier considérablement le montage par rapport aux indications données dans le rapport cité.

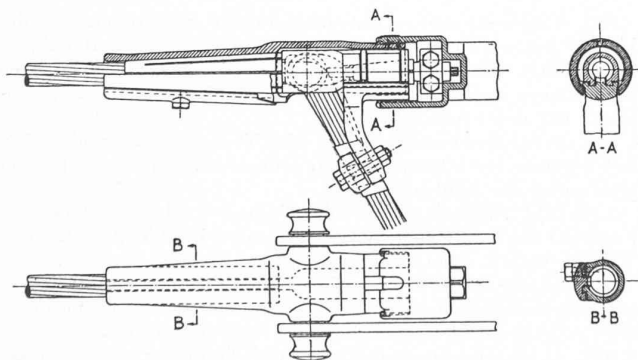


Fig. 6. — Pince d'amarrage pour câbles antivibratoires.

Il en résulte que le montage du nouveau câble est à peine plus compliqué que celui d'un câble normal en aluminium-acier. La construction des pinces d'amarrage a été beaucoup perfectionnée également. La figure 6 montre la pince d'amarrage la plus récente pour câbles antivibratoires. Elle a l'avantage de ne pas être parcourue elle-même par le courant, ce qui pourrait, sans cela, porter préjudice à la résistance du matériel par un échauffement occasionnel.

En principe, deux constructions de câbles antivibratoires sont réalisables, soit :

¹ Voir *Bulletin technique*, du 23 avril, page 128.

1. Câble dont le rapport aluminium-acier est de 6 : 1 environ (Fig. 7). Ce rapport correspond à celui qui est généralement adopté pour les câbles normaux en aluminium-acier. Cependant, pour obtenir le jeu intérieur voulu, on ne peut réaliser la construction qu'en adoptant, pour la couche intérieure, des fils d'aluminium plus gros que pour la couche extérieure.

2. Câble dont le rapport aluminium-acier est de 8 : 1 environ (Fig. 8). Dans ce câble, les fils des deux couches d'aluminium peuvent avoir le même diamètre. Pratiquement, grâce à la sollicitation plus grande de l'acier, on peut réaliser des flèches pareilles à celles qu'on obtient avec des câbles normaux en aluminium-acier.

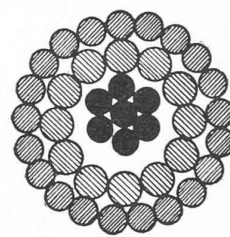


Fig. 7. — Câble antivibratoire.
6 : 1.

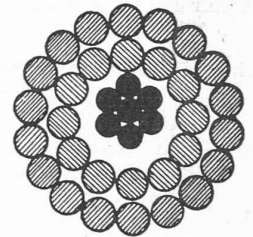


Fig. 8. — Câble antivibratoire.
8 : 1.

Il appartient au constructeur de choisir dans chaque cas particulier le type de câble qui convient le mieux¹.

L'emploi de l'aldréy pour la fabrication du câble-enveloppe est également très intéressant. Dans ce cas, une sollicitation totale beaucoup plus élevée devient possible, ce qui est avantageux pour les grandes portées ou lorsqu'il y a du givre.

Dans les câbles normaux en aluminium-acier, si l'on admet une charge spécifique de 11 kg : mm² sur la section totale à — 20°, la sollicitation de l'aluminium est de 40 % et celle de l'acier de 13 % des tensions de rupture respectives. Dans le câble antivibratoire, l'acier, par la tension initiale appliquée, est sollicité davantage; il en résulte une meilleure utilisation de ses propriétés mécaniques. Avec une même sollicitation de l'aluminium on peut charger davantage le câble antivibratoire, ce qui permet soit des portées plus grandes, soit l'emploi de pylônes moins hauts. Il en résulte pour la ligne une construction plus économique. En tenant compte enfin des économies réalisées par la suppression des amortisseurs, l'emploi des câbles antivibratoires assure des avantages qui se manifestent par un abaissement des frais de construction et d'entretien de la ligne et par une augmentation de la sécurité.

Conclusions.

Les questions posées au début de cet exposé sont tranchées par les données de quelques constructions nouvelles, qui ont fait leurs preuves, et qui ont fortement contribué à la solution du problème de la protection contre le danger des vibrations. Le câble antivibratoire, constitué par des éléments connus et qui se distingue d'un câble normal en aluminium-acier uniquement par le jeu entre l'âme en acier et l'enveloppe en aluminium, ainsi que par la sollicitation plus grande de l'acier, est tout particulièrement appelé à faire disparaître le danger des vibrations. Les bons résultats obtenus sur de nombreuses lignes d'essai ont encouragé plusieurs constructeurs à équiper de grandes lignes avec des câbles antivibratoires.

¹ Et il y est aidé par deux tableaux numériques de spécifications précises, figurant dans le mémoire original, que le manque de place nous empêche, à notre regret, de reproduire. — *Réd.*