

Zeitschrift: Bulletin technique de la Suisse romande
Band: 70 (1944)
Heft: 9

Artikel: Réservoirs sphériques à suspension funiculaire
Autor: Colonnetti, G.
DOI: <https://doi.org/10.5169/seals-53245>

Nutzungsbedingungen

Die ETH-Bibliothek ist die Anbieterin der digitalisierten Zeitschriften. Sie besitzt keine Urheberrechte an den Zeitschriften und ist nicht verantwortlich für deren Inhalte. Die Rechte liegen in der Regel bei den Herausgebern beziehungsweise den externen Rechteinhabern. [Siehe Rechtliche Hinweise.](#)

Conditions d'utilisation

L'ETH Library est le fournisseur des revues numérisées. Elle ne détient aucun droit d'auteur sur les revues et n'est pas responsable de leur contenu. En règle générale, les droits sont détenus par les éditeurs ou les détenteurs de droits externes. [Voir Informations légales.](#)

Terms of use

The ETH Library is the provider of the digitised journals. It does not own any copyrights to the journals and is not responsible for their content. The rights usually lie with the publishers or the external rights holders. [See Legal notice.](#)

Download PDF: 14.03.2025

ETH-Bibliothek Zürich, E-Periodica, <https://www.e-periodica.ch>

BULLETIN TECHNIQUE

DE LA SUISSE ROMANDE

Paraissant tous les 15 jours

ABONNEMENTS :Suisse : 1 an, 13.50 francs
Etranger : 16 francs**Pour sociétaires :**Suisse : 1 an, 11 francs
Etranger : 13.50 francs**Prix du numéro :**

75 centimes.

Pour les abonnements
s'adresser à la librairie
F. Rouge & C^{ie}, à Lausanne.

Organe de la Société suisse des ingénieurs et des architectes, des Sociétés vaudoise et genevoise des ingénieurs et des architectes, de l'Association des anciens élèves de l'Ecole d'ingénieurs de l'Université de Lausanne et des Groupes romands des anciens élèves de l'Ecole polytechnique fédérale.

COMITÉ DE PATRONAGE. — Président : R. NEESER, ingénieur, à Genève ; Vice-président : † M. IMER, à Genève ; secrétaire : J. CALAME, ingénieur, à Genève. Membres : *Fribourg* : MM. L. HERTLING, architecte ; P. JOYE, professeur ; *Vaud* : MM. F. CHENAUX, ingénieur ; E. ELSKES, ingénieur ; EPITAUX, architecte ; E. JOST, architecte ; A. PARIS, ingénieur ; CH. THÉVENAZ, architecte ; *Genève* : MM. L. ARCHINARD, ingénieur ; E. MARTIN, architecte ; E. ODIER, architecte ; *Neuchâtel* : MM. J. BÉGUIN, architecte ; R. GUYE, ingénieur ; A. MÉAN, ingénieur ; *Valais* : M. J. DUBUIS, ingénieur ; A. DE KALBERMATTEN, architecte.

RÉDACTION : D. BONNARD, ingénieur, Case postale Chauderon 475, LAUSANNE.

**Publicité :
TARIF DES ANNONCES**Le millimètre
(larg. 47 mm.) 20 cts.
Tarif spécial pour fractions
de pages.

En plus 20 % de majoration de guerre.

Rabais pour annonces
répétées.ANNONCES-SUISSES s.a.
5, Rue Centrale,
LAUSANNE
& Succursales.**CONSEIL D'ADMINISTRATION DE LA SOCIÉTÉ ANONYME DU BULLETIN TECHNIQUE**

A. STUCKY, ingénieur, président ; M. BRIDEL ; G. EPITAUX, architecte.

SOMMAIRE : *Réservoirs sphériques à suspension funiculaire*, par M. le professeur G. COLONNETTI, chargé de cours à l'Ecole d'ingénieurs de Lausanne — *Concours d'idées pour l'aménagement d'un centre municipal d'éducation physique et de sport dans le quartier des Vernets, à Genève.* — COMMUNIQUÉ : « Sols et fondations ». — SERVICE DE PLACEMENT.

Réservoirs sphériques à suspension funiculaire

par M. le professeur G. COLONNETTI,
chargé de cours à l'Ecole d'ingénieurs de Lausanne.

Le réservoir sphérique, qui représente évidemment la solution idéale du problème de l'accumulation des gaz comprimés, se prête moins bien à l'accumulation des liquides car ceux-ci exercent sur les parois du réservoir des pressions uniformes.

Pourtant les avantages présentés par l'enveloppe de forme sphérique sont tels qu'ils suggèrent l'adoption d'armatures de renforcement qui permettent d'en étendre l'emploi au cas des liquides.

Différents types d'armatures, plus ou moins rationnels, ont été imaginés jusqu'à présent.

Je me propose ici d'illustrer brièvement un de ces types¹ qui, à mon avis, marque une étape nouvelle et caractéristique vers l'emploi systématique des états de coaction dans les systèmes hyperstatiques.

* * *

Considérons une enveloppe sphérique remplie d'un liquide.

On peut toujours considérer la pression exercée par le liquide sur un élément de l'enveloppe comme la somme d'une pression uniformément distribuée, correspondant à

la hauteur de liquide au-dessus du sommet de la sphère, et d'une pression variable suivant la loi hydrostatique, c'est-à-dire d'intensité proportionnelle à la profondeur de l'élément par rapport au sommet.

A la surpression uniforme l'enveloppe résiste dans les meilleures conditions, car elle a justement la forme de la surface funiculaire de la charge. Il est par contre avantageux de ne pas confier à l'enveloppe la tâche de résister à la pression variable et aux sollicitations secondaires (telles que le poids propre de la construction) et de faire confiance pour cela à l'armature.

Cette armature pourra avantageusement être façonnée suivant la funiculaire des forces qu'elle est appelée à supporter. Imaginons donc de partager l'enveloppe en un certain nombre de secteurs limités par des méridiens verticaux équidistants, et chaque secteur en un certain nombre d'éléments au moyen de parallèles horizontaux. On déterminera pour chaque élément la résultante du poids propre et des pressions hydrostatiques, abstraction faite de la surpression uniforme.

Dans le plan méridien qui contient toutes les résultantes relatives aux différents éléments d'un même secteur, on reliera ces résultantes au moyen d'un polygone funiculaire, dont la forme et la position peuvent, entre certaines limites, être choisies arbitrairement moyennant un choix opportun du pôle et de la position de l'un des côtés.

Ce polygone funiculaire sera réalisé sous la forme d'une chaîne de barres articulées, ancrée à un robuste pylone central. Les différentes articulations de la chaîne seront reliées à l'enveloppe par des tirants disposés selon

¹ Brevet italien n° 395700 du 5 février 1942.

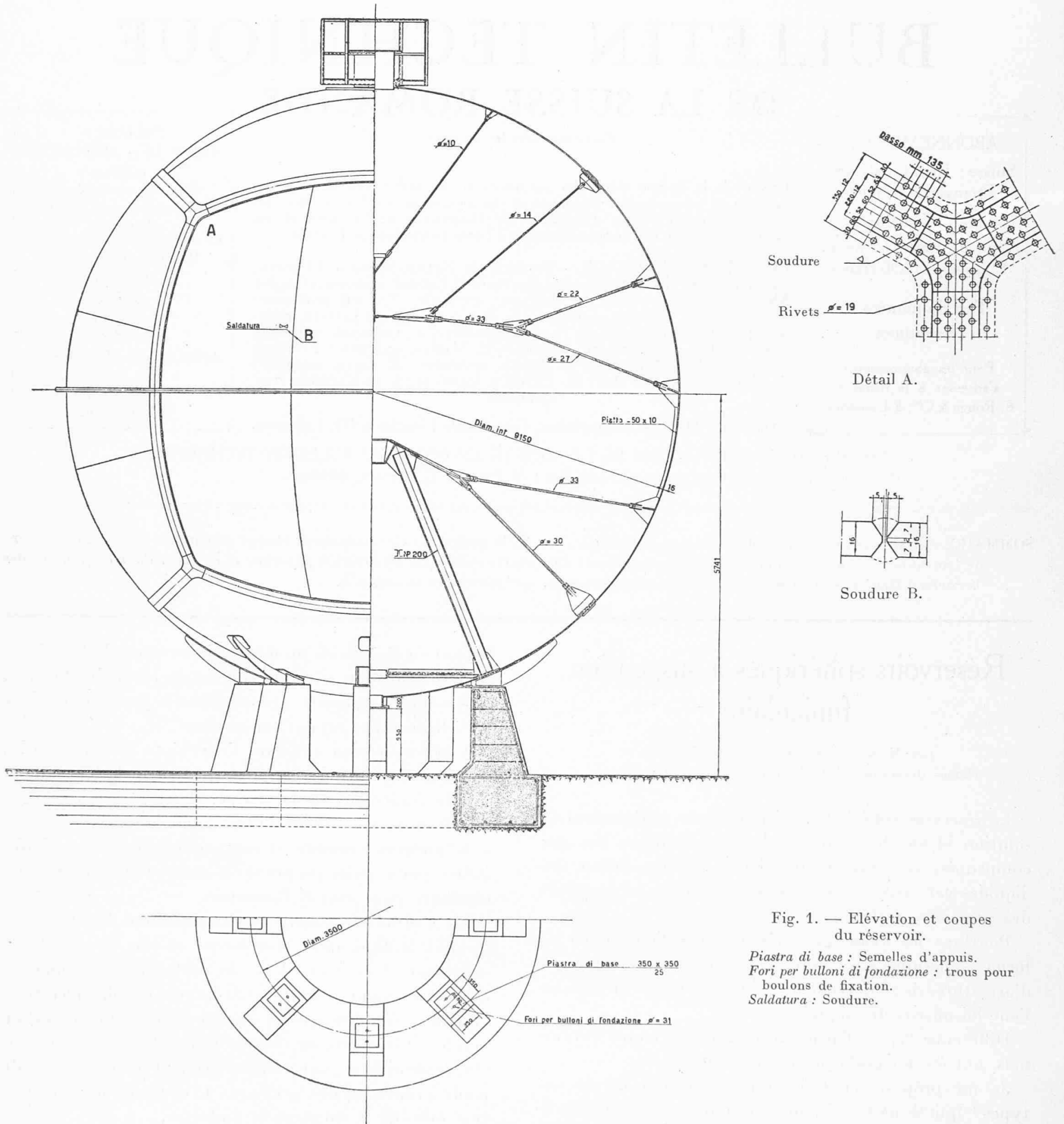


Fig. 1. — Elévation et coupes du réservoir.

Piastra di base : Semelles d'appuis.
Fori per bulloni di fondazione : trous pour boulons de fixation.
Saldatura : Soudure.

les lignes d'action des résultantes précédemment déterminées.

A chaque secteur correspondra donc une courbe funiculaire de suspension.

Dans ces conditions, si les tensions dans les différents tirants sont égales aux résultantes correspondantes, il est évident que l'armature remplira le rôle que nous lui avons attribué ; c'est-à-dire qu'elle libérera l'enveloppe de la tâche de supporter son poids propre en même

temps que le poids du liquide qu'il contient, et qu'elle reportera ces efforts sur le pylone central.

Ce résultat sera certainement atteint si l'on attribue, dans chaque courbe funiculaire de suspension, une valeur convenable à la tension de l'un quelconque de ses côtés.

Il faut noter que ce n'est pas par hasard que nous avons dit qu'il faut attribuer une tension convenable à la courbe funiculaire de suspension.

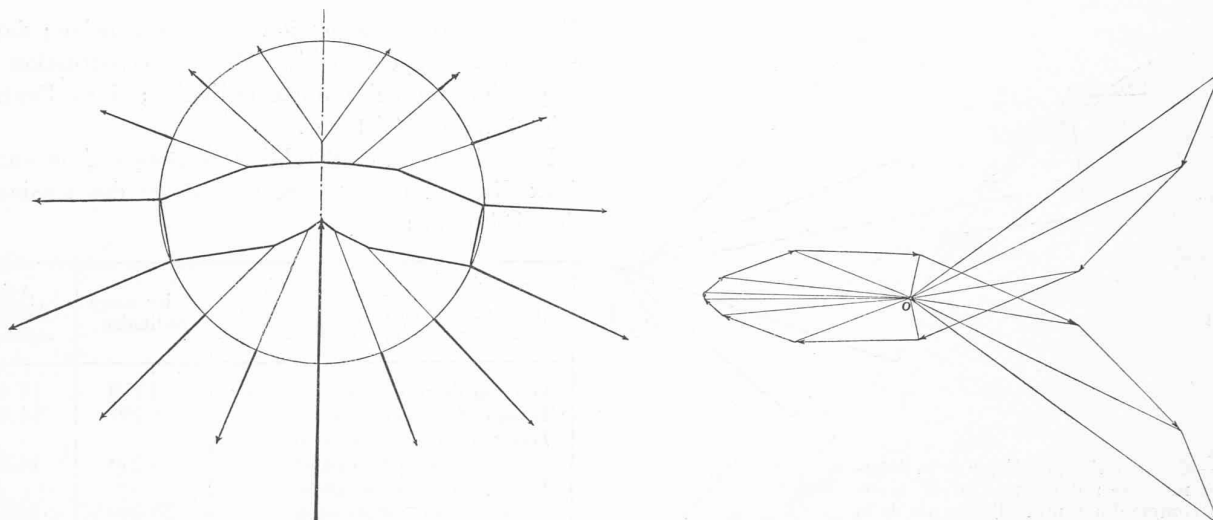


Fig. 2. — Polygone des forces et polygone funiculaire pour le poids propre de la construction et les pressions hydrostatiques à réservoir plein d'eau sans surpression. Longueurs 1 : 2000, forces 1 cm = 8000 kg.

On sait en effet que suivant la théorie classique de l'élasticité, la tension (hyperstatique) produite dans le polygone funiculaire par un système donné de forces appliquées à l'enveloppe est, dans chaque cas concret, parfaitement déterminée en fonction des forces extérieures et des constantes élastiques de la construction.

Mais, en général, cette tension ne sera pas celle qui réalise les conditions statiques indiquées plus haut.

Ces conditions statiques ne pourront donc, en général, être atteintes si l'on n'attribue pas au polygone funiculaire une tension de montage telle qu'additionnée avec la tension déterminée par les forces extérieures, elle donne naissance précisément à l'état de tension désiré.

Le fait que le second terme de la somme dépend des constantes élastiques de la construction, nous permet d'ailleurs d'atteindre le résultat d'une infinité de façons, c'est-à-dire avec des valeurs différentes de la tension de montage.

On pourra donc toujours se servir de cette circonstance pour satisfaire à quelque condition ultérieure, concernant par exemple les conditions statiques de la structure à réservoir vide.

* * *

Pour donner une idée de l'étude statique d'une construction de ce genre, nous présentons dans les figures ci-jointes le dessin et le calcul d'un réservoir sphérique de 9,15 m de diamètre, c'est-à-dire de la capacité de 400 m³.

Ce réservoir a été étudié, sous ma direction, par MM. Pizzetti et Lo Varco ; il était destiné à être construit par la Société Ansaldo dans les Etablissements de la Société Liquigas, à Livourne.

On prévoyait que la condition de charge maximum fût réalisée par le remplissage d'eau sous la pression de 7,5 kg/cm².

En vue de cette pression (supposée uniforme) on a

projeté l'enveloppe en tôle d'acier doux de 16 mm d'épaisseur.

Le funiculaire de suspension a été tracé de façon que l'un de ses côtés coïncide avec une corde de l'enveloppe. Cela équivaut pratiquement à partager le funiculaire en deux parties, dont l'une soutient le demi-secteur supérieur tandis que l'autre soutient le demi-secteur inférieur ; ce qui présente quelques avantages au point de vue constructif, sans toutefois rien changer dans les fonctions statiques de la suspension.

On a déterminé graphiquement dans la figure 2 les tensions que la suspension est appelée à supporter dans les conditions de charge maximum ci-dessus indiquée ; et le dimensionnement de la suspension a été fait sur la base des résultats de ce calcul.

Dans les figures 3 et 4 on a déterminé le régime des tensions qui, dans la même suspension, seront produites par les forces appliquées à l'enveloppe, indépendamment de toute tension de montage.

Dans ce but on a choisi un état de tension arbitraire

$$T = 1$$

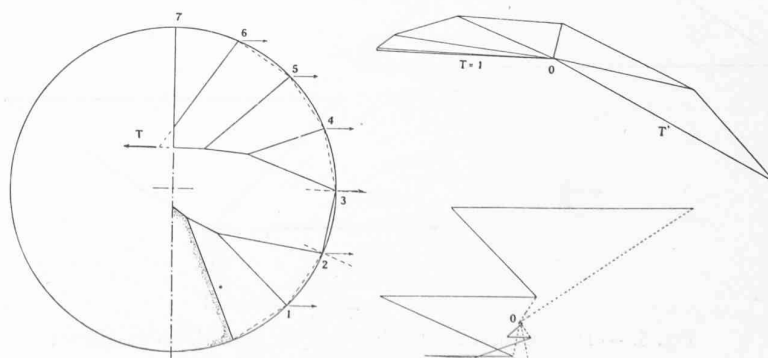


Fig. 3. — Hypothèse $T = 1$

En haut : le polygone des tensions dans le funiculaire de suspension et dans les tirants qui le relient à l'enveloppe.
En bas : le calcul graphique des contraintes que ces tensions déterminent suivant le méridien et suivant les parallèles,

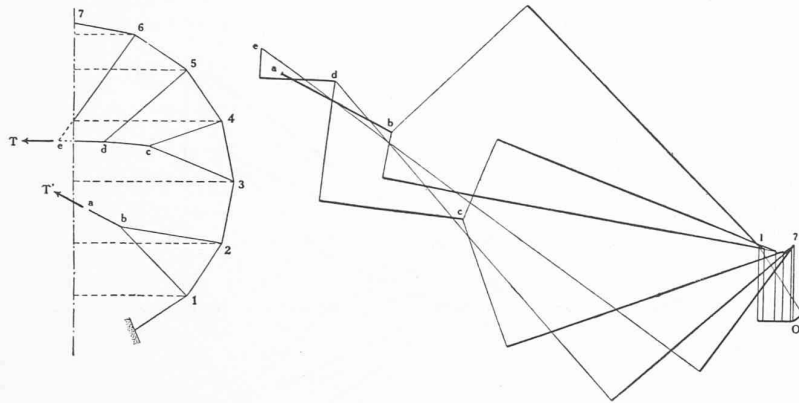


Fig. 4. — Construction graphique de la déformée du méridien; déformée qu'on interprétera comme diagramme d'influence de la tension dans le funiculaire de suspension.

En bas : dans l'hypothèse que la suspension soit réalisée en acier doux ordinaire (A 37).
En haut : dans l'hypothèse que la suspension soit réalisée en acier à haute résistance (R = 90-100).

de la suspension, et on a déterminé à la fois les sollicitations qui en résulteraient dans l'enveloppe et les déformations correspondantes.

Après avoir interprété la déformée de l'enveloppe comme diagramme d'influence de la tension dans la suspension, on a calculé la valeur de cette tension pour la condition réelle de charge.

Par soustraction on en a déduit la valeur de la tension de montage et, en fonction de celle-ci, on a étudié les conditions statiques de la structure à réservoir vide.

Dans la figure 4 nous avons reproduit deux différents tracés du diagramme d'influence, correspondant à deux

différents cas de réalisation de la suspension ; dans un cas on a supposé utiliser dans la construction de la suspension un acier doux ordinaire ; dans l'autre un acier à haute résistance.

Il est intéressant d'établir une comparaison entre les deux diagrammes et entre les valeurs des tensions qui s'en déduisent :

Tension dans la suspension (mesurée en correspondance de son extrémité supérieure)		Acier doux ordinaire	Acier à haute résistance
Tension de montage	kg	2 250	14 400
Tension à réservoir vide	»	2 480	14 800
Tension à réservoir plein d'eau sans surpression	»	6 250	16 480
Tension à réservoir plein d'eau avec surpression	»	23 400	23 400

On voit bien quelle est l'influence des différentes caractéristiques du matériel.

Les conditions statiques de la structure à réservoir plein d'eau avec surpression restant les mêmes, on a, dans le deuxième cas, une importante diminution de la tension déterminée par les forces appliquées, d'où une augmentation correspondante de la tension de montage.

Les conséquences apparaissent clairement dans la figure 5 où sont reproduits l'un près de l'autre les diagrammes des efforts suivant les parallèles et suivant les méridiens de l'enveloppe, dans les deux hypothèses prises en considération, soit à réservoir plein sans surpression, soit à réservoir vide (c'est-à-dire sous l'action du seul poids propre de la structure).

Remarquons tout particulièrement le fait que l'augmentation de la tension dans la suspension pour un accroissement du 10 % de la charge, est dans le cas de l'acier doux de 1715 kg (correspondant au 7,33 %), tandis que dans le cas de l'acier à haute résistance l'augmentation est seulement de 692 kg (correspondant à 2,96 %).

* * *

Qu'il me soit permis de conclure avec trois remarques, extrêmement simples mais fondamentales, dont la portée dépend évidemment du problème particulier que nous avons exposé, mais qui ont trait à toute la question bien plus vaste et bien plus générale des structures hyperstatiques en état de coaction.

La première remarque se rapporte à la possibilité d'une utilisation intégrale des caractéristiques de résistance des matériaux.

Avec un emploi rationnel des états de coaction on peut toujours déterminer, dans les différentes parties de la structure, des tensions qui, à pleine charge, atteignent partout les limites de sécurité, réalisant ainsi, même dans les systèmes les plus complexes, les conditions statiques idéales du solide d'égale résistance.

La deuxième remarque se rapporte d'une part à l'emploi des aciers de qualité auquel on est conduit par l'uti-

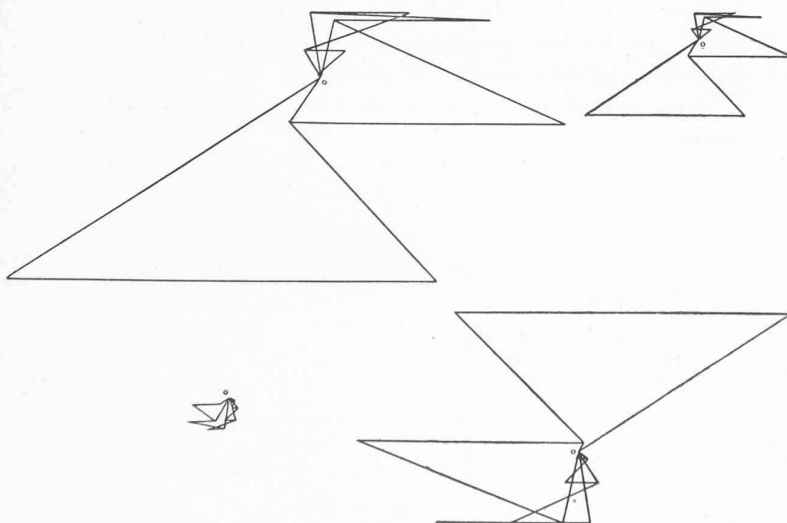


Fig. 5. — Diagrammes des tensions suivant le méridien et suivant les parallèles.

A gauche : dans l'hypothèse de l'acier doux.
En haut : le cas du réservoir plein sans surpression.
En bas : le cas du réservoir vide.

A droite : dans l'hypothèse de l'acier à haute résistance.
En haut : le cas du réservoir plein sans surpression.
En bas : le cas du réservoir vide.

lisation systématique des états de coaction, d'autre part à la diminution des marges de sécurité que l'on adopte, en relation avec le fait que les tensions ne croissent plus proportionnellement aux charges, mais suivant une loi qui est encore linéaire mais n'est plus homogène.

La troisième et dernière remarque a trait à la possibilité de proportionner les structures en rapport avec les conditions statiques sous pleine charge, de telle façon que certaines conditions particulièrement défavorables à la stabilité (comme par exemple les compressions suivant les méridiens ou suivant les parallèles) se vérifient seulement pour des conditions de charge partielles, voire même à réservoir vide.

Concours d'idées

pour l'aménagement d'un centre municipal
d'éducation physique et de sport
dans le quartier des Vernets, à Genève.

Extrait du rapport du jury.

Le jury, composé de MM. Uhler, ancien conseiller administratif, E. Unger, ancien conseiller administratif, A. Bodmer, chef du Service cantonal d'urbanisme, F. Gampert, architecte de la Ville de Genève, H. Beyeler, architecte à Berne, A. Rossire, architecte à Genève, Gérard Hermann, président de la Commission des terrains du Comité genevois des sports, H. Minner, architecte à Genève, remplaçant M. le professeur E.-E. Beaudouin, s'est réuni sous la présidence de M. J. Uhler, les mercredi 1^{er}, jeudi 2, vendredi 3, dimanche 5 et lundi 6 mars 1944, au Musée Rath, pour l'examen des projets. M. Charles Moret, juré suppléant et expert, et M. Marcel Lade, secrétaire du jury, assistaient aux réunions.

Vingt projets ont été déposés au Service immobilier de la Ville de Genève.

Le jury confie tout d'abord à un organe spécial le soin de vérifier si les pièces exigées dans le programme ont bien été fournies et si les projets n'en comportent pas d'autres. Le résultat de cet examen est consigné dans un procès-verbal signé par MM. Gampert et Bodmer et leurs collaborateurs, MM. Ducret et Maret. Ils constatent qu'il ne manque aucune pièce essentielle dans les projets présentés et que les pièces fournies sont conformes au programme.

Les vingt projets sont donc admis conformément aux « Principes de la S. I. A. et de la F. A. S. pour les concours d'architecture ».

Le programme du concours indiquant aux articles 3, 4 et 5 que le concours est divisé en trois parties qui sont jugées séparément, le jury se conforme à cette indication et procède à l'examen et au jugement dans l'ordre suivant :

1. *L'étude d'aménagement de l'ensemble du terrain en vue de la création d'un parc de sport* où seront groupées les installations et constructions suivantes :

a) un stade A destiné aux compétitions de football et d'athlétisme avec tribunes et gradins pour 50 000 spectateurs, dont 5000 places assises et couvertes ;

b) un stade B destiné aux compétitions de cyclisme et de hockey avec tribunes et gradins pour 20 000 spectateurs dont 2000 places assises et couvertes ;

c) un terrain destiné aux compétitions de basket-ball, lutte et boxe, avec gradins pour 3000 spectateurs ;

d) un centre d'instruction et d'entraînement comprenant : le groupe de bâtiments pour salles de gymnastique, salles de théorie, logement de concierge, etc. ; une piscine ouverte de 20/50 m avec gradins éventuels ; un emplacement en plein air pour les exercices de gymnastique ; un terrain d'entraînement pour le football et l'athlétisme ; deux terrains d'entraînement pour le basket-ball, un parc de stationnement pour 20 voitures environ, des garages ou des parcs couverts pour 400 vélos environ.

II. *L'étude plus détaillée du Stade A* destiné aux grandes compétitions et comprenant :

a) l'entrée principale avec les guichets de caisse ;

b) le terrain de compétition ;

c) les gradins pour 45 000 places debout à raison de 5 personnes par mètre carré ;

d) les tribunes couvertes pour 5000 places assises à raison de 0,42 m² par place ;

e) les locaux aménagés sous les tribunes : halle centrale, buvettes, salle de conférences, bureaux pour la direction, la comptabilité et les arbitres, infirmerie, 6 vestiaires de 15 à 20 places, un vestiaire commun pour 500 à 800 athlètes, locaux de douches, W.-C.-toilettes répartis, locaux de dépôts, de réparations et de lavage, chaufferie à destination des locaux principaux, local de radio et amplification du son.

III. *L'étude plus détaillée du groupe de bâtiments pour le centre d'instruction et d'entraînement*, soit :

a) 4 salles de gymnastique de 15 × 30 m avec pour chaque salle : vestiaire pour 50 personnes, 12 douches, W.-C.-toilettes, un local de 50 m² pour déposer les engins ;

b) une salle de lutte de 10 × 12 m environ, éventuellement combinée avec une des salles de gymnastique ;

c) locaux pour les moniteurs : une salle de théorie, une salle de conférences, vestiaire, W.-C.-toilettes ;

d) locaux sanitaires : une infirmerie combinée avec un local pour la toise ;

e) locaux de service : chaufferie, buanderie, atelier de réparations ;

f) 2 logements de 4 à 5 pièces, avec bain, pour concierges, cabines de téléphone, etc. ;

g) garage à vélos couvert pour 100 vélos.

Le jury procède à un premier tour d'examen des plans et n'en écarte point d'emblée comme manifestement insuffisant. Il constate, au contraire, que malgré leur nombre relativement restreint, les œuvres soumises paraissent généralement intéressantes.

Après un examen détaillé, le jury décide d'exclure de la répartition des prix six projets s'écartant des conditions impératives du programme, conformément à l'article 31 des Principes de la S. I. A. Ces projets ne répondant pas aux commentaires de l'article 5 qui spécifie que les gradins pour places debout seront établis sur des remblais de terre, ou comportent une modification du tracé de la route du Midi inadmissible et contraire à l'article 2.

Il reste en présence 14 projets.

Au premier tour, le jury décide d'éliminer les projets qui ne recueillent pas au moins trois voix et qui, sur la base du même examen approfondi des trois parties, n'ont pas révélé des qualités suffisantes. Quatre projets sont éliminés.

Au deuxième tour, le jury élimine deux projets qui ne recueillent pas au moins quatre voix.

Au troisième tour d'élimination, deux projets qui ne recueillent pas cinq voix au moins sont éliminés après avoir donné lieu à une critique détaillée.

Le jury passe encore une fois en revue tous les projets éliminés.

(Voir suite page 118.)