

**Zeitschrift:** Bulletin technique de la Suisse romande  
**Band:** 71 (1945)  
**Heft:** 15-16: 25me anniversaire du Laboratoire d'essai des matériaux de l'Ecole d'ingénieurs de Lausanne

**Artikel:** Sur le régime des déformations des contraintes d'une enveloppe cylindrique de révolution, d'épaisseur variable, sollicité par des efforts circulaires

**Autor:** Dumas, Antoine

**DOI:** <https://doi.org/10.5169/seals-54098>

### **Nutzungsbedingungen**

Die ETH-Bibliothek ist die Anbieterin der digitalisierten Zeitschriften. Sie besitzt keine Urheberrechte an den Zeitschriften und ist nicht verantwortlich für deren Inhalte. Die Rechte liegen in der Regel bei den Herausgebern beziehungsweise den externen Rechteinhabern. [Siehe Rechtliche Hinweise.](#)

### **Conditions d'utilisation**

L'ETH Library est le fournisseur des revues numérisées. Elle ne détient aucun droit d'auteur sur les revues et n'est pas responsable de leur contenu. En règle générale, les droits sont détenus par les éditeurs ou les détenteurs de droits externes. [Voir Informations légales.](#)

### **Terms of use**

The ETH Library is the provider of the digitised journals. It does not own any copyrights to the journals and is not responsible for their content. The rights usually lie with the publishers or the external rights holders. [See Legal notice.](#)

**Download PDF:** 15.03.2025

**ETH-Bibliothek Zürich, E-Periodica, <https://www.e-periodica.ch>**

# Sur le régime des déformations et des contraintes d'une enveloppe cylindrique de révolution, d'épaisseur variable, sollicitée par des efforts circulaires,

par ANTOINE DUMAS, professeur à l'Ecole d'ingénieurs  
de Lausanne,  
directeur du Laboratoire d'essai des matériaux.

## Notations diverses.

Dans la présente étude, les grandeurs essentielles dont il sera fait usage ont les significations suivantes :

$M_o . . . M_{or} . . . M.$	Moments fléchissants, uniformément répartis le long de la circonférence du tube et rapportés à l'unité de longueur (kg.cm/cm).
$T_r . . . T . . . . .$	Effort tranchant radial, réparti comme ci-dessus (kg/cm).
$E . . . . .$	Module d'élasticité longitudinale (kg/cm <sup>2</sup> ) en sollicitation mono-axiale.
$E_b . . . . .$	Idem, en sollicitation bi-axiale ( $E_b = \frac{m^2}{m^2-1} \cdot E$ ).
$m . . . . .$	Coefficient de contraction ( $1/m = 0,3$ ).
$r . . . . .$	Rayon moyen du tube.
$h . . . . .$	Épaisseur du tube, supposée variable
$h' = \frac{dh}{dx} . . . . .$	Dérivée de $h$ par rapport à $x$ .
$I = \frac{1}{12} \cdot h^3 \cdot r \cdot \Delta\varphi$	Moment d'inertie d'une bande de tube d'ouverture au centre $\Delta\varphi$ .
$I_1 = \frac{1}{12} \cdot h^3 . . . . .$	Idem pour une bande de largeur unité

Les dérivées sont écrites soit complètement, soit symbolisées par le signe '.

Dans les calculs qui suivent, toutes les grandeurs sont établies sur la base kg (poids), cm et sec. Les unités ne sont pas rappelées lors des calculs numériques.

## Introduction.

La détermination des déformations et des contraintes qui s'établissent dans des corps creux, du type des « enveloppes » (en allemand « Schalen »), est un problème d'une haute importance tant pour l'ingénieur-mécanicien que pour l'ingénieur civil. En mécanique, les enveloppes sont les pièces maîtresses de l'ensemble de tubulures et de conduites forcées (pièces de dérivation, raccords, embranchements, collecteurs). Un rôle essentiel leur revient également dans les organes d'installations thermiques, au même titre que ci-dessus mentionné. Dans le génie civil enfin, le rôle des enveloppes est considérable et l'on en rencontre de nombreuses sous forme de coupes, de réservoirs, de silos, etc.

Mais, alors que la détermination des dites déformations et contraintes semble être simple, l'analyse de la question montre bien vite que l'on est en face d'un problème présentant de très grosses difficultés de réso-

lution, celles-ci étant essentiellement d'ordre mathématique. En effet, alors qu'il est relativement aisé d'écrire les équations différentielles définissant les déformations et contraintes cherchées, il se trouve que ces équations sont quasi insolubles pour l'ingénieur courant.

Certains mathématiciens ont été séduits par le problème et, en son temps, le regretté professeur Meissner, de Zurich, a établi ses équations remarquables donnant, après intégration, les solutions cherchées. Quelques-uns de ses élèves, dont MM. Bolle et Dubois, ont appliqué ses méthodes qui sont exactes, mais qui conduisent à de tels développements de calculs que l'homme du métier en est rebuté. Par exemple, pour traiter le cas de l'enveloppe de forme conique, M. Dubois présente un travail de plus de deux cents pages, d'une très grande valeur, mais qui n'est que calculs de la première à la dernière page, faisant appel aux fonctions de Bessel et à leurs développements en série. Mises sous une telle forme, les opérations de calcul sont impraticables pour l'homme du métier. Quant à faire appel à un mathématicien pour calculer des enveloppes, c'est encore une solution peu recommandable, car ce dernier, ne sachant pas ce que signifient les équations qui lui sont confiées, risque de ne pas trouver le chemin qui lui permettrait d'arriver sans trop de peine aux résultats désirés.

De nombreux spécialistes se sont occupés du problème en question et des enseignements très précieux ont été établis, au point que pour certains ingénieurs, le problème passe pour résolu. Mais qu'il soit rappelé que toutes les solutions approchées, dont un grand nombre sont rappelées dans l'ouvrage de Pöschl (*Berechnung von Behältern*), traitent pour ainsi dire essentiellement le cas de corps creux à paroi d'épaisseur constante. Or, les régions qui préoccupent essentiellement les constructeurs sont celles où des raccords avec des dérivations ou des embranchements sont prévus et où les épaisseurs doivent être localement énergiquement renforcées. Il en résulte ainsi que les régions qui présentent un intérêt tout particulier pour le constructeur sont d'épaisseur variable et échappent encore au calcul rigoureux. Ainsi le but de cette étude est-il de venir s'attacher à cette question de la détermination des déformations et des contraintes d'une enveloppe dans la région de son raccord avec une autre enveloppe et où les épaisseurs des parois sont renforcées progressivement. Les solutions seront recherchées par des procédés mathématiques simples, permettant à l'ingénieur ayant subi ses examens propédeutiques avec succès de les pratiquer lui-même et sans l'aide de spécialistes.

Cette étude s'adresse aux élèves-ingénieurs terminant leurs études, ainsi qu'aux ingénieurs construisant des enveloppes. Pour cette raison, des choses connues devront être répétées afin de rendre compréhensible l'enchaînement des développements. Mais, quoi qu'il en soit, le résultat final sera le suivant : en faisant usage uniquement de moyens élémentaires, les régimes des déformations et des contraintes dans la région d'épaisseur

variable d'un corps creux de révolution seront déterminés.

Signalons encore, qu'en fait, les contraintes étant liées aux déformations par des lois simples connues de chaque ingénieur, la présente étude ne s'est attachée qu'à la définition des déformations des tubes considérés et n'a pas traduit ces déformations en contraintes.

Rappelons enfin que cette étude n'a pas la prétention de conduire le lecteur aux confins de la science de l'élasticité et de la résistance des matériaux. Il s'agit plutôt de montrer à quels résultats conduit une application judicieuse de connaissances de caractère mathématique jugées élémentaires par les spécialistes.

**Problème traité.**

Parmi les innombrables problèmes qui pourraient être choisis, nous retiendrons le cas décrit ci-après.

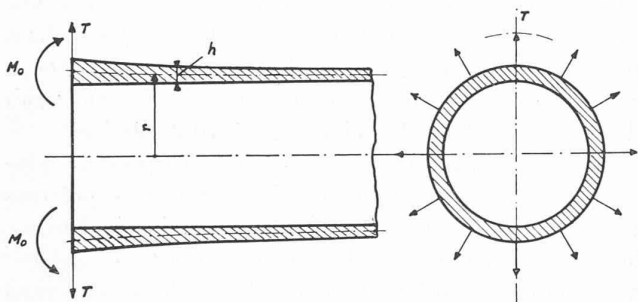


Fig. 1.

Considérons un tube de révolution de rayon moyen  $r$  et d'épaisseur variable  $h$ .

Supposons ce tube chargé sur l'une de ses faces par un moment  $M_o$  et par un effort tranchant radial  $T$ , ces deux sollicitations s'entendant par unité de longueur de la circonférence du tube.

L'épaisseur  $h$  du tube est variable, ainsi que dit, et cela suivant une loi qui doit être donnée ou choisie au gré du constructeur. Il est escompté que l'épaisseur est relativement faible par rapport au rayon  $r$ , afin de laisser au tube son caractère d'enveloppe.

Le tube est supposé réalisé en une matière homogène, présentant un module d'élasticité constant. Si cela n'était pas le cas, il serait possible d'apporter des corrections aux résultats et dont il sera question plus loin.

Si nous adoptons ce cas relativement simple de problème, soit un cylindre au lieu de prendre un corps à double courbure, et si nous considérons le module d'élasticité comme constant, c'est uniquement afin de ne pas charger cet exposé de difficultés qui ne sont pas indispensables. Bornons-nous à dire que, pour l'homme du métier, le problème traité présente déjà un caractère classique contenant toute une série de difficultés classiques non encore complètement résolues.

**Mise en équation.**

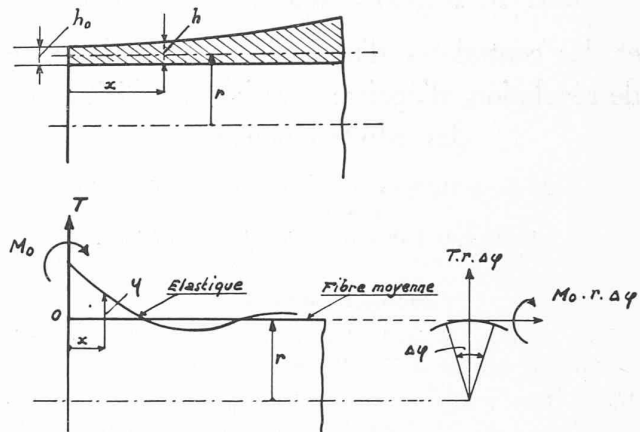


Fig. 2.

Pour fixer les idées, choisissons un tube suivant les caractéristiques représentées par la figure 2 ci-contre avec une épaisseur croissante. Fixons des axes de coordonnées à l'origine du tube ainsi que représenté par la figure 3. La fibre moyenne du tube se déforme sous l'effet du moment  $M_o$  et de l'effort tranchant radial  $T$ ; elle prend la forme dite l'« élastique » du tube et qui a le caractère représenté ci-dessus.

Dès que cette élastique est connue, le régime des contraintes en chaque point du tube l'est aussi, étant donné les relations simples qui lient les déformations aux contraintes. Et si le calculateur prend un ouvrage spécial traitant le problème des enveloppes, tel que Flügge, *Statik und Dynamik der Schalen*, il y trouvera l'équation suivante, qui définit précisément l'élastique cherchée :

$$\frac{1}{x} \frac{d}{dx} \left( x^2 \frac{d}{dx} \left( \frac{1}{x} \cdot \frac{d}{dx} \left( x^2 \frac{dy}{dx} \right) \right) \right) + 12 \cdot \frac{m^2}{m^2 - 1} \cdot \frac{1}{r^2 \alpha^2} \cdot y = 0$$

où l'on a :

- $d$  . . . . . symbole de dérivation.
- $x$  . . . . . abscisse d'un point de l'axe de la paroi du tube.
- $y$  . . . . . ordonnée de l'élastique au point d'abscisse  $x$ .
- $m$  . . . . . coefficient de contraction ( $1/m = 0,3$  pour l'acier).
- $\alpha = \frac{dh}{dx}$  . . . . . coefficient d'accroissement de l'épaisseur de la paroi pris constant dans le cas de l'équation ci-dessus.

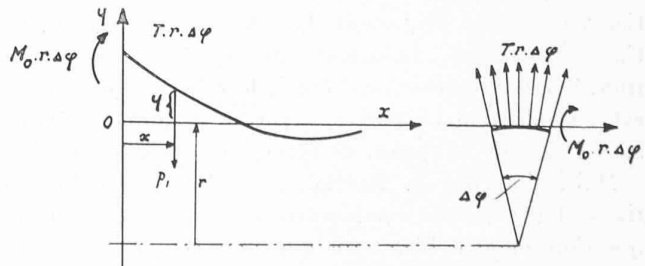


Fig. 3.

En présence de cette équation, pratiquement inintéressante, l'ingénieur qui n'est pas un spécialiste de ces choses est perdu, tandis que, présentées différemment, certaines possibilités de résolution apparaissent. Nous allons en conséquence mettre le problème en équation, c'est-à-dire rétablir l'équation ci-dessus en admettant en plus une loi de variation quelconque de l'épaisseur  $h$  en fonction de l'abscisse  $x$ .  $h = f(x)$  où  $f(x)$  est une fonction quelconque de  $x$ , mais conforme à celle que présente une réalisation logique du tube. Pour établir l'équation définissant la déformée du tube, nous appliquerons exactement la méthode de Timoshenko, que l'on trouve dans son ouvrage classique de résistance des matériaux.

Considérons une bande du tube, d'ouverture angulaire  $\Delta\varphi$  et appliquons-y les équations de l'élasticité. La déformation se produisant suivant la figure 3 ci-dessus, on constate les effets suivants :

La bande, de largeur  $r \cdot \Delta\varphi$  est déformée vers l'extérieur, dans le sens des  $y$  croissants, par l'effet du moment  $M_0 \cdot r \cdot \Delta\varphi$  et de la force  $T \cdot r \cdot \Delta\varphi$ . Les sens de ces sollicitations sont admis positifs lorsqu'ils provoquent des déformations radiales  $y$  positives dans le voisinage de l'origine.

A ces sollicitations positives s'opposent :

- La rigidité à la flexion de la bande et qui est mesurée par le terme  $M : I \cdot E_b$  où l'on a :  
 $M$  moment fléchissant au point considéré.  
 $I$  moment d'inertie de la bande au même point.  
 $E_b$  module d'élasticité en sollicitation bi-axiale de la matière du tube.
- La rigidité due à la continuité circulaire du tube. Ainsi qu'il est aisé de le contrôler, pour provoquer un gonflement  $y$  d'un anneau de longueur  $dx$  du tube il faut, sur une bande de largeur  $r \cdot \Delta\varphi$ , une force

$$F_{\Delta\varphi, dx} = \frac{y \cdot h \cdot E}{r^2} \cdot r \cdot \Delta\varphi \cdot dx$$

soit, rapporté à l'unité de longueur de la bande du tube :

$$p_1 = \frac{y \cdot h \cdot E}{r^2} \cdot r \cdot \Delta\varphi$$

Cette force spécifique étant un terme de rappel, sera à prendre négativement.

D'après les lois de la statique, on sait que dans le cas de la flexion on a, d'une manière générale :

$$\frac{d^2 M}{dx^2} = p$$

où tous les termes ont une signification connue. (Dans notre cas, le moment sera rapporté à la bande de largeur  $r \cdot \Delta\varphi$  et la force unitaire sera une force de rappel, par conséquent à prendre négativement. L'adaptation au cas présent sera faite ci-après.)

Ainsi, en raisonnant sur une bande de largeur  $r \cdot \Delta\varphi$

et en rapportant le moment fléchissant  $M$  à une longueur unité, les équations deviennent :

Loi de déformation par flexion de la bande considérée :

$$\frac{d^2 y}{dx^2} = \frac{M \cdot r \cdot \Delta\varphi}{I \cdot E_b}$$

Relation entre le moment  $M$  et les forces de rappel :

$$r \cdot \Delta\varphi \cdot \frac{d^2 M}{dx^2} = -p_1 = -\frac{y \cdot h \cdot E}{r^2} \cdot r \cdot \Delta\varphi$$

Ces équations, simplifiées, et en se rappelant que le moment d'inertie  $I$  est égal à  $I_1 \cdot r \cdot \Delta\varphi$  où  $I_1$  est le moment d'inertie d'une bande de largeur unité, on a :

$$\frac{d^2 y}{dx^2} = \frac{M}{I_1 \cdot E_b} \quad (1)$$

$$\frac{d^2 M}{dx^2} = -\frac{y \cdot h \cdot E}{r^2} \quad (2)$$

Ceci forme un système de deux équations différentielles simultanées.

Lorsque  $h$  est constant et que par suite  $I_1 = \frac{1}{12} \cdot h^3 \cdot 1$ , on obtient directement, par élimination de  $M$  après double dérivation de l'équation (1) :

$$\frac{d^4 y}{dx^4} = -\frac{12 \cdot y \cdot h \cdot E}{h^3 \cdot r^2 \cdot E_b} = -12 \cdot \frac{E}{E_b} \cdot \frac{1}{r^2 \cdot h^2} \cdot y$$

respectivement

$$\frac{d^4 y}{dx^4} + 4 \cdot \frac{3(m^2 - 1)}{m^2 \cdot r^2 \cdot h^2} \cdot y = 0 \quad (3)$$

où  $m$  est le coefficient de contraction.

Ceci est l'équation classique du tube d'épaisseur constante.

Le système d'équation 1 et 2, résolu par rapport au moment, conduit à la même équation, mais en  $M$ , à savoir :

$$\frac{d^4 M}{dx^4} + 4 \cdot \frac{3(m^2 - 1)}{m^2 \cdot r^2 \cdot h^2} \cdot M = 0 \quad (4)$$

Nous ne nous arrêtons nullement sur ces deux relations 3 et 4, qui sont ultra-connues et qui se présentent si simplement parce que l'épaisseur  $h$  a été admise constante.

Lorsque l'épaisseur du tube est variable, que  $h$  est une fonction de  $x$ , la réduction des équations 1 et 2 est plus complexe ; les opérations sont à pratiquer en tenant compte de cette relation. Dans ces conditions, on tire de l'équation 1, par une double dérivation :

$$I_1 \cdot E_b \frac{d^4 y}{dx^4} + 2 \cdot I_1' \cdot E_b \cdot \frac{d^3 y}{dx^3} + I_1'' \cdot E_b \cdot \frac{d^2 y}{dx^2} = \frac{d^2 M}{dx^2}$$

Soit, après introduction de la relation 2 :

$$\frac{d^4 y}{dx^4} + 2 \cdot \frac{I_1'}{I_1} \frac{d^3 y}{dx^3} + \frac{I_1''}{I_1} \frac{d^2 y}{dx^2} + \frac{h \cdot E}{I_1 \cdot r^2 \cdot E_b} \cdot y = 0$$

Après introduction des valeurs suivantes :

$$I_1 = \frac{1}{12} \cdot h^3 ; I_1' = \frac{1}{12} \cdot 3 \cdot h^2 \cdot h'$$

$$I_1'' = \frac{1}{12} \cdot 6 \cdot h \cdot h'^2 + \frac{1}{12} \cdot 3 \cdot h^2 \cdot h''$$

et après simplifications on obtient :

$$\frac{d^4 y}{dx^4} + 2 \cdot 3 \cdot \frac{h'}{h} \cdot \frac{d^3 y}{dx^3} + \left[ 6 \cdot \frac{h'^2}{h^2} + 3 \frac{h''}{h} \right] \cdot \frac{d^2 y}{dx^2} + 4 \cdot \frac{3(m^2 - 1)}{m^2 \cdot r^2 \cdot h^2} \cdot y = 0 \quad (5)$$

Ceci est l'équation différentielle définissant l'élastique de la fibre moyenne du tube. Elle est identique, après développement, à celle qui a été donnée ci-devant page 200, mais elle est plus générale et se prête à des variations d'épaisseur suivant une loi quelconque.

Dans cette équation, la signification de chaque terme est connue. Rappelons toutefois que si la loi de variation  $h = f(x)$  est connue, on a :  $h' = f'(x)$  et  $h'' = f''(x)$ . Et dans le cas de la variation linéaire d'épaisseur, on a simplement  $h = h_0 + ax$ , respectivement  $h' = a$  et  $h'' = 0$ . C'est pour cette loi particulière de variation de  $h$  que l'équation de la page 200 a été établie.

Il aurait été aisé d'établir une équation semblable en fonction de  $M$ , après élimination de  $y$  entre les équations 1 et 2. Cela définirait la manière dont le moment  $M$  varie avec  $x$ , ce qui est intéressant à connaître. Mais que l'on n'omette pas que la solution de l'une des équations fournit immédiatement la solution de l'autre, ce qui fait que le choix de l'une ou de l'autre des formes conduit aux mêmes résultats.

#### Digression relative à l'intégration de l'équation de l'élastique.

L'intégration de l'équation 5, pour celui qui n'est pas absolument spécialisé dans ce domaine, est une impossibilité. Et si l'ingénieur, désirant connaître le régime des contraintes d'un tube d'épaisseur variable, se rendait chez un mathématicien compétent et lui demandait de lui résoudre la dite équation, il en reviendrait complètement déçu, sans que le mathématicien puisse en être rendu responsable. La cause en est que cette équation ne peut pas être résolue par des moyens ordinaires, qu'elle ne peut en conséquence pas être intégrée d'une manière tout à fait générale et que seules des solutions particulières, adaptées précisément au problème à résoudre, pourront être établies. Et elles le pourront même très bien, ainsi que cela sera montré plus loin. Mais une solution de caractère particulier ne peut être découverte, cela va sans dire, que par celui qui connaît à fond le caractère du problème dont il cherche la solution formelle, et c'est ce qui manque absolument au mathématicien. Ainsi, c'est à l'homme du métier que revient toujours la charge de trouver la solution du problème qu'il se pose, même s'il est d'ordre mathématique.

Supposons maintenant que notre homme du métier ait connaissance de machines à intégrer modernes, respectivement, sans aller bien loin, qu'il connaisse la *Revue Brown Boveri* et qu'il ait lu dans le numéro 7 (juillet 1944) la description et vu les images de la machine à intégrer les équations différentielles construite par M. de Freudenreich pour résoudre ses équations de réglage. Les équations différentielles définissant les conditions du réglage des machines étant très parentes de celles de l'élasticité, il y a tout lieu de penser que la machine qui est bonne pour un cas le sera aussi pour l'autre. Or, de nouveau, si notre homme du métier présentait son équation du tube à la dite machine, il y a lieu de penser qu'il en reviendrait encore plus déçu que de sa conversation avec le mathématicien, et cela pour les raisons suivantes :

Une machine à intégrer, d'un des types existants, ne donne des résultats que sous forme numérique, respectivement graphique ; elle ne peut pas donner des résultats sous forme algébrique. Ainsi l'opérateur de la machine interrogé par son client, lui répondra : « Je vais faire passer votre équation entre les rouleaux de ma machine, mais veuillez auparavant me donner toutes les valeurs initiales (au départ) de la fonction et de ses dérivées ». Et c'est là qu'apparaîtra le cercle vicieux : l'homme du métier cherche précisément les déformations du tube à l'origine, ce qu'il veut et peut tirer de l'intégrale de l'équation différentielle, tandis que la machine ne peut intégrer que si on lui donne les conditions au départ. Cercle vicieux qui ne peut être surmonté que par des tâtonnements qui risquent d'être laborieux ou par une connaissance profonde du problème à résoudre.

Dans le cas du tube, problème faisant l'objet de cet exposé, la connaissance de quatre conditions limites est nécessaire aux fins de définir les quatre constantes d'intégration. Or, en général, notamment pour tous les problèmes de caractère hyperstatique, deux conditions sont données à l'origine du tube, pour  $x = 0$  par exemple, tandis que les deux autres conditions sont définies pour l'autre extrémité du tube, pour  $x$  très grand, disons pour  $x$  infini. Ainsi, deux conditions sont données au départ, les deux autres conditions sont données pour l'arrivée, après un chemin  $x$  très grand.

On conçoit qu'une machine ne peut pas être mise en marche en vue d'un résultat à atteindre après avoir fonctionné un certain temps. Et pour cette raison, en principe, une machine à intégrer fera triste figure devant le problème précité.

Il existe enfin des procédés numériques ou graphiques d'intégrer des équations différentielles. L'homme du métier serait donc tenté d'avoir recours à l'une ou l'autre de ces méthodes qui sont excellentes. Mais là encore il ferait fiasco pour les mêmes raisons que celles qui viennent d'être exposées, car il ne saurait pas par quelles valeurs initiales il doit amorcer ses opérations d'intégration.

Les machines à intégrer, les méthodes d'intégration numériques ou graphiques sont des procédés opérant

par continuité, par récurrence. Les valeurs caractéristiques en un point sont établies par continuité, après avoir établi les valeurs correspondantes en tous les points à partir de l'origine des opérations jusqu'au point cherché. Les dits procédés, mathématiquement parlant, sont équivalents ; ils ont des avantages, mais ils ont aussi des défauts, les défauts inhérents à toute méthode opérant par récurrence et qui sont particulièrement sensibles lorsqu'il s'agit d'aller chercher en cours de route des conditions imposées d'avance.

#### Possibilité d'intégration de l'équation de l'élastique.

L'intégration rigoureuse de l'équation 5 définissant l'élastique de la fibre moyenne du tube est une opération impraticable avec des moyens élémentaires et sans calculs absolument rebutants. Il convient donc, aux fins de rendre les calculs simples, de rechercher une approximation aisée et conduisant à des résultats suffisamment précis. Pour cela, différents essais ont été faits et vont être relatés.

La première idée qui se présente, par analogie avec la solution relative au tube d'épaisseur constante, est de mettre la solution sous la forme :

$$y = e^s [C_1 \cdot \sin s + C_2 \cdot \cos s] + e^v [C_3 \cdot \sin v + C_4 \cdot \cos v] \quad (6)$$

où  $t$  et  $s$  sont des fonctions de  $x$ , notamment des polynômes de la forme  $t = t_0 x + t_1 \cdot x^2 + t_2 \cdot x^3 \dots$  respectivement  $s = s_0 \cdot x + s_1 \cdot x^2 + s_2 \cdot x^3 + \dots$

Il est sous-entendu que  $t$  est essentiellement négatif tandis que  $s$  est positif. Quant à  $u$ , nous admettrons qu'il s'agit d'un terme essentiellement positif, ce qui a comme effet d'obliger les constantes  $C_3$  et  $C_4$  à être nulles et pour cette raison le dernier terme, en  $e^v$ , de l'équation 6 sera abandonné dans la suite.

La solution, mise sous cette forme, pourrait être amenée très près de la réalité si l'on pouvait définir les fonctions  $t$  et  $s$ . Or, on peut faire cette détermination sur les bases suivantes :

1. On néglige les termes moyens de l'équation 5 et on détermine  $s$  et  $t$  comme s'il s'agissait d'un tube à épaisseur constante. La solution obtenue de ce fait, pour de faibles variations d'épaisseur, est assez bonne mais elle ne donne précisément pas les résultats que nous voulons connaître, à savoir l'influence de la variation de l'épaisseur sur les déformations et contraintes du tube. Ce procédé est en conséquence à rejeter.

2. On considère l'équation 5 dans son ensemble, on en écrit l'équation dite caractéristique dont les coefficients, dans le cas particulier, sont des fonctions de  $x$ . Ceci fait, pour différentes valeurs de  $x$ , on résout l'équation caractéristique précitée, ce qui fournit une série de racines qui sont à leur tour une fonction de  $x$ . Ce sont alors ces racines, qui sont ainsi des fonctions de  $x$ , qui sont considérées comme les fonctions  $s$  et  $t$  de l'équation 6. L'approximation obtenue par ce procédé est certainement excellente ; toutefois, cette méthode de

calcul se heurte à de grosses difficultés qui sont les suivantes :

a) Pour déterminer la valeur des racines de l'équation caractéristique en fonction de  $x$ , il faut résoudre plusieurs des dites équations. Or, comme il s'agit d'équations du quatrième degré, dont toutes les racines sont complexes, il s'agit là d'un gros travail. Outre cela, en admettant que la forme précitée de la solution (équation 6) soit heureuse, les opérations nécessaires pour la détermination des constantes d'intégration deviennent très laborieuses. Il faut, en effet, dériver plusieurs fois l'équation 6 pour en définir les valeurs à l'origine, ce qui est un travail très conséquent.

b) En admettant que les polynômes  $s$  et  $t$  de l'équation 6 aient été déterminés, ainsi que les constantes d'intégration, il se trouve que le calcul de la fonction  $y$  et de ses dérivées pour différentes valeurs de  $x$  est un travail laborieux, même rebutant. Seul un calculateur, et non un homme du métier, pourra s'astreindre à de tels calculs. Pour cela, la solution précitée n'est pas à considérer comme heureuse et doit être abandonnée.

3. Après plusieurs études du problème, la méthode qui s'est révélée la plus pratique et la plus rapide est la suivante :

a) Des polynômes  $s$  et  $t$  de l'équation 6 on ne conserve que le premier terme, soit  $s_0 \cdot x$  et  $t_0 \cdot x$ .

b) Les facteurs  $s_0$  et  $t_0$  sont les racines de l'équation caractéristique pour les valeurs correspondant à  $x = 0$ .

c) L'équation 6, après introduction des valeurs  $s_0$  et  $t_0$  permet de calculer la valeur de la fonction  $y$  et de ses dérivées pour  $x = 0$ , à l'origine seulement, mais elle ne doit pas être utilisée pour la détermination de la fonction et de ses dérivées en d'autres points qu'à l'origine, car elle n'est l'expression de la réalité que dans le voisinage de ce point.

d) Connaissant la valeur de la fonction  $y$  et de ses dérivées à l'origine, il est possible, voire même aisé, d'intégrer l'équation initiale 5 par voie numérique.

La méthode décrite ci-dessus (3) est très simple. La seule question qui se pose à son sujet, c'est de fixer dans quelle mesure les racines de l'équation caractéristique pour les valeurs à l'origine de ses coefficients divers fournissent bien les valeurs à l'origine de la fonction et de ses dérivées. A cela on peut répondre comme suit : les racines de l'équation caractéristique à l'origine définissent une fonction  $y$  dont elle-même ainsi que ses quatre dérivées successives satisfont à l'équation générale à l'origine. Si donc les valeurs initiales déterminées de cette manière ne sont pas rigoureusement l'expression de la réalité, elles n'en sont certainement pas très lointaines.

Quant à l'intégration numérique, c'est un travail qui est aisé à conduire et ne présente aucune espèce de difficulté pour qui en a la maîtrise.

**Exemple numérique concret.**

Pour établir les avantages et les inconvénients d'une méthode, la première chose à faire c'est une application numérique. Pour cette raison, les régimes des déformations élastiques des tubes désignés ci-après ont été déterminés.

1. Tube cylindrique d'épaisseur constante, de longueur supposée infinie.

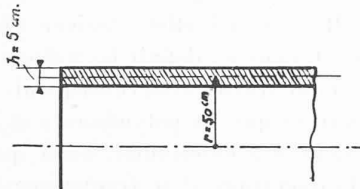


Fig. 4.

Rayon :  $r = 50$  cm  
 Epaisseur :  $h = 5$  cm

2. Tube cylindrique, d'épaisseur croissante.

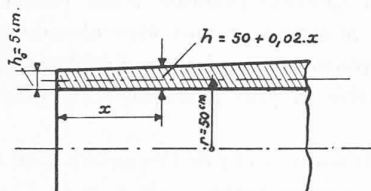


Fig. 5.

Rayon :  $r = 50$  cm  
 Epaisseur à l'origine :  $h_0 = 5$  cm  
 Loi de l'augmentation d'épaisseur :  $h = h_0 + 0,02 \cdot x$   
 d'où  $h' = 0,02$ .

3. Tube cylindrique, d'épaisseur décroissante.

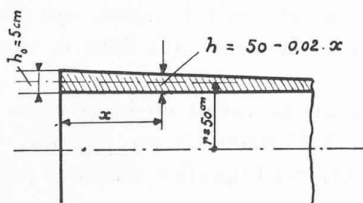


Fig. 6.

Rayon :  $r = 50$  cm  
 Epaisseur à l'origine :  $h_0 = 5$  cm  
 Loi de la diminution d'épaisseur :  $h = h_0 - 0,02 \cdot x$   
 d'où  $h' = -0,02$ .

Ainsi l'étude a-t-elle été faite, à titre de contrôle, sur deux tubes semblables mais avec loi de variation d'épaisseur inversée et encadrant un tube d'épaisseur constante dont les régimes de déformation sont complètement connus.

Les calculs ont également été pratiqués sur deux tubes tels que les précités, avec loi de croissance, respectivement de diminution d'épaisseur  $h' = \pm 0,01$ , mais dont les développements ne seront donnés que partiellement.

La loi de variation d'épaisseur a été choisie très faible afin de pouvoir constituer un tube décroissant relativement et suffisamment long pour permettre l'étude sans atteindre la région d'épaisseur nulle et même négative.

L'équation différentielle générale définissant la déformation élastique radiale du tube, équation 5, page 202, appliquée aux cas présents et avec  $1/m = 0,3$ , devient :

$$\frac{d^4 y}{dx^4} \pm \frac{0,12}{5 \pm 0,02x} \cdot \frac{d^3 y}{dx^3} + \frac{0,0024}{(5 \pm 0,02x)^2} \cdot \frac{d^2 y}{dx^2} + 10^{-3} \cdot \frac{4,368}{(5 \pm 0,02x)^2} \cdot y = 0 \quad (7)$$

Lorsqu'il y a un double signe dans l'équation ci-dessus, le supérieur (+) se rapporte au tube d'épaisseur croissante et l'inférieur (-) au tube décroissant.

Pour le tube d'épaisseur constante, l'équation se réduit à ses deux termes extrêmes.

Pour trouver une série de valeurs de la fonction  $y$  et de ses dérivées satisfaisant en un point, à l'origine, pour  $x = 0$  à l'équation 7, nous en écrivons l'équation caractéristique dans laquelle nous faisons  $x = 0$ . Cette équation caractéristique devient :

$$t^4 \pm 0,024 \cdot t^3 + 0,000096 \cdot t^2 + 0,00017472 = 0. \quad (8)$$

Les quatre racines de cette équation, tous calculs faits, sont :

Tube croissant :

$$t_{1,2} = -0,087480 \pm i \cdot 0,0811018$$

$$t_{3,4} = +0,0754805 \pm i \cdot 0,0811215$$

Tube constant :

$$t_{1,2,3,4} = \pm 0,0812965 \pm i \cdot 0,0812965$$

Tube décroissant :

$$t_{1,2} = -0,075475 \pm i \cdot 0,081142$$

$$t_{3,4} = +0,087475 \pm i \cdot 0,081089$$

La résolution de l'équation 8, soit dit en passant, n'est pas une chose aisée ; néanmoins, en se rappelant que les racines relatives au tube constant sont voisines des autres racines et en organisant un schéma de calcul convenable, la résolution de l'équation 8 prend deux à trois heures.

La symétrie entre les valeurs des racines trouvées est intéressante ; elle suggère différentes choses mais dont nous ne parlerons pas.

Ainsi, abandonnant les racines d'argument positif nous pouvons dire qu'à l'origine, pour  $x = 0$ , des relations de la forme ci-dessous définissent la déformation des tubes étudiés.

$$y = e^{t_0 x} (C_1 \cdot \sin s_0 x + C_2 \cdot \cos s_0 x) \quad (9)$$

où l'on a

pour le tube croissant :

$$t_0 = -0,087480 \quad s_0 = 0,0811018$$

pour le tube constant :

$$t_0 = -0,0812965 \quad s_0 = 0,0812965$$

pour le tube décroissant :

$$t_0 = -0,075475 \quad s_0 = 0,081142$$

Dérivant l'équation 9 puis en y faisant  $x = 0$ , on obtient la valeur de la fonction et de ses dérivées à l'origine, soit :

$$\left. \begin{aligned} y_0 &= C_2 \\ y_0' &= C_1 \cdot s_0 + C_2 \cdot t_0 \\ y_0'' &= C_1 \cdot 2 \cdot t_0 \cdot s_0 + C_2 [t_0^2 - s_0^2] \\ y_0''' &= C_1 [3 \cdot t_0^2 \cdot s_0 - s_0^3] + C_2 [-3t_0 \cdot s_0^2 + t_0^3] \\ y_0'''' &= C_1 [4 \cdot t_0^3 \cdot s_0 - 4 \cdot t_0 \cdot s_0^3] + \\ &\quad + C_2 [t_0^4 - 6 \cdot t_0^2 \cdot s_0^2 + s_0^4] \end{aligned} \right\} \quad (10)$$

(Les indices  $o$  signifient qu'il s'agit de valeurs à l'origine des coordonnées, pour  $x = 0$ .)

Les relations 10 fournissent ainsi une valeur à l'origine de la fonction  $y$  et de ses dérivées satisfaisant rigoureusement à l'équation différentielle de l'élastique cherchée et contenant deux constantes arbitraires d'intégration  $C_1$  et  $C_2$ . (Les deux autres constantes ont disparu du fait qu'elles doivent être nulles, la déformation du tube tendant vers zéro lorsque  $x$  tend vers l'infini.)

On peut donc prendre les valeurs définies par les équations 10 comme valeurs de la fonction et de ses dérivées à l'origine, et comme il y a deux inconnues,  $C_1$  et  $C_2$ , on peut se donner arbitrairement deux conditions limites.

Pour ce qui en est des deux conditions arbitraires, la question se présente en général comme suit :

- 1° on donne le moment d'encastrement  $M_o$  ainsi que l'effort tranchant radial  $T$ , les deux à l'origine, et on demande d'établir le régime des déformations du tube. Ou bien
- 2° la déformation radiale  $y_o$  et la rotation initiale  $y_o'$  sont données et l'on demande quel moment  $M_o$  et quel effort tranchant radial  $T$  il a fallu appliquer pour les provoquer.

Le problème se présente toujours de l'une ou de l'autre de ces manières pour les déterminations de l'intensité de liaisons hyperstatiques.

Etablissons maintenant l'influence d'un moment ainsi que celui d'un effort tranchant, les deux à l'origine.

Etant donné que l'on a d'une part :

$$M = y'' \cdot I_1 \cdot E_b$$

et d'autre part :

$$T = \frac{dM}{dx} = y''' \cdot I_1 \cdot E_b + y'' \cdot I_1' \cdot E_b$$

il en résulte les conditions suivantes pour les valeurs à l'origine (pour  $x = 0$ ) :

$$\begin{aligned} M &= M_o = y_o'' \cdot I_{1,0} \cdot E_b ; \\ T &= y_o''' \cdot I_{1,0} \cdot E_b + y_o'' \cdot I_{1,0}' \cdot E_b = \\ &= y_o''' \cdot I_{1,0} \cdot E_b + M_o \cdot \frac{I_{1,0}'}{I_{1,0}} ; \end{aligned}$$

soit encore, en posant

$$M_{or} = \frac{M_o}{I_{1,0} \cdot E_b} \quad \text{et} \quad T_r = \frac{T}{I_{1,0} \cdot E_b}$$

il vient

$$\begin{aligned} M_{or} &= y_o'' ; \\ T_r &= y_o''' + M_{or} \cdot \frac{I_{1,0}'}{I_{1,0}} . \end{aligned}$$

En utilisant ces relations, en posant  $M_{or} \neq 0$  et  $T_r = 0$  et en utilisant les équations 10, on obtient les valeurs suivantes des constantes d'intégration  $C_1$  et  $C_2$  :

	Tube croissant	constant	décroissant	
$h'$	0,02	0,01	0	-0,01 - 0,02
$C_1/M_{or}$	-65,4304	-70,252	-75,653	-81,097 - 87,578
$C_2/M_{or}$	70,5238	72,888	75,653	79,195 81,896

d'où résulte, toujours d'après les équations 10, pour les valeurs initiales :

	Tube croissant	constant	décroissant	
$h'$	0,02	0,01	0	-0,01 - 0,02
$y_o/M_{or}$	70,52	72,89	75,65	79,19 81,90
$y_o'/M_{or}$	-11,45	-11,85	-12,30	-12,79 - 13,29
$y_o''/M_{or}$	1,000	1,000	1,000	1,000 1,000
$y_o'''/M_{or}$	-0,012	-0,006	0,000	0,006 0,012
$y_o^{IV}/M_{or}$	-0,0121	-	0,0132	- 0,014

En utilisant toujours les relations ci-dessus et en posant  $M_{or} = 0$  et  $T_r \neq 0$ , on obtient les nouvelles séries de valeurs :

	Tube croissant	constant	décroissant	
$h'$	0,02	0,01	0	-0,01 - 0,02
$C_1/T_r$	65,468	33,363	0	-31,324 - 72,672
$C_2/T_r$	863,99	896,84	930,59	967,27 1002,90

puis, toujours d'après les équations 10 :

	Tube croissant	constant	décroissant	
$h'$	0,02	0,01	0	-0,01 - 0,02
$y_o/T_r$	863,99	896,84	930,59	967,27 1002,90
$y_o'/T_r$	-70,272	-72,923	-75,65	-78,478 - 81,590
$y_o''/T_r$	0,000	0,000	0,000	0,000 0,000
$y_o'''/T_r$	1,000	1,000	1,000	1,000 1,000

Sur la base de ces valeurs initiales, l'équation différentielle 5 a été intégrée pour les trois cas suivants :

$h' = +0,02$   $h' = 0$  et  $h' = -0,02$ , les trois fois pour  $M_{or} = 1$  et  $T_r = 0$ .

L'intégration a été réalisée par voie numérique. Les résultats font l'objet du report ci-contre, figure 7.

L'examen de cette figure fournit tous les renseignements que l'on pourrait désirer quant à la déformation des trois types de tubes considérés. Les trois séries de courbes permettent notamment une comparaison directe entre eux des résultats obtenus dans les trois cas. L'affaire étant évidente, nous nous abstenons de la commenter plus longuement. Signalons toutefois que les constantes numériques données ci-devant ont été établies en tout pour cinq types de tubes, soit pour  $h' = 0,02, 0,01, 0, -0,01, -0,02$ , tandis que

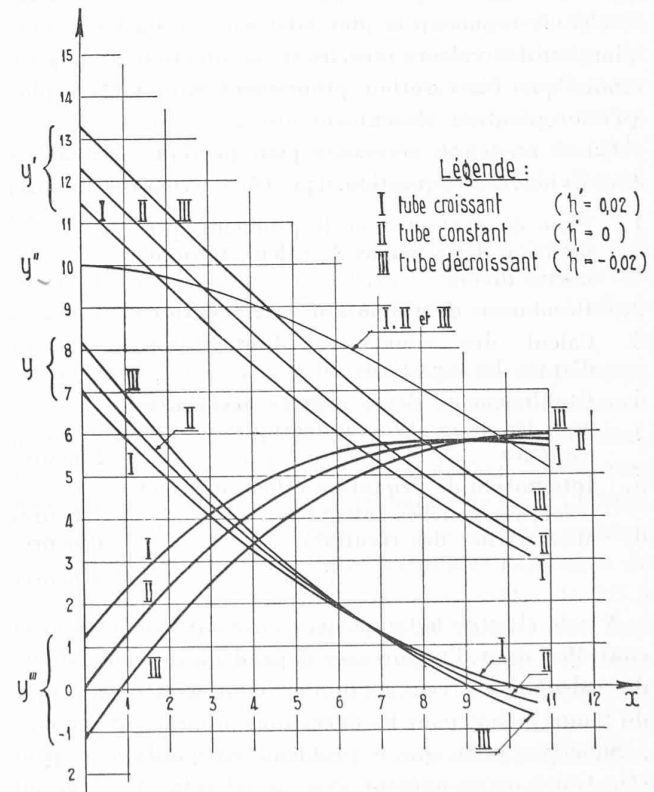


Fig. 7. — Courbes définissant la déformation radiale  $y$  du tube et de ses dérivées successives  $y'$  à  $y'''$  sous l'effet d'un moment relatif  $M_{or} = 1$  agissant à l'origine, pour trois types de tubes.

Pour les unités et les signes, comparer avec les valeurs numériques données ci-contre.



la figure 7 ne donne que les caractéristiques des tubes extrêmes et du moyen. Il est, dans ces conditions, aisé d'interpoler les résultats pour d'autres coefficients de variation d'épaisseur des tubes.

Il est, d'autre part, intéressant de constater que les résultats de la splendide analyse de M. J. Paschoud, jointe à cette étude et traitant le même problème par des procédés mathématiques rigoureux, conduisent aux mêmes courbes de déformations, ce qui fournit un précieux élément de comparaison des deux méthodes de calcul.

#### Résumé et conclusion.

La présente étude s'est attachée à la détermination du régime des déformations élastiques d'un tube cylindrique de révolution, d'épaisseur variable, chargé par des forces et moments répartis uniformément le long d'une tranche circulaire libre.

Le problème a été résolu uniquement par des procédés élémentaires familiers à tout ingénieur ayant subi avec succès ses examens propédeutiques.

La méthode appliquée peut être utilisée pour traiter tous les cas que l'on peut normalement rencontrer en pratique. Elle se prête notamment à la détermination des déformations d'un tube d'épaisseur variable et de module d'élasticité variable tels qu'on en rencontre dans le cas d'objets en fonte grise ou encore en béton armé.

Au début de cette étude, il est fait allusion à une intégration au moyen d'une machine à intégrer. A ce sujet nous dirons que la partie de ce travail qui s'est révélée de beaucoup la plus laborieuse, c'était la détermination des valeurs initiales de la fonction à intégrer, tandis que l'intégration proprement dite n'était plus qu'une opération absolument aisée.

Quant au temps nécessaire pour pratiquer les calculs dont il vient d'être question, il peut être estimé comme suit :

1. Prise de contact avec le problème, préparation des schémas de calcul, tâtonnements divers . . . . .	1 heure
2. Résolution de l'équation caractéristique . . . . .	1 heure
3. Calcul des constantes d'intégration, d'après les équations 10 . . . . .	1 heure
4. Etablissement des « cames » nécessaires pour les intégrations numériques ou mécaniques . . . . .	2 heures
5. Intégration de l'équation différentielle et tracé des courbes intégrales. . . . .	3 heures
6. Mise au net des résultats. . . . .	1 heure
Total . . . . .	9 heures

A cela s'ajoute le temps nécessaire aux vérifications et contrôles dont l'importance dépend du degré de sûreté du calculeur ; cela conduira volontiers à un multiple du temps estimé pour les opérations proprement dites.

Signalons enfin que le problème en question ne peut être traité qu'en opérant avec grand soin et en faisant un usage continu de la machine à calculer ; la règle à calcul, même de précision, est insuffisante pour de tels problèmes,

Lausanne, juin 1945.

## Recherches et essais sur les bétons

### Surprises et problèmes rencontrés au cours des travaux de Barberine

par J. BOLOMEY, professeur,  
ancien ingénieur-directeur des travaux des usines de Barberine et de Vernayaz <sup>1</sup>.

#### Introduction.

Les travaux pour l'aménagement de l'usine de Barberine ont présenté la particularité d'avoir été entrepris, sous la pression de l'opinion publique et pour procurer des occasions de travail, alors que les études de détail étaient loin d'être terminées. En effet :

Les voies d'accès aux futurs chantiers n'étaient pas encore aménagées, ce qui a contribué à faire illusion sur les difficultés présumées d'exécution des travaux, difficultés qui ont été exagérées.

Les débits de la Barberine, notamment ceux des hautes eaux, n'étaient pas exactement connus, de sorte que le volume d'eau qu'il convenait d'emmagasiner dans le futur lac n'a pu être déterminé qu'approximativement. En fait, il a été choisi trop petit d'au moins 20 %.

Le profil et l'implantation du barrage étaient insuffisamment étudiés. Ils ont été complètement modifiés après l'adjudication des travaux et la solution finalement adoptée n'est pas très heureuse, en ce sens qu'elle ne permet pas le surhaussement du barrage.

Aucune décision n'était encore prise sur la nature des matériaux à utiliser pour la construction du barrage : maçonnerie de moellons ou béton. Si cette dernière solution était adoptée, fallait-il recourir au ballast calcaire roulé du plateau de Barberine ou à du concassé de gneiss ou de granit ?

Les travaux de l'infrastructure du funiculaire et de la route d'accès entre le sommet du funiculaire et Emosson ont été adjugés et commencés, en juillet 1919, sur la base d'un projet général très peu précis, les levers de terrain ayant été par trop sommaires étant donné le terrain très accidenté.

C'est pourquoi la première tâche de la Direction des travaux a consisté à compléter le plus rapidement possible les levers de terrain et à préparer les projets d'exécution indispensables. Bien souvent des levers effectués le matin ont dû être mis au net l'après-midi, pour permettre de donner le soir des indications sur les travaux à entreprendre le lendemain.

#### Etude des matériaux.

L'étude des matériaux devant servir à la construction du barrage n'était même pas commencée lors de la mise en soumission et de l'adjudication de ces travaux.

<sup>1</sup> Conférence faite devant les membres de l'A<sup>3</sup>E<sup>2</sup>I.L. et de la S.V.I.A., le 17 février 1945, à Lausanne.