

Zeitschrift: Bulletin technique de la Suisse romande
Band: 72 (1946)
Heft: 23

Werbung

Nutzungsbedingungen

Die ETH-Bibliothek ist die Anbieterin der digitalisierten Zeitschriften. Sie besitzt keine Urheberrechte an den Zeitschriften und ist nicht verantwortlich für deren Inhalte. Die Rechte liegen in der Regel bei den Herausgebern beziehungsweise den externen Rechteinhabern. [Siehe Rechtliche Hinweise.](#)

Conditions d'utilisation

L'ETH Library est le fournisseur des revues numérisées. Elle ne détient aucun droit d'auteur sur les revues et n'est pas responsable de leur contenu. En règle générale, les droits sont détenus par les éditeurs ou les détenteurs de droits externes. [Voir Informations légales.](#)

Terms of use

The ETH Library is the provider of the digitised journals. It does not own any copyrights to the journals and is not responsible for their content. The rights usually lie with the publishers or the external rights holders. [See Legal notice.](#)

Download PDF: 29.03.2025

ETH-Bibliothek Zürich, E-Periodica, <https://www.e-periodica.ch>

DOCUMENTATION

Pour toutes précisions concernant cette rubrique (classification, mode d'emploi, liste des revues), voir « Avis à nos lecteurs » et « hors-texte » du « Bulletin technique » du 27 octobre 1945.

BT 229 **Matériaux, Energie.** 620.181.428.4
Le dilatomètre différentiel à enregistrement photographique.
 L. TECK.

Schweiz. techn. Z. 13/6/46. 5 pages, 6 fig.

L'auteur décrit cet appareil que l'industrie métallurgique moderne utilise de plus en plus. Le diagramme « dilatation-température » y est enregistré directement. Les caractéristiques de cet appareil sont : haute sensibilité, fidélité, précision, indifférence à l'égard des trépidations, pouvoir de définition élevé des tracés, robustesse. Son emploi est indiqué pour des recherches sur les transformations polymorphiques des métaux, alliages, minéraux, roches, produits céramiques, etc. Il mesure avec précision la dilatabilité de ces matériaux depuis les plus basses températures jusqu'à 1000-1100° C.

Un exemple concret termine cette description.

BT 230 **Mécanique appliquée.** 621.165.6 : 621.515
Installations combinées vapeur-air pour la production simultanée d'énergie mécanique et de chaleur de chauffage. W. KARRER.
 Bull. Oerlikon. 9, 10/45. 5 pages, 10 fig.

L'auteur étudie la conversion de centrales thermoélectriques comprenant turbines à contre-pression et chaudières, en installations dites « vapeur-air ». Il démontre que, par l'adjonction d'installations à air complémentaires, des puissances supplémentaires importantes peuvent être obtenues à des rendements sensiblement supérieurs aux rendements qu'il a été possible de réaliser jusqu'ici dans des installations thermiques modernes.

BT 231 **Electrotechnique.** 621.3 (494)
Notre activité et les progrès en 1945. K. SACHS et W.-G. NOACK.
 Rev. Brown-Boveri. 1, 2/46. 55 pages, 91 fig.

Numéro entièrement consacré à l'activité et aux progrès réalisés par la S. A. Brown-Boveri en 1945 dans les divers domaines de sa fabrication : production d'énergie ; transport, distribution et transformation de l'énergie électrique ; applications à l'industrie, à l'artisanat et à l'agriculture ; traction, haute fréquence, télécommunications et télécommandes ; équipements pour la marine.

BT 232 621.396.44
Einseitenband-Telephonie auf Hochspannungsleitungen.
 F. OTT.

Bull. Ass. suisse Electriciens. 23/3/46. 5 pages, 11 fig.

L'auteur décrit et compare les propriétés particulières des systèmes utilisés en téléphonie et télémétrie, transmettant une ou deux bandes latérales sur les lignes à haute tension des centrales électriques. Un exemple pratique détermine la bande de fréquence la plus favorable pour le système transmettant une bande latérale. L'article se termine par un bref exposé de quelques particularités de construction de ce système.

BT 233 **Génie.** 624.012.4.073 : 691.6
Calcul des dalles de béton armé translucide. M. REIMBERT.
L'association du verre au béton armé. A. BALENCY-BÉARN.
 Travaux. 1/46 et 7/46. 7 pages, 7 fig.

Dans le premier article, M. Reimbert donne une méthode de calcul des dalles de b. a. translucide basée sur la théorie générale de la proportionnalité des tensions aux modules d'élasticité des matériaux d'une pièce hétérogène. Un exemple et des résultats d'essais complètent son exposé.

Cet article a provoqué une mise au point de M. Balency-Béarn qui s'appuie sur des observations courantes : la différence des modules d'élasticité (du verre et du béton) ne doit pas seule être prise en considération, mais l'on doit surtout tenir compte du retrait du béton et de l'inégale dilatation du verre et du béton, deux causes prépondérantes de rupture. Quelques conseils utiles au constructeur tiennent lieu de conclusion.

BT 234 **Construction, Architecture.** 712
Numéro spécial consacré aux jardins d'agrément.
 Divers auteurs.

La Maison. 9/46. 34 pages, 3 fig.

« Le jardin n'est plus un appendice décoratif ; il est devenu le prolongement naturel de la maison et compose avec elle le logis moderne, clair, net et commode en toutes choses... »

Parmi les divers thèmes développés dans ce numéro, citons : Jardins de Belgique. — Le jardin, seconde demeure. — Coins de jeux et de sports dans le jardin. — Sur la nécessité d'orienter la bâtisse. — Le jardin contemporain. — Jardin d'un amateur d'art, à Bruxelles. — Jardin de ville, à Forest.

LA FÉDÉRALE
 COMPAGNIE ANONYME D'ASSURANCES
 ZURICH
 Fondée en 1881
 Incendie, Vol, Dégâts des Eaux,
 Bris des Glaces, Auto-Casco,
 Transport, Valeurs,
 Crédit, Caution
ASSURANCES

Entreprise de travaux hydrauliques

LOSINGER & C^{IE}

LAUSANNE — GENÈVE



AUTOGEN ENDRESS AG HORGEN

Chalumeaux-Soudeurs
 Chalumeaux-Découpeurs
 Générateurs d'acétylène

PAPETERIE de ST-LAURENT

Charles Krieg

TOUTES FOURNITURES DE BUREAU

ARTICLES TECHNIQUES

21, Rue St-Laurent

LAUSANNE

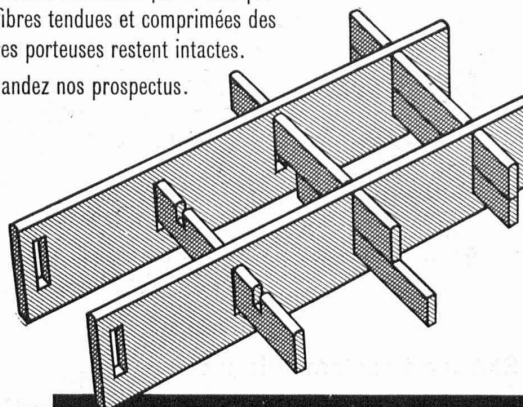
Téléphone 371 75

MD

Caillebotis

Très haute résistance par le fait que les fibres tendues et comprimées des barres porteuses restent intactes.

Demandez nos prospectus.



Siegfried Keller + Co. fabrique de vitrages
 Wallisellen-Zurich Tél. (051) 93 2114

L'ANGLETERRE

livre des tubes



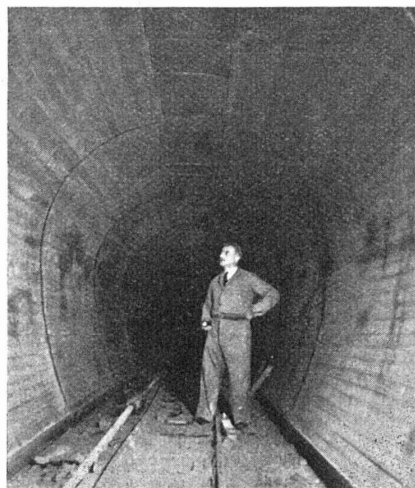
Des stocks ont été constitués chez les dépositaires :

Brütsch, Rüegger & Co, Zürich
Küderli & Co, vorm. Baer & Co, Zürich
Charles Nell, Lausanne
Pestalozzi & Co, Zürich

Pour renseignements plus détaillés, adressez-vous au représentant général pour la Suisse :

COURVOISIER & CO, BIENNE
Tél. 2 33 38

BRITISH TUBE MILLS
(EXPORT)
LIMITED, BIRMINGHAM



**ENTREPRISE GÉNÉRALE
DE TRAVAUX PUBLICS**

R. BELLORINI FILS

Fondée en 1890

Terrassements - Ponts - Tunnels - Sondages
Mines - Injections - Gunite
Bâtiments industriels

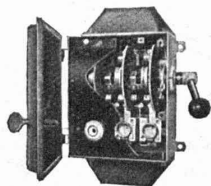
Lausanne Ch. de Bellevue 27 Tél. 48298

RAUSCHER & STOECKLIN



Coffrets de manœuvre

15 - 1000 A. 500 V.



500 V. 25 A.

Interrupteurs à leviers
Coupe-circuits à haut pouvoir de coupure à haute et basse tension
Sectionneurs à haute et basse tension
Transformateurs de tension et d'intensité
Redresseurs

Stations transformatrices complètes
Tableaux de distribution haute et basse tension

RAUSCHER & STOECKLIN S.A., SISSACH

FABRIQUE D'APPAREILS ÉLECTRIQUES ET DE TRANSFORMATEURS

Société Suisse des Explosifs

Usine et siège à **GAMSEN** près Brigue (Valais)

Explosifs de sûreté :

GAMSITE

et SIMPLONITE

Dynamites à tous dosages
Dynamite „Antigel“
Mèches et Détonateurs

Tous accessoires pour le tir des Mines
Nitropentaérythrite, Cordeau détonant

Télégrammes : „Explosifs-Brigue“

Téléphone : 3.11.81 Brigue
3.11.82

reymond

Ateliers de Photogravure

19, Avenue Vinet LAUSANNE Tél. 2 39 40

..... à votre service pour l'exécution parfaite et rapide de vos

clichés

Fabrique de Produits Réfractaires Lausen S.A., Lausen

(Bâle-Camp.)
Tél. 72 281

Fondée en 1872

Dépôts dans toutes les grandes villes

Matériaux réfractaires de qualité

alumineuse, silicieuse, au corindon, au carborundum en sillimanit, etc., pour toutes les industries.

Produits anti-acides

Produits isolants



Carreaux en grès céramé pour dallages et revêtements, uni, porphyré, flammé



Ingénieur

diplômé E. I. L.

cherche place. Citoyen suisse de langue française, connaissant l'allemand. Vingt ans de pratique de construction matériel de traction et d'exploitation transports en commun. Excellentes références.

Adresser offres sous chiffre **AS 6347 L** aux **Annonces Suisses S.A., Lausanne.**

La propriétaire du brevet suisse

No 230.373 du 31 octobre 1941 pour « Appareil téléphonique », désire entrer en relations avec des fabricants suisses, en vue de la fabrication de l'objet de son brevet et serait disposée à céder des licences d'exploitation ou à vendre son brevet.

Prière d'adresser les offres ou propositions à **André Schott, ingénieur-conseil, Bd. du Théâtre 5, Genève.**

Exposition permanente de la construction

LAUSANNE
12, Place Gare

Toutes les nouveautés

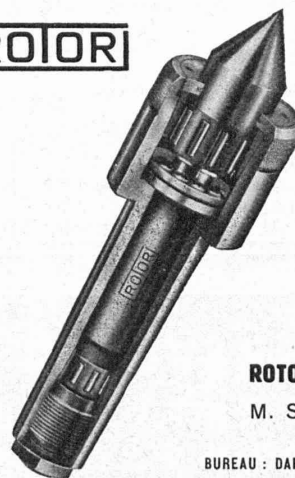
Entrée libre
180 EXPOSANTS

Tôles perforées



H. HEER & C°
OLTEN

ROTOR



Pointe de tour rotative

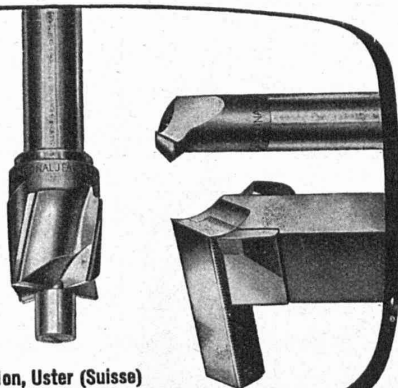
Produit suisse de précision

ROTOR Drehbankspitzen & Apparetebau
M. SCHERLER & Co., Zurich 8

BUREAU : DAHLIASTRASSE 10 TÉL. (051) 24 49 09
ATELIER : FELLENGASSE 7A TÉL. (051) 24 27 72



**Outils à tourner
Fraises à pivot**



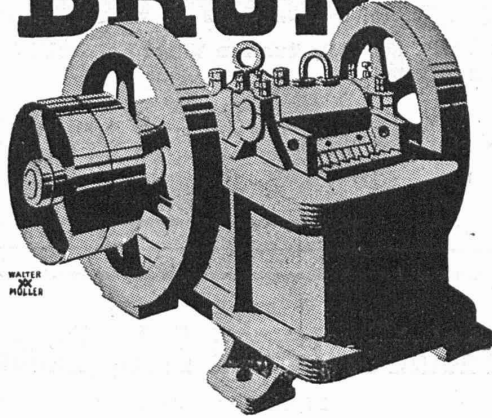
Edouard Ifanger
Fabrique d'outils de précision, Uster (Suisse)

Photopies
de tous documents
Reproduction
Plan, dessin, tableaux, etc.
Publicité - Mode
Travaux d'amateurs

CH. ERB PHOTOGRAPHE
LAUSANNE
RUE ENNING 4 bis
TÉL. 3.61.21

TRAVAIL DE PREMIER ORDRE

BRUN



Machines pour la préparation du sable et du gravier

Concasseurs, broyeurs, laveuses,
trieurs à tambour, trieurs vibratoires,
appareils d'alimentation, élévateurs,
etc.

DRAGLINES

Installations complètes pour la
préparation du sable et du gravier

BRUN & C^{ie} S.A. Nebikon
(Lucerne)

Fabrique de machines

Tél. (062) 8 51 12

Fondée en 1872

Monsieur Marc Renaud, ing.
Les Tourneilles "Sue-Croix"

GIOVANOLA FRÈRES S.A.

Ateliers de
Constructions métalliques
et mécaniques

MONTHEY

VIEUX MÉTAUX, FERRAILLES ET FONTES EN GROS

Jos. ABBE CAROUGE - GENÈVE
TÉL. 56393 - 56394
DÉMONTAGE D'USINES — MATÉRIEL INDUSTRIEL D'OCCASION

GELCO S.A.

Fabrique de Produits chimiques

Vernis, couleurs
Enduits hydrotuges
Laques celluloriques
Peintures spéciales
Siccatisifs
Vernis synthétiques, etc.

Tout pour le bâtiment et
l'industrie

GENÈVE 3-5, AV. INDUSTRIELLE
Tél. 4.70.80



Tél. (031) 2 15 71

ingénieur civil diplômé

plusieurs années de pratique des travaux, **cherche situation** dans bureau d'études ou entreprise. Français, anglais, allemand.

Ecrire sous chiffre **H 48783 X Publicitas, Genève.**



ENCRE DE CHINE À LA PERLE **Pelikan**

Les encres de Chine Pelikan
sont très fluides, résistantes et
indélébiles. Elles sont livrables
en noir profond et en 17 teintes
brillantes.

Fabrication Suisse

MARQUES · MODÈLES · RECHERCHES · EXPERTISES

BREVETS D'INVENTION

Edmond Hauber

ING. DIPL. E. P. F.

CONSEIL EN MATIÈRE DE PROPRIÉTÉ INDUSTRIELLE

9, av. Marc-Monnier

GENÈVE

Téléphone 53188