

**Zeitschrift:** Bulletin technique de la Suisse romande  
**Band:** 73 (1947)  
**Heft:** 3

**Artikel:** Application de l'analogie électrique à l'étude des grilles d'aubes  
**Autor:** Haller, P. de  
**DOI:** <https://doi.org/10.5169/seals-55123>

### **Nutzungsbedingungen**

Die ETH-Bibliothek ist die Anbieterin der digitalisierten Zeitschriften. Sie besitzt keine Urheberrechte an den Zeitschriften und ist nicht verantwortlich für deren Inhalte. Die Rechte liegen in der Regel bei den Herausgebern beziehungsweise den externen Rechteinhabern. [Siehe Rechtliche Hinweise.](#)

### **Conditions d'utilisation**

L'ETH Library est le fournisseur des revues numérisées. Elle ne détient aucun droit d'auteur sur les revues et n'est pas responsable de leur contenu. En règle générale, les droits sont détenus par les éditeurs ou les détenteurs de droits externes. [Voir Informations légales.](#)

### **Terms of use**

The ETH Library is the provider of the digitised journals. It does not own any copyrights to the journals and is not responsible for their content. The rights usually lie with the publishers or the external rights holders. [See Legal notice.](#)

**Download PDF:** 14.03.2025

**ETH-Bibliothek Zürich, E-Periodica, <https://www.e-periodica.ch>**

# BULLETIN TECHNIQUE

## DE LA SUISSE ROMANDE

Paraissant tous les 15 jours

## ABONNEMENTS :

Suisse : 1 an, 20 francs

Etranger : 25 francs

Pour sociétaires :

Suisse : 1 an, 17 francs

Etranger : 22 francs

Prix du numéro :

1 Fr. 25

Pour les abonnements  
s'adresser à la librairie  
F. Rouge & C<sup>ie</sup>, à Lausanne.

Organe de la Société suisse des ingénieurs et des architectes, des Sociétés vaudoise et genevoise des ingénieurs et des architectes, de l'Association des anciens élèves de l'Ecole polytechnique de l'Université de Lausanne et des Groupes romands des anciens élèves de l'Ecole polytechnique fédérale.

COMITÉ DE PATRONAGE. — Président : R. NEESER, ingénieur, à Genève ; Vice-président : G. EPITAUX, architecte, à Lausanne ; secrétaire : J. CALAME, ingénieur, à Genève. Membres : *Fribourg* : MM. L. HERTLING, architecte ; P. JOYE, professeur ; *Vaud* : MM. F. CHENAUX, ingénieur ; E. ELSKES, ingénieur ; E. D'OKOLSKI, architecte ; A. PARIS, ingénieur ; CH. THÉVENAZ, architecte ; *Genève* : MM. L. ARCHINARD, ingénieur ; E. MARTIN, architecte ; E. ODIER, architecte ; *Neuchâtel* : MM. J. BÉGUIN, architecte ; G. FURTER, ingénieur ; R. GUYE, ingénieur ; *Valais* : M. J. DUBUIS, ingénieur ; A. DE KALBERMATTEN, architecte.

RÉDACTION : D. BONNARD, ingénieur, Case postale Chauderon 475, LAUSANNE.

Publicité :  
TARIF DES ANNONCES

Le millimètre

(larg. 47 mm.) 20 cts.

Réclames : 60 cts. le mm.

(largeur 95 mm.)

Rabais pour annonces  
répétées.

ANNONCES-SUISSES S.A.  
5, rue Centrale Tél. 2.33.26  
LAUSANNE  
& Succursales.

## CONSEIL D'ADMINISTRATION DE LA SOCIÉTÉ ANONYME DU BULLETIN TECHNIQUE

A. STUCKY, ingénieur, président ; M. BRIDEL ; G. EPITAUX, architecte ; R. NEESER, ingénieur.

SOMMAIRE : *Application de l'analogie électrique à l'étude des grilles d'aubes*, par le Dr P. DE HALLER, ingénieur E. P. L. — **DIVERS** : *De l'anti-géométrie*, par RINO TAMI. — Section genevoise de la Société suisse des ingénieurs et des architectes : *Rapport du président sur le 99<sup>me</sup> exercice 1946* ; *Assemblée générale annuelle du 16 janvier 1947*. — CORRESPONDANCE : *Méthode numérique ou méthode algébrique ?* — BIBLIOGRAPHIE. — SERVICE DE PLACEMENT.

## Application de l'analogie électrique à l'étude des grilles d'aubes

par le Dr P. DE HALLER, ingénieur E. P. L. <sup>1</sup>

## Introduction.

CD 621—226.3

La méthode électrolytique permet en principe la solution expérimentale de l'équation de Laplace. Elle a été utilisée entre autres pour la résolution de certains problèmes de la théorie des surfaces portantes (Malavard)<sup>2</sup>. Elle a été, par contre, rarement appliquée à l'étude des turbo-machines (Gerber<sup>3</sup>, Hahn<sup>4</sup>) et à notre connaissance le problème des grilles d'aubes n'a pas encore été étudié par cette méthode. Ceci provient essentiellement de ce que l'écoulement (incompressible et sans frottement) au travers de la grille n'a pas un potentiel uniforme, puisqu'il existe une circulation autour de l'aube. Comme le courant électrique n'a pas de tourbillon, on est obligé d'utiliser l'analogie conjuguée, c'est-à-dire qu'au potentiel électrique on fait correspondre la fonction de courant hydrodynamique : Dans ces conditions, les aubes et les limites de l'écoulement seront représentées par des surfaces conductrices (équipotentiellles) dans l'électrolyte. La détermination de la répartition des

vitesses et de la pression sur le profil nécessite la mesure du gradient de potentiel au voisinage immédiat de la surface. Or, la pratique de l'analogie électrolytique a montré que la précision de la méthode, excellente loin des électrodes, laissait à désirer près de celles-ci. Il a fallu tout d'abord rechercher les causes de ce défaut d'exactitude. La première partie de ce travail montre comment on a pu y remédier. La seconde partie donne la description de quelques expériences et des résultats obtenus au laboratoire de mécanique des fluides de Sulzer Frères.

\* \* \*

Rappelons rapidement quelques relations fondamentales. Le potentiel hydrodynamique  $\varphi$  satisfait à l'équation de Laplace

$$\Delta\varphi = \frac{\partial^2\varphi}{\partial x^2} + \frac{\partial^2\varphi}{\partial y^2} = 0 \quad \text{avec}$$

$$u = \frac{\partial\varphi}{\partial x} \quad v = \frac{\partial\varphi}{\partial y}$$

La fonction de courant  $\psi$ , définie par

$$u = \frac{\partial\psi}{\partial y} \quad v = -\frac{\partial\psi}{\partial x}$$

satisfait également à l'équation de Laplace  $\Delta\psi = 0$ .Le champ électrique dans un électrolyte d'épaisseur  $h$  et de résistivité  $\sigma$  constantes obéit aux relations :

<sup>1</sup> Extrait des comptes rendus du sixième Congrès international de Mécanique appliquée, Paris, septembre 1946.

<sup>2</sup> Publications scientifiques et techniques du Ministère de l'air N°s 57 et 153, Paris 1934 et 1939.

<sup>3</sup> Bulletin Escher-Wyss N° 6, 1928.

<sup>4</sup> Comptes rendus du 2<sup>e</sup> Congrès international de Mécanique appliquée, Zurich 1928.

$$\begin{aligned} \Delta\Phi &= 0 & \Delta\Psi &= 0 \\ \frac{\delta\Phi}{\delta x} &= -\delta i_x & \frac{\delta\Phi}{\delta y} &= -\sigma i_y \\ \frac{\delta\Psi}{\delta x} &= h \cdot i_y & \frac{\delta\Psi}{\delta y} &= -h \cdot i_x \end{aligned}$$

où  $i_x$  et  $i_y$  sont les composantes de la densité de courant. Si on pose :

$$\begin{aligned} \varphi &= -\Phi & \psi &= -\frac{h}{\sigma} & \text{on a} \\ \sigma i_x &= u & \sigma i_y &= v \end{aligned}$$

et les champs hydrodynamiques et électriques sont identiques. On a en particulier :

$$\operatorname{div} \vec{c} = \sigma \operatorname{div} \vec{i} \quad \operatorname{rot} \vec{c} = \sigma \operatorname{rot} \vec{i}$$

Comme  $\operatorname{rot} \vec{i}$  est toujours nul (on néglige le champ magnétique), cette analogie directe ne se prête pas à l'étude d'écoulements avec circulation pour lesquels  $\operatorname{rot} \vec{c}$  est différent de zéro en certains points. On utilise alors l'analogie conjuguée :

$$\begin{aligned} \varphi &= \frac{\sigma}{h} \psi & \psi &= -\Phi & \text{et} \\ u &= \sigma \cdot i_y & v &= -\sigma \cdot i_x \end{aligned}$$

avec

$$\operatorname{div} \vec{c} = -\sigma \operatorname{rot} \vec{i} \quad \operatorname{rot} \vec{c} = \sigma \operatorname{div} \vec{i}$$

Les vecteurs courant et vitesse sont alors perpendiculaires l'un à l'autre. Un tourbillon  $\operatorname{rot} \vec{c} \neq 0$  peut être représenté par une amenée de courant ( $\operatorname{div} \vec{i} \neq 0$ ) dans l'électrolyte.

Ceci posé, la méthode consiste essentiellement dans la mesure du potentiel électrique en divers points de l'électrolyte. On utilise, à cet effet, un montage en pont de Wheatstone, alimenté par du courant alternatif pour éviter les phénomènes de polarisation. Les éléments du pont ne comportent pas uniquement des résistances chimiques pures, mais des capacités secondaires et des selfinductions inévitables. Si l'effet de ces dernières est négligeable aux faibles fréquences (50 pér.) utilisées, il n'en est pas de même des capacités. Le schéma électrique sera donc en principe celui de la figure 1. Les conditions d'équilibre de ce pont sont :

$$\frac{R_1}{R_2} = \frac{R_3}{R_4} \quad (1) \quad \text{et} \quad \frac{C_1}{C_2} = \frac{C_3}{C_4} \quad (2)$$

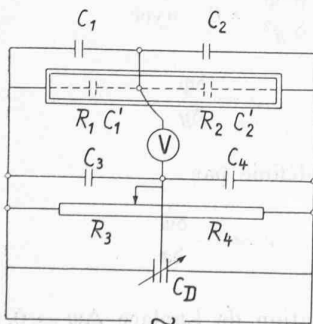


Fig. 1. — Schéma électrique du bassin électrolytique.

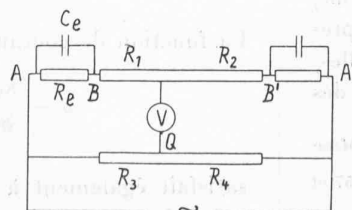


Fig. 3. — Schéma électrique modifié.

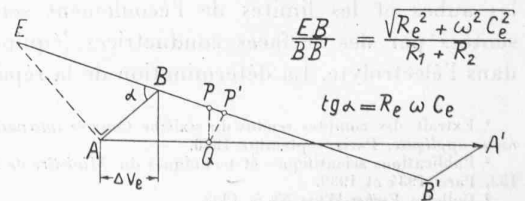


Fig. 4. — Diagramme des tensions.

Les capacités  $C_1$  et  $C_2$  se composent de la capacité propre du bassin et des capacités accessoires des câbles de liaisons, etc. Comme le courant de déplacement dans l'électrolyte obéit aussi à la loi  $\Delta\Phi = 0$ , le rapport des capacités propres  $\frac{C_1}{C_2}$  sera toujours égal à celui des résistances ohmiques  $\frac{R_1}{R_2}$ . Seules les capacités secondaires sont donc gênantes. Elles sont inévitables et imprévisibles. Pour faire des mesures précises, il faut réaliser la condition (2) en réglant un condensateur différentiel  $C_D$  jusqu'à ce que le voltmètre  $V$  indique zéro. Lorsque la sonde  $S$  est assez loin des électrodes, ce réglage ne présente aucune difficulté. Il n'en est pas de même au voisinage des électrodes où il est souvent impossible d'obtenir un zéro net, quelle que soit la capacité du compensateur. Il arrive souvent que les positions d'équilibre du pont ne sont pas univoques : on trouve des résultats différents suivant qu'on fixe la sonde et règle le potentiomètre ou inversement. Ce phénomène provient d'une résistance de passage (contact) entre l'électrode et l'électrolyte, résistance que l'on décèle aisément en mesurant le potentiel le long d'une ligne normale à l'électrode : la prolongation de la courbe de potentiel passe au-dessous

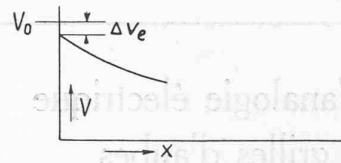


Fig. 2. Saut de potentiel à la surface de l'électrode.

de la tension appliquée  $V_0$  (fig. 2). Cette résistance de passage n'est pas uniquement ohmique, l'électrode et l'électrolyte constituant les deux armatures d'un condensateur. La couche de passage se comporte donc électriquement comme un condensateur shunté. Le schéma électrique équivalent du dispositif est donc celui de la figure 3 (abstraction faite des capacités secondaires).

Le diagramme des tensions correspondant est représenté dans la figure 4 : La tension  $B B'$  aux bornes de bassin n'est plus en phase avec celle du potentiomètre  $A A'$ . La tension  $C - D$  mesurée par le voltmètre ne peut s'annuler qu'en un seul point (à peu près au milieu) et le minimum restant est d'autant plus grand qu'on

se rapproche davantage des électrodes. Si on laisse la sonde fixe en C, on obtiendra un minimum au point D du potentiomètre. Si, au contraire, on fixe D, le minimum de potentiel s'obtient pour le point C' du bassin. Il n'y a donc pas de correspondance univoque entre les points du bassin et la graduation du potentiomètre. Un compensateur permettra bien de ramener à peu près à zéro le minimum du voltmètre, mais les mesures seront néanmoins entachées d'erreurs. Le seul remède consiste à réduire cette résistance de passage au point de la rendre négligeable par rapport à celle du bassin. Elle dépend essentiellement de la matière constituant l'électrode et de l'état de sa surface. Le tableau suivant donne des indications sur les propriétés de quelques matériaux essayés<sup>1</sup>.

Matière	R <sub>p</sub>
Mousse de platine	pratiquement nulle
Graphite	pratiquement nulle
Platine poli	très faible
Or	faible
Fer, acier	faible
Argent	sensible
Cuivre	assez grande
Laiton	grande
Nickel, zinc, étain	grande
Acier inoxydable	très grande
Aluminium	très grande

On voit qu'à part les métaux précieux et le graphite, tous les matériaux relativement résistants à la corrosion sont inutilisables dans le bassin électrolytique. Ceci est compréhensible, car la résistance à la corrosion est due essentiellement à la formation d'une couche d'oxyde très mince dont la conductibilité électrique est différente de celle du métal, en général assez faible. Pour le fer, les produits d'oxydation sont très solubles et n'adhèrent pas à la surface, le contact avec l'électrolyte est donc assuré. Le fer présente, en revanche, l'inconvénient que les produits d'oxydation diffusent dans l'électrolyte et en modifient localement la conductibilité. Il ne reste donc, pour l'usage pratique, que le graphite aggloméré, qui, à condition d'être parfaitement propre et dégraissé, permet des mesures très précises : on arrive aisément à une précision d'une fraction de pour-mille par rapport au calcul mathématique. Pour la sonde, un fil de platine fin, si possible recouvert de mousse de platine, donne de très bons résultats.

Il est nécessaire de vérifier l'homogénéité de l'électrolyte, dont la conductibilité dépend fortement de la concentration et de la température. On utilise dans ce but une sonde composée de deux cylindres coaxiaux, figure 5, que l'on plonge dans le bassin à divers endroits, et dont on mesure la résistance. On a évidemment :

$$R = \frac{V}{i} = \frac{\sigma}{h} \cdot \ln \frac{r_2}{r_1} \quad (3)$$

<sup>1</sup> Ces résultats ont été obtenus en partie à l'Institut d'aérodynamique de l'Ecole polytechnique fédérale. Je tiens à remercier M. le professeur Acheret qui m'a autorisé à en faire état.

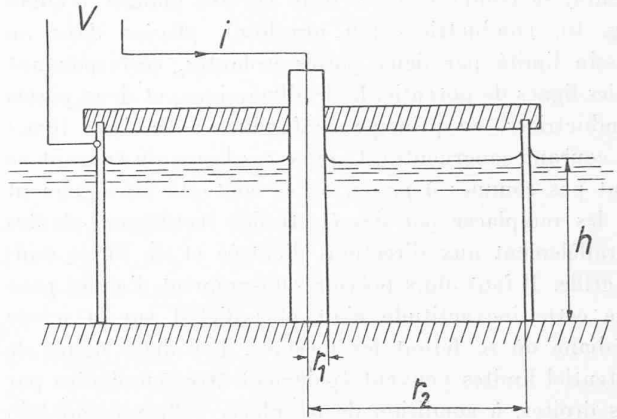


Fig. 5. — Appareil pour la mesure de la résistivité de l'électrolyte.

Cette mesure donne immédiatement le rapport  $\frac{\sigma}{h}$  qui intervient dans les calculs et permet de s'assurer de sa constance avant d'entreprendre un essai.

\* \* \*

Le problème essentiel de la théorie des turbo-machines est celui des grilles d'aubes. La solution théorique de ce problème est difficile et se heurte dans le cas le plus favorable à des calculs numériques longs et délicats. Il était par conséquent très tentant de la résoudre expérimentalement par la méthode électrolytique. En principe cette dernière s'applique également bien à un écoulement dans l'espace. Nous nous bornons toutefois ici à l'étude de la grille plane.

Comme nous l'avons signalé dans l'introduction, un écoulement avec circulation ne peut être reproduit dans le bassin électrolytique qu'en utilisant l'analogie complémentaire :

$$\varphi \sim \Psi \quad \psi \sim \Phi$$

les lignes de courant hydrodynamique correspondant aux lignes de potentiel électrique. Le dispositif expérimental est schématisé dans la figure 6.

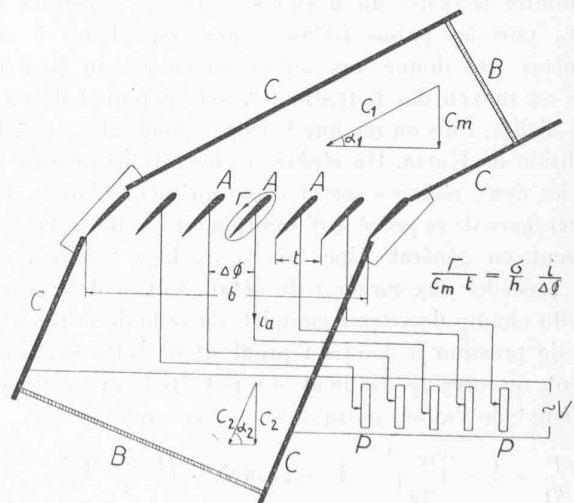


Fig. 6. — Schéma du bassin pour les mesures de grille.

mental se compose donc d'un certain nombre d'aubes (fig. 6), conductrices (en graphite), placées dans un bassin limité par deux parois isolantes, correspondant à des lignes de potentiel hydrodynamique, et deux parois conductrices, en principe confondues avec deux lignes de courant congruentes. Comme ces lignes de courant ne sont pas connues *a priori*, on se contente pratiquement de les remplacer par des électrodes rectilignes, placées parallèlement aux directions d'entrée et de sortie dans la grille. Il faut alors prévoir suffisamment d'aubes pour que cette inexactitude n'ait plus d'effet sur la partie médiane où se feront les mesures. Les deux lignes de potentiel limites peuvent également être remplacées par des droites, à condition de les placer suffisamment loin en amont et en aval de la grille, où l'écoulement est parallèle et uniforme. Il faut encore réaliser la congruence entre elles des lignes de courant (donc des lignes de potentiel électrique) passant par les aubes. Il suffit pour cela d'imposer aux aubes un potentiel constant tel que la différence de potentiel d'une aube à l'autre soit égale à

$$\Delta\Phi_c = \frac{t}{b} \cdot V$$

où  $b$  est la largeur du bassin et  $V$  la tension appliquée aux électrodes. Si  $i_a$  est le courant absorbé par une aube, la circulation  $\Gamma$  s'obtient immédiatement par la relation

$$\frac{\Gamma}{c_m \cdot t} = \frac{\sigma b i_a}{htV} = \frac{\sigma}{h} \cdot \frac{i_a}{\Delta\Phi} \quad (4)$$

Jusqu'ici, nous n'avons pas tenu compte de la condition de Kutta, qui fixe la position du point d'arrêt aval sur l'arête de sortie de l'aube. Pour remplir cette condition, on place la sonde à quelques millimètres de l'arête, dans le prolongement exact de la ligne médiane du profil. On modifie alors l'angle de calage jusqu'à ce que la sonde ait le même potentiel que l'aube. La suite des opérations pour un essai est la suivante: soit à déterminer une grille de profil et pas donnés, destinée à dévier l'écoulement d'un angle  $\Delta\alpha = \alpha_2 - \alpha_1$ . On place tout d'abord les limites latérales du bassin suivant les directions  $\alpha_1$  et  $\alpha_2$ , puis les parois isolantes perpendiculaires à ces dernières. On donne aux aubes un calage au jugé et règle au moyen des potentiomètres le potentiel de chacune d'elles. Puis on modifie le calage pour satisfaire à la condition de Kutta. On répète ces opérations jusqu'à ce que les deux réglages soient simultanément réalisés. La convergence de ce procédé d'itération est rapide, 2-3 essais suffisent en général. Une fois ce réglage terminé, on peut procéder aux mesures de détail, soit la détermination du champ de vitesse complet, ou celle de la répartition de pression le long du profil. Pour cette dernière, il faut mesurer le gradient du potentiel au voisinage immédiat de l'aube, puisque selon Bernoulli

$$\frac{P}{\rho_1} = 1 - \left(\frac{w}{w_1}\right)^2 = 1 - (\text{grad } \Phi)^2 \cdot \left(\frac{b \sin \alpha_1}{V}\right)^2 \quad (5)$$

$$w_1 = \frac{V}{b \sin \alpha_1}$$

Deux moyens peuvent être utilisés: une sonde constituée par deux électrodes minces à une distance  $\Delta s$  l'une de l'autre est placée dans l'électrolyte au point voulu. On la tourne sur elle-même, jusqu'à ce que la différence de potentiel  $\Delta\Phi$  entre les deux points soit maximum. On a alors immédiatement  $\text{grad } \Phi = \frac{\Delta\Phi}{\Delta s}$ .

Il faut pour la mesure exacte de  $\Delta\Phi$  disposer d'un voltmètre électronique très sensible ayant une capacité d'entrée aussi faible que possible.

L'autre procédé consiste à déplacer une sonde sur une normale au profil au moyen d'un micromètre. On règle le pont de Wheatstone, puis déplace le potentiomètre de mesure d'une quantité  $\Delta\Phi$ , et rétablit l'équilibre en déplaçant la sonde d'une longueur  $\Delta s$ . On arrive aisément à mesurer  $\Delta s$  à 2-3/100 de millimètre près. Les figures 7 à 11 donnent quelques exemples des résultats obtenus.

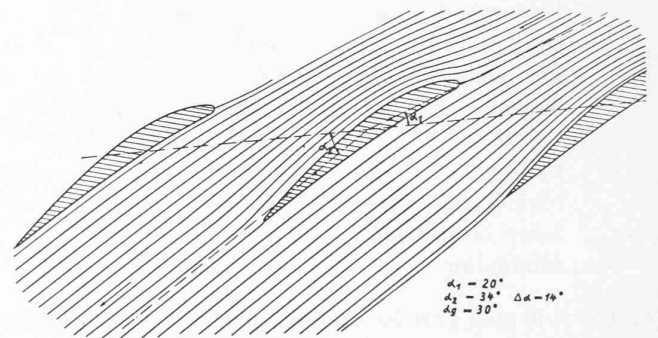


Fig. 7. — Lignes de courant relevées au bassin.

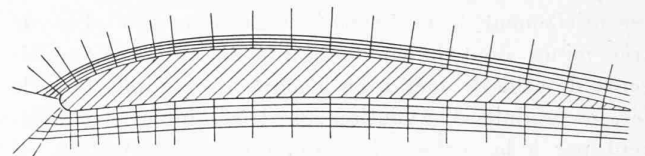


Fig. 8. — Lignes de courant au voisinage immédiat d'une aube.

Si la précision de la méthode est tout à fait suffisante pour les besoins de la pratique, on se rend compte que le temps nécessaire aux mesures est long, même si on se borne à la détermination de la circulation et de l'angle de calage, puisqu'il faut répéter le réglage par approximations successives pour chaque configuration géométrique de la grille et pour chaque angle d'entrée et de sortie. Traupel<sup>1</sup> a montré que pour une grille donnée il suffit de disposer d'un résultat complet pour un seul angle d'entrée et une seule valeur de la circulation pour qu'on puisse, par des calculs simples en déduire les propriétés de la grille en question pour n'importe quel angle d'entrée et une circulation quelconque. En fait, cette méthode consiste à utiliser un cas particulier quelconque mais complètement résolu pour obtenir la correspondance point par point du profil d'une aube avec l'axe des  $x$  ou le contour d'un cercle, en d'autres termes

<sup>1</sup> Sixième Congrès international de Mécanique appliquée, Paris 1946.

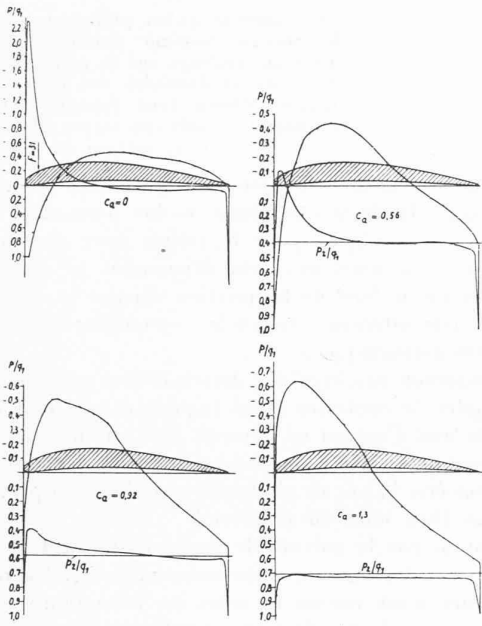


Fig. 9. — Répartition des pressions sur le profil.

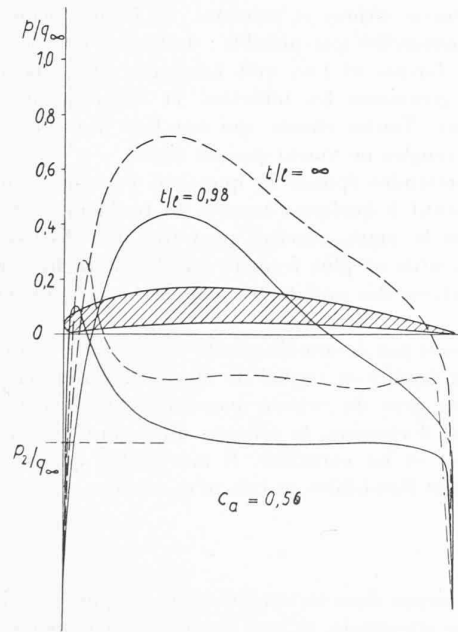


Fig. 10. — Répartition des pressions sur un profil isolé et en grille à portance égale.

pour réaliser la représentation conforme de la grille sur le demi-plan supérieur ou sur le cercle. Or, cette représentation conforme peut s'obtenir très aisément dans le bac électrolytique, à condition de choisir comme cas particulier celui d'une circulation nulle et d'une vitesse incidente normale à l'axe de la grille (fig. 12). L'analogie directe  $\varphi \sim \Phi$  peut alors être utilisée, évitant ainsi tout réglage préalable. Il s'agit donc de réaliser la représentation conforme de la bande A, B, C, D, E, F limitée dans

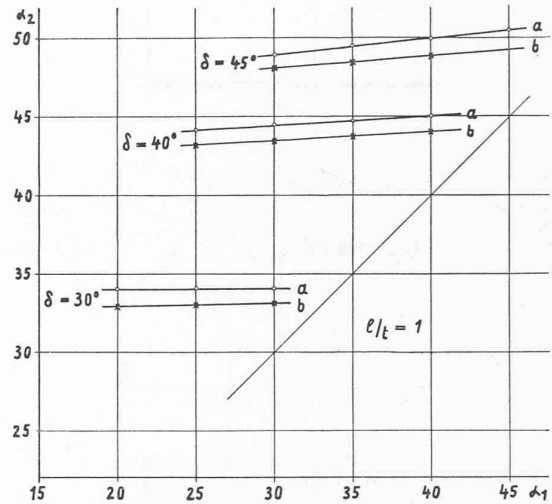
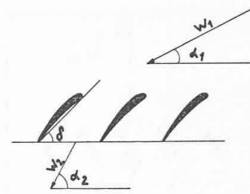


Fig. 11. — Comparaison entre les résultats obtenus par la méthode électrolytique (a) et en soufflerie (b).

le plan Z par deux lignes de courant congruentes sur le demi-plan supérieur  $\zeta$  de sorte que le contour du profil corresponde à l'axe des  $\zeta$  et les points AB — EF (supposés infiniment éloignés) aux points P (+1, ia) et Q (-1, ia), où se trouvent des pôles. A chaque point du plan  $\zeta$  on a une valeur du potentiel  $\varphi$  et de la fonction de courant  $\psi$ , il en est de même pour le plan Z. Il y aura représentation conforme s'il est possible de faire correspondre d'une seule façon les points de ces deux plans ayant même valeur de  $\varphi$  et  $\psi$ . Ce sera le cas si en P et Q se trouvent une source et un puits de débit  $Q = c_m \cdot t$  et si le long de l'axe des  $\xi$  on trouve toutes les valeurs et rien que les valeurs du potentiel existant sur le profil. En particulier, il faut que la différence de potentiel entre les deux points d'arrêt S et T soit la même dans les deux plans. Or on a dans le plan  $\zeta$ , suivant Traupel

$$\varphi = \frac{c_m \cdot t}{2\pi} \cdot 2 \ln \frac{(\xi + 1)^2 + a^2}{(\xi - 1)^2 + a^2} \quad (6)$$

d'où on tire pour les points d'arrêts où  $\frac{\partial \varphi}{\partial \xi} = 0$

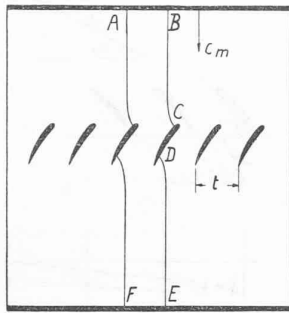
$$\xi = \pm \sqrt{1 + a^2} \quad (7)$$

et

$$\Delta \varphi_{CD} = 2 \frac{c_m \cdot t}{2\pi} \ln \frac{(\sqrt{1 + a^2} + 1)^2 + a^2}{(\sqrt{1 + a^2} - 1)^2 + a^2} \quad (8)$$

Cette relation fixe la valeur du paramètre a. On procède donc de la façon suivante :

On mesure dans le bassin électrolytique la répartition du potentiel  $\Phi$  tout autour d'une aube, en choisissant



$$\varphi = \frac{c_m t}{\pi} \ln \frac{(\xi+1)^2 + a^2}{(\xi-1)^2 + a^2}$$

$$\xi_{C,D} = \pm \sqrt{1 + a^2} \operatorname{arctg} \frac{\eta}{a}$$

Fig. 12. — Schéma de la représentation conforme au moyen de l'analogie électrique.

pour zéro le potentiel moyen entre le maximum et le minimum, qui correspondent aux points d'arrêt, ainsi que les différences de potentiel  $\Delta\Phi_0$  correspondant à  $c_m \cdot t$ , et  $\Delta\Phi_{CD}$  entre les deux points d'arrêts. On calcule  $a$  par la relation (8), en posant

$$\frac{\Delta\varphi_{CD}}{c_m \cdot t} = \frac{\Delta\Phi_{CD}}{\Delta\Phi_0}$$

Il suffit d'identifier les points du profil et ceux de l'axe des  $\xi$  pour lesquels

$$\frac{\varphi}{c_m \cdot t} = \frac{\Phi}{\Delta\Phi_0}$$

pour obtenir la correspondance biunivoque, et par conséquent la représentation conforme cherchée.

## DIVERS

### De l'anti-géométrie

par RINO TAMI.

A son numéro de septembre 1946, le périodique *Werk* a publié cette « Lettre tessinoise » que nous proposons aujourd'hui à l'attention de nos lecteurs. Les idées du correspondant tessinois de notre confrère zurichois sont susceptibles, pensons-nous, d'éveiller quelque intérêt dans nos milieux romands. En nous faisant l'écho de ces lignes, nous n'avons d'autre but que de susciter chez nos collègues architectes et ingénieurs quelques instants de méditation sur un sujet qui, nous semble-t-il, est digne de la plus grande attention. (Réd.)

On raconte qu'un philosophe de l'école de Socrate nommé Aristippe, abordant après un naufrage sur la plage de Rhodes et y voyant dessinées des figures géométriques, s'écria tout joyeux : « Courage, compagnons, voilà des traces d'homme !... » (VITRUVÉ, préface du livre VI.)

Lorsque je considère l'objet de cette lettre, je me rends compte qu'il faudrait une plume moins paresseuse et plus experte que la mienne pour le traiter avec pertinence et dans toute son ampleur ; cela dépasserait le cadre d'une lettre, comme le fond de la question dépasse le cas particulier qui nous intéresse : tessinois — confédéré, esprit latin — culture germanique...

La discussion suscitera des divergences d'opinions, il faut s'y attendre, le contraire serait inquiétant. Le jour où tout le monde sera d'accord ne pourrait être que le jour où tous les Suisses uniformisés parleraient la même langue (l'espéranto peut-être !) et ne mangeraient qu'un seul plat national ! Que Dieu nous en préserve !

Je n'aurai pas la naïveté de parler d'architecture suisse, encore moins d'architecture tessinoise moderne. La nouvelle architecture n'est encore qu'astre en formation ; en bien parler n'est pas facile. Et pour compliquer les choses, voici que se dresse entre le Tessin et la Suisse allemande cette montagne appelée Saint-Gothard, qui n'est pas montagne quelconque, mais bien le nœud de la ligne invisible qui sépare le monde du Nord du monde du Sud, si divers à tant d'égards. Ici le soleil accuse les arêtes et affirme les volumes ; on taille encore arbres et arbustes de formes géométriques aussi peu naturelles que possible ; de l'autre côté la lumière mange les formes et l'on voit banquiers et chefs de gare fleurir de géraniums les tablettes et corniches de façades néo-doriques. Toutes choses qui ont leur importance et où seuls les aveugles ne voient pas un signe.

Sans prétendre épuiser la question, j'entends seulement rendre attentif à quelques aspects du problème, lancer une pierre dans la mare, susciter peut-être une discussion qui serait plus utile et plus franche que les éternelles critiques et lamentations des architectes attablés devant un verre de bière.

Je ne ferai pas de grands efforts pour atteindre à l'impartialité, aux érudits ce travail de Sisyphe ! J'aime la critique partielle des gens du métier, passionnée, exclusive, gonflée d'amour ou d'aversion, la critique qu'on fait avec le cœur, l'intelligence et les entrailles. Il me semble que c'est ainsi que la voulait Baudelaire, et cela m'encourage.

\* \* \*

Ce qui frappe dans les constructions les plus significatives de la Suisse allemande, et tout spécialement dans les récents concours où les tendances s'affirment avec plus de relief, c'est un esprit confus mais obstiné de rébellion contre la géométrie. Le carré, le rectangle, le cercle et les figures qui s'y inscrivent, l'angle droit et les courbes géométriquement déterminées, l'architecte les considère aujourd'hui comme inadéquates et insuffisantes à l'exprimer. Encore si cette tendance se limitait aux constructions modestes et courantes où une certaine liberté et une certaine fantaisie peuvent être justifiées — mais on la rencontre, ce qui est plus grave, dans les thèmes d'envergure — édifices publics ou sacrés —, bref dans les constructions qu'on ne peut appeler que monumentales ; quel que soit le sens péjoratif que les Zurichois donnent à cette expression.

Nous ne nous faisons pas d'illusions, jamais nous n'obtien-