

**Zeitschrift:** Bulletin technique de la Suisse romande  
**Band:** 81 (1955)  
**Heft:** 21-22: École polytechnique fédérale Zurich: centenaire 1855-1955, fasc. no 2

**Artikel:** La machine à coudre: son évolution au cours des temps  
**Autor:** Alamartine, L.  
**DOI:** <https://doi.org/10.5169/seals-61383>

### **Nutzungsbedingungen**

Die ETH-Bibliothek ist die Anbieterin der digitalisierten Zeitschriften. Sie besitzt keine Urheberrechte an den Zeitschriften und ist nicht verantwortlich für deren Inhalte. Die Rechte liegen in der Regel bei den Herausgebern beziehungsweise den externen Rechteinhabern. [Siehe Rechtliche Hinweise.](#)

### **Conditions d'utilisation**

L'ETH Library est le fournisseur des revues numérisées. Elle ne détient aucun droit d'auteur sur les revues et n'est pas responsable de leur contenu. En règle générale, les droits sont détenus par les éditeurs ou les détenteurs de droits externes. [Voir Informations légales.](#)

### **Terms of use**

The ETH Library is the provider of the digitised journals. It does not own any copyrights to the journals and is not responsible for their content. The rights usually lie with the publishers or the external rights holders. [See Legal notice.](#)

**Download PDF:** 15.03.2025

**ETH-Bibliothek Zürich, E-Periodica, <https://www.e-periodica.ch>**

Nous écrivons cette même expression sous une forme un peu différente :

$$n(t) = \frac{d}{dt} \int_0^t \Phi_{kn}(t-\tau)k(\tau)d\tau + \frac{d}{dt} \int_0^t \Phi_{nn}(t-\tau)n^*(\tau)d\tau.$$

Lorsque le circuit de réglage est fermé, la vitesse  $n^*$  est égale à la vitesse du groupe  $n$ . La variation de vitesse  $n$  résultant d'une variation  $k(t)$  de la charge se calcule analytiquement en résolvant l'équation intégrale suivante :

$$n(t) = \frac{d}{dt} \int_0^t \Phi_{kn}(t-\tau)k(\tau) d\tau + \frac{d}{dt} \int_0^t \Phi_{nn}(t-\tau)n(\tau)d\tau.$$

La résolution directe de cette équation offre certaines difficultés. Elle est facilitée en faisant usage du calcul à l'aide de suites. Nous avons vu que l'équivalent de l'intégrale de Duhamel était le produit composé (1). Nous obtenons ainsi :

$$S(n) = [1; -1] * S(\Phi_{kn}) * S(k) + [1; -1] * S(\Phi_{nn}) * S(n).$$

Nous résolvons cette équation par rapport à  $S(n)$ . Il en résulte :

$$S(n) = \frac{S(k) * S(\Phi_{kn}) * [1; -1]}{[1] - [1; -1] * S(\Phi_{nn})}. \quad (4)$$

En effectuant les produits et quotients composés que cette expression comporte, on obtient ainsi la

suite qui caractérise la variation de la grandeur à régler à la suite d'une perturbation. Nous insistons sur le fait que  $S(k)$ ,  $S(\Phi_{kn})$  et  $S(\Phi_{nn})$  peuvent être des suites absolument quelconques, obtenues par exemple par voie expérimentale.

L'analogie entre le calcul à l'aide de suites et le calcul opérationnel apparaît comme particulièrement évidente. En posant :

$n(p)$	fonction opérationnelle de	$n(t)$
$k(p)$	»	» $k(t)$
$\Phi_{kn}(p)$	»	» $\Phi_{kn}(t)$
$\Phi_{nn}(p)$	»	» $\Phi_{nn}(t)$ ,

l'équation intégrale de réglage devient la suivante :

$$n(p) = \Phi_{kn}(p) \cdot k(p) + \Phi_{nn}(p) \cdot n(p).$$

Nous la résolvons par rapport à  $n(p)$  et obtenons :

$$n(p) = k(p) \frac{\Phi_{kn}(p)}{1 + \Phi_{nn}(p)}.$$

En appliquant la transformation opérateur-temps à cette expression, on obtient la variation de la vitesse résultant d'une variation donnée de la charge. Cependant, si  $k(t)$ ,  $\Phi_{kn}(t)$  et  $\Phi_{nn}(t)$  ont été relevés expérimentalement et ne peuvent pas être exprimés analytiquement, la méthode de calcul à l'aide de suites est la seule qui puisse être appliquée.

(à suivre)

## LA MACHINE À COUDRE

### Son évolution au cours des temps

par L. ALAMARTINE, ingénieur E.P.F., Genève

La machine à coudre, dont la fabrication soulève des problèmes aussi ardues que les autres appareils utilisés par l'homme, n'est pour ainsi dire jamais citée dans les revues et périodiques de documentation générale ; on ne la rencontre que dans des journaux spécialisés n'atteignant pas le grand public.

Le but de la présente note est de résumer l'évolution de la machine à coudre depuis ses débuts jusqu'à nos jours.

L'origine de la couture remonte aux temps les plus reculés de l'histoire de l'humanité. Les hommes primitifs se vêtirent de peaux de bêtes qu'ils assemblèrent en perçant des trous avec des arêtes de poissons et en utilisant de la ficelle faite de boyaux ou de fibres.

Peu à peu, les temps évoluèrent (âges du bronze et du fer) et les aiguilles en métal apparurent munies d'un trou (chas) dans la partie supérieure, l'outil principal pour la couture à la main (fig. 1).

Les premières tentatives de réalisation de la couture par un moyen mécanique eurent lieu au milieu du XVIII<sup>e</sup> siècle, en cherchant d'abord à imiter la couture à la main, ce qui n'alla pas sans difficultés ; on le con-

çoit aisément en songeant à la complexité des mouvements que la main effectue.



Fig. 1. Aiguille primitive.

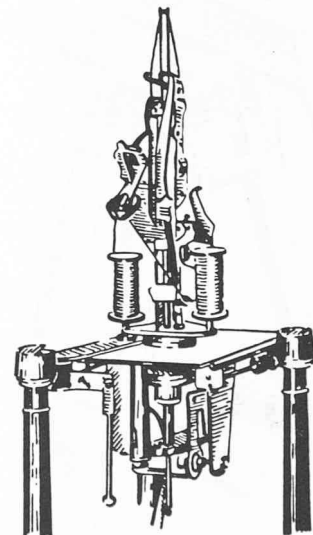


Fig. 2. — Machine Joseph Madersperger.

Je ne m'arrêterai pas sur quelques appareils très primitifs pour lesquels des brevets furent pris au cours de la seconde moitié du XVIII<sup>e</sup> siècle et citerai, comme première machine à coudre, celle construite par le tailleur autrichien Joseph Madersperger en 1817 (fig. 2). Cette machine travaillait avec deux aiguilles, branchées l'une derrière l'autre dans le sens longitudinal de la couture, qui piquaient toujours l'étoffe sur sa partie supérieure, les boucles qu'elles formaient par-dessous étant prises par une manette pourvue d'un troisième fil, formant ainsi un double point de chaînette. Cette machine était pourvue d'aiguilles avec chas près de la pointe, manette, barre-aiguille, tension et bobine de fil sans fin, soit une bonne partie des éléments qui sont encore employés dans les machines à coudre actuelles ; elle réussit à produire une couture bien présentée, à une vitesse de 100 points par minute ; quoique pourvue de dispositifs très ingénieux, elle était, dans son ensemble, excessivement compliquée.

Le Lyonnais Barthélemy Thimonnier construisit en 1829 une machine entièrement en bois, tout à fait différente de celle de Madersperger, produisant des points de chaînette à la cadence de 200 par minute (fig. 3). Cette machine, perfectionnée par la suite et de fabrication entièrement métallique, permettait de faire toutes sortes de courbes et de cercles sans qu'il soit nécessaire de mouvoir l'étoffe et servit ainsi de prototype aux machines à broder actuelles à manivelle.

L'Américain Elias Howe mit au point en 1845 une machine à coudre à double point pourvue d'une navette et d'aiguilles avec chas près de la pointe ; cette machine (fig. 4), exécutée presque entièrement en bois, présentait toutefois de graves défauts en raison de sa construction très imparfaite ; elle était lourde, faisait du bruit et vibrait en cousant ; l'étoffe était transportée par un mécanisme à crémaillère qui, une fois sa course terminée,

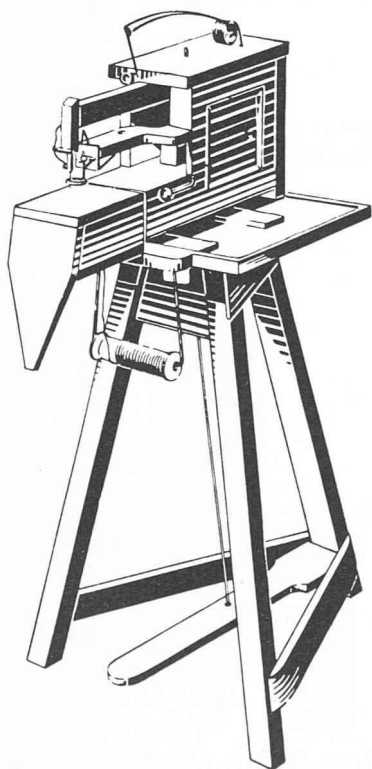


Fig. 3.  
Machine  
Barthélemy  
Thimonnier.

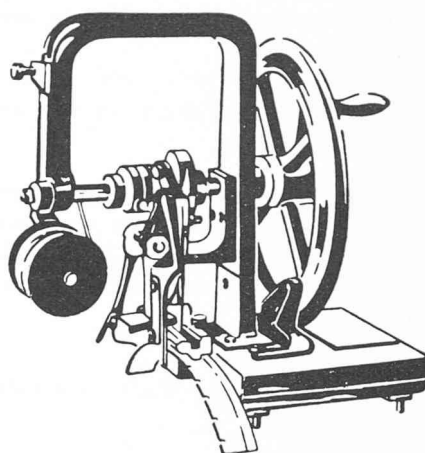


Fig. 4.  
Machine  
Elias Howe.

devait être ramené au début du trajet pour recommencer son cours.

Isaac Merrit Singer reprit la machine à coudre Howe, y apportant divers perfectionnements, entre autres le transport par roue inférieure dentée, ce qui permit de réaliser une avance continue du matériel et ainsi faire toutes sortes de courbes avec le maximum de facilité, système encore en usage actuellement dans la fabrication des chaussures.

Singer fut le premier en Amérique à présenter une machine à pédale ; en 1856, la Singer Sewing Machine Co. fut fondée.

La première machine à coudre rotative fut construite en 1852 par le mécanicien A. B. Wilson qui, par la suite, s'associa avec un de ses collaborateurs pour fonder la Wheeler et Wilson Co. (fig. 5) ; à la place de la navette, elle possédait un crochet ou spiral rotatif, lequel prenait la boucle et la faisait passer autour d'une canette plate ; grâce au mouvement rotatif, les coups et vibrations (caractéristiques dans les machines en usage jusqu'alors), furent complètement éliminés, ce qui permit de travailler à une grande vitesse, tout en ayant une marche silencieuse et douce.

En comparant les machines de la seconde moitié du siècle dernier avec les machines du siècle actuel avant 1940, on constate que les progrès les plus sensationnels furent réalisés dans le dernier tiers du XIX<sup>e</sup> siècle.

Entre 1900 et 1940, les fabricants se contentèrent d'améliorer la qualité des machines inventées dans le passé, ajoutant un perfectionnement ou l'autre.

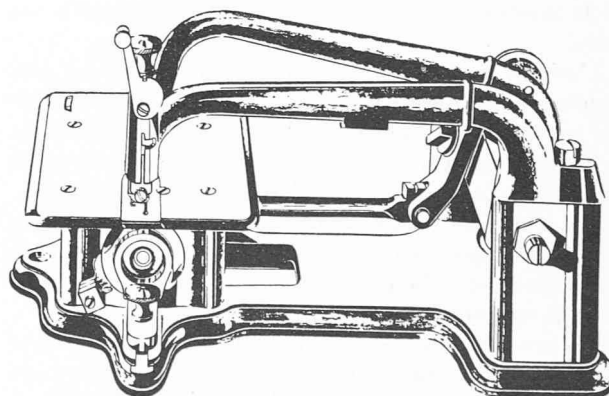


Fig. 5. — Machine Wheeler & Wilson.

En 1940, l'arrivée sur le marché de la machine à coudre Elna marque un nouveau pas en avant grâce à ses idées nouvelles et sa réalisation moderne.

L'Elna, premier modèle (fig. 6, 6bis), invention d'un jeune ingénieur espagnol, Ramon Casas, a été la première machine à coudre à bras libre, véritablement portable, de conception entièrement électrique (moteur et lumière encastrés), avec mallette en tôle de fer pouvant servir de table de travail. Cette machine, pour couture à point droit, de forme élégante et sobre, présente les avantages particuliers suivants :

1. Son poids réduit de 9,9 kg, mallette comprise, réalisé par l'exécution des pièces principales en aluminium injecté, permet de la transporter facilement.
2. Le faible encombrement de la machine dans sa mallette permet de la placer dans n'importe quelle armoire sans gêner.
3. La mallette en tôle de fer contient tout ce qui est nécessaire au travail, soit cordon et accessoires ; elle peut en outre se transformer très facilement en table de couture.
4. Possibilité de brancher la machine sur n'importe quelle prise de lumière.
5. Commande aisée de la machine grâce au levier actionné par simple pression de la jambe et obtention facile de la vitesse désirée ; liberté complète des deux mains pendant le travail.
6. Bras libre permettant le raccommodage des bas, des chaussettes, des manches, etc. ; possibilité de reprises sans cerceau.
7. La navette horizontale rotative permet une mise en place de la canette qui tient par son propre poids et ne doit plus être retenue par un dispositif spécial. La disposition horizontale présente une usure minimum, assure une marche silencieuse, rend toute fuite d'huile impossible, donne une formation de points parfaite dans tous les sens de couture, la reprise restant souple.
8. La couleur verte est agréable et reposante pour les yeux ; la lumière encastrée dans le bras supérieur éclaire sans éblouir toute la surface de travail.
9. L'Elna est munie du signe de qualité A.S.E., répondant donc aux exigences très sévères de l'Association

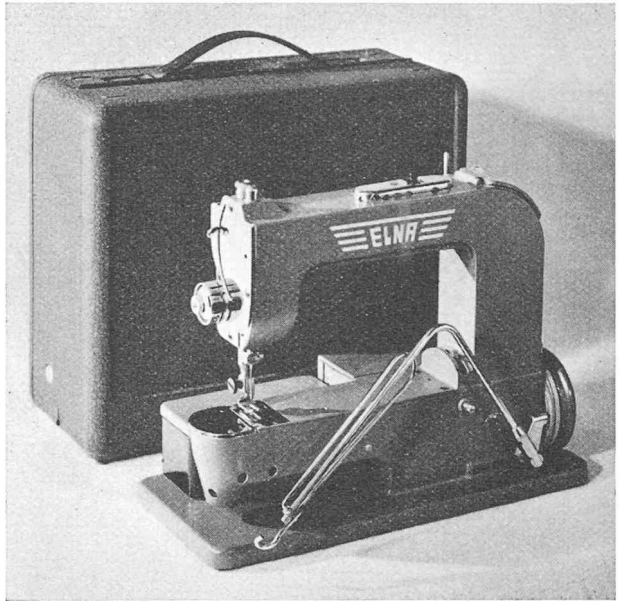


Fig. 6. — Machine Elna I

suisse des électriciens (danger de s'électriser éliminé, déparasitage et isolation impeccables).

10. L'entretien est très simple ; les trous de graissage sont peu nombreux et rapidement réparables. L'accès à la navette et au transporteur étant possible, leur nettoyage est aisé.

L'apparition de la machine à coudre Elna a révolutionné le marché et obligé la concurrence à l'imiter, raison pour laquelle, depuis 1943, de nombreuses machines à coudre de ménage portatives, à bras libre, ont vu le jour.

Les Ateliers de mécanique de précision Tavano S. A., à Genève, ont poursuivi leurs travaux de développe-

ment et leurs essais d'un nouveau modèle de machine à coudre, quelques années déjà après l'apparition de l'Elna ; ils ont lancé au printemps 1952 deux exécutions, soit :

l'Elna Transforma (fig. 7) et l'Elna Supermatic (fig. 8 et 8bis).

Ces deux exécutions jouissent de tous les avantages énoncés pour le premier type, mais leur conception plus robuste ne limite plus leur emploi aux travaux de ménage et permet de l'étendre à l'artisanat.

L'Elna Transforma est une machine à coudre portable pour le ménage et l'artisanat, à bras libre, pour couture à point droit, à une ou deux aiguilles, de conception entièrement électrique (moteur et lumière encastrés). La forme est robuste, arrondie et agréable ; le volant est encastré. La mallette en tôle de fer se

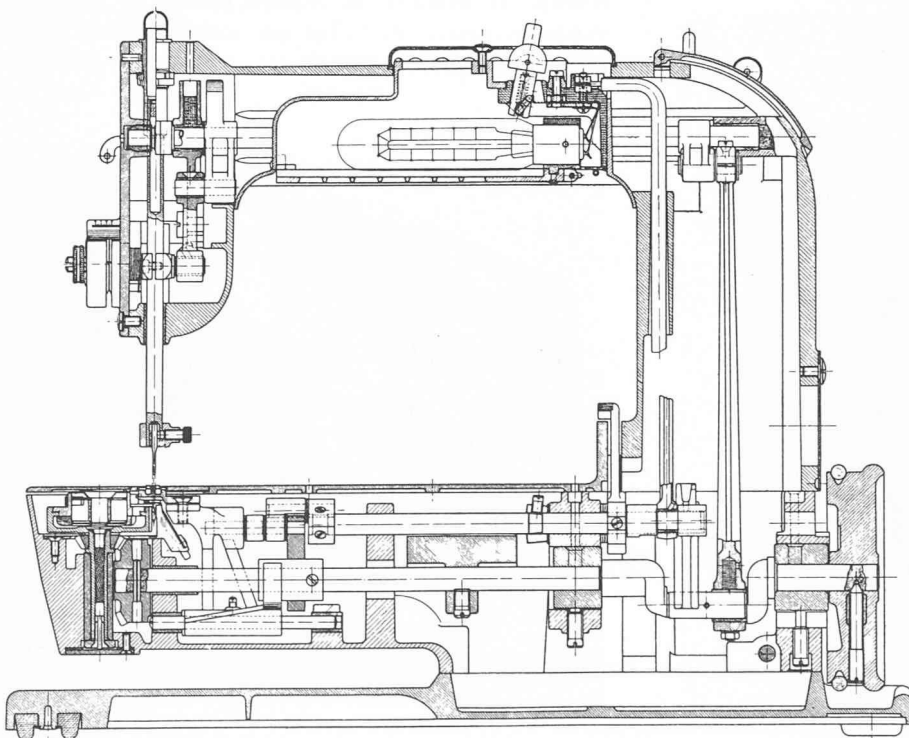


Fig. 6bis. — Machine Elna I en coupe



Fig. 7. — Machine Elna Transforma.

transforme facilement en table de travail. Elle peut cependant être transformée en tout temps et à peu de frais en une Elna Supermatic, par l'adjonction d'un mécanisme supplémentaire, l'*Elnagraph*.

L'*Elna Supermatic* est la première machine à coudre au monde, portable, pour le ménage et l'artisanat, à une ou deux aiguilles, munie d'un poste de réglage permettant, à l'aide de cames interchangeables (*Elna-discs*) et selon leur forme, d'obtenir des points automatiquement variés, aussi bien en largeur qu'en longueur, pouvant être décentrés à droite et à gauche. L'automati-



Fig. 8. — Machine Elna Supermatic.

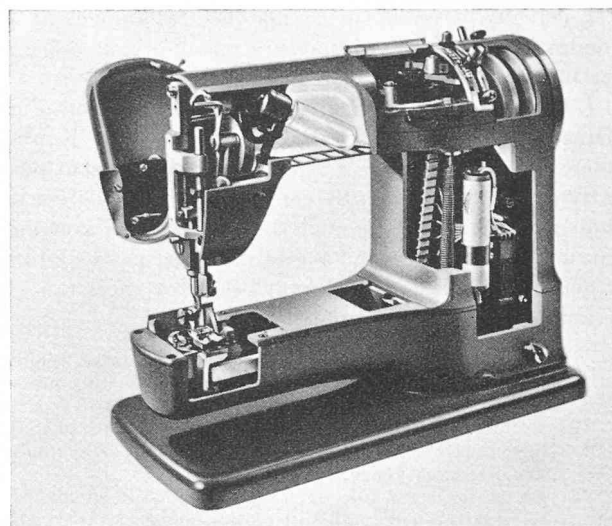


Fig. 8bis. — Machine Elna Supermatic.

ticité complète de la machine assure ainsi non seulement les variations de la jetée de l'aiguille, mais également le transport du tissu.

Pour la partie électrique, la forme et la mallette, l'*Elna Supermatic* est identique à l'*Elna Transforma*.

Le second modèle Elna (*Transforma* ou *Supermatic*) présente les avantages supplémentaires suivants par rapport au premier modèle :

1. La machine est plus robuste et convient donc aussi pour l'artisanat.
2. Possibilité de couture avec deux aiguilles.
3. Tension inférieure réglable.
4. Vitesse minimum plus élevée (1200 tours par minute, au lieu de 850).
5. Moteur plus puissant (60 W au lieu de 35 W).

Pour terminer, je mentionnerai quelques détails relatifs au dispositif de réglage *Elnagraph* (fig. 9), le véritable cerveau de l'*Elna* qui, moyennant de simples réglages, permet, à l'aide de cames de formes différentes

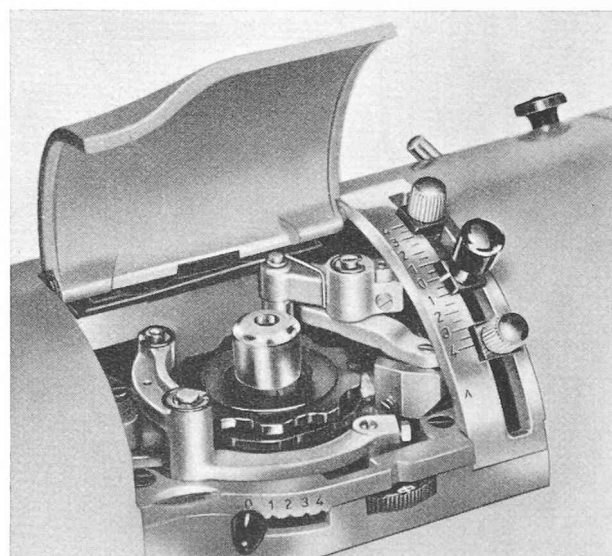


Fig. 9. — Elnagraph.

appelées Elna-discs, d'exécuter automatiquement des travaux pratiques et décoratifs très variés, tels que point perlé, petit cordon, reprise décorative, point passé plat, surfilage, tricot, boutonniers, boutons, ornements.

On peut utiliser soit un Elna-disc simple actionnant automatiquement la largeur des points, soit un Elna-disc double actionnant automatiquement la largeur des points et le transport du tissu.

Chaque machine est équipée de

6 Elna-discs simples et de  
4 Elna-discs doubles.

De nombreux autres Elna-discs simples ou doubles peuvent être achetés en supplément.

Ces Elna-discs permettent à l'Elna Supermatic de dépasser de loin les possibilités des machines à coudre zigzag, qui ne livrent la plupart du temps que des points de remplacement, alors que l'Elna fournit d'une façon entièrement automatique le point idéal pour chaque genre de travail.

## FIBRES DE VERRE + PLASTIC = VETROPLASTIC

E. GRAND D'HAUTEVILLE, ingénieur E.P.F., Lausanne

Cette simple formule est la clef d'un matériau nouveau aux propriétés remarquables, dont les possibilités d'utilisation n'ont pas fini de nous étonner. On a déjà écrit beaucoup sur ce sujet ces deux ou trois dernières années — certains articles techniques bien documentés ainsi que d'autres, malheureusement, qui le sont moins. Efforçons-nous donc de séparer le bon grain de l'ivraie et de résumer le problème de façon objective.

Avant toute autre chose, détruisons la légende selon laquelle : « Il suffit à n'importe qui, d'un pot de résine Polyester, de quelques mètres de tissus en fibres de verre, d'un pinceau et d'une paire de ciseaux pour fabriquer une carrosserie d'automobile ou un bateau en plastique... »

Il faut, en outre, ... beaucoup de persévérance, passablement d'ingéniosité et un capital suffisant.

Admettons que vous possédiez tout cela et décidiez de vous lancer : Comment faire ? Quels produits et quel procédé de fabrication choisir ?

Il y a une multitude de résines Polyester sur le marché, car, contrairement à ce qui se passe avec la plupart des autres résines, l'utilisateur ne se trouve pas ici, devant « une résine », mais devant une « famille de résine ». En effet, les Polyester sont le résultat d'une condensation de di-acides avec des di-alcools et naturellement leur nombre est fonction de toutes les combinaisons possibles, de tous les di-alcools et di-acides connus, c'est-à-dire un nombre extrêmement grand. Il en va de même pour les résines Ethoxylines.

C'est ainsi qu'il ne sera pas utilisé pour une carrosserie automobile la même résine que pour une cuve de frigidaire, ou un isolant électrique, un bateau, etc.

Ce qui est vrai pour la résine, l'est aussi pour la fibre de verre, laquelle peut être utilisée sous forme de fibres parallèles sans torsion « Rovings » ou de fils coupés et entremêlés comme un feutre « Mats » et « Préformes », ou encore de tissus divers à choisir suivant les pièces à fabriquer et les sollicitations auxquelles elles devront faire face. Pour une pièce donnée, résine et genre de fibres de verre seront en outre différents selon le procédé de fabrication choisi ; ce choix étant fonction lui-même du nombre de pièces à fabriquer, de la cadence de production demandée et des moyens à disposition.

Le procédé de fabrication est, d'autre part, déterminant pour la construction du moule. Il nous paraît donc logique de considérer, pour commencer, les différents procédés de fabrication actuellement en usage :

1. Le « *hand lay up* » est employé pour la fabrication des pièces isolées ou prototypes. Les frais d'outillage sont réduits à un minimum, car un moule simple en bois ou en plâtre suffit.

On utilise des résines avec durcisseur et accélérateur polymérisant à froid et, de préférence, trois couches de fibres de verre d'épaisseurs appropriées, soit une couche de tissu Verranne ou de Mat relativement épaisse (1 à 2 mm) prise en sandwich entre deux couches de tissu Silionne de quelques dixièmes de millimètres d'épaisseur.

Ce procédé demande le maximum de main-d'œuvre (débullage) et ne permet guère de sortir plus d'une pièce en 48 heures. Seule la surface de l'objet en contact avec le moule est lisse et il faudra, par conséquent, utiliser un moule mâle pour la fabrication d'une baignoire, tandis que celle d'un bateau exige un moule femelle, sans quoi le travail de ponçage et de finissage sera considérable. En « *hand lay up* » il est difficile d'obtenir des laminés dont le pourcentage de poids du verre dépasse 25 à 30 %.



Fig. 1. — Fabrication d'une coque de bateau en « *hand lay up* » (Carrosserie Schoelly, Hauterive, Neuchâtel).