

**Zeitschrift:** Bulletin technique de la Suisse romande  
**Band:** 86 (1960)  
**Heft:** 9: Foire de Bâle, 23 avril-3 mai 1960

**Artikel:** Le calcul à la rupture des poutres en béton précontraint sollicitées en flexion simple  
**Autor:** Courtot, Paulin  
**DOI:** <https://doi.org/10.5169/seals-64480>

### **Nutzungsbedingungen**

Die ETH-Bibliothek ist die Anbieterin der digitalisierten Zeitschriften. Sie besitzt keine Urheberrechte an den Zeitschriften und ist nicht verantwortlich für deren Inhalte. Die Rechte liegen in der Regel bei den Herausgebern beziehungsweise den externen Rechteinhabern. [Siehe Rechtliche Hinweise.](#)

### **Conditions d'utilisation**

L'ETH Library est le fournisseur des revues numérisées. Elle ne détient aucun droit d'auteur sur les revues et n'est pas responsable de leur contenu. En règle générale, les droits sont détenus par les éditeurs ou les détenteurs de droits externes. [Voir Informations légales.](#)

### **Terms of use**

The ETH Library is the provider of the digitised journals. It does not own any copyrights to the journals and is not responsible for their content. The rights usually lie with the publishers or the external rights holders. [See Legal notice.](#)

**Download PDF:** 15.03.2025

**ETH-Bibliothek Zürich, E-Periodica, <https://www.e-periodica.ch>**

# BULLETIN TECHNIQUE DE LA SUISSE ROMANDE

paraissant tous les 15 jours

## ORGANE OFFICIEL

de la Société suisse des ingénieurs et des architectes  
de la Société vaudoise des ingénieurs et des architectes (S.V.I.A.)  
de la Section genevoise de la S.I.A.  
de l'Association des anciens élèves de l'EPUL (Ecole polytechnique  
de l'Université de Lausanne)  
et des Groupes romands des anciens élèves de l'E.P.F. (Ecole  
polytechnique fédérale de Zurich)

## COMITÉ DE PATRONAGE

Président: J. Calame, ing. à Genève  
Vice-président: E. d'Okolski, arch. à Lausanne  
Secrétaire: S. Rieben, ing. à Genève

## Membres:

Fribourg: H. Gicot, ing.; M. Waeber, arch.  
Genève: G. Bovet, ing.; Cl. Grosгурin, arch.; E. Martin, arch.  
Neuchâtel: J. Béguin, arch.; R. Guye, ing.  
Valais: G. de Kalbermatten, ing.; D. Burgener, arch.  
Vaud: A. Chevalley, ing.; A. Gardel, ing.;  
M. Renaud, ing.; Ch. Thévenaz, arch.

## CONSEIL D'ADMINISTRATION

de la Société anonyme du « Bulletin technique »

Président: D. Bonnard, ing.  
Membres: M. Bridel; J. Favre, arch.; R. Neeser, ing.; A. Robert, ing.;  
J. P. Stucky, ing.  
Adresse: Avenue de la Gare 10, Lausanne

## RÉDACTION

Vacat  
Rédaction et Editions de la S. A. du « Bulletin technique »  
Tirés à part, renseignements  
Adresse: Case Chauderon 475, Lausanne

## ABONNEMENTS

1 an . . . . .	Suisse Fr. 28.—	Etranger Fr. 32.—
Sociétaires . . . . .	» » 23.—	» » 28.—
Prix du numéro . . . . .	» » 1.60	

Chèques postaux: « Bulletin technique de la Suisse romande »,  
N° II. 57 75, Lausanne

Adresser toutes communications concernant abonnement, changements  
d'adresse, expédition, etc., à: Imprimerie La Concorde, Terreaux 29,  
Lausanne

## ANNONCES

Tarif des annonces:  
1/1 page . . . . . Fr. 290.—  
1/2 » . . . . . » 150.—  
1/4 » . . . . . » 75.—  
1/8 » . . . . . » 37.50

Adresse: Annonces Suisses S. A.  
Place Bel-Air 2. Tél. (021) 22 33 26. Lausanne et succursales



## SOMMAIRE

Le calcul à la rupture des poutres en béton précontraint sollicitées en flexion simple, par P. Courtot, ingénieur EPUL - SIA, Paris.

Bibliographie. — Les congrès. — Documentation générale. — Documentation du bâtiment.  
Informations diverses: Foire suisse d'échantillons de Bâle.

## LE CALCUL A LA RUPTURE DES POUTRES EN BÉTON PRÉCONTRAIT SOLLICITÉES EN FLEXION SIMPLE

par PAULIN COURTOT, ingénieur EPUL - SIA, Paris.

### Introduction

Le but de cette étude est de montrer que le calcul à la rupture repose sur des notions simples, qu'il est d'une utilisation aisée, qu'il donne des résultats sûrs.

Mais il est utile de dire quelques mots, en guise d'introduction, sur les techniques de dimensionnement en général, afin de faire mieux apparaître l'intérêt du calcul en rupture.

Le principe de base de toute méthode *logique* de dimensionnement peut être défini de la manière suivante: dans une première démarche, l'art de l'ingénieur consiste à décrire avec précision la circonstance que l'on veut empêcher de se produire. La démarche complémentaire consiste dans le choix d'un facteur de sécurité vis-à-vis de cette éventualité.

Les circonstances à éviter sont diverses, que ce soit fissuration, excès de fluage, écoulement d'acier, excès de flèche, rupture, et à chacune de ces circonstances correspond une méthode de dimensionnement.

La méthode de calcul à la rupture n'est donc certes pas la seule qui doive retenir notre attention. Si elle occupe néanmoins une place prééminente, c'est qu'elle se réfère à la circonstance la plus extrême qu'il importe d'éviter pour un ouvrage: sa rupture, sa destruction.

Dans la pratique, on devra considérer que le calcul en rupture n'est pas une panacée, qu'il ne dispense pas d'autres formes de calcul relatives à des circonstances différentes de la rupture, mais qu'il constitue cependant la donnée de base dans le dimensionnement d'un ouvrage: pour situer son importance en deux mots, disons qu'il est nécessaire mais non suffisant.

### Difficulté inhérente au calcul en rupture

Les considérations qui suivent porteront sur une section de poutre en béton précontraint, dans laquelle on suppose, pour simplifier le problème, que la table de compression est de forme rectangulaire et que l'armature tendue se trouve concentrée sur un seul niveau.

Cette section est soumise à un effort de flexion simple.

Etant donné cette section, on sait que son comportement à rupture n'en est pas moins un phénomène complexe, puisqu'il fait intervenir les résistances de plusieurs matériaux dans des domaines où les courbes tensions-allongements ne sont ni linéaires ni même d'allures comparables entre elles.

Pour faciliter l'abord d'un tel problème, il convient de commencer par poser les hypothèses que voici :

1. Les sections déformées restent planes.
2. Il n'y a pas de glissements entre l'acier et le béton.

Ces deux hypothèses permettent de s'assurer la *linéarité absolue* des déformations des différentes fibres en fonction de leur distance à l'axe neutre, quel que soit le degré de sollicitation de la section.

L'existence d'une loi de distribution simple et exacte concernant les allongements nous donne à penser que l'examen d'un processus de rupture doit se faire plus facilement en considérant avant toute chose les allongements plutôt que les contraintes.

Aussi allons-nous chercher à introduire simultanément toute l'information possible sur les allongements des différentes parties d'une section dans une représentation graphique unique.

Pour ce faire, considérons donc un diagramme constitué par un système de coordonnées rectangulaires, sur lequel nous portons les allongements de l'acier en abscisse et les déformations du béton en ordonnées.

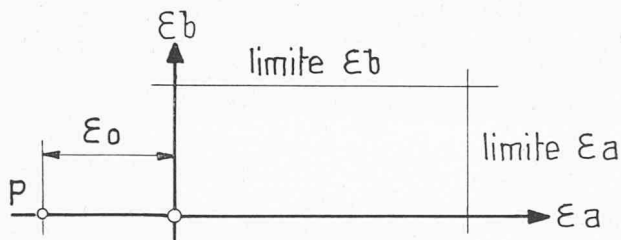


Fig. 1.

$\epsilon_0$  = allongement initial de l'acier du fait de la précontrainte.

On remarquera sur ce diagramme un décalage d'abscisse  $\epsilon_0$  correspondant à l'allongement initial de l'acier du fait de la précontrainte. Ce décalage est effectué dans le but de faire coïncider l'état initial de la section avec l'origine du système de coordonnées. De ce fait, la limite d'allongement de l'acier  $\epsilon_a$  est à compter à partir du point P (allongement initial de précontrainte).

### Modalités de la rupture

Ce diagramme, une fois complété par les valeurs limite propres à chacun des deux matériaux, se présente sous forme de rectangle.

Avant même d'aller plus loin, il nous montre immédiatement qu'il y a deux modalités de rupture prin-

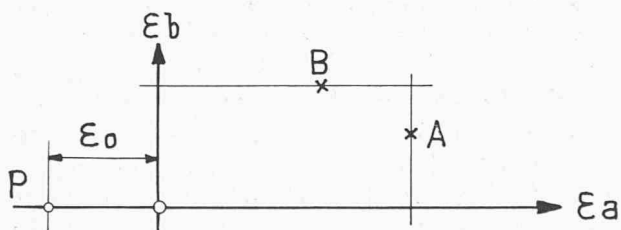


Fig. 2.

cipales : le point A représente une rupture par l'acier et le point B une rupture par le béton.

Cette observation constitue la base nécessaire d'une bonne compréhension du phénomène de la rupture ; elle montre en particulier la fausseté de la méthode qui consiste à supposer que les matériaux acier et béton entrent toujours simultanément en rupture.

### Uniformité des caractéristiques de déformation du béton

On sait, en particulier grâce aux travaux de M. Chambaud, que la courbe contrainte-déformation du béton présente deux caractéristiques intéressantes : une constance de forme et une constance de la valeur absolue de la déformation à rupture (pratiquement 3,6 à 3,8 ‰).

Ce fait remarquable nous conduit à introduire d'une manière ou d'une autre ces caractéristiques dans notre diagramme  $\epsilon_b - \epsilon_a$  puisqu'elles pourront ainsi y figurer « ne varietur ».

À l'opposé d'une telle uniformité, la variété sans cesse croissante des nuances d'aciers, les nombreux paramètres qui régissent leurs courbes tension-allongement, font qu'il est impossible d'exprimer l'acier dans un diagramme présentant quelque degré de généralité. Dans notre représentation de la rupture, nous chercherons donc à laisser à l'utilisateur la possibilité d'exprimer dans nos diagrammes l'acier de son choix.

Mais revenons au diagramme déformation-allongement du béton.

Si l'on représente le diagramme complet jusqu'à rupture, la constance de forme permet de définir deux grandeurs relatives qui sont indépendantes de la qualité du béton. Ce sont les valeurs

$$\delta = \frac{\epsilon_g}{\epsilon_r} \quad \psi = \frac{\text{Aire } OBDE}{\epsilon_r \times n_0}$$

du diagramme ci-après : (fig. 3)

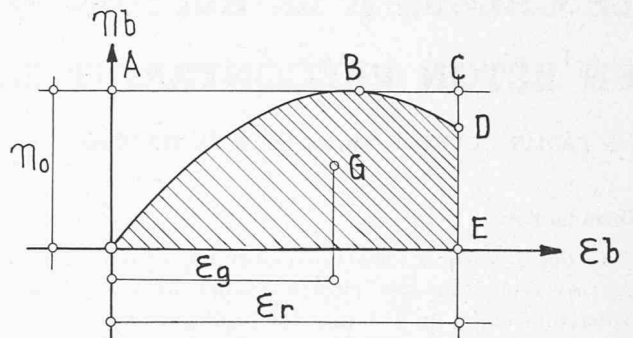


Fig. 3.

De plus, la constance de forme permet d'introduire des valeurs  $\delta_b$  et  $\psi_b$  qui sont fonction de  $\epsilon_b$  seul lorsque le diagramme  $n_b - \epsilon_b$  est limité à une valeur plus petite que la valeur maximum  $\epsilon_r$  : (fig. 4)

On a ici :

$$\delta_b = \frac{\epsilon_g}{\epsilon_b} \quad \psi_b = \frac{\text{Aire } OBD'E'}{\epsilon_r \times n_0}$$

Pratiquement,  $\delta_b$  et  $\psi_b$  varient de la manière suivante :

$\epsilon_b$	0	5	10	15	20	25	30	35	38
$\delta_b$	0,66	0,65	0,64	0,63	0,61	0,59	0,58	0,57	0,57
$\psi_b$	0	0,22	0,42	0,56	0,67	0,75	0,78	0,80	0,81

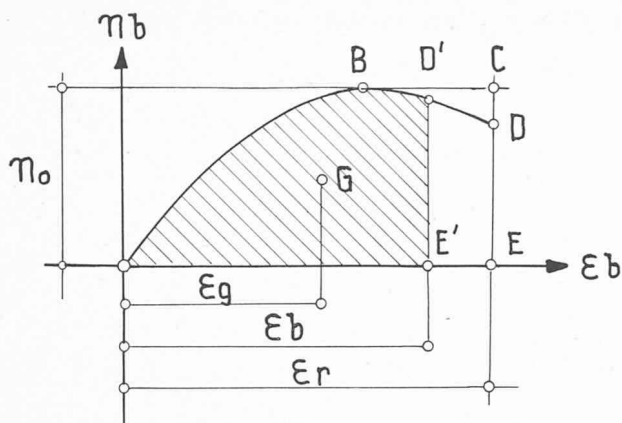


Fig. 4.

### Relations entre $\epsilon$ acier et $\epsilon$ béton

Pour le moment, notre diagramme  $\epsilon_a - \epsilon_b$  est encore un rectangle vide, et il s'agit d'y introduire sous forme de courbes paramétriques tous les renseignements complémentaires dont nous pourrions avoir besoin.

Nous allons donc rechercher quelles sont les équations qui relient les grandeurs  $\epsilon_a$  et  $\epsilon_b$  en fonction des caractéristiques d'une section de béton précontraint.

Pour simplifier, on supposera qu'il n'y a pas d'armature comprimée.

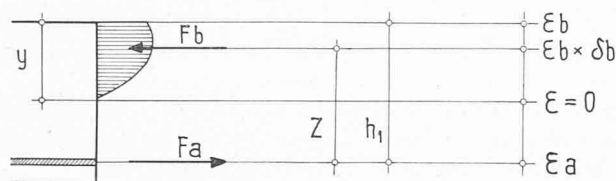


Fig. 5.

En se référant au croquis du paragraphe précédent, il saute aux yeux que

$$\frac{z}{h_1} = \frac{\epsilon_a + \delta_b \epsilon_b}{\epsilon_a + \epsilon_b} \quad (1)$$

Une deuxième équation de liaison s'obtient en écrivant l'équilibre des forces acier et béton :

$$\begin{aligned} F_b &= b n_o y \psi_b \\ F_a &= \omega n'_a \end{aligned}$$

avec 
$$y = h_1 \frac{\epsilon_b}{\epsilon_a + \epsilon_b}$$

d'où finalement :

$$\psi_b \frac{\epsilon_b}{\epsilon_a + \epsilon_b} = \frac{\omega n'_a}{b n_o h_1} = \frac{\Omega n'_a}{n_o} \quad (2)$$

en posant : 
$$\Omega = \frac{\omega}{b h_1}$$

Ayant ainsi obtenu les familles (1) et (2) de courbes paramétriques fonction de  $\epsilon_a$  et  $\epsilon_b$ , il ne reste qu'à les tracer sur le système de coordonnées  $\epsilon_a - \epsilon_b$ . Le résultat de cette opération est donné sur l'abaque général figurant en annexe (système  $\epsilon_a - \epsilon_b$ ) page 153.

### Critique du diagramme complet $\epsilon_a - \epsilon_b$

L'intérêt du diagramme muni de ses deux familles de courbes, c'est qu'il informe l'ingénieur d'une manière exhaustive en ce qui concerne les états de déformation d'une section déterminée : toutes les relations possibles entre les allongements, d'une part, les taux de travail, pourcentage d'acier et bras de levier en rupture, d'autre part, sont exprimées au moyen d'un seul diagramme.

On peut entrer dans ce diagramme avec les données de la section, pour en déduire immédiatement le moment de rupture et le genre de cette rupture (béton ou acier).

Certes, on ne peut pas entrer directement dans l'abaque avec un moment de rupture, pour en déduire les caractéristiques d'une section : pour pouvoir le faire, il faudrait faire apparaître une famille de courbes de paramètre  $M_R$  au lieu de la famille de paramètre  $z/h$ . Cela est effectivement possible, car en mélangeant les équations (1) et (2) on obtient l'équation suivante :

$$\frac{M_R}{b n_o h_1^2} = \psi_b \times \epsilon_b \times \frac{(\epsilon_a + \delta_b \epsilon_b)}{(\epsilon_a + \epsilon_b)^2} \quad (3)$$

Mais nous nous contenterons de signaler cette possibilité sans la pousser plus loin, car en fait la pratique du dimensionnement d'un ouvrage consiste à choisir des sections pour en déduire la résistance et non l'inverse. Et dans ce cas, l'introduction d'un paramètre assez peu variable comme  $z/h$  se révèle plus pratique et plus éloquente que l'introduction de  $\frac{M_R}{b n_o h_1^2}$ .

### Détermination exacte de la contrainte dans l'acier

Le seul fait qui limite la généralité de notre diagramme  $\epsilon_a - \epsilon_b$  (outre les hypothèses restrictives exposées au début de cet article), c'est que l'usage de ce diagramme oblige à faire une hypothèse sur la tension de l'acier au moment de la rupture de la section.

Cela n'est pas gênant dans le cas général, car habituellement l'acier arrive à rupture avec un allongement suffisant pour qu'on puisse considérer qu'il a atteint un palier de rupture, même dans les cas de rupture par le béton.

Il n'en est pas moins souhaitable de pouvoir utiliser aussi le diagramme  $\epsilon_a - \epsilon_b$  dans les cas inhabituels qui se rencontrent parfois : on va voir que ce diagramme peut effectivement être complété dans ce but.

Du moment que nous disposons déjà de l'axe des allongements  $\epsilon$  acier sur notre diagramme, nous allons l'utiliser pour tracer la courbe tension-allongement de l'acier en reportant un axe des tensions  $n'_a$  perpendiculaire à l'axe  $\epsilon_a$ .

Dans le champ ainsi défini nous inscrivons, pour prendre un exemple, une courbe tension-allongement de l'acier.

Il faut bien entendu prendre garde au décalage de l'axe des abscisses sous l'effet de la précontrainte, ainsi qu'il a été indiqué au début de cette étude. Ce décalage doit être égal à l'allongement initial de l'acier par rapport à un béton infiniment rigide, ou encore à la somme des valeurs absolues de l'allongement de l'acier et du raccourcissement éventuel du béton.

Pour connaître la tension dans l'acier à rupture de la section, nous allons introduire, dans ce système de coordonnées  $n'_a - \epsilon_a$ , une famille de courbes liée aux caractéristiques des sections de poutres, ainsi que nous l'avons déjà fait pour le diagramme  $\epsilon_a - \epsilon_b$ .

Nous utiliserons la formule (2) :

$$\Psi_b \frac{\epsilon_b}{\epsilon_a + \epsilon_b} = \frac{\Omega n'_a}{n_o}$$

dans laquelle nous ferons

$$\epsilon_b = \epsilon \text{ rupture} \quad \Psi_b = \Psi \text{ rupture.}$$

Il vient :

$$n'_a = \frac{n_o}{\Omega} \times \frac{\Psi_r \epsilon_r}{\epsilon_a + \epsilon_r} \quad (4)$$

L'équation (4) représente une famille de courbes à inscrire dans le système de référence  $n'_a - \epsilon_a$  et de paramètre  $\frac{n_o}{\Omega} = C$  selon diagramme.

Il est facile, dès lors, de déterminer la tension de l'acier à rupture de la section : il suffit de former le rapport  $\frac{n_o}{\Omega}$  et de repérer la courbe ayant cette valeur comme paramètre. L'ordonnée de son intersection avec la courbe  $n'_a - \epsilon_a$  donne la contrainte dans l'acier à la rupture de la section.

L'abaque général  $n'_a - \epsilon_a - \epsilon_b$  forme donc un tout, qui comporte tous les renseignements possibles sur le comportement de la section à la rupture.

#### Intérêt de l'abaque $n'_a - \epsilon_a - \epsilon_b$

Les avantages de cet abaque tiennent à deux raisons principales :

La première, c'est que la courbe tension-allongement de l'acier et sa limite de déformation sont explicités. On a donc la possibilité d'introduire en un seul trait de crayon toutes les caractéristiques de l'acier de son choix. Il est également avantageux de pouvoir introduire dans le calcul graphique un taux de précontrainte déterminé.

La deuxième raison, c'est la mise en évidence des taux de déformation de l'acier et du béton : l'abaque montre immédiatement, dans un cas donné, si l'écrasement du béton est atteint ; et s'il ne l'est pas, quel est alors son taux de déformation au moment de la rupture de l'acier.

On a donc la possibilité de dimensionner une section en fonction d'un état-limite de déformation fixée à l'avance, qui ne soit pas nécessairement l'état de rupture (sous réserve de ne pas utiliser dans ce cas les courbes  $n_o/\Omega$ ).

On a aussi la possibilité d'évaluer, d'une manière approchée mais rapide, la compression ou la chute de précontrainte d'une armature située en table de compression (intérêt par exemple pour les pièces précontraintes symétriquement armées, telles que les poteaux).

D'une façon générale, il est intéressant de noter que tous les raisonnements faits dans la méthode de calcul en rupture sont indépendants du choix d'un coefficient d'équivalence acier-béton, dont on sait que, malgré les règlements, il peut varier entre les limites de 3 et de 15 !

#### Justification d'une méthode de calcul simplifiée

On a vu que l'on peut écrire :

$$\frac{z}{h_1} = \frac{\epsilon_a + \delta_b \epsilon_b}{\epsilon_a + \epsilon_b} \quad (1)$$

A l'aide de l'équation (2)

$$\frac{\epsilon_b}{\epsilon_a + \epsilon_b} = \Omega \frac{n'_a}{n_o} \times \frac{1}{\Psi_b} \quad (2)$$

On obtient

$$\frac{z}{h_1} = 1 - \left( \frac{1 - \delta_b}{\Psi_b} \right) \frac{\Omega n'_a}{n_o} \quad (5)$$

En remplaçant les coefficients  $\delta$  et  $\psi$  par leur valeur numérique à rupture du béton on obtient :

$$\frac{1 - \delta_b}{\Psi_b} = 0,53$$

d'où l'équation :

$$\boxed{\frac{z}{h_1} = 1 - 0,53 \Omega \frac{n'_a}{n_o}} \quad (6)$$

On peut montrer que cette équation est pratiquement valable dans tous les cas habituels de rupture, avec une erreur possible inférieure à 1 %.

En cas de rupture par le béton, la formule (6) est théoriquement exacte, puisqu'elle contient implicitement les valeurs  $\delta$  et  $\psi$  correspondant à la rupture du béton.

En cas de rupture par l'acier, il est facile de constater l'exactitude de cette formule en se promenant sur l'abaque le long de la droite  $\epsilon$  acier limite (pour autant que l'on ait  $\epsilon$  acier limite  $> 15 \text{ ‰}$  environ).

Le domaine de validité de cette formule n'est limité que par les cas suivants :

- limitation de l'allongement de l'acier à une valeur très petite, inférieure à 15 ‰ environ ;
- pourcentage d'acier si important, que celui-ci ne travaille pas à sa contrainte de rupture.

Dans ces deux cas, il conviendra d'utiliser l'abaque ; dans les autres cas, on pourra se contenter de la méthode simplifiée, l'abaque restant toutefois pratique pour « visualiser » le phénomène de rupture.

#### Pratique du dimensionnement

Ce paragraphe a pour but de résumer de façon concrète la suite des opérations qu'il y a lieu de faire pour dimensionner une section, compte tenu de toutes les considérations qui précèdent.

Etant donné une section, il convient de calculer tout d'abord le coefficient  $c = \frac{n_o}{\Omega}$ , car c'est lui qui nous permettra de savoir si notre acier travaille à son taux de rupture ou non.

Connaissant ce  $c = \frac{n_o}{\Omega}$ , nous en déduisons le taux de travail  $n'_a$  de l'acier à la rupture de la section, en utilisant la partie  $n'_a - \epsilon_a$  de l'abaque général.

Connaissant cette valeur  $n'_a$ , nous l'introduisons dans l'équation



$$\frac{z}{h_1} = 1 - 0,53 \Omega \frac{n'_a}{n_o}$$

d'où le moment de rupture

$$M_R = \omega n'_a h_1 \times \frac{z}{h_1} \quad (7)$$

Bien entendu, dans les cas habituels de pourcentage d'acier, la première partie de ce calcul est inutile, et il suffira d'introduire  $n'_a = n'_a$  (rupture) dans l'équation (7).

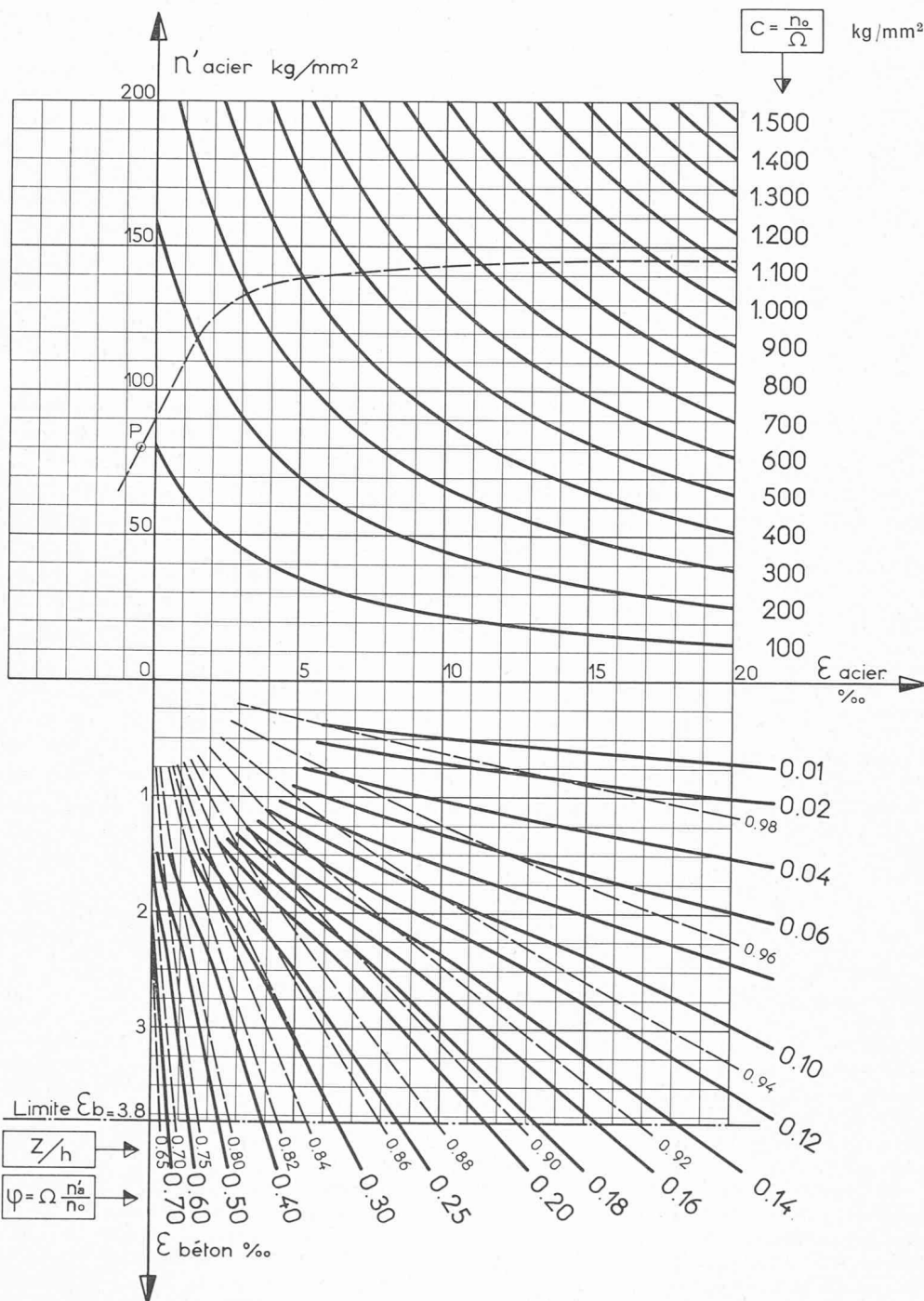
Cette suite d'opérations permet de calculer tous les cas dans lesquels on accepte que l'acier subisse un allongement normal de 15 à 20 ‰ ou davantage.

Si, par contre, l'acier présente un allongement à rupture très réduit, ou si pour une raison quelconque on désire limiter cet allongement, alors on cherchera la valeur  $z/h_1$  sur l'abaque  $\epsilon_a - \epsilon_b$ , après avoir calculé le coefficient  $\psi = \Omega \frac{n'_a}{n_o}$ .

#### Concordance de l'abaque avec des résultats d'essais

Les résultats de divers essais ne peuvent pas être comparés entre eux sans précautions, la plus importante étant de bien s'entendre sur la manière dont on a obtenu le taux d'écrasement du béton sur cube ou sur prisme. Car on sait que le taux d'écrasement est influencé par la forme de l'éprouvette et son surfaçage.

Abaque :



La courbe tension-allongement de l'acier dur est laissée au choix de l'utilisateur, ainsi que le point de départ  $P$  de cette courbe.

Ce point  $P$  représente l'état de l'acier pour l'ouvrage en service à vide, et ses coordonnées  $n'_p$  et  $\epsilon_p$  ont les valeurs suivantes :

$n'_p$  = contrainte dans l'acier dur pour l'ouvrage en service à vide, compte tenu de toutes les pertes de tension.

$\epsilon_p$  = raccourcissement élastique du béton au niveau de l'acier dur pour l'ouvrage en service à vide.

Nous donnons ici quelques résultats répondant à ces conditions ; ils sont relevés dans l'ouvrage *Béton précontraint*, de M. Guyon, dont les recherches sur la rupture font autorité. Nous y ajoutons un cas théorique calculé par MM. Birkenmaier et Jacobsohn dans la *Schweiz. Bauzeitung* du 9 avril 1959, afin de montrer que la concordance est intéressante.

Essais I : Voir *Béton précontraint*, de M. Guyon, tome 1.

Essais II : Voir *Béton précontraint*, de M. Guyon, tome 2.

Essai	b cm	h cm	cm <sup>2</sup>	%	Abaque	Essai	Ecart
I 1	7	14,4	0,98	0,97	1 780	1 856	0,04
I 4	8	12,9	0,38	0,37	640	647	0,01
I 7	15	26,6	1,96	0,49	8 000(min)	8 090	0,01
I 10	21,2	26,6	1,96	0,35	6 900	7 300	0,06
I 11	13,5	34,4	3,92	0,84	16 420	18 900	0,15
I 16	10	18,6	0,56	0,30	1 640	1 620	0,05
I 19	10	19,6	1,12	0,57	3 010	3 260	0,08
II 12	10,2	10,65	1,62	1,50	1 420	1 430	0,01
II 14	10,2	8,64	1,62	1,84	1 000	1 060	0,06
II 15	10,2	4,82	1,62	3,30	365	400	0,09
II 16	10,2	5,60	1,62	2,84	430	430	0,00
II 20	10,2	10,90	1,62	1,46	1 670	1 710	0,02
B. et J	160	80	25	0,20	308	307	0,00

## BIBLIOGRAPHIE

**Habitation 1945-1955**, 2<sup>e</sup> volume. Union internationale des architectes.

Le deuxième volume du livre documentaire *Habitation* vient de paraître. L'initiative de cette documentation fut prise lors du IV<sup>e</sup> Congrès de l'U.I.A., tenu en 1955 à La Haye.

Le premier volume, paru en 1955, contenait les rapports des pays suivants : Algérie, République fédérale d'Allemagne, Argentine, Brésil, Norvège, Pays-Bas, Pologne (environ 65 projets illustrés et 270 pages).

Le deuxième volume, maintenant paru, contient les rapports de : Belgique, Danemark, France, Royaume-Uni, Suède, Suisse, Tchécoslovaquie (environ 85 projets illustrés et 284 pages).

Le troisième volume, à paraître dans le cours de 1960, contiendra les rapports de : Etats-Unis, Grèce, Hongrie, Italie, Mexique, Turquie, U.R.S.S., Uruguay, Yougoslavie.

La documentation, rédigée par le professeur Van den Broek, est publiée en français et en anglais. Elle est composée d'une manière qui rend possible la comparaison des différents sujets, en plus des autres données nationales.

Le développement de l'habitation depuis 1945 est traité en : « Programme, Projet et Production ».

La partie « Programme » est composée pour chaque pays d'un exposé sur les normes acquises, la législation sur la construction des logements et les différentes méthodes de financement. Ensuite, le programme est comparé avec les besoins nationaux.

Dans la partie « Projet », les différents types de logements sont traités, c'est-à-dire les maisons unifamiliales, les immeubles avec appartements, les unités d'habitation, les formes d'habitation spéciales et les plans de quartier. Les résultats les plus importants concernant la normalisation, la standardisation et la coordination modulaire, le développement des plans-directeurs, des maisons-types et les éléments préfabriqués et des détails du projet et de l'équipement du logement sont traités.

La partie « Production » contient une documentation sur la production traditionnelle. La production en série

## Conclusions

La comparaison des résultats de calculs et d'essais montre que la méthode proposée possède un degré de précision assez constant quel que soit le pourcentage d'acier tendu, qui varie ici entre 0,3 % et 3,0 %.

Cette étude est nécessairement sommaire ; en particulier, elle ne tient pas compte d'un certain nombre de phénomènes, tels que :

- résistance du béton tendu ;
- effets de « frettage » au sein de la table de compression ;
- dispersion plus ou moins grande des résistances suivant les dimensions absolues de la table ;

mais l'omission de ces phénomènes va dans le sens de la sécurité, tout au moins pour les deux premiers.

Quoi qu'il en soit, étant donné la dispersion des résistances sur éprouvettes de béton soumises à l'écrasement, il semble absolument inutile de chercher à obtenir une précision supérieure, qui serait illusoire.

On n'a pas abordé ici les cas tels que flexion composée ou armature en zone comprimée, mais les coefficients utilisés dans ces calculs ont une signification physique suffisamment claire pour que l'on puisse étendre à ces cas particuliers la méthode générale sans difficulté.

et les nouvelles méthodes de construction. La méthode de mise en adjudication est traitée ainsi que son influence sur la production.

Ce livre fournit à tous ceux qui sont intéressés aux problèmes de l'habitation — et surtout aux architectes — un grand nombre d'informations sur les résultats les plus importants d'un grand nombre de pays, et donne l'occasion de comparer, de conclure, et de cette manière d'élargir la base de leur propre travail et d'améliorer ainsi les normes d'habitation.

Les commandes et la correspondance concernant cette édition peuvent être adressées à : Elsevier Publishing Company, 110, Spuistraat, Amsterdam, Pays-Bas.

La correspondance concernant la rédaction doit être adressée au professeur J. H. van den Broek, Bureau de rédaction *Habitation*, Oude Delft 39a, Delft, Pays-Bas.

La publication de cet ouvrage peut être considérée comme une importante activité de l'U.I.A., en vue de documenter l'architecte, d'améliorer son travail et sa manière de voir le problème de l'habitation. De plus, l'ouvrage sert également à faire connaître l'U.I.A. et le travail des architectes à l'égard de la société.

**La sculpture de ce siècle**, Dictionnaire de la sculpture moderne, par Michel Seuphor. 436 biographies. Editions du Griffon, La Neuveville (Suisse). — Un volume 21 × 24 cm de 360 pages, 411 illustrations. Prix : relié, sous jaquette laminée, 49 fr. Existe en allemand et en anglais.

Tout l'intérêt, tout l'engouement du public et des amateurs d'art s'est joué, depuis le début du siècle, autour de la peinture. C'est à peine si, à la veille de la dernière guerre, on eût pu nommer trois ou quatre grands sculpteurs dont les noms étaient mondialement connus. Il y a cinq ou six ans encore, la sculpture pouvait être considérée comme l'enfant pauvre de l'art de ce temps. Quel miracle s'est alors opéré pour qu'elle sorte enfin de l'obscurité ? L'optique a changé, presque subitement, dans le monde entier. De grands salons en plein air ont contribué pour beaucoup à cette mise en vedette, à cette meilleure compréhension. En même temps le nombre des sculpteurs augmente rapidement, les disciplines s'enrichissent, se diversifient chaque jour. La sculpture d'aujourd'hui est considérée partout comme un grand art d'avenir. La nécessité se faisait