

Zeitschrift: Bulletin technique de la Suisse romande
Band: 86 (1960)
Heft: 13

Artikel: Actualité industrielle (10)
Autor: [s.n.]
DOI: <https://doi.org/10.5169/seals-64498>

Nutzungsbedingungen

Die ETH-Bibliothek ist die Anbieterin der digitalisierten Zeitschriften. Sie besitzt keine Urheberrechte an den Zeitschriften und ist nicht verantwortlich für deren Inhalte. Die Rechte liegen in der Regel bei den Herausgebern beziehungsweise den externen Rechteinhabern. [Siehe Rechtliche Hinweise.](#)

Conditions d'utilisation

L'ETH Library est le fournisseur des revues numérisées. Elle ne détient aucun droit d'auteur sur les revues et n'est pas responsable de leur contenu. En règle générale, les droits sont détenus par les éditeurs ou les détenteurs de droits externes. [Voir Informations légales.](#)

Terms of use

The ETH Library is the provider of the digitised journals. It does not own any copyrights to the journals and is not responsible for their content. The rights usually lie with the publishers or the external rights holders. [See Legal notice.](#)

Download PDF: 30.03.2025

ETH-Bibliothek Zürich, E-Periodica, <https://www.e-periodica.ch>

prises d'eau de Vouasson, comme d'ailleurs le dessableur lui-même, ne demanderont guère plus d'une visite par mois, en été. En tout état de cause, il ne paraît guère raisonnable de songer à supprimer totalement toute surveillance.

Il nous semble également utile de relever l'intérêt d'un dessableur automatique fonctionnant uniquement à l'aide de l'eau à disposition et sans qu'il y ait perte d'eau en dehors des purges. Si, pour le cas de Vouasson,

la Direction de Grande Dixence a pris la décision de doubler l'automatisme, c'était uniquement dans un but d'expérimentation en vue de l'équipement d'autres dessableurs. L'ensemble de Vouasson est donc une contribution aux expériences en cours ou déjà faites ailleurs.

De toute façon, les installations décrites ci-dessus paraissent satisfaisantes et simplifient le problème de la surveillance de ce captage éloigné.

ACTUALITÉ INDUSTRIELLE (10)

Quelques considérations relatives aux réseaux électriques

Dans l'Actualité industrielle n° 7, nous avons publié la première partie d'une remarquable contribution de M. Widmer, ingénieur en chef de la maison Gardy S.A.¹ Nous en reproduisons ici la seconde partie, en remerciant M. Widmer de son aimable collaboration.

Le disjoncteur et son fonctionnement dans le cas particulier d'un court-circuit de réseau

Rappelons que le disjoncteur n'est autre qu'un interrupteur perfectionné permettant les manœuvres à volonté ou automatiques de fermeture et d'ouverture d'un réseau électrique en charge ou à vide. Grâce à son équipement de relais, le disjoncteur s'ouvre automatiquement lorsque la charge du circuit ou du réseau tend à dépasser une certaine valeur limite ou critique, spécialement dans le cas d'un court-circuit.

Pour bien cristalliser le problème et pour bien situer également le disjoncteur dans l'ensemble d'une installation, nous avons reproduit le schéma de principe d'un réseau (voir fig. 1 : schéma général d'un réseau plan Panel-Gardy 000181), schéma qui tient compte de toutes les variantes importantes des matériels utilisés, de la production d'énergie à la consommation.

Ce schéma est unifilaire. Pour un réseau triphasé, chaque ligne figure alors trois conducteurs en parallèle. Il n'est pas limitatif, car les départs haute tension peuvent être connectés à d'autres réseaux ou subir plus loin des réductions de tension à l'aide de transformateurs. Les départs haute tension sont raccordés à l'utilisation (l'installation industrielle, appareils électro-domestiques, etc.). Le disjoncteur auquel nous portons ici notre intérêt sera par exemple celui qui est désigné par l'indice 28 dans le schéma.

Deux types de courts-circuits peuvent se produire : le court-circuit dit *fugitif*, de courte durée (chute d'une branche d'arbre sur deux fils de la ligne, oiseau pris dans les lignes, chute de neige, etc.) et le court-circuit

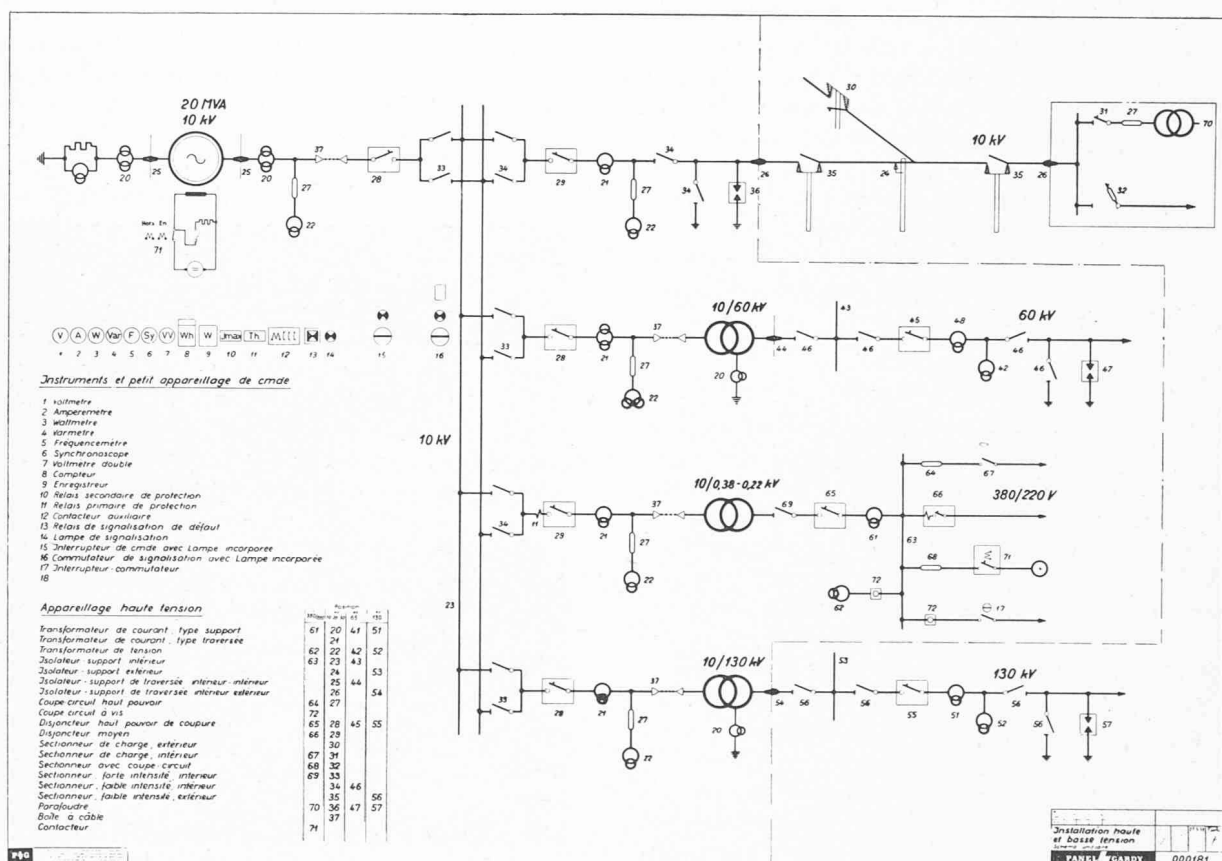


Fig. 1.

¹ « Quelques considérations sur les réseaux électriques », par M. WIDMER, ingénieur en chef de la Fabrique d'appareillage électrique Gardy S.A., Genève. Bulletin technique de la Suisse romande, n° 23/1959, Actualité industrielle n° 7.

dit *permanent* (chute d'une ligne, perforation d'un câble, coup de foudre important, défaillance d'un appareil ou d'une machine, faute de manœuvre, etc.).

Le passage d'un régime normal à un régime permanent de court-circuit comporte un régime intermédiaire transitoire, le courant de circulation dans les conducteurs pouvant être représenté comme dans la *figure 2*.

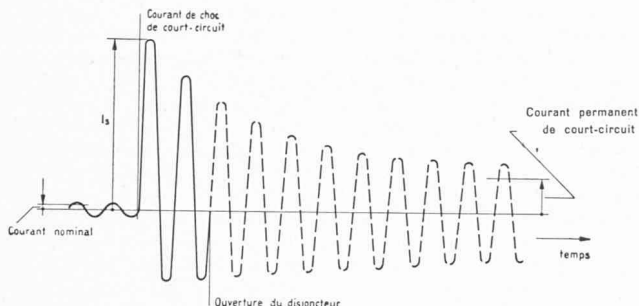


Fig. 2.

Le courant de court-circuit est généralement asymétrique à son début ; il comprend une composante continue, qui s'affaiblit avec le temps pour s'annuler finalement, ainsi qu'une composante alternative, qui s'affaiblit parfois pour devenir le courant permanent de court-circuit. A l'origine du court-circuit, le courant de choc peut valoir de 15 à 45 fois le courant nominal, tandis que le courant permanent du court-circuit est de 6 à 20 fois supérieur au courant nominal. Pour un réseau triphasé de tension composée U et de caractéristique de phase R et X du circuit en court-circuit, le courant de choc I_s peut être évalué à l'aide de la relation :

$$I_s = \left(1 + 0,8 e^{-\frac{R/X}{0,4}} \right) \frac{1,1 \sqrt{2} U}{\sqrt{3} \sqrt{R^2 + X^2}}$$

De telles valeurs de courant peuvent provoquer, l'on s'en doute, de nombreux dégâts, tant à cause de l'échauffement (brûlures des isolants, incendies) qu'ensuite d'efforts électrodynamiques entre conducteurs, et ceci pour l'ensemble du circuit en cause. En effet, ces deux manifestations physiques sont proportionnelles au carré de l'intensité du courant, et on peut imaginer l'ampleur des dégâts qui en résulteraient si le courant était maintenu.

Il est donc essentiel, et c'est là précisément le rôle du disjoncteur, de couper le courant le plus rapidement possible, ce qui revient à ouvrir le circuit dans un laps de

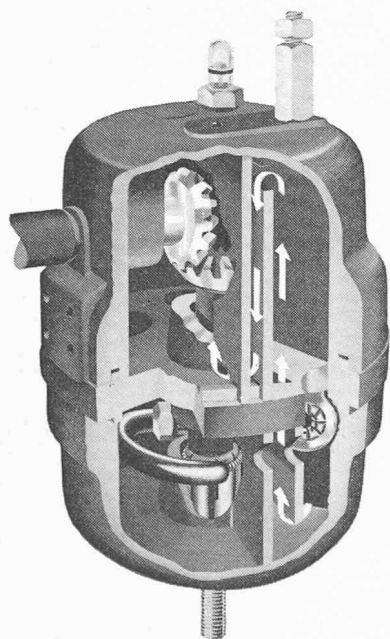


Fig. 3.
Vue intérieure d'un pôle montrant le trajet des gaz dans les différentes chambres (déflecteur d'huile enlevé et contact mobile à mi-course).

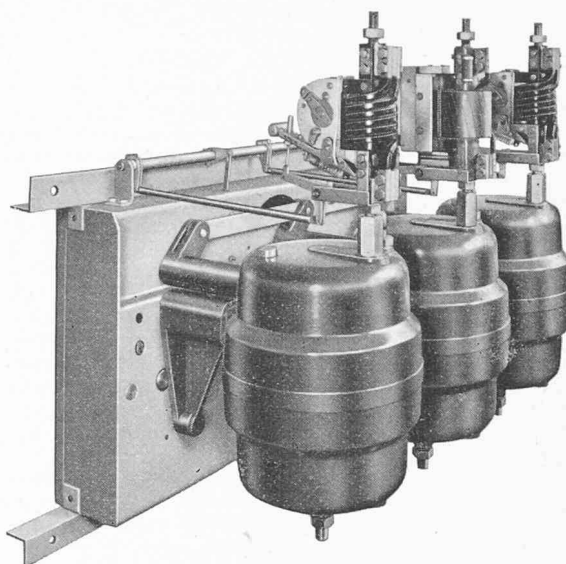


Fig. 4. — Disjoncteur à faible volume d'huile « Couparc ».

temps aussi faible que possible, dès l'apparition du court-circuit. L'amorce de la manœuvre est assurée par des relais très sensibles aux moindres surcharges de courant, et qui agissent, pour un réglage donné, sur le mécanisme d'ouverture du disjoncteur, mécanisme qui doit bien entendu présenter une très faible inertie. Dès lors, les contacts du disjoncteur s'écartent, en provoquant un arc entre leurs extrémités. Cette opération s'effectue dans un milieu « extincteur » et l'arc se rompt dès que la tension atteint un certain pourcentage de la tension du réseau. L'ouverture totale des contacts est déterminée de telle manière que soit exclu tout risque de réamorçage et que l'isolation soit suffisante. On conçoit sans peine le rôle primordial que joue le milieu « extincteur ».

Selon la tension et la puissance de l'appareil, les types suivants de disjoncteurs modernes entrent en ligne de compte :

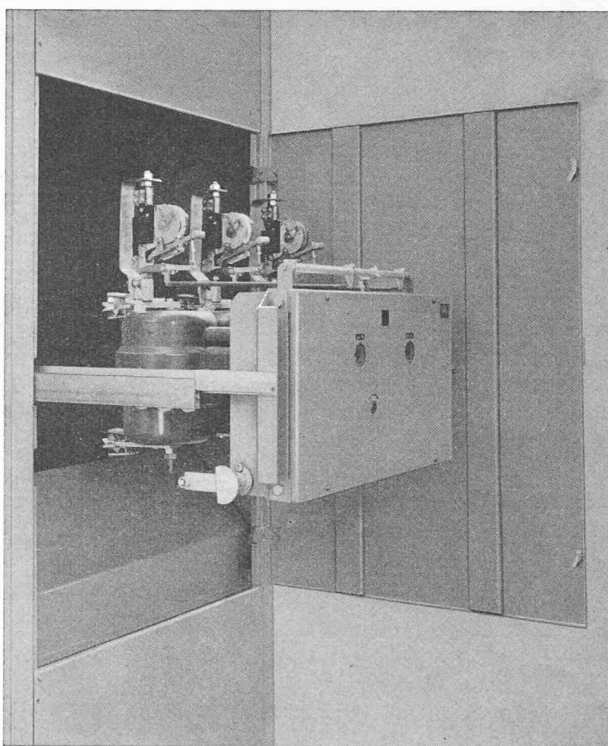


Fig. 5. — « Couparc » monté sur glissières latérales, avec contacts débouchables.

- disjoncteurs à faible volume d'huile ;
- disjoncteurs à air comprimé ;
- disjoncteurs à soufflage magnétique.

Pour les tensions de 6 à 20 kV, le type le plus répandu est celui du disjoncteur à faible volume d'huile, qui ne nécessite qu'un entretien minimum et un asservissement simple. Bien que son encombrement soit très réduit, ses performances sont très élevées. Pour les variantes de montage débrochable, le contrôle est très aisé. Le principe de coupure réside dans le fait que l'arc est autogénérateur de gaz dans la chambre de coupure, ce qui met l'huile sous pression et provoque un mouvement d'huile perpendiculaire à l'arc qui refroidit et se rompt. Pour se rendre compte des performances étonnantes qu'offre un tel procédé, il suffit de comparer le pouvoir de coupure, qui est de 400 MVA sous une tension de 20 kV, à la puissance des appareils électro-domestiques connus, dont il faudrait un nombre extrêmement élevé pour représenter une puissance équivalente ! Les figures 4 et 5 reproduisent précisément de tels disjoncteurs (se référer aux légendes).

Le circuit demeure ouvert tout le temps que nécessite l'élimination de la cause du court-circuit. Lorsqu'il s'agit d'un réseau bouclé, il est alors relativement aisé de restreindre considérablement le secteur privé de courant.

Dans le cas d'un défaut fugitif, le disjoncteur se referme automatiquement 0,3 seconde après son ouverture ; si le défaut a disparu entre-temps, le secteur demeure alimenté ; pour le consommateur de courant, cet incident se traduit alors par une très petite fluctuation à peine perceptible de l'éclairage, par exemple, tandis que les machines en charge ne présentent aucun fléchissement sensible de régime.

Nous espérons que cet article aura pu donner une idée de l'un des problèmes (et il y en a beaucoup !) qui se posent dans l'exploitation d'un réseau électrique.

La centrale thermo-électrique de Weinfelden

Les « Forces motrices du nord-est de la Suisse » possèdent dans leur centrale de Weinfelden deux groupes de turbines à gaz de 10 000 kW chacun, qui ont été construits et exécutés par la maison Sulzer Frères, à Winterthur et mis en service durant l'automne et l'hiver derniers.

La centrale thermique de Weinfelden est destinée à couvrir les pointes de consommation et, dans le cas d'une pénurie générale d'énergie, à décharger les usines d'accumulation hydraulique en hiver. Dans une installation de ce genre, qui fonctionne de manière intermittente, les frais du capital et d'entretien représentent une proportion beaucoup plus élevée du coût de production d'énergie que ce n'est le cas lors d'une marche continue. Par contre, les frais de combustible ont moins d'importance, quoiqu'ils soient fortement influencés par la durée de la période de démarrage, au cours de laquelle aucune énergie n'est encore délivrée. Les turbines à gaz travaillant selon le cycle simple « ouvert » se sont révélées particulièrement aptes à faire face à de telles conditions. Ce procédé a été choisi pour la centrale de Weinfelden, sous la forme de deux groupes à un axe, qui travaillent à une température du gaz relativement faible mais avec récupération des gaz d'échappement. Chaque groupe comprend un compresseur d'air comburant, une chambre de combustion et une turbine de détente, qui entraîne simultanément le compresseur et la génératrice électrique. Avant d'entrer dans la cheminée, les gaz d'échappement traversent encore les récupérateurs qui réchauffent l'air comburant, ce qui améliore le rendement thermique de l'installation.

Il convient de mentionner, dans cette installation, les accouplements électromagnétiques Sulzer montés entre la turbine et la génératrice. A l'arrêt de la turbine à gaz,

notamment, la génératrice de chaque groupe est mise en service comme compensateur de phase. L'accouplement spécial permet alors de faire démarrer la turbine à gaz indépendamment de la génératrice, déjà en marche. Lorsque la turbine atteint son régime normal de 3000 t/mn, les deux machines sont amenées automatiquement en marche exacte-ment synchrone, puis accouplées au moyen d'un accouplement à dents.

L'installation qui avait été montée dans cette centrale, il y a une dizaine d'années, était d'une conception entièrement différente. On s'efforçait alors d'obtenir un rendement aussi élevé que possible, et on avait par conséquent appliqué le cycle « semi-fermé ». Cette installation, achevée en 1949, n'a pu cependant fonctionner de façon satisfaisante, en raison d'un phénomène inconnu à l'époque. En effet, conformément aux particularités du cycle semi-fermé, la combustion de mazout, dans cette turbine de 20 000 kW, se faisait à une pression élevée et sous un faible excédent d'air, les gaz de combustion devant parcourir le réchauffeur d'air à de très hautes températures ; ces facteurs occasionnent des encrassements et des corrosions considérables aux pièces exposées au gaz, en raison des combinaisons de vanadium et de sodium contenues dans le combustible. Des essais avec des additions au combustible ont donné, il est vrai, de bons résultats en ce qui concerne les turbines, mais il n'a pas été possible de maintenir un service industriel avec l'huile lourde, du fait des corrosions inévitables dans les chambres de combustion et le réchauffeur d'air. En conséquence, il a été décidé de transformer cette centrale de force motrice. Les précieuses expériences acquises avec l'ancienne installation ont été soigneusement mises à profit pour le futur développement des turbines à gaz.

Les progrès réalisés entre temps se sont manifestés à nouveau de façon éloquente lors de la mise en service de la nouvelle installation, qui a eu lieu le 22 octobre 1959 pour le premier groupe et le 5 janvier 1960 pour le second. Dans les deux cas, la turbine fut portée à la vitesse nominale immédiatement après le tout premier allumage de la chambre de combustion, puis la génératrice fut synchronisée et l'énergie livrée au réseau. Après une brève marche d'essai à pleine charge et exécution de quelques contrôles, chaque groupe put être mis en service industriel quelques jours plus tard. Depuis lors, le premier groupe a déjà été soumis avec succès à la marche continue de six semaines et à la marche en pointes de deux semaines, prévues afin de fournir la preuve de son efficacité en service. L'essai correspondant du second groupe sera achevé prochainement.

Les mesures effectuées montrent que les valeurs garanties de la puissance aux bornes et du rendement thermique ont été dépassées, et cela à une température

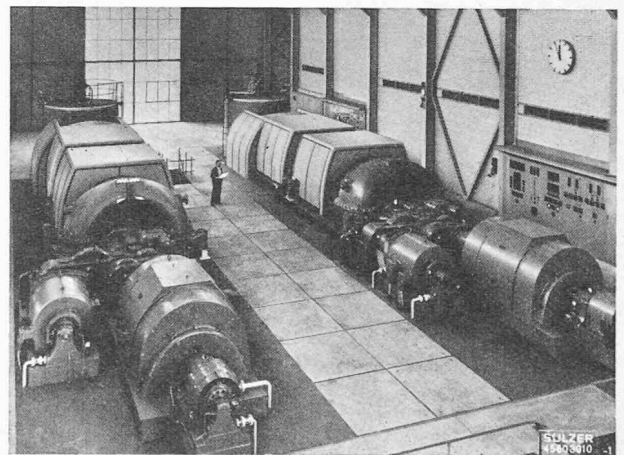


Fig. 1. — Les deux turbines à gaz Sulzer de 10 000 kW dans la centrale thermique de Weinfelden.

du gaz à l'entrée de la turbine passablement inférieure à 650° C, valeur qui représente dans ce cas le maximum admissible. C'est ainsi que l'on a mesuré, à des conditions correspondant à peu près à celles de la garantie, une puissance de 11 000 kW et un rendement thermique aux bornes de la génératrice d'environ 27 %. La puissance de chaque groupe est rapidement disponible. Après un arrêt, par exemple le samedi et le dimanche, la synchronisation avec le réseau est assurée déjà en moins de 10 minutes après enclenchement du moteur de démarrage.

La centrale thermique de Weinfeld est équipée désormais d'une installation de turbines à gaz de la conception la plus moderne, qui se caractérise non seulement par sa simplicité et sa sécurité de marche, mais aussi par les faibles exigences posées au service et à l'entretien. Ainsi, la solution adoptée pour les durées d'exploitation entrant en question se révélera certainement économique à longue échéance.

LES CONGRÈS

Association des anciens élèves de l'École polytechnique fédérale (G.E.P.)

Assemblée générale du 26 au 29 mai 1960, à Venise

Les membres de la G.E.P. n'ont pas redouté un long voyage pour venir nombreux (plus de 500) assister à l'assemblée générale qui avait lieu, cette année, à Venise. Organisée d'une façon parfaite par nos collègues du groupe italien, cette réunion a été favorisée par un temps beau et chaud.

Le jeudi soir, au Palazzo Giustinian à Venise, le comité d'organisation souhaite la bienvenue aux participants. Les deux journées suivantes furent consacrées à des excursions techniques et touristiques ; chacun, en effet, avait pu, selon ses goûts, choisir entre sept différents tours, tous préparés et conduits avec beaucoup de soin.

Ainsi, le vendredi, pendant que le comité se réunissait au Palais des Doges, pour liquider les affaires courantes, les membres parcouraient les différents canaux de Venise, en gondoles ; l'après-midi, visite de l'église romane, sur l'île de Torcello.

Le samedi, excursion à Padoue, en inaugurant l'ancienne voie fluviale reliant cette ville à Venise, voie qui désormais sera ouverte au trafic touristique.

L'assemblée générale proprement dite eut lieu le dimanche matin, en l'île San Giorgio Maggiore, dont les différents bâtiments récemment rénovés avaient été mis à notre disposition par la Fondation Giorgio Cini. Le président central, M. Paul Waldvogel, n'acceptant pas une réélection, M. J. P. Colomb, de Genève, a été choisi pour le remplacer. M. le conseiller fédéral Wahlen ainsi que le président sortant ont été nommés membres d'honneur. Pour terminer, M. le professeur H. Pallmann, président du Conseil de l'E.P.F., prit la parole et releva, avec son éloquence habituelle, les difficultés que suscite l'organisation moderne et rationnelle de nos hautes écoles et universités. Il faut, pour des raisons techniques et financières, centraliser certains instituts, tout en évitant de blesser un fédéralisme justifié pour certaines études moins spécialisées.

Après un concert de musique de chambre, un buffet froid fut servi dans les ravissants jardins de l'île, mettant ainsi fin à cette sympathique assemblée.

BIBLIOGRAPHIE

Traité d'électricité théorique. Tome III, par Marc Jouguet, examinateur des élèves pour la Physique à l'École polytechnique, professeur à l'École nationale des Ponts et Chaussées et à l'École nationale supérieure des Télécommunications. Collection technique et scientifique du C.N.E.T. Gauthier-Villars, Paris, 1960. — Un volume 16 × 25 cm, 174 pages, 39 figures. Prix : 40 NF.

La structure essentiellement relativiste de l'électromagnétisme est mise en évidence et le principe de relativité est placé à la base même de l'exposé : le premier chapitre, qui traite de l'Univers de Minkowski et de la transformation de Lorentz, lui est entièrement consacré et la dynamique d'Einstein y est introduite indépendamment de toute considération électromagnétique. C'est des lois de cette dynamique, qui ne se présentent plus comme des conséquences de celles de l'électromagnétisme, et des équations fondamentales des champs permanents, que sont déduites, au second chapitre, les équations générales de Maxwell. Ainsi, si l'ordre historique est inversé, l'ordre logique se trouve-t-il rétabli. En outre, la notion obscure et artificielle de courant de déplacement dans le vide devient inutile. L'intégration des équations de Maxwell donne lieu ensuite à une étude complète des potentiels retardés et les conditions physiques à imposer aux solutions pour que ces équations déterminent le champ sans ambiguïté sont discutées de façon approfondie. Des indications historiques sur les théories de Maxwell et de L. Lorenz complètent ce second chapitre.

Le troisième porte sur l'électrodynamique des corps en mouvement. Grâce à la relativité, l'exposé, qui serait d'ailleurs fatalement incorrect sans son intervention, se trouve clarifié et considérablement simplifié.

Enfin, deux chapitres qui traitent, l'un des états quasi permanents et de l'induction électromagnétique, l'autre de l'énergie électromagnétique et du rayonnement, et qui sont limités à l'étude des idées fondamentales, servent d'introduction aux deux volumes suivants où ces questions seront exposées de façon détaillée.

Dans ce troisième volume, comme dans les précédents, l'auteur s'est efforcé, avant tout, d'approfondir les principes fondamentaux. C'est ce qui a inspiré le choix des problèmes traités dans les « compléments et applications » qui terminent chaque chapitre, notamment de ceux, assez nombreux, qui se rapportent à l'électrodynamique des corps en mouvement.

Voies naturelles et bases des mathématiques. Initiation nouvelle (examens et concours, propédeutique et licence). — **Tome I: Algèbre et analyse**, par Ervand G. Kogbelliantz, docteur ès sciences (Paris), Institut Rockefeller de recherches médicales (New York), mathématicien-conseil à I.B.M. (New York). Paris, Gauthier-Villars, 1959. — Un volume 15 × 24 cm, xviii + 576 pages, 96 figures. Prix : broché, 3900 fr. français.

Cet ouvrage, consacré à des sujets élémentaires, présente les notions fondamentales des mathématiques et expose les faits saillants et les raisonnements d'arithmétique, algèbre, géométrie et trigonométrie de manière à rendre tangible l'unité essentielle des mathématiques. L'attention du lecteur est dirigée d'abord vers l'enchaînement des idées et l'analyse des notions, les détails et les règles opératoires venant en second lieu.

L'analyse de la notion du nombre réel et l'étude de fonctions, entre autres l'exponentielle et le logarithme, tablent sur l'idée du passage à la limite dont les aspects philosophiques et physiques sont examinés en détail.