

**Zeitschrift:** Bulletin technique de la Suisse romande  
**Band:** 86 (1960)  
**Heft:** 17

## Werbung

### Nutzungsbedingungen

Die ETH-Bibliothek ist die Anbieterin der digitalisierten Zeitschriften. Sie besitzt keine Urheberrechte an den Zeitschriften und ist nicht verantwortlich für deren Inhalte. Die Rechte liegen in der Regel bei den Herausgebern beziehungsweise den externen Rechteinhabern. [Siehe Rechtliche Hinweise.](#)

### Conditions d'utilisation

L'ETH Library est le fournisseur des revues numérisées. Elle ne détient aucun droit d'auteur sur les revues et n'est pas responsable de leur contenu. En règle générale, les droits sont détenus par les éditeurs ou les détenteurs de droits externes. [Voir Informations légales.](#)

### Terms of use

The ETH Library is the provider of the digitised journals. It does not own any copyrights to the journals and is not responsible for their content. The rights usually lie with the publishers or the external rights holders. [See Legal notice.](#)

**Download PDF:** 14.03.2025

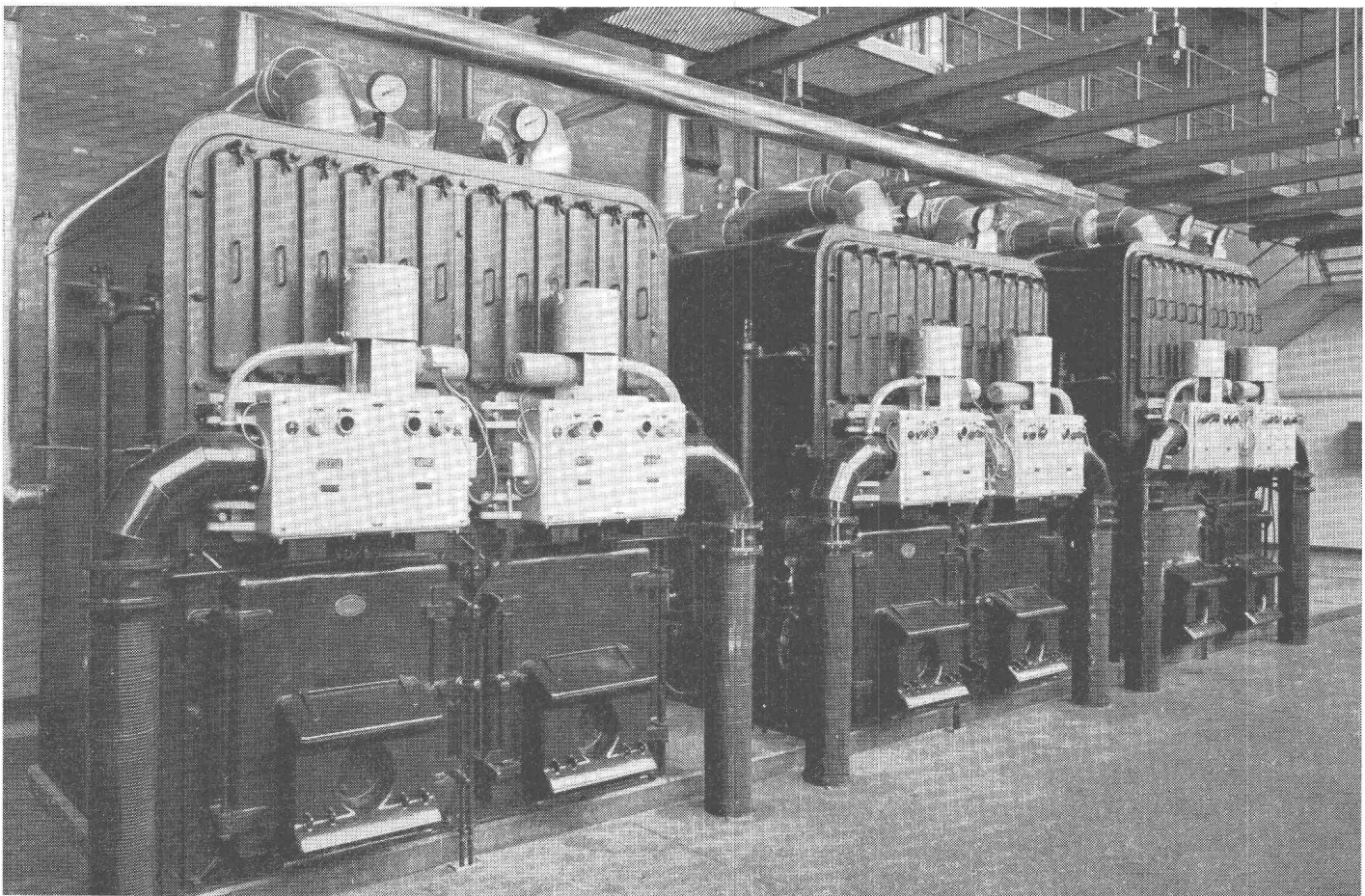
**ETH-Bibliothek Zürich, E-Periodica, <https://www.e-periodica.ch>**

R 2393

16. Aug. 1960

7A/10  
0

# BULLETIN TECHNIQUE DE LA SUISSE ROMANDE



## SOMMAIRE

AMÉNAGEMENT DU CENTRE DE RENENS-GARE (CONCOURS D'IDÉES)  
— DIVERS — BIBLIOGRAPHIE — LES CONGRÈS — SOCIÉTÉ SUISSE  
DES INGÉNIEURS ET DES ARCHITECTES — SOCIÉTÉ VAUDOISE DES  
INGÉNIEURS ET DES ARCHITECTES — DOCUMENTATION GÉNÉRALE  
— INFORMATIONS DIVERSES

Voir page 286 du présent numéro.

Centrale thermique de la fabrique Omega S. A. à Bienne.  
Equipement comprenant 6 brûleurs jumelés à mazout  
Oertli. Production : environ 5000.000 kcal/h.

# ANNUAIRE SUISSE DE LA CONSTRUCTION

Livre d'adresses pour les branches :  
Construction, industrie des machines et électrotechnique

**L'édition 1960, comprenant 900 pages, paraîtra fin octobre**

Aux autorités, aux architectes, aux ingénieurs, aux entrepreneurs, aux artisans et aux fournisseurs, l'**ANNUAIRE SUISSE DE LA CONSTRUCTION** donne des renseignements très utiles. Des centaines de lettres d'approbation démontrent que ce manuel est souvent consulté avant la distribution de travaux et livraisons. **Cet annuaire pratique peut aussi vous rendre de bons services.**

Commandez-le tout de suite (au plus tard jusqu'à mi-septembre). Dans ce cas, vous le recevrez au prix de **Fr. 12.50** (au lieu de Fr. 25.—).

Editeurs : **Annonces Mosse S.A.**, Limmatquai 94, Zurich 23.

## Jacques Micheli Ing. électr. dipl. E. P. F.

● Conseil en propriété industrielle

- Brevets d'invention
- Marques de fabrique
- Dessins et modèles

Rue Diday 12 - Genève

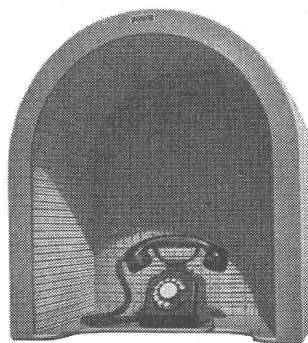
Téléphone 24 22 70

Travaux de béton armé exécutés en

# ACIER BOX

de dureté naturelle, comme seul acier suisses d'armature spéciale IIb, soudable sans perte de résistance.

MONTEFORNO, Aciéries et Laminoirs SA., BODIO



« MINITEC »

## TECTO

**Lutte  
contre le bruit !**

L'insonorisation  
sous toutes ses formes :  
Panneaux isophones  
TECTO

Portes insonores  
Cabines téléphoniques  
Cages isolantes  
pour machines bruyantes

**TECTO s. à r. l.**

10, Boulevard du Théâtre, GENÈVE — Tél. 25.66.21

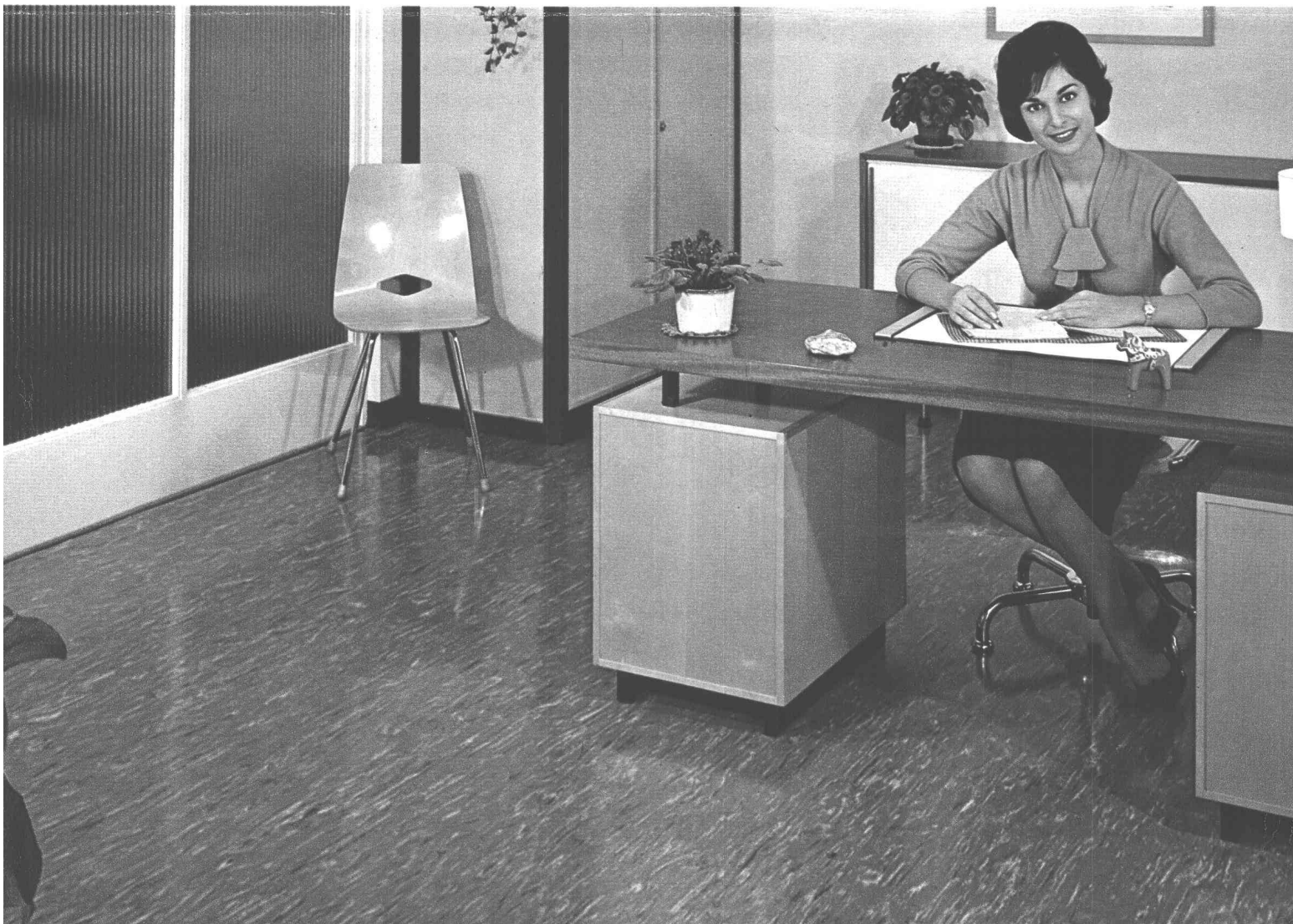
# Plastofloor

Plastofloor Dätwyler: revêtement en matière synthétique à toute épreuve pour les sols et les escaliers. Le Plastofloor Dätwyler peut être employé partout où l'on cherche un revêtement excessivement résistant à l'usure, insensible aux graisses, huiles, alcalis et à la plupart des acides. Sa surface est antidérapante et facile à entretenir. La sous-couche caractéristique du Plastofloor contenant du liège, cet isolant merveilleux contre le froid, confère au revêtement une élasticité agréable à la marche et en amortit le bruit. Grâce aux épaisseurs variées, son utilisation est presque illimitée. Le Plastofloor est livrable en bandes flexibles ou en plaques. Vente et pose par le commerce spécialisé. Expositions permanentes aux expositions d'architecture de Zurich, Berne, Bâle et Lausanne.

Dätwyler SA, Manufacture Suisse de Fils, Câbles et Caoutchouc, Altdorf-Uri, téléphone (044) 2 13 13



## *Dätwyler*





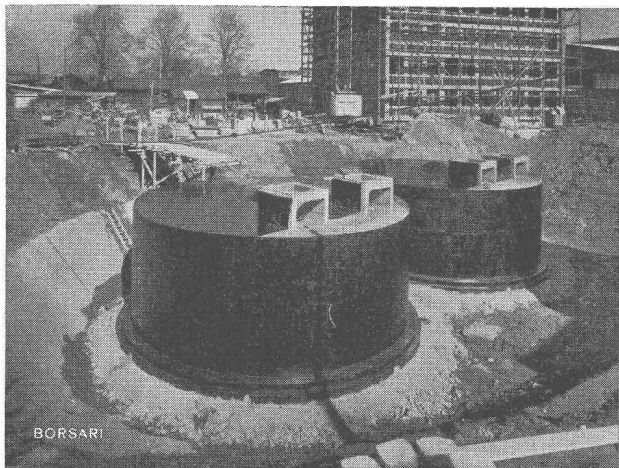
Rouge toréro –

air de fête, vivifiant, chaude ambiance.

Dans cette couleur ou dans toute autre,  
le Plastofloor Dätwyler est la base essentielle  
d'un aménagement harmonieux  
et confortable.

Plastofloor Dätwyler, un produit de  
Dätwyler SA, Altdorf-Uri

**Plastofloor  
Dätwyler**



# CITERNES BORSARI

*Stockage rationnel de l'essence  
du mazout et de l'huile Diesel*

en réservoirs en béton armé à revêtements spéciaux

**PAS DE CORROSION                      AUCUN ENTRETIEN**

RÉFÉRENCES DE PREMIER ORDRE

**BORSARI & Cie, Zollikon-Zurich**

TÉLÉPHONE (051)  
24 96 18

MAISON FONDÉE  
EN 1873



JOHNS-MANVILLE

## FLEXSTONE

**le feutre d'amiante  
le plus durable**

Les plus anciennes toitures  
FLEXSTONE datent d'il y a :

**50 ans** aux Etats-Unis  
**25 ans** en Europe (Serv. du  
gaz, Amsterdam)  
**10 ans** en Suisse (Abattoirs  
de la Chaux-de-Fonds)

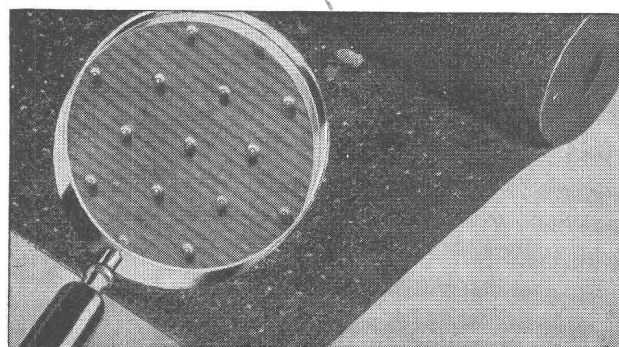
Avec sa longue expérience,  
Johns-Manville est en tête  
des travaux de recherche  
scientifique dans le domaine  
de l'étanchéité.

Les fibres d'amiante sont d'origine miné-  
rale. Elles ne brûleront ni ne pourriront.  
Les perforations du feutre d'amiante per-  
mettent à l'air de s'échapper et préviennent  
la formation de cloques.

**TERRASSES + TOITURES PLATES S.A.**

BERNE, Marktgasse 37

Tél. (031) 2 76 76



GÉNIE CIVIL                      BÉTON ARMÉ                      MAÇONNERIE  
GYPSERIE                      PEINTURE

COOPÉRATIVE DES

# COBAL

OUVRIERS DU BÂTIMENT

BEAULIEU 11                      LAUSANNE                      Tél. 24 28 24

Carnets de dépôts 4 1/2 %

IMPRIMERIE

## LA CONCORDE

TYPO \* OFFSET

RELIURES A ANNEAUX

WIRO - MULTO - FLEXO

Terreaux 29-31

LAUSANNE

Tél. 23 92 95

## BREVETS D'INVENTION

Marque de fabrique et de commerce en tous pays

**ASSISTANCE** dans les procès en contrefaçon. **EXPERTISES**

ÉTUDE

**Dr jur. J.-D. PAHUD**

INGÉNIEURS - CONSEILS

2, av. Tribunal-Fédéral — Tél. 22 51 48

LAUSANNE

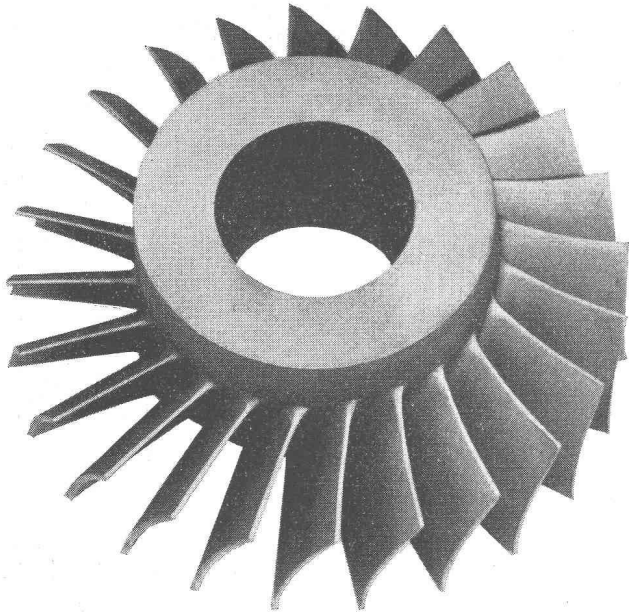
Maison fondée en 1921

# compriband

pour chaque joint

Représentation générale **ROGER FREY, Ing. dipl.**

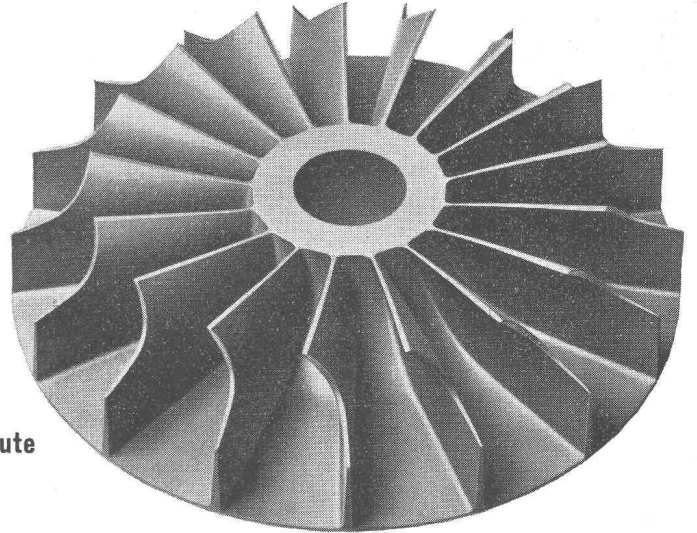
Zurich 2 Beethovenstrasse 47  
Tél. 051/23 33 64



Rotor pour soufflante de suralimentation,  
en acier au chrome-molybdène.

Echelle 1:1½

# Fonte de Précision **SULZER**



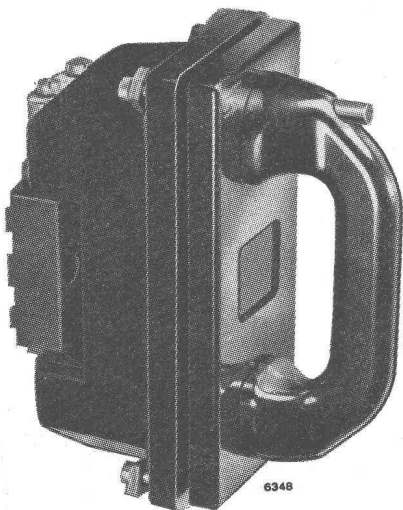
Rotor en alliage de haute  
résistance thermique

Echelle 1:1½

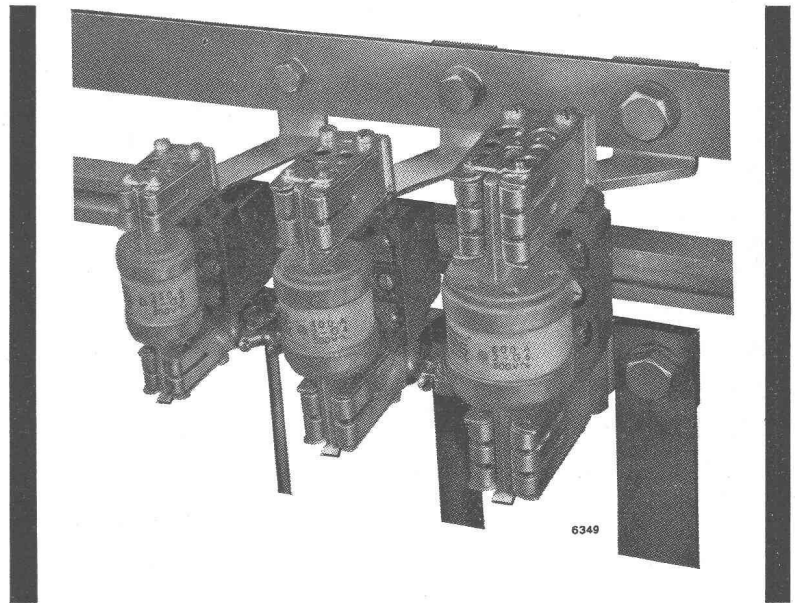
70688-2F

**SULZER FRÈRES, SOCIÉTÉ ANONYME, WINTERTHUR / SUISSE**

## Bases coupe-circuits jusqu'à 1000 A type SN 1



6348



6349

6337

Le système «Boite de Construction» permet l'exécution de n'importe quel genre de construction en composant les éléments normalisés.



**SPRECHER & SCHUH AG. AARAU**