

Zeitschrift: Bulletin technique de la Suisse romande
Band: 86 (1960)
Heft: 20

Werbung

Nutzungsbedingungen

Die ETH-Bibliothek ist die Anbieterin der digitalisierten Zeitschriften. Sie besitzt keine Urheberrechte an den Zeitschriften und ist nicht verantwortlich für deren Inhalte. Die Rechte liegen in der Regel bei den Herausgebern beziehungsweise den externen Rechteinhabern. [Siehe Rechtliche Hinweise.](#)

Conditions d'utilisation

L'ETH Library est le fournisseur des revues numérisées. Elle ne détient aucun droit d'auteur sur les revues et n'est pas responsable de leur contenu. En règle générale, les droits sont détenus par les éditeurs ou les détenteurs de droits externes. [Voir Informations légales.](#)

Terms of use

The ETH Library is the provider of the digitised journals. It does not own any copyrights to the journals and is not responsible for their content. The rights usually lie with the publishers or the external rights holders. [See Legal notice.](#)

Download PDF: 30.03.2025

ETH-Bibliothek Zürich, E-Periodica, <https://www.e-periodica.ch>

h 2393

24. Sep. 1960

F 110

BULLETIN TECHNIQUE DE LA SUISSE ROMANDE

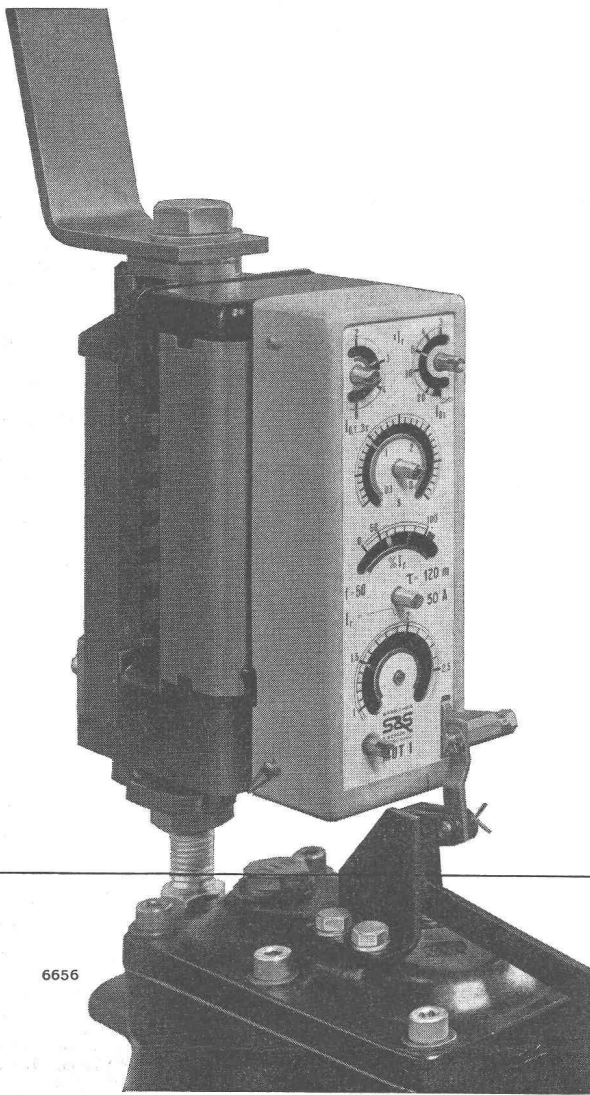


SOMMAIRE

AMÉNAGEMENT DE LA CHUTE ARNON-DIABLERETS — LES CONGRÈS
CARNET DES CONCOURS — COMMUNIQUÉ — DOCUMENTATION
GÉNÉRALE — INFORMATIONS DIVERSES

Voir page 332 du présent numéro.

Brasilia - Palacio do planalto
Béton au PLASTIMENT



6656

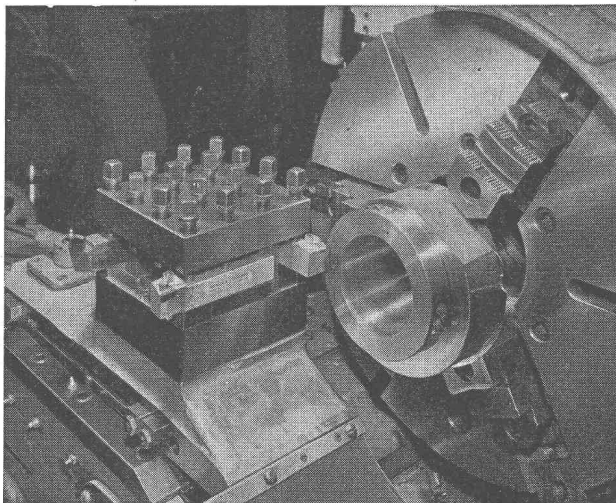
Le nouveau déclencheur direct combiné MUT 1

Utilisation rationnelle des installations
Protection accrue
Echelonnement des temps plus serré
Diminution de la durée du court-circuit
Résistance aux sollicitations de court-circuit
extrêmement élevée
Grand domaine de réglage
Réglage simple

Sprecher & Schuh SA **Aarau**



KENNAMETAL qualité K 21



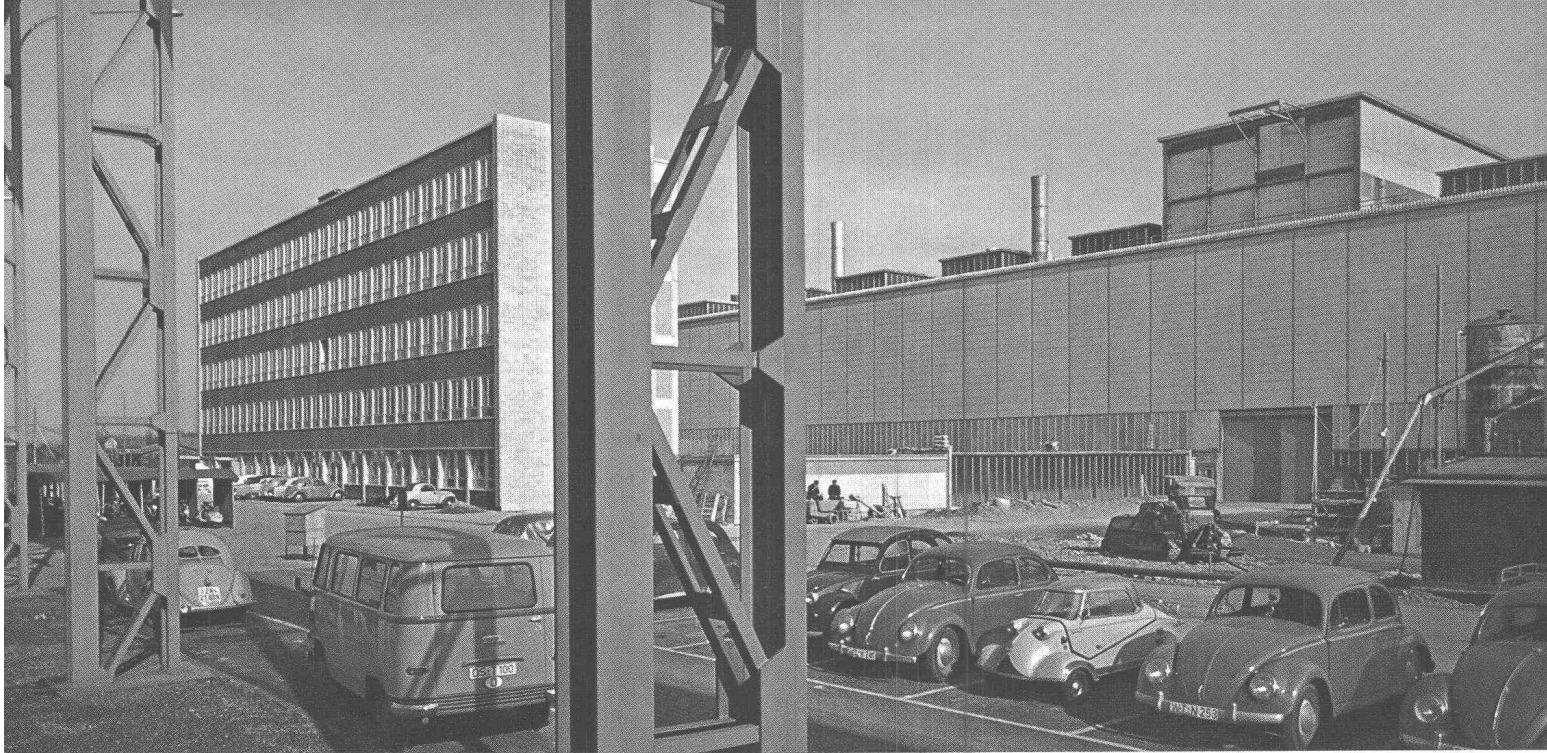
pour tourner, fraiser, raboter, percer, saigner.

- grande résistance contre l'usure des arêtes
- plus grande ténacité
- excellente résistance aux chocs thermiques

Walter Meier **MACHINES-OUTILS** *Zurich*

Mühlebachstrasse 11 - 15

Tél. (051) 34 54 00



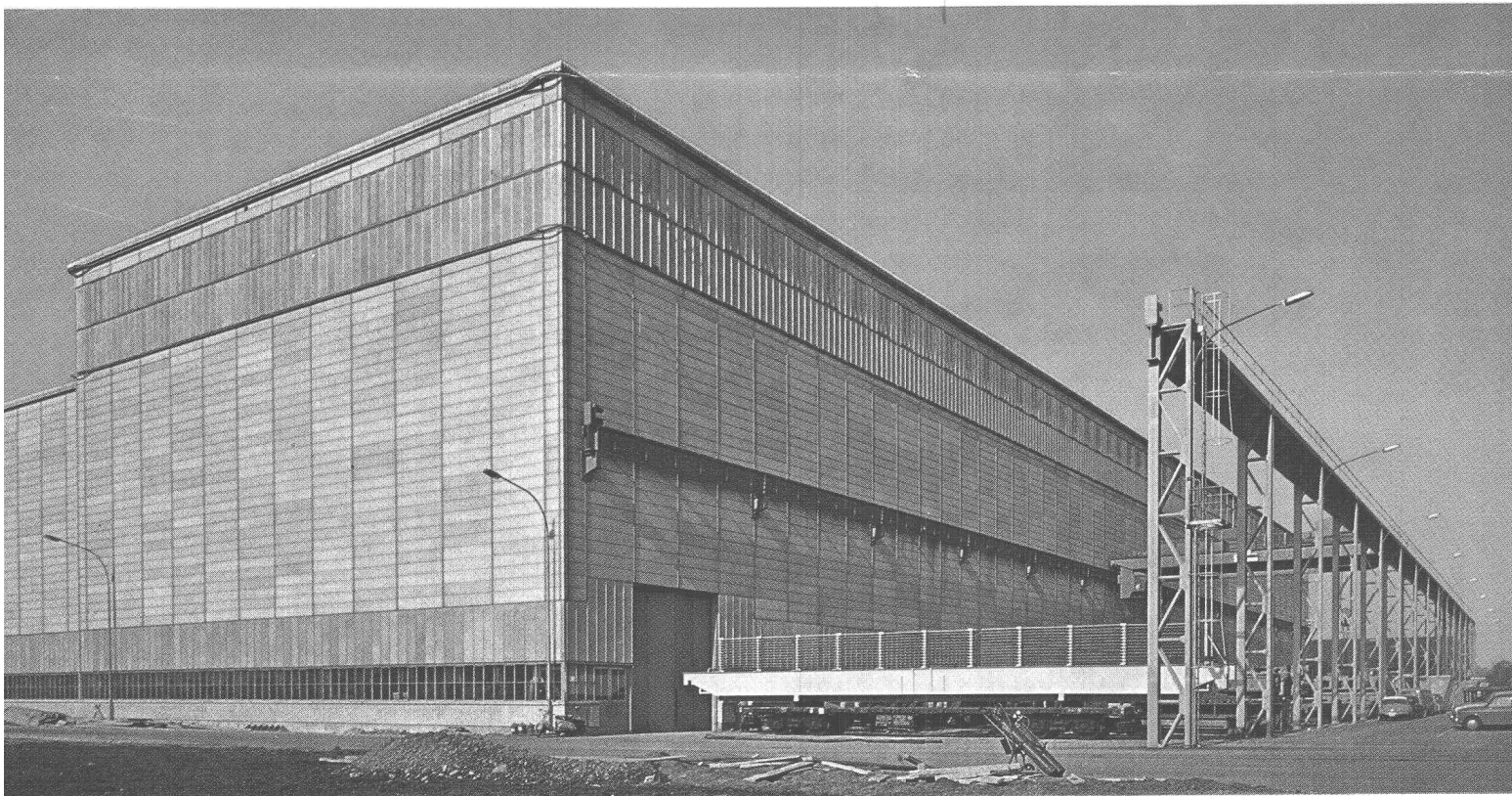
Sulzer Frères S. A., Winterthur

Architectes:

Bureau technique Sulzer Frères S.A., Winterthur et
MM. Suter & Suter, à Bâle.

Bâtiment des bureaux: contre-cœurs en plaques de façade
verticales DURISOL, revêtues de mosaïque céramique,
12 cm d'épaisseur.

Fonderie et halle de façonnage de pièces de grandes dimensions:
plaques de façade horizontales DURISOL, 10 cm d'épaisseur;
couverture du toit en plaques de toiture DURISOL, 10 cm d'épaisseur.

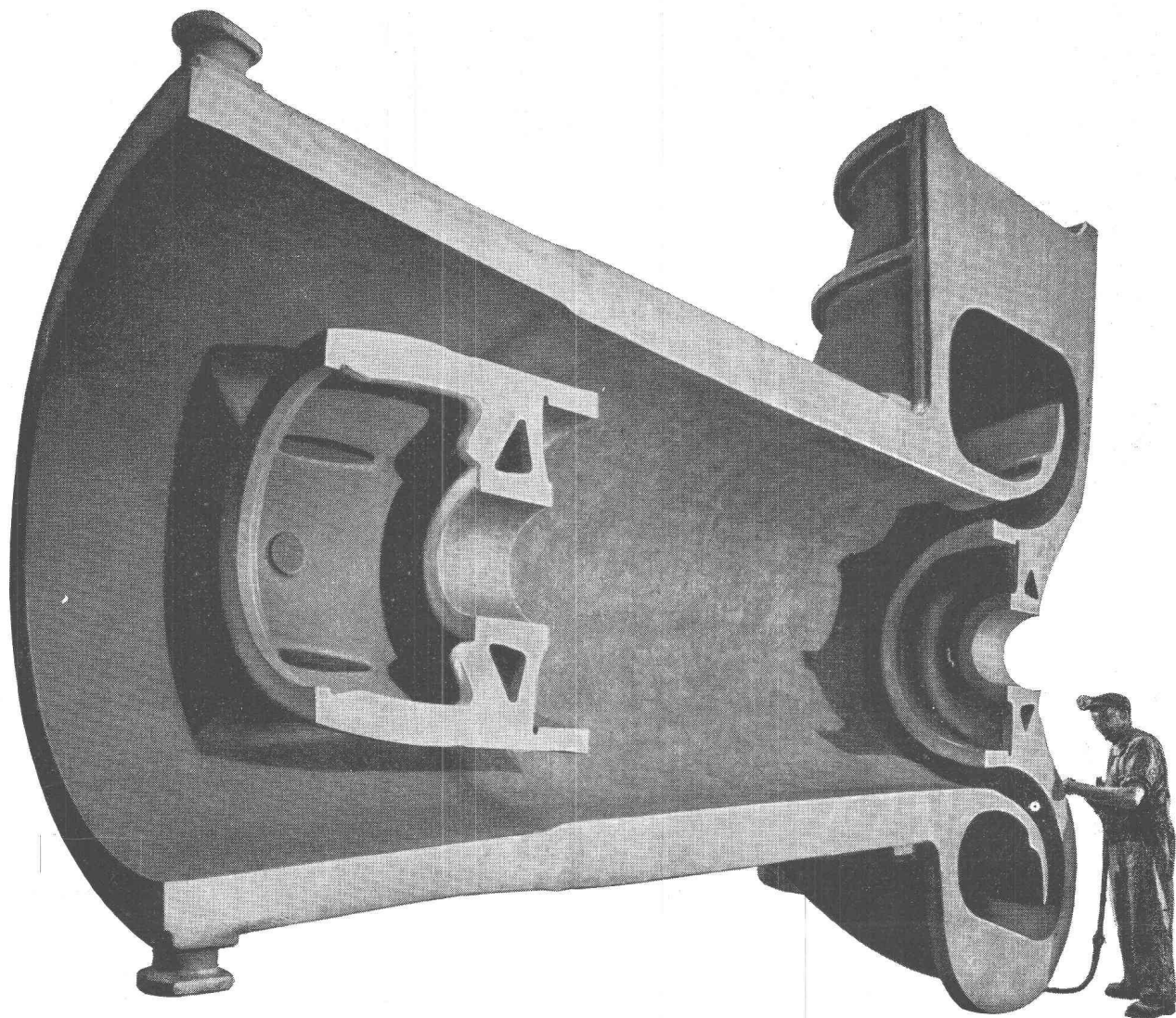


Durisol

DURISOL, Matériaux de construction légers S.A., Dietikon
Tél. No (051) 91 86 65

Seite / page

leer / vide /
blank



Fontes fines DE ROLL

Fontes moulées	pour tous les emplois, dans toutes les formes et dimensions jusqu'à un poids unitaire de 40 tonnes
Alliages spéciaux	résistants à la chaleur, à la corrosion, chimique et à l'usure, alliages très résistants à chaud pour outils de coupe, alliages pour aimants permanents
Alliages d'aluminium Bronzes	moulés en sable ou en coquille centrifugés ou moulés en sable

Pour le choix correct du matériel à utiliser et pour toutes questions dans ce domaine, veuillez vous adresser à notre office central, commun pour toutes nos fonderies :

Service de coordination et de conseil pour la fonte à façon
Gerlafingen, SO, Téléphone (065) 4 61 31/4 60 31

Société des Usines de Louis de Roll S.A.

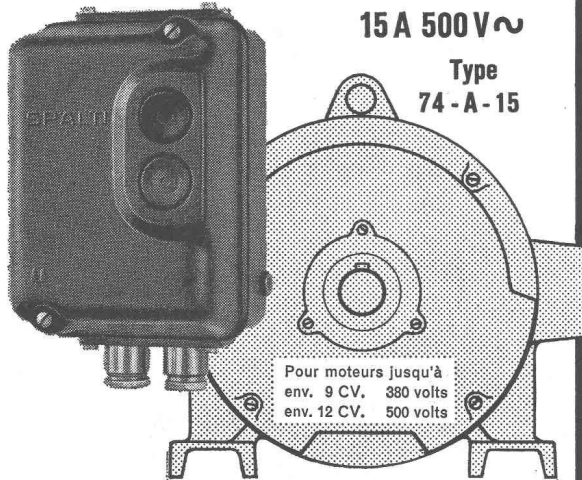
186

SPÄLTI

INTERRUPTEUR DE PROTECTION
POUR MOTEURS

15 A 500 V~

Type
74 - A - 15



- FORME ÉLEGANTE
- MONTAGE SIMPLE
- GRANDS BOUTONS - POUSSOIRS
- PLACE SPACIEUSE POUR LE RACCORDEMENT

1012 F

SPÄLTI FILS & CO., ZÜRICH - VEVEY
FABRIQUE DE MACHINES ET D'APPAREILS ÉLECTRIQUES
Zürich, Téléphone (051) 42 16 06 Vevey, Téléphone (021) 5 19 91

VIANINI

le supertuyau en béton armé centrifugé
Haute résistance Etanchéité
Longueur utile jusqu'à 3,65 m¹

Fosses de décantation
Séparateurs d'essence
conformes aux directives
de l'ASPEE



Tuyaux ronds

longueur 1 m¹ jusqu'à 1500 mm Ø armés ou non. Nous nous chargeons du moulage de n'importe quelle pièce en béton

FABRIQUE DE PRODUITS EN CIMENT:

Desmeules Frères SA

GRANGES-MARNAND

Téléphone (037) 6 41 16

DUPUIS & C^{IE}

photogravure

CLICHÉS DESSINS PHOTOS

Lausanne

Cheneau-de-Bourg 3

Tél. 23 39 23

Travaux de béton armé exécutés en

ACIER BOX

de dureté naturelle, comme seul acier suisse d'armature spéciale IIb, soudable sans perte de résistance.

MONTEFORNO, Acières et Laminiers SA., BODIO

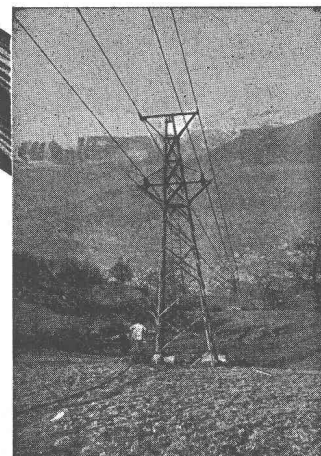
Corderie Industrielle Suisse S.A.

ci-devant C. Oechslin zum Mandelbaum

Tél.
(053) 5 42 41

Schaffhouse

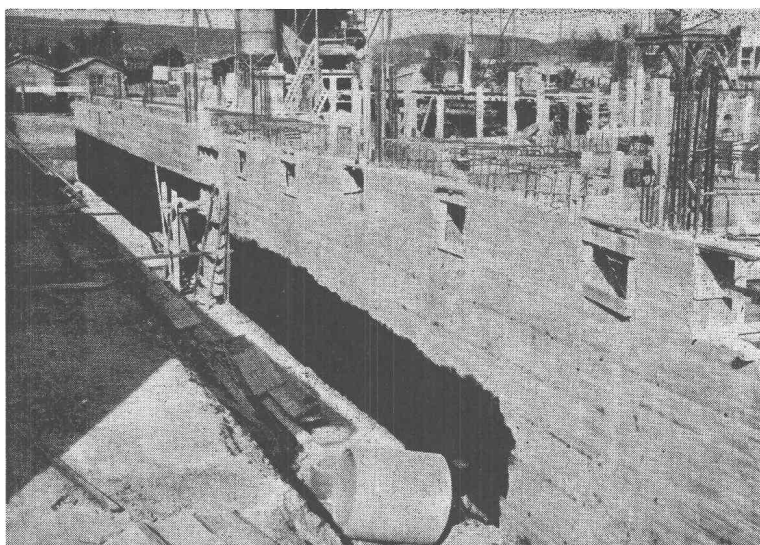
Fondée en
1839



Câbles Oechslin

Sécurité et qualité !

Les produits KELLER sur les grands chantiers!



Agrandissement
de l'aéroport de
Kloten (ZH)

* AFRATAR permet de
grandes économies de frais
et de temps en réduisant
les opérations.

* AFRATAR peut s'appli-
quer sur le béton frais ;

* La couche d'AFRATAR
se reconnaît immédiate-
ment à son aspect allant du
noir mat au brun foncé.

Les produits Keller sont
livrables par les marchands
de matériaux de construc-
tion ou directement par

Pour le chantier ci-dessus, l'on a employé les produits
Keller suivants :

env. 600 kg d'**AFRATAR**
pour les isolations des fondations

env. 2000 kg d'**ADERIT**
masse fusible en poudre (brevet suisse)
pour les travaux de jointoiment des
citernes

env. 400 kg d'**ACOLAN**
imprégnation colorée pour le bois pour
les baraquements

**3 tonnes de produits KELLER pour un seul chantier,
preuve convaincante de leur qualité!**

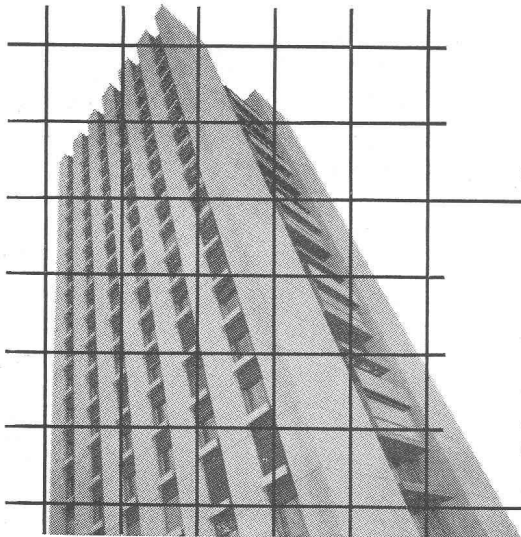


Barra
pour
Béton

SIEGFRIED

Keller SA

Wallisellen-Zurich Téléphone 051 / 93 32 32



Pour superstructures et infrastructures
rationnelles: treillis d'armature

PERFEKT

en fil d'acier profilé.

Brevets suisses et étrangers

Demandez le catalogue spécial avec tableaux de calculs.

EMIL HITZ

Fabrique de treillis métalliques

Zurich 3/45 Grubenstrasse 29 Téléphone 051-33 25 50

Succursale à Bâle

Obere Rebgasse 40 Téléphone 061-32 45 92

Lausanne Louis Butty, repr. av. Simplon 29 Tél. 021-26 51 44

COMPTOIR DU CAOUTCHOUC

LAUSANNE

16, Caroline - Tél. (021) 2321 48/49

A. BOVEY S.A.

Succursale : Sion

Condémines/Rte Lausanne Tél. (027) 22485



- Tuyaux air comprimé **ATOMIC** - Armatures
- Tuyaux caoutchouc pour tous usages
- Vêtements imperméables, bottes, gants, casques
- Courroies et rubans transporteurs
- Vulcanisation et entretien des rubans transporteurs

Fondés en
1890
ATELIERS DE PHOTOGRAVURE
Reymond

LAUSANNE AVENUE VINET 19



Semaine Suisse
Panorama du travail national

15-29 octobre 1960

BUREAU D'INGÉNIEURS-CONSEIL

A. BUGNION

BREVETS D'INVENTION

MARQUES

GENÈVE

20, rue de la Cité
Tél. (C22) 24 79 20

LAUSANNE

2bis, Grand-Pont
Tél. (021) 22 55 50

MODÈLES

LA CHAUX-DE-FONDS

88, avenue Léopold-Robert
Tél. (039) 2 77 35

BREVETS D'INVENTION

MARQUES DE FABRIQUE — DESSINS — MODÈLES
CONSULTATIONS — EXPERTISES

ANDRÉ SCHOTT INGÉNIEUR-
CONSEIL

Bld. du Théâtre 5 GENÈVE Tél. 250 398

Pour votre publicité :

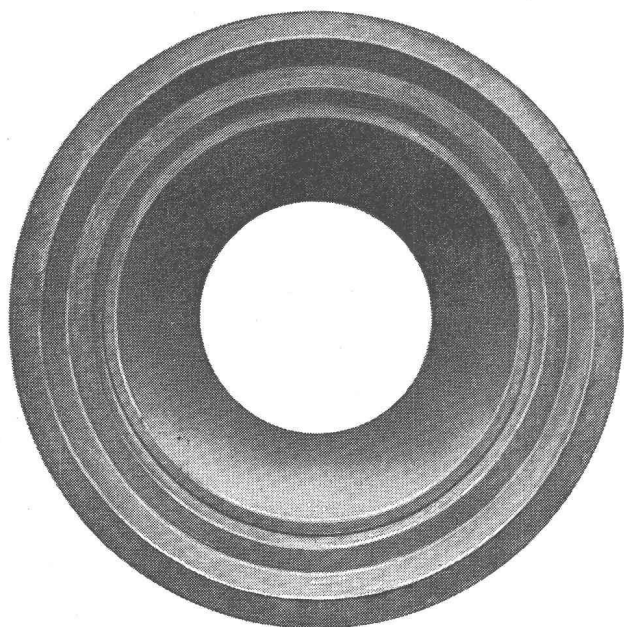
ANNONCES SUISSES S.A. « ASSA »

LAUSANNE, Place Bel-Air 2

Indications Importantes

Les résultats d'essais effectués tant au L. F. E. M. qu'en nos propres laboratoires vous procurent des indications importantes concernant les propriétés essentielles des tuyaux en béton pour des exigences maximales

Bangerter Phlomag



Non armés, avec emboîtement-cloche spécial et emboîtement normal.

Demandez notre documentation illustrée.

Bangerter Lyss

A. Bangerter & Cie. S. A.
Fabrique de produits
en ciment 032 / 8 53 15

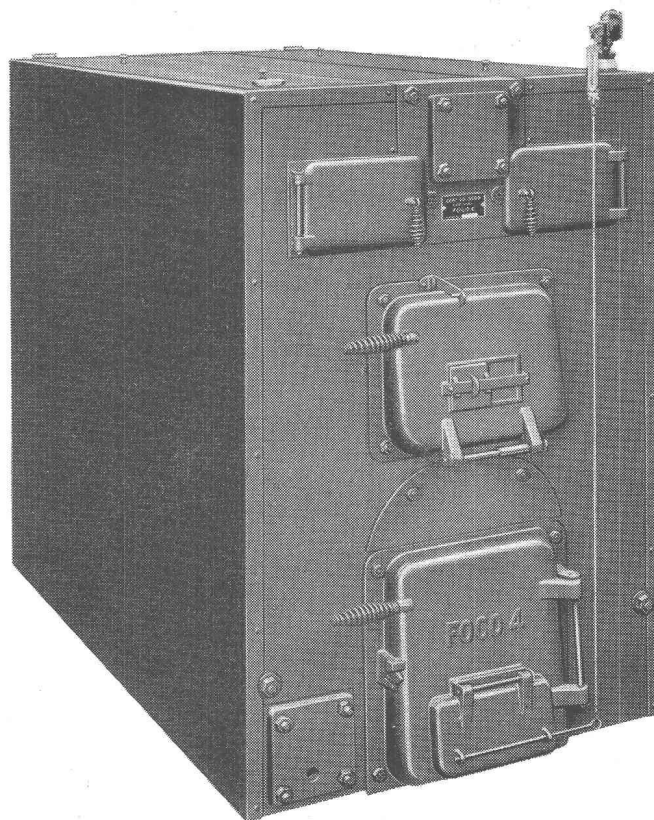


**Miser à coup sûr? Certes!
Alors choisissez la fonte!**

Pourquoi? Les chaudières en fonte résistent à la corrosion. Elles sont durables et peuvent aisément être agrandies ou réduites selon les besoins, puisqu'elles sont constituées d'éléments assemblés.

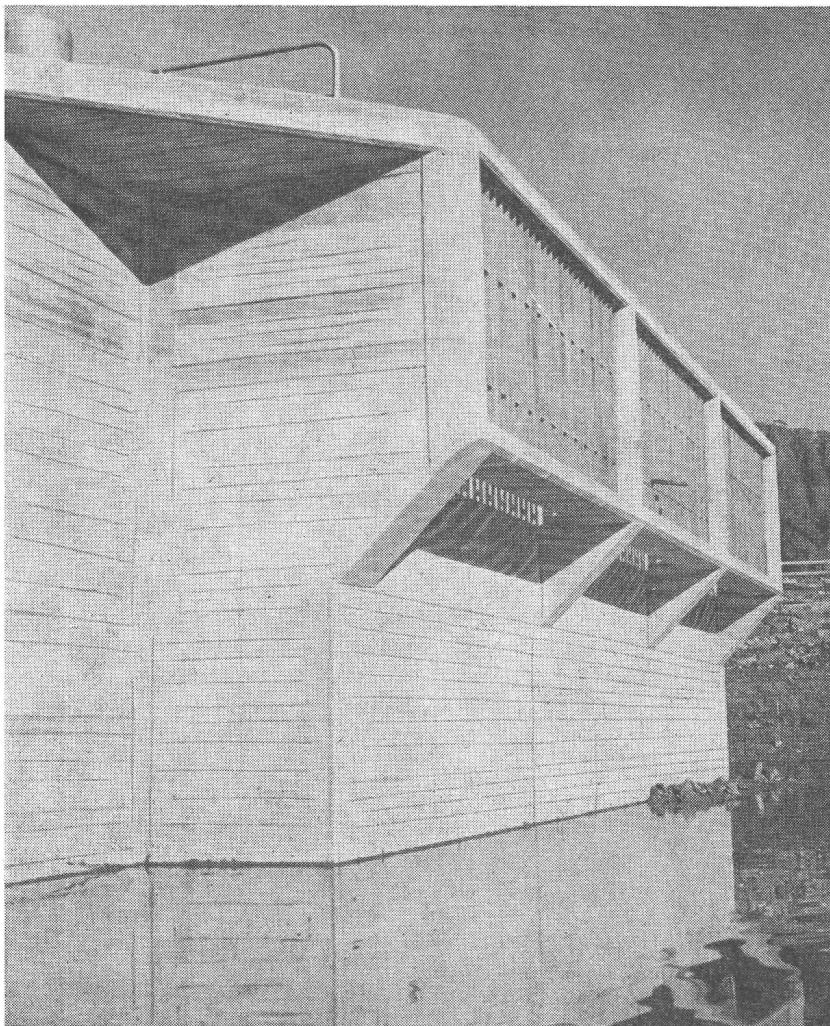
Et surtout n'oubliez pas que votre installation de chauffage doit fonctionner parfaitement pendant de nombreuses années et pouvoir faire face à toutes les éventualités. Portez donc votre choix sur une chaudière en fonte. Votre décision sera sage et perspicace, puisqu'ainsi il vous sera toujours possible de passer, sans transformations compliquées, du combustible liquide aux combustibles solides.

La fonte est avantageuse, économique et résistante! Faites-lui confiance. Votre décision sera la bonne!



Chaudière en fonte Zent Foco 4. La chaudière de grandeur moyenne, économique et solide, de grande puissance, pour chauffage au coke et au mazout. La construction parfaitement étudiée et la haute qualité des chaudières Zent reposent sur 60 ans d'expérience. Demandez le prospectus.

Zent S.A. Berne-Ostermundigen



Béton au

PLASTOCRÈTE

propre de décoffrage
hautement étanche
résistant au gel

Prise d'eau du lac d'Arnon.
Société Romande d'Electricité.



Gaspard Winkler+Cie

FABRIQUE DE PRODUITS CHIMIQUES POUR LA CONSTRUCTION - ZÜRICH 48
LAUSANNE - 10, AVENUE DE LA GARE - TÉL. (021) 232013 - BERNE (031) 85757

SULZER

**Chaudières à poches d'eau pour
combustibles solides et liquides
et applications diverses**

**Sulzer Frères, Société Anonyme
Winterthur, Suisse**

Section Chauffage et Ventilation

