

**Zeitschrift:** Bulletin technique de la Suisse romande  
**Band:** 86 (1960)  
**Heft:** 3

## Werbung

### Nutzungsbedingungen

Die ETH-Bibliothek ist die Anbieterin der digitalisierten Zeitschriften. Sie besitzt keine Urheberrechte an den Zeitschriften und ist nicht verantwortlich für deren Inhalte. Die Rechte liegen in der Regel bei den Herausgebern beziehungsweise den externen Rechteinhabern. [Siehe Rechtliche Hinweise.](#)

### Conditions d'utilisation

L'ETH Library est le fournisseur des revues numérisées. Elle ne détient aucun droit d'auteur sur les revues et n'est pas responsable de leur contenu. En règle générale, les droits sont détenus par les éditeurs ou les détenteurs de droits externes. [Voir Informations légales.](#)

### Terms of use

The ETH Library is the provider of the digitised journals. It does not own any copyrights to the journals and is not responsible for their content. The rights usually lie with the publishers or the external rights holders. [See Legal notice.](#)

**Download PDF:** 14.03.2025

**ETH-Bibliothek Zürich, E-Periodica, <https://www.e-periodica.ch>**

# DOCUMENTATION GÉNÉRALE

## Matériaux, Energie

**BT 3011** 620.171.3  
*L'extensométrie à chaud.* P. RAPIN.  
Analyse des contraintes, 4 (1959) 1, mars, p. 1-6, 9 fig.

La mesure des allongements relatifs à chaud pose deux genres de problèmes : un de métrologie pure (l'allongement relatif de dilatation se superpose à l'allongement relatif d'extension ou de compression et lui est bien supérieur, c'est cependant le second qu'il faut mesurer) et un de technologie (trouver un adhésif et un protecteur de jauge insensibles à la température mais transmettant fidèlement les allongements à la dite jauge).

Malgré les perfectionnements apportés aux extensomètres mécaniques à chaud, la jauge à fil résistant peut seule, grâce aux possibilités de compensation du montage en pont de Wheatstone, résoudre le problème. Seul, le « ciment » en limite actuellement l'emploi à 350°C environ.

## Mécanique appliquée

**BT 3012** 621.1.01  
*Détente et désurchauffe.* Y. DE LACHAUX.  
Chaleur et Industrie, 40 (1959) 405, avril, p. 93-106, 17 fig.

L'auteur montre que, dans les centrales thermo-électriques ainsi que dans les installations industrielles génératrices et consommatrices de chaleur, on est souvent obligé de recourir à la détente et à la désurchauffe de vapeur, la première de ces opérations étant plus simple à réaliser que la seconde. Il rappelle quelques données théoriques concernant la détente de la vapeur, examine les principaux types de soupapes et de régulateurs et signale quelques moyens propres à leur assurer un fonctionnement correct. Il mentionne les différents moyens de réaliser la désurchauffe de la vapeur, décrit en particulier la désurchauffe par injection d'eau, énumère les conditions de bon fonctionnement des désurchauffeurs et termine par une note sur la régulation de la désurchauffe. — Bibliographie.

## Electrotechnique

**BT 3013** 621.3.029.6  
*Mikrowellen.* F. TANK.  
Bull. Ass. suisse Electriciens, 50 (1959) 10, 9 mai, p. 448-452, 4 fig.

L'auteur étudie diverses questions ayant trait à l'état actuel de la recherche et des applications des ondes électriques les plus courtes. Il examine tout particulièrement le passage d'une technique des ondes produites par des tubes électroniques, à une technique des ondes d'origine atomique, lesquelles obéissent aux lois physiques des quanta.

## Génie

**BT 3014** 624.4.012.47 (661)  
*Le pont rail-route d'Abidjan. Détails et procédés d'exécution.* J. FRANÇOIS.  
Ann. Inst. techn. Bât. Trav. publ., 12 (1959) 138, juin, p. 545-574, 40 fig.

Série : Travaux publics, N° 57.

Particularités d'exécution de ce pont tubulaire à double étage en béton précontraint de 372 m de long (huit travées de 46,5 m), prolongé par deux viaducs d'accès de 89 m de long chacun :

— Fondations des culées réalisées par havage à l'air libre de caissons en béton armé et coulage en béton immergé d'un bouchon de répartition de 2,5 m d'épaisseur.

— Piles en lagunes constituées par des caissons en béton armé au travers desquels ont été forés les puits jusqu'à 70 de profondeur.

— Exécution de piles à partir de derricks flottants reliés de façon rigide aux piles exécutées.

— Préfabrication de la quasi totalité des éléments constituant l'ouvrage en lagune : seize poutres tubulaires du tablier, précontraintes et réalisées en huit voussoirs ; éléments constitutifs des fûts de pile, dalles sous passerelles, bordures de sécurité, éléments de garde-corps.

— Viaducs d'accès et ouvrages annexes exécutés sur place à l'aide d'échafaudages tubulaires.

## Construction, Architecture

**BT 3015** 628.972  
*Contribution à l'étude expérimentale de l'éclairage de bâtiments modernes pendant le jour.*

J. ESCHER-DESRIVIÈRES et E. BARTHÈS.

Bull. Soc. franç. Electriciens, Sér. 7, 8 (1958) 93, sept., p. 545-552, 8 fig.

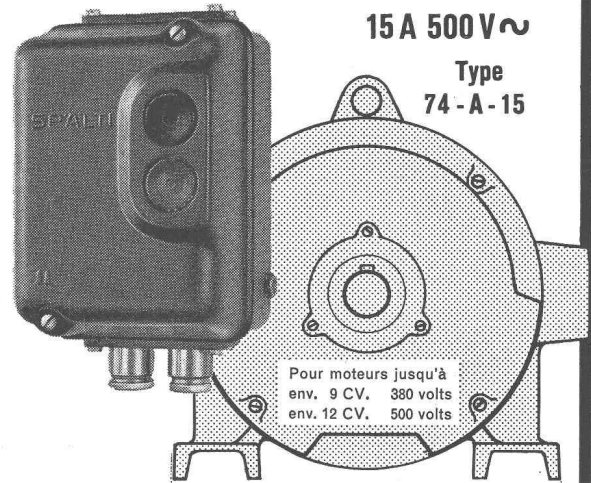
Eclairages qui règnent pendant la journée à l'intérieur des bâtiments industriels, scolaires et administratifs. Prises de jour de types variés. Contribution demandée à la lumière artificielle. Elaboration d'une méthode d'emploi coordonné des éclairages naturel et artificiel.

# SPÄLTI

## INTERRUPTEUR DE PROTECTION POUR MOTEURS

15 A 500 V~

Type  
74 - A - 15



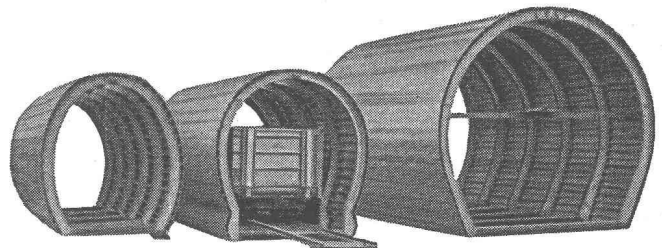
Pour moteurs jusqu'à  
env. 9 CV. 380 volts  
env. 12 CV. 500 volts

- FORME ÉLEGANTE
- MONTAGE SIMPLE
- GRANDS BOUTONS - POUSSOIRS
- PLACE SPACIEUSE POUR LE RACCORDEMENT

1012 F

**SPÄLTI FILS & CO., ZÜRICH - VEVEY**

FABRIQUE DE MACHINES ET D'APPAREILS ÉLECTRIQUES  
Zürich, Téléphone (051) 42 16 06 Vevey, Téléphone (021) 5 19 91



## COFFRAGE CINTRÉ

EN ALLIAGE LÉGER

économise jusqu'à 50 % de main-d'œuvre

Le coffrage Aeberli se distingue par sa construction robuste et par sa grande simplicité. Le montage très facile et sûr de ses éléments, grâce à leur faible poids, permet de réaliser des économies considérables. Leur légèreté diminue les risques d'accidents. Les parois bétonnées sont irréprochables, car les cloisons lisses du coffrage Aeberli se juxtaposent naturellement.

**Alb. Aeberli Zurich 38**

ATELIERS DE CONSTRUCTION

Albisstrasse 62 Tél. (051) 45 13 28

## BREVETS D'INVENTION

MARQUES DE FABRIQUE - DESSINS - MODÈLES  
CONSULTATIONS - EXPERTISES

**ANDRÉ SCHOTT** INGÉNIEUR-CONSEIL

Bld. du Théâtre 5 GENÈVE

Tél. 250 398

Une importante société de « consultants » en évaluation de formations pétrolifères et « reservoir engineering », domiciliée à Paris, cherche quelques

# INGÉNIEURS, GÉOLOGUES ou GÉOPHYSICIENS

suisses, de langue française.

Conditions : bonnes bases théoriques, bonne pratique de l'évaluation des champs de pétrole et de la détermination des conditions optima de production ; connaissances dans l'analyse volumétrique et la mécanique des fluides en milieux poreux.

Faire offres sous chiffre **AS. 80182 L, aux Annonces Suisses S.A., « ASSA », Lausanne.**

## **DMF** LE SERVICE DU GÉNIE ET DES FORTIFICATIONS

cherche, pour entrée immédiate ou date à convenir.

### **1 ingénieur civil ou technicien diplômé**

ayant de bonnes connaissances dans le domaine des machines de construction ; le candidat doit être officier du génie et capable de traiter de façon indépendante les questions touchant l'équipement des troupes du génie, de même que de diriger des essais et de les mettre en valeur, connaître deux langues nationales ; de bonnes connaissances de l'anglais sont désirées.

### **2 techniciens diplômés**

du bâtiment ou du génie civil, pour assumer, de façon indépendante, la direction de travaux militaires. Langue maternelle : l'allemand ou le français, connaissance approfondie de l'autre langue. Traitement de base : à convenir.

### **4 techniciens diplômés**

du bâtiment ou du génie civil, attribués aux états-majors d'arrondissements de fortifications pour la construction et la transformation d'ouvrages militaires. Officier subalterne ou capitaine. Langue maternelle : l'allemand ou le français. Traitement de base : à convenir.

### **3 dessinateurs**

du bâtiment ou du génie civil, avec une formation complète, pour les états-majors d'arrondissements de fortifications. Appointés ou soldats incorporés en élite. Age maximum : 30 ans. Langue maternelle : l'allemand ou le français. Traitement de base : à convenir.

Adresser les offres, avec curriculum vitae, certificats et références, au **Service du génie et des fortifications, Marzistrasse 50, à Berne.**

## **BREVETS D'INVENTION MARQUES - MODÈLES - EXPERTISES TRADUCTIONS**

# **EDMOND LAUBER**

Ingénieur diplômé de l'Ecole Polytechnique Fédérale

Ancien ingénieur chef-constructeur de la  
Société Alsacienne de Constructions Mécaniques, à Belfort

Ex-professeur au Technicum du Locle

Membre de la Société Suisse de Chronométrie  
et de la Société Chronométrique de France

**RENDEZ-VOUS SUR PLACE**

**2, rue de l'Ecole de Chimie GENÈVE Tél. (022) 25 31 88**

## **APPRENTI DESSINATEUR**

Jeune homme, né en 1944 à Lausanne, élève école secondaire, désire faire apprentissage de dessinateur en génie civil ou en architecture. Entrée printemps 1960. S'adresser Willy Margot, avenue d'Echallens 2a, tél. 25 30 99 ou 22 93 13 (bureau).

**PAPETERIE de S<sup>T</sup> LAURENT**  
*Charles Krieg*  
LAUSANNE

**Tél. 23 55 77**

Travaux de béton armé exécutés en

# **ACIER BOX**

de dureté naturelle, comme seul acier suisse d'armature spéciale IIb, soudable sans perte de résistance.

MONTEFORNO, Aciéries et Laminoirs SA., BODIO

Asphaltages



Linoléums

Parquets de liège, Plastofloor

Sols en caoutchouc

Sols divers

**Perreraud  
Gicoud S.A.**

**LAUSANNE - MALLEY**

Avenue du Chablais 37 Tél. 24 39 01

Grande entreprise de Lausanne engage pour entrée rapprochée :

## technicien en génie civil et maçonnerie

Expérience dans la conduite des chantiers et calculs de soumissions.

Faire offres sous chiffre **P. Q. 60 083 L.**, à **Publicitas, Lausanne**, avec références et prétentions de salaire.

Nous cherchons, pour date à convenir

## électrotechnicien

ayant si possible expérience dans construction et entretien de lignes aériennes et stations transformatrices. Connaissance de l'allemand désirée.

## Un contrôleur

pour notre service des installations électriques intérieures, ayant passé avec succès l'examen de maîtrise d'installateur-électricien ou l'examen pour contrôleur d'installations intérieures.

Prière d'adresser offres avec certificats, photo, prétentions de salaire, à **LONZA S.A., Forces Motrices Valaisannes, Vernayaz.**

## Bureau d'ingénieur civil à Genève

cherche

# DESSINATEURS

## BÉTON ARMÉ

- très qualifiés. Place stable, bien rétribuée. Entrée de suite ou à convenir ;
  - connaissance du français pas nécessaire ;
  - semaine de 5 jours — 3 semaines de vacances.
- Ecrire sous chiffre **G 60194 X, Publicitas, Genève.**

Jeune homme de 17 ans cherche place d'

## apprenti dessinateur

de préférence : génie civil, béton armé.

S'adresser : **Flütsch Henri, rue Davel 15, Cully.**

La Cia Quimica Rhodia Brasileira S.A., importante affaire de produits chimiques au Brésil, cherche pour son usine de Sto-André (banlieue de Sao Paulo) jeune

## INGÉNIEUR ÉLECTRICIEN

parlant parfaitement le français, ayant fait de solides études et ayant quelques années de pratique. Situation d'avenir dans un grand pays en pleine expansion industrielle.

Faire offres écrites, avec photo et curriculum, à **M. E. Blanc, Chalet Brasilia, Villars s/Ollon (Vaud).**

## Concours d'architecture

L'Etat de Neuchâtel ouvre un concours de projets pour la **construction d'un nouveau bâtiment pour le Gymnase cantonal, à Neuchâtel.**

Seuls les architectes inscrits au Registre neuchâtelois des architectes sont admis à participer au concours.

Le programme du concours peut être obtenu à l'Intendance des bâtiments de l'Etat, au château de Neuchâtel, contre versement d'une somme de cinquante francs.

Délai pour la remise des projets: 24 juin 1960.

Le conseiller d'Etat,  
chef du Département des Travaux publics :  
**LEUBA.**

Architecte E.P.F., S.I.A. et collaborateurs indépendants déchargeraient bureaux de

## TOUS TRAVAUX D'ARCHITECTURE SPÉCIALEMENT PROJETS

Dix ans d'expérience. Honoraires à convenir. Offres sous chiffre **AS 15 158 N, aux Annonces Suisses S.A., Lausanne.**

La Fabrique d'horlogerie

**BULOVA WATCH COMPANY, BIENNE**

cherche un jeune

## ingénieur électronicien

sérieux et capable, diplômé de l'E.P.F. ou de l'EPUL. Exigences : connaissances de base et expériences pratiques permettant le développement indépendant dans le domaine de l'utilisation de l'électronique et de l'électro-technique en vue de la simplification du travail et de l'automatisation. Prière d'envoyer les offres écrites à la main avec curriculum vitae détaillé, copies de certificats et photo, à la **Direction de la maison.**

## Ingénieur civil dipl. E.P.Z.

avec longue pratique en génie civil et béton armé, cherche nouvel engagement dans bureau d'étude ou entreprise importante. Offres sous chiffre **P.D. 3618 L. à Publicitas Lausanne.**

IMPRIMERIE

## LA CONCORDE

TYPO \* OFFSET

RELIURES A ANNEAUX

WIRO - MULTO - FLEXO

Terreaux 29-31

LAUSANNE

Tél. 23 92 95

# VEVEY

Nous cherchons

## INGÉNIEUR CIVIL

pour notre département de charpente métallique, si possible avec quelques années de pratique.

Place intéressante pour candidat aimant le contact avec la clientèle et les chantiers de montage.

Faire offres avec curriculum vitae, copies de certificats et photographie aux

**Ateliers de  
Constructions Mécaniques de Vevey S.A.  
à VEVEY**



Nous cherchons pour entrée en fonction dès que possible un

## TECHNICIEN

(mécanicien, électricien ou technicien en bâtiments)

**Travaux :** construction, entretien et contrôle de dépôts de carburants.

**Exigences :** nationalité suisse, formation complète de technicien, capable de travailler de manière indépendante dans les dépôts de carburants. Langue maternelle : le français ; notions de la langue allemande désirées.

**Nous offrons :** une activité intéressante et variée ; après introduction, engagement comme fonctionnaire avec droit à la pension et à l'assurance-survivants ; libre un samedi sur deux.

Si vous vous intéressez à cette place, nous vous prions d'adresser une offre de service manuscrite, accompagnée d'un curriculum vitae, de renseignements détaillés sur l'activité exercée jusqu'à ce jour, de copie des certificats, de références, de l'indication des prétentions de salaire et de la date d'entrée la plus proche, au **Commissariat central des guerres, Berne 22.**

Bureau d'architecture de Sion cherche

## jeune architecte diplômé

et

## stagiaires

du 6ème semestre.

Faire offres à **Daniel Girardet, architecte E.P.F.Z., Sion.**  
Tél. (027) 2 38 51.

Importante maison de commerce offre place stable à un

## mécanicien

ayant un don pour la vente ou éventuellement

## commerçant

ayant le sens de la technique.

Il s'agit d'exercer une activité de vente dans le domaine des machines à air comprimé pour l'industrie et des commandes automatiques.

Après un cours d'introduction au siège central, l'activité s'exercera en Suisse romande, éventuellement dans une partie de la Suisse alémanique.

Stationnement préféré : Lausanne.

Age idéal : 25 à 35 ans.

Bon salaire et caisse de retraite.

Les offres manuscrites avec curriculum vitae et photo sont à envoyer sous chiffre **A 40026 U à Publicitas S.A., Bienne.**

## Mise au concours

Les Services Industriels de Sion mettent au concours le poste de

## Chef du bureau technique

**Conditions :** Diplôme d'ingénieur civil d'une école polytechnique suisse.

Quelques années de pratique en qualité d'ingénieur civil (bureau et chantier).

**Entrée en fonction :** A convenir.

**Rétribution :** Selon échelle des traitements du personnel de la commune de Sion.

Les offres de service manuscrites, avec curriculum vitae, doivent être adressées à la Direction des Services Industriels de Sion, pour le 10 février 1960.

# TECHNICUM VAUDOIS

## Section d'électronique

### *Poste au concours*

**INGÉNIEUR ÉLECTRICIEN** (courant faible et haute fréquence) chargé de l'enseignement de l'électronique et de la haute fréquence.

**Conditions:** L'intéressé doit être titulaire d'un diplôme d'ingénieur EPUL ou E.P.F. ou d'un titre équivalent et avoir quelques années d'expérience dans la construction d'appareils électroniques.

**Traitement:** A convenir, selon capacités et années de pratique.

**Entrée en fonction:** Début de l'année scolaire 1960/1961.

**Subsidiairement:**

**LICENCIÉ ÈS SCIENCES OU INGÉNIEUR** chargé de l'enseignement des mathématiques, de la physique et de la chimie.

**Conditions:** Licencié ès sciences de l'Université de Lausanne, ingénieur EPUL ou E.P.F. ou titre équivalent.

**Traitement:** A convenir, selon capacités et années de pratique.

**Entrée en fonction:** Début de l'année scolaire 1960/1961.

Des renseignements complémentaires peuvent être obtenus auprès de la section d'électronique du Technicum vaudois: Ecole des métiers de Lausanne, 73, rue de Genève; tél. (021) 24 44 24.

# VEVEY

Nous cherchons pour entrée immédiate  
ou date à convenir

## un TECHNICIEN-CONSTRUCTEUR

et

## un DESSINATEUR

pour notre département de grosse  
chaudronnerie. Si possible avec expé-  
rience dans la construction de con-  
duites forcées et de gros réservoirs.

Faire offres avec curriculum vitae,  
copies de certificats et photographie  
aux

**Ateliers de**

**Constructions Mécaniques de Vevey S.A.**

**à VEVEY**

### OFFRE DE PLACE

Le titulaire de la place, ayant été nommé à d'autres fonctions (Chef du bureau des auto-strades), le Service cantonal des Travaux publics, à Berne, met au concours la place d'

### **Ingénieur en chef du II<sup>me</sup> Arrondissement** (BERNE - MITTELLAND)

**On exige:** Formation technique et universitaire complète et de longues années d'expérience des travaux publics, spécialement de la construction des routes, des ponts et travaux hydrauliques. Langue maternelle: l'allemand, bonne connaissance du français.

**Traitement:** Selon décret. Placement dans la troisième classe (fr. 16 100.— à fr. 21 744.—) éventuellement dans la deuxième classe (fr. 17 112.— à fr. 22 947.—) en plus les allocations de domicile, de famille et enfants.

Entrée en fonctions: à convenir, au plus tard le

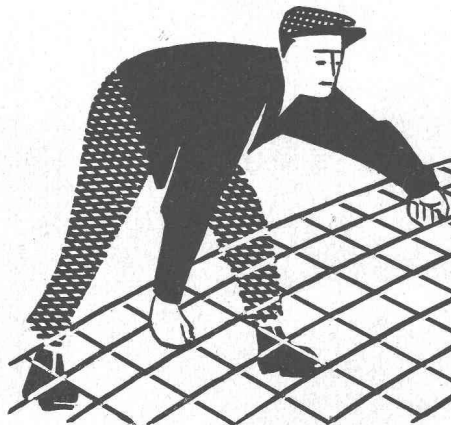
**1<sup>er</sup> mai 1960.**

Prière de faire offres écrites avec curriculum vitae et indication de la formation professionnelle jusqu'au 15 février 1960, inclus, au Secrétariat de la **Direction cantonale des Travaux publics, Münsterplatz 3, à Berne.** Ajouter diplômes et certificats.

Toutes demandes éventuelles doivent être adressées à M. l'Ingénieur cantonal, Münsterplatz 3, à Berne.

**Le Directeur des Travaux publics  
du Canton de Berne**

(sig.) **BRAWAND**



Avec treillis d'armature  
**PERFEKT**  
en fil d'acier profilé  
↔ brev.

construire plus vite, mieux  
et plus économiquement !  
**Poids réduit de plus de 50 %**  
Demandez catalogue détaillé  
avec table de calcul

**EMIL HITZ**

Fabrique de treillis métalliques  
Zurich 3/45 Grubenstrasse 29  
Tél. 051/332550  
Succursale à Bâle :  
Ob. Rebgasse 40, Tél. 061/324592

**BREVETS D'INVENTION**

Physicien diplômé de l'Ecole Polytechnique fédérale  
Ancien élève de l'Ecole supérieure d'Electricité à Paris  
Ancien expert à l'Office fédéral de la Propriété intellectuelle

**A. BUGNION**

GENÈVE 20, rue de la Cité  
LAUSANNE 12, rue Mauborget  
Jour de réception : jeudi après midi  
LA CHAUX-DE-FONDS 66, rue Léopold-Robert  
Jour de réception : mardi après-midi



**OTTO FISCHER SA**  
**ZURICH 5**  
SIHLQUAI 125 TÉL. (051) 42 33 11

*Articles  
électrotechniques  
en gros*

Fondés en  
**1899**  
ATELIERS DE PHOTOGRAVURE  
*Reynold*

LAUSANNE AVENUE VINET 19

**compriband**  
pour chaque joint

Représentation générale **ROGER FREY, Ing. dipl.**

Zurich 2 Beethovenstrasse 47  
Tél. 051/233364

**COMPTOIR DU CAOUTCHOUC**

**LAUSANNE**

16, Caroline - Tél. (021) 232148/49

**A. BOVEY S.A.**

**Succursale : Sion**

Condémines/Rte Lausanne Tél. (027) 22485



- Tuyaux air comprimé **ATOMIC** - Armatures
- Tuyaux caoutchouc pour tous usages
- Vêtements imperméables, bottes, gants, casques
- Courroies et rubans transporteurs
- Vulcanisation et entretien des rubans transporteurs