

Zeitschrift: Bulletin technique de la Suisse romande
Band: 86 (1960)
Heft: 6

Artikel: Actualité industrielle (9)
Autor: [s.n.]
DOI: <https://doi.org/10.5169/seals-64476>

Nutzungsbedingungen

Die ETH-Bibliothek ist die Anbieterin der digitalisierten Zeitschriften. Sie besitzt keine Urheberrechte an den Zeitschriften und ist nicht verantwortlich für deren Inhalte. Die Rechte liegen in der Regel bei den Herausgebern beziehungsweise den externen Rechteinhabern. [Siehe Rechtliche Hinweise.](#)

Conditions d'utilisation

L'ETH Library est le fournisseur des revues numérisées. Elle ne détient aucun droit d'auteur sur les revues et n'est pas responsable de leur contenu. En règle générale, les droits sont détenus par les éditeurs ou les détenteurs de droits externes. [Voir Informations légales.](#)

Terms of use

The ETH Library is the provider of the digitised journals. It does not own any copyrights to the journals and is not responsible for their content. The rights usually lie with the publishers or the external rights holders. [See Legal notice.](#)

Download PDF: 30.03.2025

ETH-Bibliothek Zürich, E-Periodica, <https://www.e-periodica.ch>

conditions générales d'équilibre. D'où le théorème énoncé plus haut.

Ce théorème peut d'ailleurs être encore généralisé, car on reconnaît sans difficulté qu'il reste valable si la matière du corps n'est ni homogène ni même isotrope — ce que nous avons implicitement supposé — pourvu que les propriétés mécaniques de cette matière soient symétriques par rapport à l'axe, c'est-à-dire qu'il s'agisse d'une *symétrie matérielle*. Il est également valable si les déformations ne sont pas des fonctions linéaires des forces, pourvu que ces fonctions soient impaires. *Il ne l'est par contre plus si les déformations ne sont pas très petites*, le raisonnement utilisé n'étant alors pas applicable. Quant aux forces massiques, elles peuvent être quelconques, pourvu qu'elles satisfassent à la condition d'antimétrie.

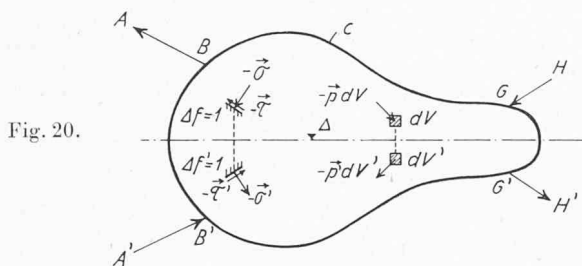


Fig. 20.

Le théorème établi permet sans difficulté de démontrer les propriétés de symétrie des trajectoires et d'antimétrie des tensions relatives à la zone IV, reconnues dans le paragraphe précédent, en discutant les résultats précisés dans les figures 5 et 6. Considérons par exemple la poutre de la figure 6. Détachons en pensées la partie $ABB'A'$, définie par deux coupes verticales AA' , BB' , choisies de part et d'autre de la discontinuité de l'épaisseur, dans chacun des deux domaines de la zone I, où la théorie de Kirchhoff est valable (fig. 21). Cette partie

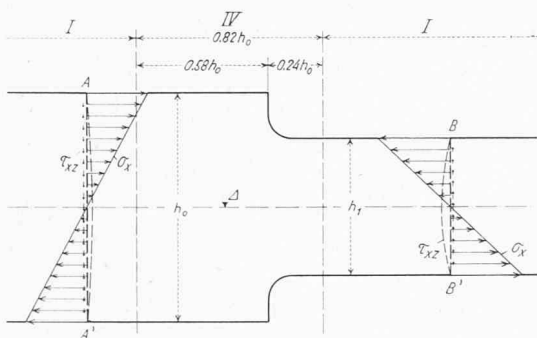


Fig. 21. — Poutre de la figure 1 A. Forces antimétriques par rapport à l'axe Δ , appliquées sur le contour de la partie $ABB'A'$ comprenant la zone IV.

$ABB'A'$ constitue une lame symétrique par rapport à l'axe Δ , et les forces extérieures σ_x , τ_{xz} appliquées sont antimétriques par rapport à cet axe. *En vertu du théorème démontré, l'état de tension de la lame doit nécessairement être lui-même antimétrique par rapport à Δ , ce qui entraîne également la symétrie des trajectoires.*

Dans le cas de la figure 5, un raisonnement analogue, fait en considérant le corps de révolution détaché dans la plaque par deux cylindres d'axe z et de rayons convenablement choisis, permet de même d'expliquer les propriétés de symétrie des trajectoires et d'antimétrie des tensions, que les résultats décrits § 5 avaient permis de prévoir.

Zurich, le 14 septembre 1959.

BIBLIOGRAPHIE

- [1] H. FAVRE et W. SCHUMANN : *Etude expérimentale de la répartition des tensions dans les plaques circulaires fléchies en fonction du rapport de l'épaisseur au diamètre*. Bulletin technique de la Suisse romande, n° 10, 10 mai 1958.
- [2] M. MARTINOLA : *La détermination optique des constantes E , ν , G des matières isotropes transparentes. Contribution à l'étude des plaques minces fléchies d'épaisseur brusquement variable*. Publication n° 7 du Laboratoire de photoélasticité de l'E.P.F., Editions Leemann, Zurich, 1959.
- [3] W. SCHUMANN : *Sur l'élimination des tensions secondaires engendrées par de grandes déformations en photoélasticité tridimensionnelle*. Comptes rendus des séances de l'Académie des Sciences, séance du 5 janvier 1959.
- [4] W. SCHUMANN et M. MARTINOLA : *Etude théorique et expérimentale de la répartition des tensions tangentielles dans les plaques circulaires d'épaisseur variable*. Comptes rendus des séances de l'Académie des Sciences, 1959, t. 249, p. 1608 et suiv.
- [5] W. SCHUMANN : *Über die experimentelle Bestimmung dreidimensionaler Spannungszustände*. Publication n° 8 du Laboratoire de photoélasticité de l'E.P.F., Editions Leemann, Zurich, 1959.
- [6] M. M. FROCHT : *Photoelasticity*, t. I et II. John Wiley and Sons Inc., New York, and Chapman and Hall Limited, London, 1948.
- [7] L. FÖPPL et E. MÖNCH : *Praktische Spannungsoptik*. 2. Auflage. Springer Verlag, Berlin, Göttingen, Heidelberg, 1959.
- [8] S. TIMOSHENKO : *Theory of Plates and Shells*. McGraw-Hill Book Company, New York and London, 1940.
- [9] B. GILG : *Experimentelle und theoretische Untersuchungen an dünnen Platten*. Publication n° 5 du Laboratoire de photoélasticité de l'E.P.F. Editions Leemann, Zurich, 1952.
- [10] H. FAVRE et E. CHABLOZ : *Etude des plaques circulaires fléchies d'épaisseur linéairement variable. Cas d'une surcharge uniformément répartie*. Journ. de Math. et de Ph. appl., vol. 1, 1950, p. 328 et suiv.

ACTUALITÉ INDUSTRIELLE (9)

L'alimentation de l'électro-aimant du synchrotron à protons du CERN, à Genève ¹

Dans les synchrotrons, les particules lancées sur une trajectoire circulaire subissent à chaque révolution une nouvelle accélération. L'augmentation de leur vitesse

entraîne naturellement un accroissement de la force centrifuge qui s'exerce sur elles. Il faut donc que la force qui les maintient sur leur trajectoire et qui est proportionnelle au champ de l'électro-aimant de guidage, dont les éléments sont disposés tout le long du parcours, augmente également. Il s'ensuit que le courant d'excitation de l'électro-aimant doit croître pendant toute la période d'accélération. L'électro-aimant doit ensuite

¹ Article paru dans la *Revue Brown Boveri*, t. 46 (1959), n° 6, p. 327 à 349.

être désexcité et une nouvelle période d'accélération recommence après une courte pause.

Les équipements et appareils intervenant dans l'alimentation de l'électro-aimant fonctionnent donc en régime intermittent. L'aimantation exige une énergie considérable qui atteint 14 MWs pour des protons de 28 GeV et pour une période d'impulsion de 5 secondes. Les pertes par effet Joule sont de 4,5 MWs pendant l'excitation et de 4 MWs pendant la désexcitation. Réparties sur la période complète, ces pertes correspondent à une puissance moyenne de 1,7 MW, tandis que la puissance maximale d'excitation est égale, dans ce cas, à 34,6 MW.

Ces chiffres montrent que l'emploi d'un accumulateur d'énergie pour assurer l'alimentation de l'électro-aimant s'impose, d'autant plus que de telles pointes de puissance présenteraient de graves inconvénients pour le réseau. L'accumulateur doit alors fournir l'énergie nécessaire lors de l'excitation, énergie qui lui est restituée au moment de la désexcitation. Dans ces conditions, il suffit que l'accumulateur emprunte au réseau une puissance qui correspond aux pertes de l'installation et que l'on doit s'efforcer de maintenir aussi constante que possible.

La solution adoptée (voir le schéma de la figure 1) consiste dans l'emploi d'un groupe convertisseur composé d'un moteur asynchrone triphasé, d'un volant, d'un alternateur synchrone triphasé et d'un convertisseur statique redressant le courant de l'alternateur. Le groupe tourne à une vitesse variant entre 3096 et 2874 t/min, la vitesse de synchronisme du moteur étant de 3000 t/min. Pendant l'excitation, la puissance fournie par l'alternateur excite, tandis que la vitesse diminue et que le volant abandonne son énergie

potentielle. Pendant la désexcitation, le redresseur fonctionne en onduleur, l'alternateur en moteur et l'énergie est restituée au volant, qui reprend sa vitesse initiale.

Le moteur asynchrone, dont le rôle se réduit à la couverture des pertes, a une puissance de 2600 kW et est alimenté sous une tension de 6 kV. L'alternateur peut fournir une puissance de 18 000 kVA en service permanent et des pointes pouvant atteindre 46 800 kVA. Le convertisseur statique est composé de deux groupes hexaphasés de douze mutateurs monoanodiques chacun, couplés en série et pouvant débiter un courant maximal de 6,4 kA sous 6 kV. Deux transformateurs ont été intercalés entre l'alternateur et les mutateurs.

Pour assurer une égalisation de la puissance du moteur asynchrone malgré les variations de vitesse auquel il est astreint, il faut que le couple qu'il développe soit réglable indépendamment du glissement. On parvient à ce résultat en alimentant son rotor par un groupe Scherbius et c'est indirectement en réglant ce dernier que l'on confère au moteur la caractéristique de couple demandée. Il est intéressant de noter que le groupe Scherbius fonctionne pratiquement sans pertes. Il permet aussi de poursuivre un objectif auxiliaire toujours bienvenu, soit en ramenant le facteur de puissance du moteur à l'unité, soit en faisant produire au moteur une puissance réactive de 400 à 500 kvar. Le moteur asynchrone et le groupe Scherbius sont raccordés au réseau à 18 kV de la ville de Genève par l'intermédiaire d'un transformateur abaissant la tension à 6 kV.

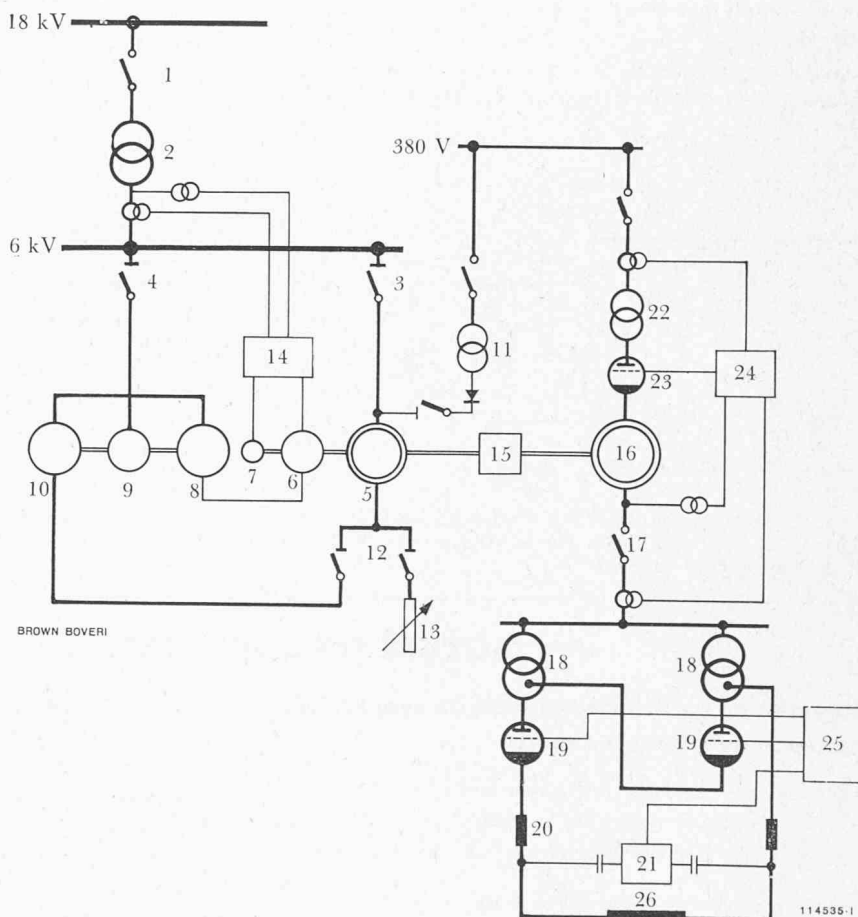
Le réglage de la vitesse du moteur en dessous et en dessus de la vitesse de synchronisme est rendu possible par excitation de la machine Scherbius, par l'intermédiaire d'un convertisseur de fréquence. Cette solution facilite le réglage et présente en outre l'avantage de permettre de réduire la puissance de la machine Scherbius. Celle-ci est entraînée séparément par un moteur indépendant. Quant au groupe convertisseur, sa disposition est donnée par la figure 2.

Le réglage de l'installation d'alimentation de l'électro-aimant doit faire face aux deux tâches principales suivantes :

- assurer la constance de la puissance empruntée au réseau d'alimentation ;

Fig. 1. — Schéma unipolaire de l'installation d'alimentation de l'électro-aimant.

- 1 = disjoncteur 18 kV
- 2 = transformateur 18/6 kV
- 3 = sectionneur du moteur principal
- 4 = interrupteur-sectionneur du moteur 9
- 5 = moteur principal
- 6 = convertisseur de fréquence
- 7 = dynamo tachymétrique
- 8 = excitatrice de 10
- 9 = moteur d'entraînement
- 10 = machine Scherbius
- 11 = redresseur de freinage
- 12 = sectionneur du rotor du moteur principal
- 13 = démarreur à résistance liquide
- 14 = réglage du groupe Scherbius
- 15 = volant
- 16 = alternateur principal
- 17 = disjoncteur de l'alternateur
- 18 = transformateur de 19
- 19 = convertisseur statique principal
- 20 = filtre
- 21 = interrupteur électronique du filtre
- 22 = transformateur de 23
- 23 = redresseur d'excitation
- 24 = régulateur de la tension de l'électro-aimant
- 25 = combinateur électronique à programme
- 26 = électro-aimant



114535-1

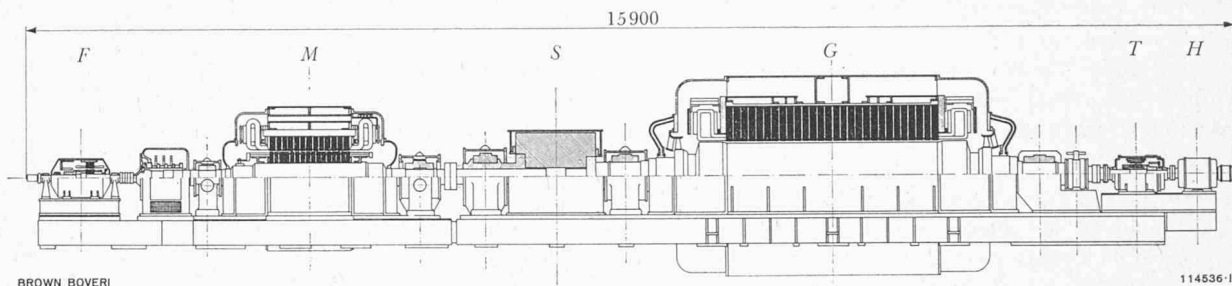


Fig. 2. — Vue en coupe du groupe convertisseur.

Le volant *S* est placé entre le moteur *M* et la machine synchrone *G*. Le convertisseur de fréquence *F* accouplé au moteur assure l'excitation de la machine Scherbius qui permet au moteur de dépasser la vitesse de synchronisme. L'alternateur entraîne une dynamo tachymétrique *T* utilisée pour le réglage du groupe ainsi qu'un alternateur uxiliaire *H* affecté à d'autres fins.

— maintenir constante la tension aux bornes de l'électro-aimant pendant l'accroissement du champ magnétique, les impulsions successives devant être identiques avec de très faibles tolérances.

Dans le cas d'un moteur asynchrone avec groupe Scherbius, l'action de réglage s'exerce sur les bagues du convertisseur de fréquence. C'est donc à ces bagues que l'on appliquera une tension à la fréquence du réseau dont on puisse modifier à volonté l'amplitude et la phase. Les deux composantes perpendiculaires de cette tension agissent respectivement sur la puissance active, par conséquent aussi sur la vitesse, et sur la puissance réactive du moteur asynchrone. Elles sont produites par deux petits alternateurs synchrones dont les axes électriques sont en quadrature et qui sont entraînés par un moteur synchrone connecté au réseau.

Le circuit de réglage de la puissance active est encore assujéti au réglage de vitesse, dont le rôle est de maintenir la vitesse du groupe convertisseur dans les limites prescrites. La moindre chute de vitesse provoque l'intervention du régulateur de puissance, qui tend à demander toujours au moteur le maximum de puissance active compatible avec ses caractéristiques et à maintenir la vitesse du groupe aussi près que possible de sa limite supérieure. L'énergie cinétique des masses tournantes est ainsi toujours aussi grande que possible et dès qu'une certaine quantité de cette énergie a été cédée, le régulateur tend à la faire immédiatement restituer. Mais comme la puissance du moteur doit rester constante, conformément au cahier des charges, l'action du régulateur de vitesse est surveillée par un limiteur de puissance qui maintient cette dernière à la valeur voulue.

Le dispositif de réglage visant à maintenir constante l'amplitude des impulsions successives de tension d'alimentation de l'électro-aimant agit sur le courant d'excitation de l'alternateur synchrone. Pendant l'accroissement du champ de l'électro-aimant, le convertisseur statique fonctionne en redresseur sans intervention des grilles. Au fur et à mesure de l'augmentation du courant se produit, dans le transformateur des mutateurs, une chute de tension, qui doit être compensée par une augmentation de la tension aux bornes de l'alternateur. Cet accroissement de tension, l'augmentation simultanée de la chute de tension interne de l'alternateur, l'abaissement de la vitesse du groupe convertisseur qui abandonne une part de son énergie cinétique, sont tous des facteurs qui nécessitent une augmentation du courant d'excitation. Lors de la désaimantation ultérieure de l'électro-aimant, le convertisseur statique fonctionne en onduleur et l'excitation de l'alternateur doit être ramenée à la valeur correspondant à la marche à vide.

La variation rapide du courant d'excitation et l'étroitesse des tolérances imposées à la tension aux bornes de l'électro-aimant ont conduit à renoncer aux méthodes habituelles et à adopter des montages faisant largement appel à des dispositifs électroniques.

Mentionnons encore qu'un système électronique de protection surveille en permanence le bon fonctionnement du synchrotron à protons et qu'en cas d'incident, il assure automatiquement les opérations qui sont nécessaires pour la sauvegarde de l'installation.

L'ensemble des installations électriques assurant le fonctionnement pulsatoire du système magnétique du synchrotron à protons, et comprises entre les bornes de raccordement au réseau à 18 kV et les bornes de l'électro-aimant, a été fourni par la Société Brown-Boveri.

L'importance nationale des mesures d'économie dans le domaine du chauffage des locaux

Nous reprenons quelques remarques formulées récemment¹ dans un intéressant article mis à notre disposition par le Comité national suisse de la Conférence mondiale de l'énergie.

A côté des questions relatives à l'approvisionnement de notre pays en énergie dans son ensemble, le Comité national suisse de la Conférence mondiale de l'énergie s'est donné pour tâche d'examiner les besoins d'énergie et les possibilités de les réduire, dans le domaine du chauffage des habitations, écoles, bureaux, grands magasins, etc.

D'après une enquête menée par M. Schropf, rapporteur du Comité des questions énergétiques, on a dépensé en Suisse, en 1957, environ 600 millions de francs pour le chauffage des locaux dans les ménages, le commerce et l'artisanat ; ce chiffre montre pourquoi il est important, du point de vue de notre économie nationale, d'étudier si et dans quelle mesure il est possible de réduire ces dépenses.

En ce qui concerne la consommation suisse des différents combustibles, elle se répartissait, pour 1957, de la manière suivante :

- combustibles solides : 1 450 000 tonnes (750 000 tonnes de coke, 400 000 tonnes de houille, 300 000 tonnes de briquettes et de lignite) ;
- combustibles liquides : environ 970 000 tonnes.

Il faudrait citer également la consommation de bois de chauffage et de gaz de chauffage. Le procédé de chauffage au gaz est toutefois fort peu répandu en Suisse, actuellement du moins, à cause essentiellement du prix anormalement élevé d'exploitation.

Si la consommation de combustibles solides demeure sensiblement stationnaire, la consommation de combustibles liquides, par contre, suit une évolution très marquée (110 000 tonnes seulement en 1938, plus de 1 million de tonnes actuellement).

M. Lier énonce ensuite un certain nombre de recommandations ayant pour but une réduction de la consommation d'énergie de chauffage, dans un chapitre intitulé : « Conditions de réalisation d'un chauffage économique », et portant sur les points suivants :

- disposition des locaux ;
- construction des bâtiments ;
- qualité de construction ;
- bases du projet et calcul de l'installation de chauffage ;
- choix du combustible ;
- surface de chauffe des chaudières et sa répartition ;
- distribution de l'eau de chauffage ;
- considérations particulières sur le chauffage central et le chauffage à distance.

¹ Publié dans la *Revue suisse du chauffage et de la ventilation*, n° 4/1959, sous les auspices du Comité national suisse de la Conférence mondiale de l'énergie, et sous la plume de M. HEINRICH LIER, ingénieur.

S'il est de toute importance d'améliorer les installations de chauffage proprement dites, il faut mettre un accent particulier sur les qualités de constructions des immeubles. En effet, le chauffage doit couvrir les déperditions thermiques des locaux ; deux problèmes se posent donc :

- *réduction des déperditions thermiques*, ce qui revient à améliorer la construction du point de vue général de l'isolation et à ne pas exagérer les surfaces vitrées. En ce qui concerne le vitrage, par exemple, il faut rappeler qu'un simple vitrage entraîne des déperditions thermiques particulièrement élevées ;
- *amélioration des installations de chauffage*, ce qui revient à améliorer le « rendement de chauffage », c'est-à-dire le rapport existant entre l'énergie de déperdition et l'énergie fournie par le combustible consommé.

L'effort doit donc être entrepris d'une part par les architectes, qui devraient concilier les exigences de l'esthétique avec celles de l'isolation en général, et par les ingénieurs en chauffage, d'autre part, qui devraient tout mettre en œuvre pour améliorer le rendement du chauffage tout en tenant largement compte des conditions de confort.

M. Lier relève également l'accroissement incessant du confort des locaux locatifs, en citant l'intéressante statistique suivante, établissant le pourcentage, en 1910 puis en 1950, des logements disposant d'équipements de confort :

	1910	1950
Propre cabinet d'aisance	78,8	96,6
Propre salle de bains	26,1	81,8
Propre buanderie	75,8	97,4
Chauffage par poêles	92,3	41,6
Chauffage central ou à distance	7,7	58,4
Eclairage électrique	12,0	100,0

Depuis 1950, le chauffage central a suivi une progression constante, et ceci montre une fois de plus à

quel point il est important d'assurer une utilisation toujours plus judicieuse des combustibles.

Pour terminer, nous reprenons textuellement les conclusions auxquelles aboutit M. Lier :

Au chapitre premier de la présente étude, nous avons montré qu'en Suisse les besoins d'énergie pour le chauffage des locaux doivent être couverts en majeure partie par des combustibles importés solides et liquides. Il est bien peu probable que cet état de choses subisse un changement radical au cours des prochaines années. C'est pourquoi il est dans l'intérêt même de notre pays de tout mettre en œuvre pour maintenir dans des limites raisonnables, du point de vue de l'économie nationale, la consommation de combustibles pour le chauffage des locaux, sans devoir pour autant renoncer à un confort normal, exigé par l'hygiène et la santé des habitants. Au chapitre IV, nous avons énuméré les conditions indispensables pour chauffer les locaux avec un minimum d'énergie et faire ainsi d'appréciables économies. Les erreurs de conception, de construction et de qualité se paient par des pertes de chaleur permanentes, qui ne peuvent être couvertes que par un apport accru d'énergie. Rappelons simplement à ce propos l'importance du coefficient de transmission de chaleur k pour la construction des parois. Sur le Plateau suisse, k ne devrait pas dépasser 1 à 1,1 kcal/cm² h deg. Les projets d'installation de chauffage doivent être soigneusement étudiés et réalisés de telle sorte que l'on puisse couvrir la demande de chaleur le plus rationnellement possible. Pour arriver à chauffer les locaux économiquement, mais quand même suffisamment, il est indispensable qu'une collaboration intelligente s'établisse entre les milieux intéressés, tels qu'autorités, administrations, architectes, spécialistes du chauffage, propriétaires d'immeubles et consommateurs de chaleur (locataires). Il est important aussi que dans les bâtiments où logent divers abonnés, on veuille à répartir équitablement entre eux les frais de chauffage. Une telle mesure contribue sensiblement à l'utilisation économique de la chaleur.

Durant les deux dernières guerres mondiales, il a fallu recourir à des interventions officielles pour rationner la consommation de combustibles. Les expériences recueillies à cette occasion ont montré clairement, entre autres, qu'il est possible de maintenir la température ambiante d'un local à un niveau plus bas qu'on avait coutume de le faire jusqu'alors, sans qu'il en résulte de suites fâcheuses pour la santé des habitants. Il ne faut pas oublier cette importante constatation, même en temps d'approvisionnement normal en combustibles. Quant aux températures ambiantes à respecter, nous pouvons nous en tenir aux Règles techniques de la Société suisse des constructeurs de chauffages centraux. Habiter hygiéniquement et confortablement ne signifie pas vivre dans des locaux surchauffés.

DIVERS

Auto-route Genève-Lausanne

Pont sur la Versoix¹

Le Département des travaux publics a mis à l'étude en 1959 le pont sur la Versoix. Cet ouvrage, long de 300 m environ, domine le fond du vallon d'une vingtaine de mètres.

Les six bureaux romands dont les noms suivent ont été consultés : MM. Bourquin et Stencek, à Genève ; Zschokke S.A., à Genève ; Maillart-Meisser (Tremblet), à Genève ; Giovanola, à Monthey (Valais) ; Villard, à Lausanne ; Stucky-Panchaud-Derron, à Lausanne.

Il ne s'agissait pas d'un concours, mais d'études commandées ; le groupe des experts ne fonctionnait donc

¹ Communiqué du Département des Travaux publics du canton de Genève. (Réd.)

pas comme un jury lié à une procédure, mais avait à formuler des recommandations au Département des travaux publics et à l'Inspection fédérale des travaux publics. Ce groupe était formé de : MM. Hartenbach, ingénieur, à Saint-Blaise ; Schubiger, ingénieur, à Zurich ; Kollros, ingénieur, à Lucerne ; F. Delisle, ingénieur, à Lausanne.

L'Inspection fédérale était représentée par MM. R. Ruckli, inspecteur en chef, et E. Rey, inspecteur, et le Département des travaux publics par MM. J. Dutoit, conseiller d'Etat, A. Vierne, secrétaire général, et J. Weber, ingénieur cantonal.

De plus, le Département s'était assuré la collaboration de deux architectes, MM. Lozeron et Payot, de Genève.

Les projets présentés étaient signés de leur auteur ; cela a permis aux experts de prendre contact avec les ingénieurs pour obtenir d'eux des renseignements complémentaires et des précisions de tout ordre, renseigne-