

**Zeitschrift:** Bulletin technique de la Suisse romande  
**Band:** 87 (1961)  
**Heft:** 14: Ventilation et climatisation

## **Werbung**

### **Nutzungsbedingungen**

Die ETH-Bibliothek ist die Anbieterin der digitalisierten Zeitschriften. Sie besitzt keine Urheberrechte an den Zeitschriften und ist nicht verantwortlich für deren Inhalte. Die Rechte liegen in der Regel bei den Herausgebern beziehungsweise den externen Rechteinhabern. [Siehe Rechtliche Hinweise.](#)

### **Conditions d'utilisation**

L'ETH Library est le fournisseur des revues numérisées. Elle ne détient aucun droit d'auteur sur les revues et n'est pas responsable de leur contenu. En règle générale, les droits sont détenus par les éditeurs ou les détenteurs de droits externes. [Voir Informations légales.](#)

### **Terms of use**

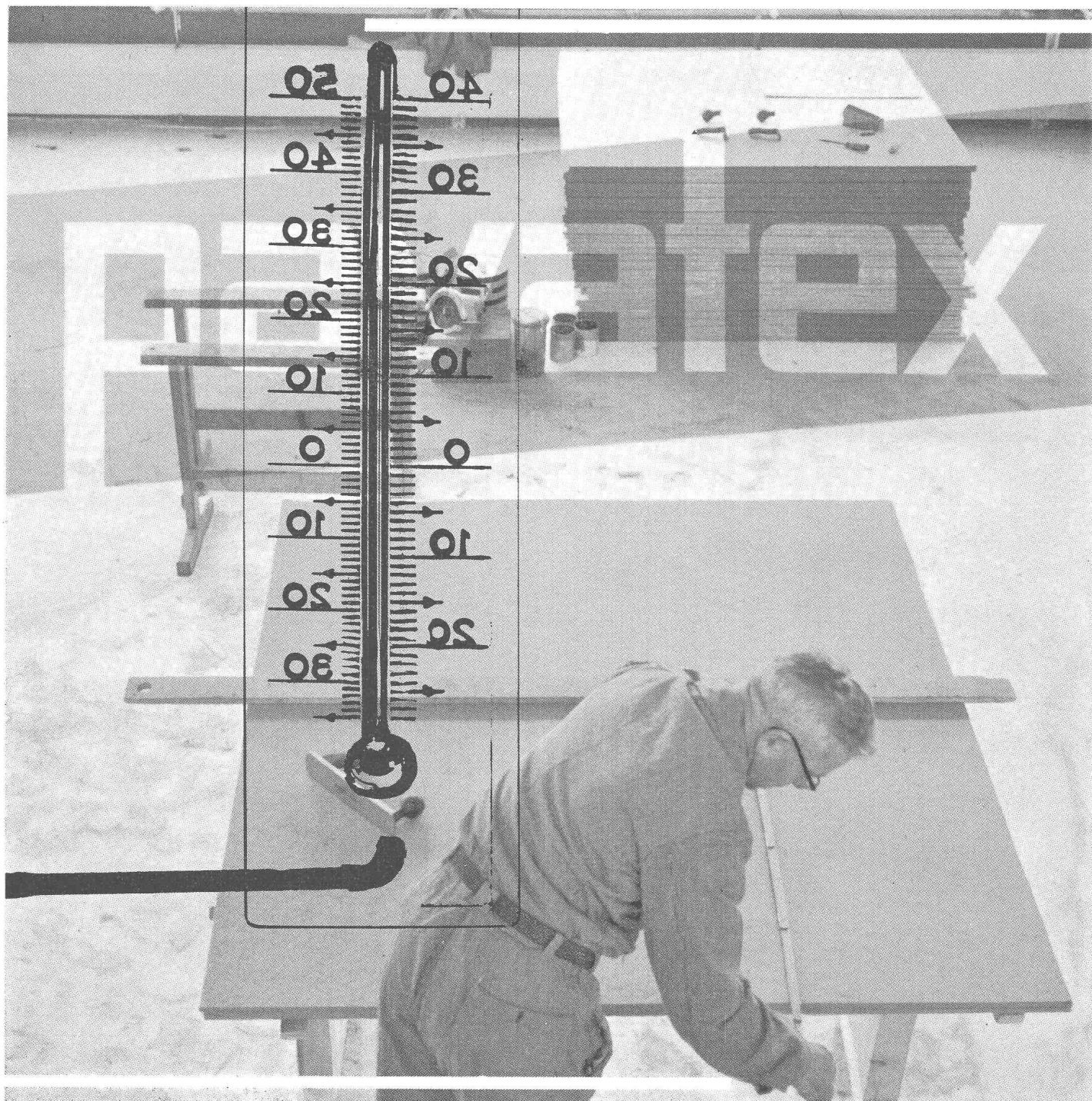
The ETH Library is the provider of the digitised journals. It does not own any copyrights to the journals and is not responsible for their content. The rights usually lie with the publishers or the external rights holders. [See Legal notice.](#)

**Download PDF:** 30.03.2025

**ETH-Bibliothek Zürich, E-Periodica, <https://www.e-periodica.ch>**

C'est le moment d'installer les radiateurs. Leurs dimensions ont-elles été assez largement calculées et la maison est-elle isolée de telle manière que les frais de chauffage ne seront pas excessifs?

### Le facteur froid et chaleur



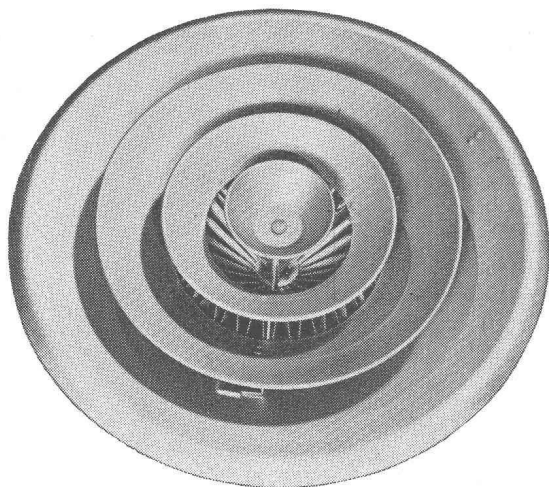
En tant qu'architecte ou en qualité de maître de l'ouvrage, choisissez des matériaux qui ont un bon pouvoir isolant. Utilisez donc les panneaux de fibres de bois Pavatex\* pour les revêtements intérieurs. Appliqués aux parois et aux plafonds, ils protègent avec efficacité du froid et de la chaleur. Grâce au Pavatex, vous diminuez vos frais de chauffage et assurez à votre demeure un climat toujours agréable. Pavatex crée le confort!

Pavatex S.A. Jenatschstrasse 4, Zurich 2, Tél. 051/23 76 76

\* Pavatex est une marque déposée

Diffuseurs et dispositifs pour une parfaite distribution de l'air

# ANEMOSTAT®



La Anemostat Corp. of America offre aux techniciens une impressionnante gamme de diffuseurs et dispositifs pour la distribution de l'air.

Une gamme d'appareils qui a fait ses preuves dans des milliers d'installations dans le monde entier.

**« ANEMOSTAT » LA GARANTIE LA PLUS SURE POUR UNE PARFAITE DISTRIBUTION DE L'AIR.**

Agent pour toute la Suisse

**Thermical**

Ed. Wittwer 8, av. Montelly, Lausanne, Tél. 021/25 57 17

Les installations de l'

*air*



pour

chauffage

ventilation

climatisation

séchage

humidification

sont favorablement connues.

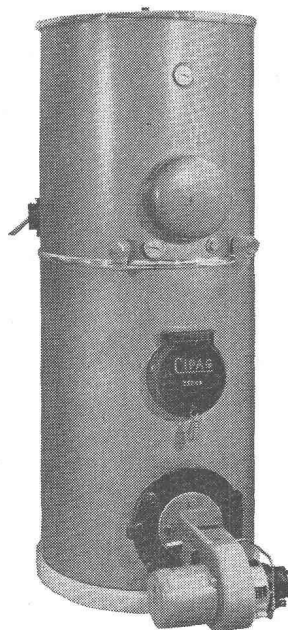
Tous ces problèmes sont traités à votre avantage par nos ingénieurs spécialisés. Nous attendons votre appel téléphonique sous n° 031 - 3 99 11, ou par écrit à

**WERA S. A. BERNE**

Gerberngasse 23-33

les spécialistes de la climatisation

## Une chaudière combinée



**CIPAG**  
ZEBRA

la bonne solution

pour l'alimentation

en eau chaude et

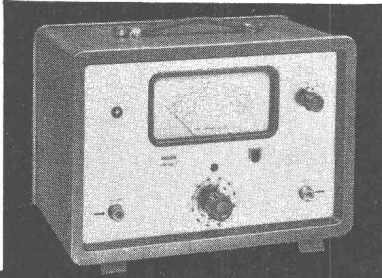
le chauffage central

**CIPAG S. A. VEVEY** Tél. 51 94 94

# PHILIPS

## Voltmètres électroniques réputés

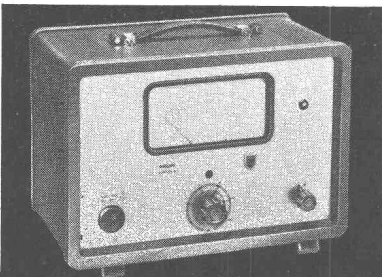
### Millivoltmètre à large bande GM 6012



Gamme de fréquence: 2 c/s à 1 Mc/s  
Gammes de mesure: 0–1 mV... 0–300V; –80 db... +52 db  
Impédance d'entrée: 4 MΩ // 20 pF, resp. 10 MΩ // 10 pF  
Tensions d'étalonnage: 30 mV et 10 V (±1 %); 1 Kc/s  
Cadran à miroir et aiguille à couteau  
Utilisable comme amplificateur à large bande

**frs. 935.—**

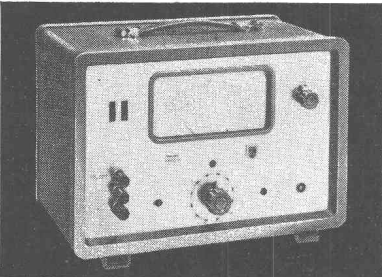
### Millivoltmètre haute-fréquence GM 6014



Gamme de fréquence: 1 kc/s à 30 Mc/s  
Gammes de mesure: 0–1 mV... 0–30V; –80 db... +32 db  
Impédance d'entrée: 3 MΩ // 7 pF, avec atténuateur 2 pF  
Générateur d'étalonnage: 30 kc/s; 30 mV et 3 V (±1 %)  
Sonde de mesure cathodyne  
Cadran à miroir et aiguille à couteau

**frs. 1380.—**

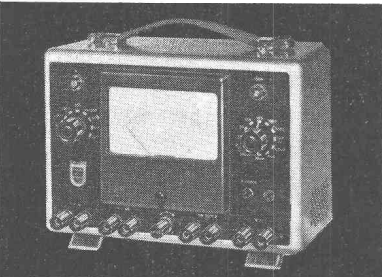
### Microvoltmètre à courant continu GM 6020



Gamme de mesure A: 0–100 μV... 0–10 V,  
Impédance d'entrée 1 MΩ (±1,5 %)  
Gamme de mesure B: 0–10 mV... 0–1000 V  
Impédance d'entrée 100 MΩ (±1,5 %)  
Tension d'étalonnage: 3 mV (±0,5 %)  
Indication automatique de la polarité  
Utilisable comme galvanomètre jusqu'à 10<sup>-11</sup> A

**frs. 1520.—**

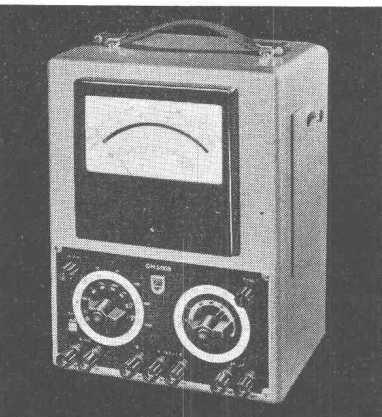
### Voltmètre à lampe universel GM 6009



Tensions continues: 0–300 mV... 0–1000 V  
Courants continus: 0–300 μA... 0–300 mA  
Tensions alternatives: 0–1 V... 0–300 V; 20 c/s à 100 Mc/s  
Résistances: 10 Ω à 5 MΩ  
Tension d'étalonnage incorporée  
Stabilité exceptionnelle

**frs. 495.—**

### Instrument électronique universel GM 6058



Tensions continues: 0–1 V... 0–1000 V  
Courants continus: 0–0,7 μA... 0–1000 mA  
Tensions alternatives: 0–1 V... 0–300 V, 40 c/s à 1000 Mc/s  
Courants alternatifs: 0–1 μA... 0–1000 mA  
Résistances: 1 Ω à 1000 MΩ  
Capacités: 0–300 pF... 0–3 μF  
3 tensions d'étalonnage incorporées

**frs. 1090.—**

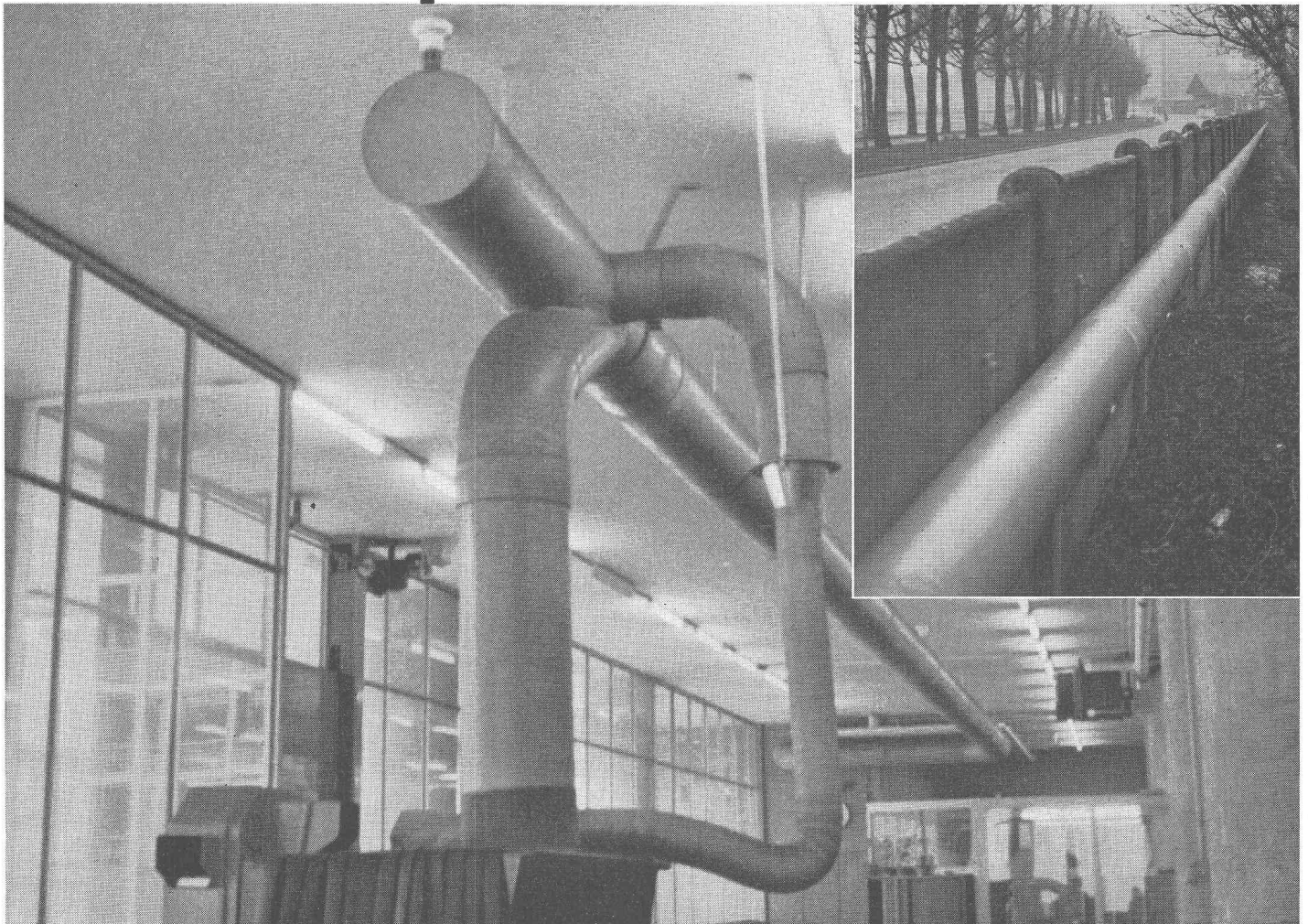


PHILIPS SA département Industrie Zurich 3 Binzstr. 38  
Téléphone (051) 25 86 10 et 27 04 91



# VETROTEX

Roving, Chopped-Strands, Mats  
Tissus Silionne et Verranne  
Tissus ROVTEX uni et bidirectionnel, pour le  
renforcement des résines synthétiques



tuyaux d'aération et conduite d'eau en polyester renforcé à la fibre de verre

**VETROFLEX**

Matelas, panneaux et plaques VETROFLEX  
pour l'isolation thermique, l'isolation phonique ou  
l'absorption du bruit dans les canaux de ventilation

## FIBRES DE VERRE S.A.

LAUSANNE, 2, chemin des Magnolias, tél. (021) 23 78 51

# DOCUMENTATION GÉNÉRALE

Sciences pures

BT 3289

534.837

*La lutte contre le bruit dans l'industrie.* G. SAULNIER.  
Mém. Soc. Ing. civils France, 113 (1960) 7-8, juillet-août,  
p. 43-73, 30 fig.

L'auteur montre comment aborder le problème du bruit dans un établissement industriel et propose les mesures générales de lutte contre cette nuisance. Un premier travail consiste à connaître les bruits et à les discriminer ; il convient de réaliser un « bilan sonore » avec détermination de la « topographie sonore » de l'établissement (bruits d'ambiance des ateliers) et des « sources de bruit ». Les principaux points à considérer dans la lutte contre le bruit et sur lesquels une action peut être possible sont : les locaux, les machines et appareils divers, l'installation et l'entretien de ceux-ci, les opérations et les postes de travail, la protection des ouvriers. L'auteur indique en conclusion quelques mesures pratiques de lutte contre le bruit.

## Mécanique appliquée

BT 3290

621.182 : 662.69 (44)

*L'utilisation du gaz de Lacq à la centrale Arrighi, près de Paris.*  
E. VENTRE.

Génie civil, 137 (1960) 18, 15 sept., p. 373-381, 21 fig.

Cette centrale comprend une usine à basse pression, datant d'avant guerre et chauffée au charbon pulvérisé, et une usine à haute pression, construite après la guerre et qui vient d'être équipée pour l'utilisation du gaz de Lacq, conjointement avec le charbon pulvérisé. Les installations réalisées pour l'utilisation de ce gaz comprennent la préparation et la distribution du gaz (filtration, comptage, détente) ainsi que l'équipement des chaudières dans lesquelles s'effectue la combustion du gaz ; elles ont été étudiées en vue d'une conduite aussi simplifiée que possible, grâce à un automatisme poussé. Description est donnée de la régulation de la chaudière et des dispositifs de conduite et de sécurité.

## Electrotechnique

BT 3291

621.313.322-81

*Sur l'évolution technique des gros turbo-alternateurs et en particulier sur les problèmes de refroidissement.* A. WOLFRÜGEL.  
Bull. soc. franç. Electriciens, Sér. 8, 1 (1960) 7, juillet,  
p. 448-461, 15 fig.

Les progrès de la puissance unitaire, qui a pu être décuplée au cours des quinze dernières années, ont nécessité l'adoption de techniques et d'équipements nouveaux. L'auteur indique les améliorations apportées aux matériaux ainsi que les aménagements introduits dans la construction. Il énumère les moyens employés pour diminuer les pertes, condition qui facilite la résolution du problème du refroidissement dont quelques solutions sont exposées et comparées au point de vue de l'efficacité, des possibilités, du rendement, qui permettraient de réaliser des puissances nettement plus élevées que celles demandées actuellement et de préparer l'avenir.

## Chimie industrielle

BT 3292

669.586.6.004.6 : 626.02

*Probleme beim Anstrich von Spritzverzinkungen im Unterwasserbau.* M. HOCHWEBER.  
Bull. Ass. suisse Electriciens, 51 (1960) 14, 16 juillet,  
p. 701-707, 12 fig.

Les zingages au pistolet, généralement encore protégés par des peintures, révèlent parfois des ampoules sur certains ouvrages immergés soumis à des effets de pression. Des essais sur modèles ont montré que ces ampoules sont dues à un dégagement d'hydrogène qui se produit en particulier lors de la décharge après des épreuves de pression. D'autres dégâts surviennent sur des surfaces rugueuses zinguées au pistolet, qui ne peuvent pas être complètement peintes, de sorte que des grains de zinc n'adhèrent pas fortement lâchant en laissant des pores grossiers non protégés. Des mesures de réfection sont recommandées dans les deux cas.

## Construction, Architecture

BT 3293

725.16 (492)

*Le nouveau bâtiment des postes et du tri postal de Rotterdam.*  
L. DUBOURG.

Techn. Travaux, 36 (1960) 7-8, juillet-août,  
p. 215-225, 22 fig.

Bâtiment remarquable par sa silhouette aux fortes lignes verticales et horizontales qui lui confèrent, malgré son volume de 240 000 m<sup>3</sup>, de l'élégance et de la distinction. L'ensemble se compose d'une partie centrale de 36×77 m comprenant un rez-de-chaussée, cinq étages de 7 m de hauteur et un étage supérieur de 9,50 m, ainsi que de deux ailes (est et ouest) longues de 10 m chacune et comprenant un rez-de-chaussée et quatorze étages de 3,50 m de hauteur. Deux cages d'escalier dépassant les ailes, portent la longueur totale du bâtiment à 105 m. La hauteur totale est de 55 m. Ce bâtiment dispose de nombreux locaux et de toutes les installations modernes nécessaires à l'exploitation d'un important service public.

# E. NEUHAUS & Fils S.A.

## Chauffage Ventilation

### Lausanne

AVENUE D'ECHALLENS 107 TÉLÉPHONE 24 04 78

# Chauffages centraux

## J. HUNZIKER

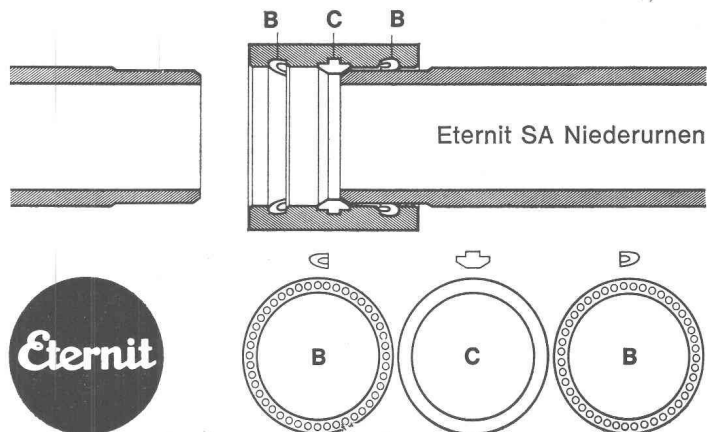
ING. S.I.A.

LAUSANNE Côtes de Montbenon 20

# Triplex

Le nouveau joint **Triplex** est composé d'amiante-ciment et constitue un perfectionnement du joint Simplex. Par une étanchéité égale, il présente les avantages suivants: pose encore plus rapide, pas d'outillage spécial pour des tuyaux jusqu'à 300 mm  $\varnothing$ , utilisable également pour les coudes et les pièces moulées, pose possible même dans des fosses mouillées.

**Pose:** La bague **C** est introduite dans la rainure médiane et tient lieu de butée aux extrémités des tuyaux. Les bagues à alvéoles **B**, qui assurent l'étanchéité, sont introduites dans les rainures des extrémités du manchon. La pression chasse l'eau dans les alvéoles des bagues qui sont pressées contre le tuyau et le manchon. Plus la pression est élevée, plus l'étanchéité est grande.



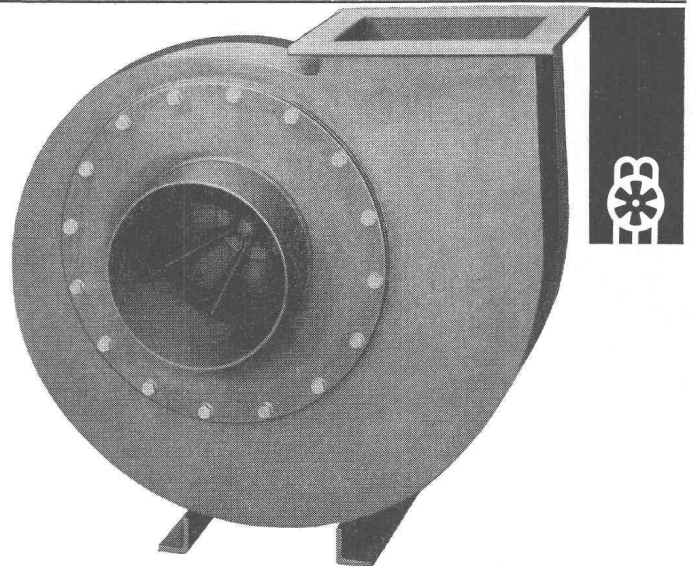
Eternit

Les ventilateurs Meidinger sont mondialement réputés

# Ventilateurs Meidinger en matières plastiques

261

Depuis plus d'un demi-siècle, Meidinger construit des ventilateurs silencieux en métal. Sa grande expérience, combinée à l'application clairvoyante des derniers progrès, est à la base de ses réalisations dans les ventilateurs en matières plastiques. Qu'il s'agisse de PVC, PAHT, PPe ou de MÉTAL, Meidinger ne livre que des appareils de haute qualité, satisfaisant à toutes les exigences.



G. Meidinger & Cie.  
Maiengasse 12-20  
Bâle  
Téléphone 061-238870

Un élément de plus dans la nouvelle série des contacteurs **S&S**

## Contacteur 150 A

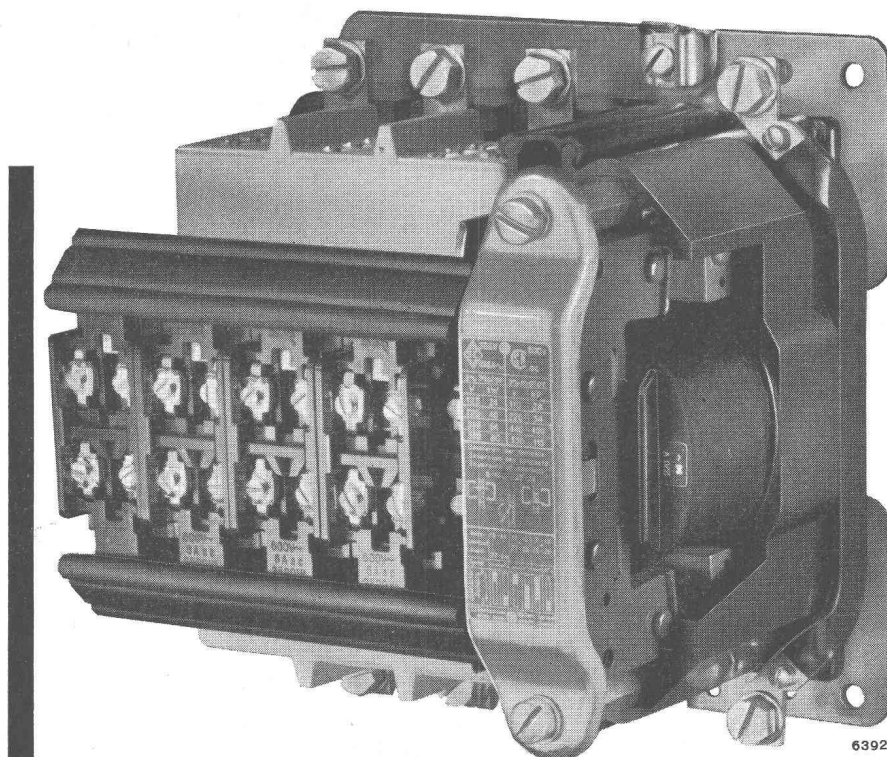
Type CA 1-150

4 blocs de 2 contacts auxiliaires interchangeables

L'inversion des contacts permet d'en faire des contacts d'ouverture ou de fermeture sans toucher au câblage

Bobine très facilement interchangeable

Durée de vie mécanique:  
10 000 000 fonctions



Sprecher & Schuh SA Aarau

**S&S**



**STS**

**SCHWEIZER. TECHNISCHE STELLENVERMITTLUNG**  
**SERVICE TECHNIQUE SUISSE DE PLACEMENT**  
**SERVIZIO TECNICO SVIZZERO DI COLLOCAMENTO**  
**SWISS TECHNICAL SERVICE OF EMPLOYMENT**

Gratuit pour les employeurs. — Fr. 3.— d'inscription (valable pour 3 mois) pour ceux qui cherchent un emploi. Ces derniers sont priés de bien vouloir demander la formule d'inscription au S. T. S. Les renseignements concernant les emplois publiés et la transmission des offres n'ont lieu que pour les inscrits au S. T. S.

**ZURICH, Lutherstrasse 14** (près Stauffacherplatz)  
 Tél. (051) 23 54 26 — Télégr. STSINGENIEUR ZURICH

**Emplois vacants :**

*Sections du bâtiment et du génie civil*

398. Jeune *dessinateur en bâtiment*. Bureau d'architecture et entreprise. Canton des Grisons.

400. *Ingénieur en génie civil ou technicien*, pour projets et exécution de routes et canalisations. Nouvelle localité de la banlieue hambourgeoise (Allemagne).

402. *Technicien en bâtiment*, de préférence diplômé d'un technicum, pour bureau et chantier. Bureau d'architecture. Zurich.

404. *Technicien en béton armé ou dessinateur*. Bureau d'ingénieur. Zurich.

406. *Ingénieurs en génie civil*, expérimentés, un pour travaux routiers et l'autre pour bâtiments en béton armé. Grande entreprise française de Paris, pour sa filiale de Madagascar. Offres en français sur formule avion du STS.

408. Un *architecte*, un *technicien en bâtiment* et un *dessinateur-architecte*. Bureau d'architecture. Lausanne.

410. *Technicien en béton armé ou dessinateur*, pour travaux de bureau et contrôle de chantiers. Bureau d'ingénieur. Bâle.

412. *Technicien en bâtiment ou dessinateur*, pour tous les travaux d'un bureau d'architecture. Environs de Zurich.

*Sont pourvus les numéros, de 1960 : 386, 670, 820 ; de 1961 : 16, 118.*

*Section industrielle*

209. *Ingénieur mécanicien*, ayant au moins cinq ans d'expérience dans la métallurgie et si possible la vente (acier inoxydable et Siemens-Martin), pour la représentation d'une usine américaine en Europe. Langues : allemand, anglais, français et italien. Siège social à Rome (Italie). Offres en anglais, sur formule avion du STS.

211. *Ingénieur ou technicien*, pour la construction de machines-outils. Fabrique à Londres. Offres sur formule avion du STS.

213. *Ingénieurs et techniciens*, pour postes stables et intéressants. Services techniques, de vente et de fabrication (turbines, alternateurs, moteurs, transformateurs, automates, locomotives, installations de centrales, énergie nucléaire). Entrées à convenir. Société de constructions électriques et mécaniques. Usines à Belfort et en banlieue parisienne. Offres en français, sur formule avion du STS.

215. *Chef d'exploitation*, pour diriger une usine moderne de construction d'outils (moules pour matières plastiques). Suisse orientale.

217. *Ingénieur ou technicien chimiste*, pour travaux d'essais de matériaux en laboratoire. En outre, *aide de laboratoire*, pour domaines physique et chimique. Institut de recherches. Suisse orientale.

219. *Technicien électricien ou mécanicien diplômé*, pour laboratoire d'essais physiques de matériaux. Institut de recherches. Suisse orientale.

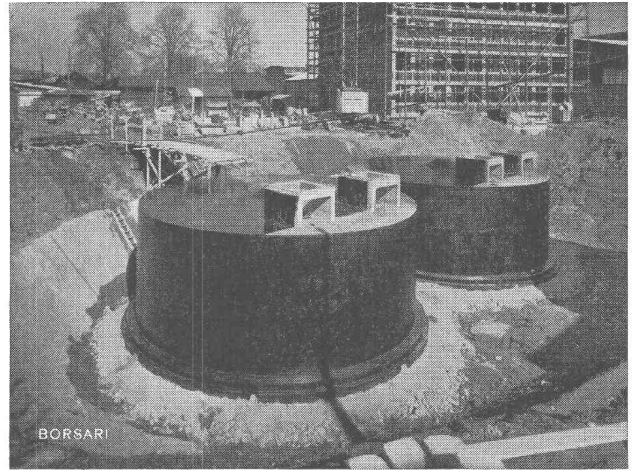
221. *Ingénieur ou technicien*, comme constructeur pour travaux de recherche. Fabrique. Canton de Zurich.

223. *Ingénieur électricien ou technicien*, au courant de la commande électrique et électronique pour l'automatisation des traitements du béton. Fabrique de machines. Environs de Zurich.

225. *Constructeur*, si possible diplômé d'un technicum, connaissant les travaux de développement des machines pour l'entretien des sols. Fabrique. Suisse orientale.

227. *Technicien d'exploitation*, pour diriger une petite usine d'articles en métal. Canton de Berne.

*Sont pourvus les numéros, de 1961 : 27, 59, 125, 163.*



Verkehrsbetriebe der Stadt Luzern, 2 Tanks, 300'000 Liter Dieselöl.

# CITERNES BORSARI

*Stockage rationnel de l'essence  
 du mazout et de l'huile Diesel*

en réservoirs en béton armé à revêtements spéciaux

**PAS DE CORROSION AUCUN ENTRETIEN**

RÉFÉRENCES DE PREMIER ORDRE

**BORSARI & Cie, Zollikon-Zurich**

TÉLÉPHONE (051)  
 24 96 18

MAISON FONDÉE  
 EN 1873

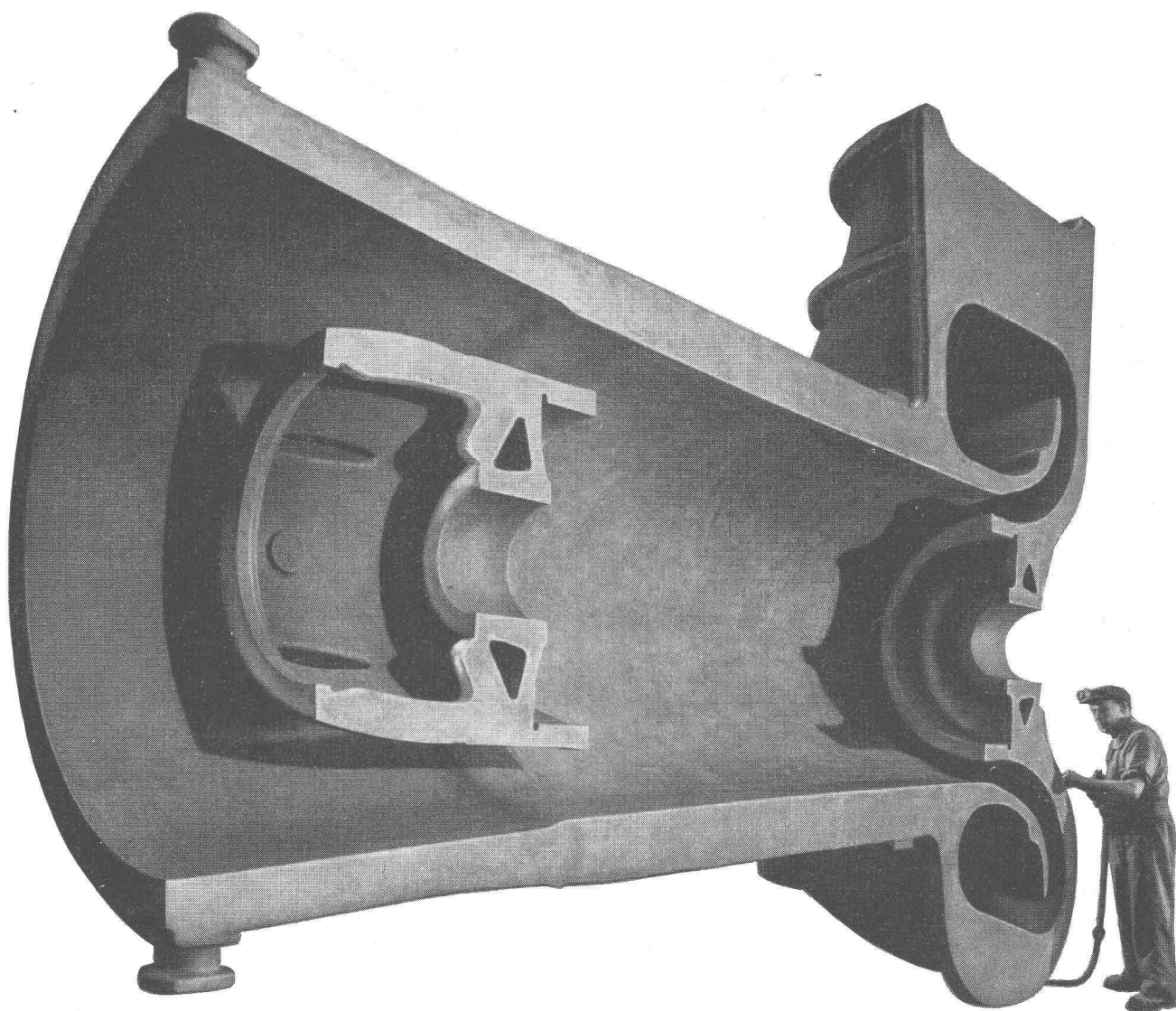
**DUPUIS & C<sup>IE</sup>**  
*photogravure*  
**CLICHÉS DESSINS PHOTOS**  
 Lausanne Cheneau-de-Bourg 3 Tél. 23 39 23

Pour votre publicité :  
**ANNONCES SUISSES S.A. « ASSA »**  
**LAUSANNE, Place Bel-Air 2**

## Carrières d'Arvel S.A. — Villeneuve (Vaud)

Graviers cassés et gravillons de qualité — Pierre à moellons — Blocs de marbrerie





## Fontes fines DE ROLL

**Fonte grise** répondant à toutes les exigences en toutes dimensions et formes jusqu'à un poids unitaire de 50 tonnes fonte extrudée, fonte hydraulique

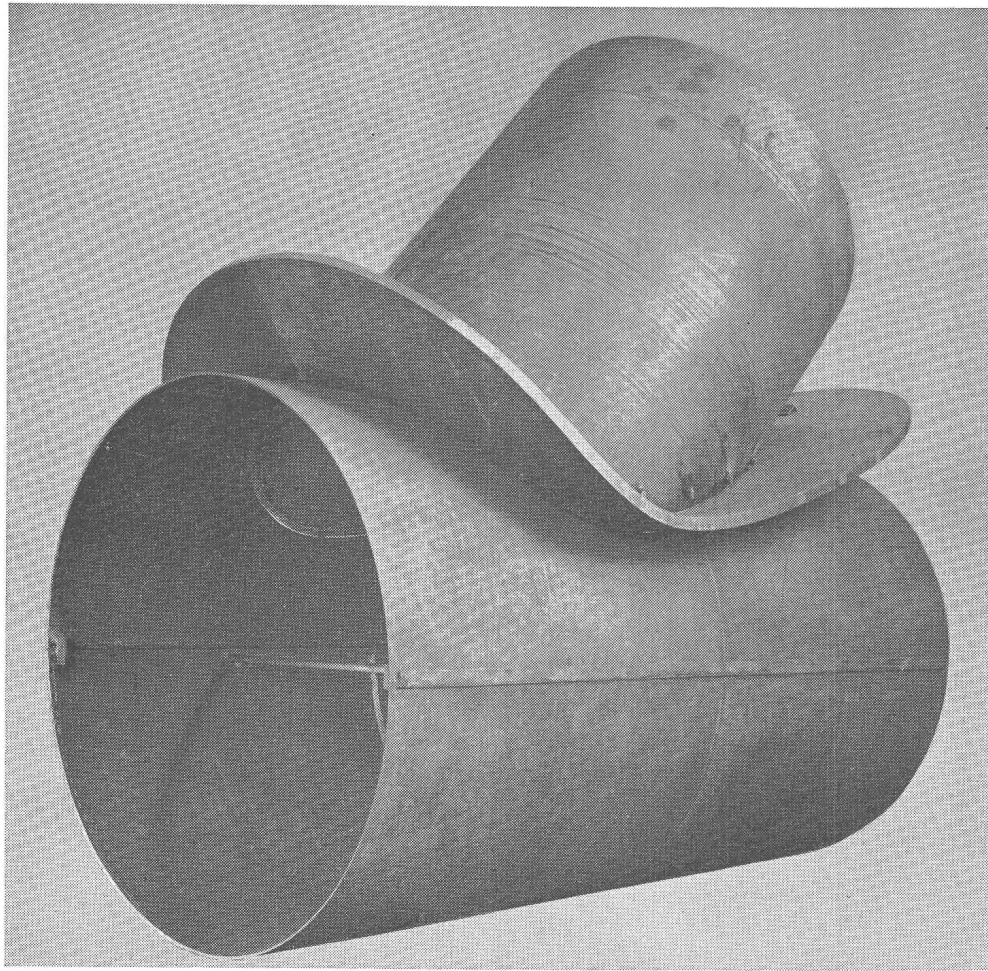
**Fonte ductile** à structure ferritique ou perlitique

**Bronzes** centrifugés ou coulés en sable

**Alliages spéciaux** résistants aux acides, à la chaleur et à l'usure alliages pour aimants permanents

Notre office central, commun à toutes nos fonderies, est à votre disposition pour le choix correct du matériel à utiliser ainsi que pour toutes les questions concernant ce domaine.

**DE ROLL** Service de conseils et de coordination pour la fonte  
Gerlafingen SO Téléphone 065 4 61 31



Dérivation de blindage Ø 2'100

# ZWAHLEN & MAYR S.A.

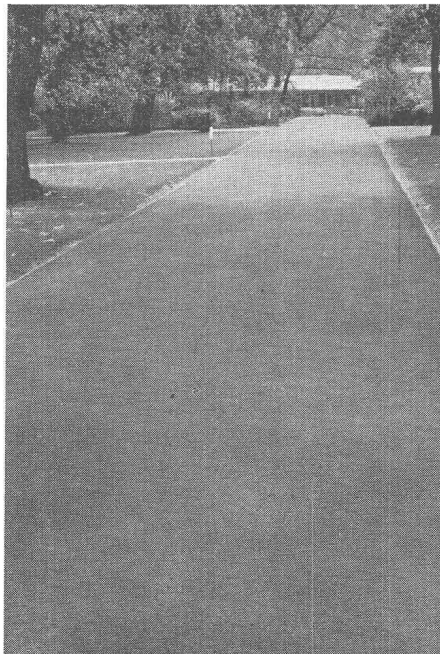
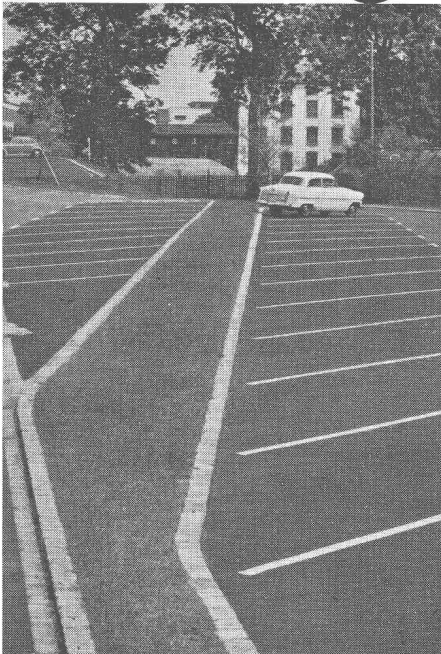
Constructions  
métalliques

Charpente  
Chaudronnerie  
Menuiserie métallique

**LAUSANNE**

# *Stuag*

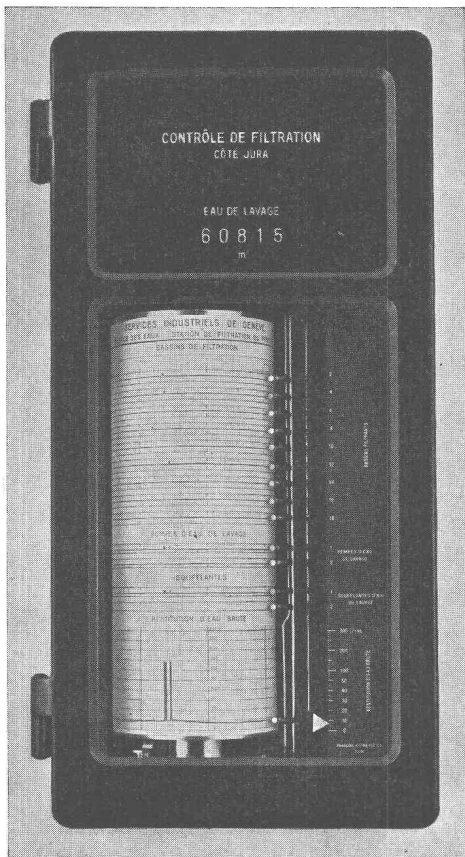
routes et travaux d'aménagements



Trois exemples de travaux impeccables et soignés

exécutés par des spécialistes





# FRANÇOIS RITMEYER S.A., ZOUG

Ateliers de construction d'appareils  
pour le Service des Eaux

## Services Industriels de Genève Station de filtration du Prieuré

Appareil de contrôle

- enregistrant les temps en service, hors service et de lavage des bassins de filtration
- les temps de marche des pompes d'eau de lavage et des soufflantes
- le débit restitué au réservoir d'eau brute pendant les périodes hors service des bassins
- indiquant le volume d'eau de lavage.

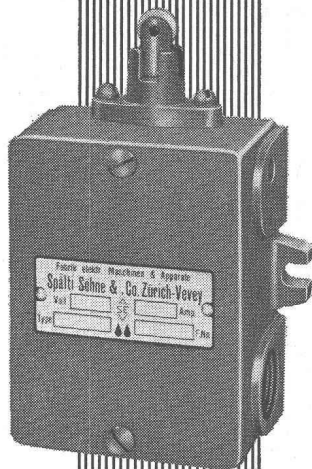
L'INTERRUPTEUR  
DE FIN DE COURSE

**SPÄLTI**

Type 52-A-6  
6 A 500 V

*vous aidera*

A SIMPLIFIER VOS INSTALLATIONS  
TOUT EN AUGMENTANT  
LA SÉCURITÉ



- ◀ COFFRET ROBUSTE EN FONTE
- ◀ EXÉCUTION TRIPOLAIRE
- ◀ CONTACTS A MOUVEMENT BRUSQUE
- ◀ GALET RÉVERSIBLE DE 90°
- ◀ AVEC POUSSOIR AU LIEU DU GALET
- ◀ ÉGALEMENT COMME INTERRUPTEUR A FLOTTEUR
- ◀ CONTACTS RÉVERSIBLES
- ◀ ISOLANT CÉRAMIQUE
- ◀ CONTACTS A DOUBLE COUPURE
- ◀ 2 ENTRÉES 13,5 PG

1011 F

**SPÄLTI FILS & CO., ZÜRICH - VEVEY**  
FABRIQUE DE MACHINES ET D'APPAREILS ÉLECTRIQUES



**Tonwerk  
Lausen AG**

Produits réfractaires

Revêtement pour  
four à creuset  
en matière pour  
haute  
température.  
Nous  
recommandons  
nos qualités  
spéciales  
Carbure de Silice  
Sillimanite  
Corindon

# ECOLE POLYTECHNIQUE FÉDÉRALE

Nous cherchons, pour entrée en service prochaine à l'Institut d'aménagement du territoire récemment créé, un

## Assistant scientifique

titulaire d'un diplôme universitaire dans l'une des branches suivantes : architecture, génie civil, sciences forestières, agriculture ou génie rural, et s'intéressant particulièrement aux problèmes de l'urbanisme et de l'aménagement du territoire.

Les personnes intéressées sont invitées à adresser leurs offres de services avec curriculum vitae, photo et prétentions de salaire, d'ici au 31 juillet 1961, à la Direction de l'Institut d'aménagement du territoire, Zurich 6, Universitätsstr. 10.

Wir suchen tüchtigen

## Bauführer

für Strassenbau- und allg. Tiefbauarbeiten im Gebiet des Kantons Solothurn und Berner Jura ;

## Ingenieur oder Techniker

für die selbständige Leitung einer Grossbaustelle (Kraftwerkbau) im Wallis.

Gutausgewiesenen Bewerbern wird interessante Arbeit mit entsprechendem Lohn und fortschrittlichen Fürsorgeeinrichtungen geboten.

Detaillierte Offerten sind zu richten an :

**H. R. Schmalz AG, Strassenbau- und Tiefbauunternehmung, Spitalgasse 9, Bern.**

GÉNIE CIVIL  
GYPSERIE

BÉTON ARMÉ

MAÇONNERIE  
PEINTURE

COOPÉRATIVE DES

**COBAL**

OUVRIERS DU BÂTIMENT

BEAULIEU 11 LAUSANNE Tél. 24 28 24

Carnets de  
dépôts 4 %

Obligations 4 ½ % (3 et 5 ans de terme)  
Obligations 5 % (10 ans de terme)



Isolation  
de réservoirs  
« WABERIT »

20 ans d'expérience

## STRASSENBAUMATERIAL AG. - BERNE

Wankdorffeldstrasse 70, tél. (031) 8 31 34

Le contrôle de l'enduit « Waberit » par notre examinateur patenté assure une isolation absolument imperméable.

Isolation sur place de construction.

Nous tenons volontiers à votre disposition références, échantillons et offres. EMPA contr. 29853-1 du 4. 10. 1955.

## BREVETS D'INVENTION

Marque de fabrique et de commerce en tous pays

ASSISTANCE dans les procès en contrefaçon. EXPERTISES

ÉTUDE

Dr jur. J.-D. PAHUD

INGÉNIEURS - CONSEILS

2, av. Tribunal-Fédéral — Tél. 22 51 48

LAUSANNE

Maison fondée en 1921

**compriband**

pour chaque joint

Représentation générale **ROGER FREY, Ing. dipl.**

Zurich 2 Beethovenstrasse 47  
Tél. 051/23 33 64





La Division des travaux du 1<sup>er</sup> arrondissement des CFF, à Lausanne, cherche pour le bureau de l'Ingénieur de la voie, 1<sup>re</sup> section, à Lausanne

## 1 technicien génie civil diplômé



**Conditions d'admission :** Diplôme de technicien en génie civil.

**Traitement :** 14<sup>e</sup>, éventuellement 10<sup>e</sup> classe. Possibilité d'avancement.

S'adresser par lettre autographe et curriculum vitae à la Division des travaux du 1<sup>er</sup> arrondissement des CFF, à Lausanne.

**Entrée en fonction :** Dès que possible.

La **SOCIÉTÉ DES TRAMWAYS LAUSANNOIS** met au concours la place de

## DIRECTEUR

Les candidats devront répondre à l'une des conditions ci-après :

Etre ingénieur diplômé de l'EPUL ou de l'EPZ ou d'une école équivalente ou avoir une expérience administrative ou commerciale particulière.

Les conditions d'engagement et la date d'entrée en service seront à discuter.

Faire les offres, avec curriculum vitae, jusqu'au 15 août 1961 à la **Direction des Tramways Lausannois**, avenue de Morges 60, Lausanne.

## VILLE DE LA CHAUX-DE-FONDS

### Mise au concours

La **Direction des travaux publics**  
Service de la Voirie

cherche en vue de nomination  
pour entrée immédiate ou époque à convenir

## 1 TECHNICIEN

ou

## 1 DESSINATEUR GÉNIE CIVIL

Traitement, selon capacités, 5<sup>e</sup> - 3<sup>e</sup> classe de l'échelle des traitements (Fr. 11 448.— à Fr. 16 748.— par an, plus allocations familiales). Obtention du maximum de la classe de traitement en 10 ans. Semaine de 5 jours. Caisse de retraite. Les offres manuscrites, accompagnées d'un curriculum vitae avec pièces justificatives, devront être adressées à la **Direction des Travaux publics, 18, rue du Marché, La Chaux-de-Fonds**, qui donnera tous renseignements.

La Chaux-de-Fonds, le 15 juin 1961.



**IGECO SA**  
**INDUSTRIE GÉNÉRALE**  
**POUR LA CONSTRUCTION**

Nous cherchons pour le bureau technique de notre usine de préfabrication, à **Etoy** :

## dessinateurs-architectes

et

## dessinateurs en béton armé

qui possèdent une bonne formation théorique et pratique dans la construction des bâtiments.

Nous offrons une activité intéressante et des possibilités de développement à des candidats très capables, désirant se créer une situation dans le domaine de la préfabrication.

Faire offres manuscrites avec curriculum vitae, photo, références et prétentions de salaire, à **IGECO S.A., Etoy (VD)**.