

Zeitschrift: Bulletin technique de la Suisse romande
Band: 89 (1963)
Heft: 8: Foire de Bâle, 20-30 avril 1963

Artikel: Calcul de bride circulaire
Autor: [s.n.]
DOI: <https://doi.org/10.5169/seals-66319>

Nutzungsbedingungen

Die ETH-Bibliothek ist die Anbieterin der digitalisierten Zeitschriften. Sie besitzt keine Urheberrechte an den Zeitschriften und ist nicht verantwortlich für deren Inhalte. Die Rechte liegen in der Regel bei den Herausgebern beziehungsweise den externen Rechteinhabern. [Siehe Rechtliche Hinweise.](#)

Conditions d'utilisation

L'ETH Library est le fournisseur des revues numérisées. Elle ne détient aucun droit d'auteur sur les revues et n'est pas responsable de leur contenu. En règle générale, les droits sont détenus par les éditeurs ou les détenteurs de droits externes. [Voir Informations légales.](#)

Terms of use

The ETH Library is the provider of the digitised journals. It does not own any copyrights to the journals and is not responsible for their content. The rights usually lie with the publishers or the external rights holders. [See Legal notice.](#)

Download PDF: 15.03.2025

ETH-Bibliothek Zürich, E-Periodica, <https://www.e-periodica.ch>

CALCUL DE BRIDE CIRCULAIRE

par un ingénieur des ACMV¹ ancien élève de l'EPUL²

On peut s'étonner de traiter encore à notre époque un problème aussi routinier que celui des brides circulaires. En effet, depuis qu'il existe des tubes qu'il faut relier entre eux par un assemblage à la fois étanche et démontable, la solution la plus employée consiste à brider les tubes et à serrer les brides au moyen de boulons.

De plus, les dimensions de ces brides ont été depuis longtemps normalisées, dans le but louable de diminuer le travail de calcul et d'étude du constructeur. Cependant cette normalisation ne donne aucune valeur des contraintes et des déformations de l'assemblage et, en outre, elle est limitée à un domaine restreint de diamètres et de pressions.

Or, d'une part, ces limites sont souvent dépassées en pratique, d'autre part le constructeur veut connaître les contraintes et parfois même les déformations en divers points de l'assemblage, de manière à obtenir la sécurité au plus bas prix.

On est donc amené à calculer les contraintes et les déformations d'une bride à construire ou, tout au moins, à vérifier ces valeurs si la bride est déjà projetée. On établira ainsi une table de normalisation donnant ces différentes grandeurs en plus de la géométrie de l'assemblage.

La méthode de calcul que nous présentons concerne l'assemblage, par boulons et brides à talons, de deux

2. La bride est divisée en quatre éléments : un anneau extérieur, une zone intermédiaire formée de poutres séparées par les trous de boulons, un anneau intérieur et un talon unissant l'anneau intérieur au tube cylindrique.

Pour le calcul des déformations, la bride réelle est remplacée par une bride fictive de rigidité sensiblement égale à celle de la bride réelle, mais de géométrie plus simple : les poutres de la zone intermédiaire, de largeur variable à cause de la forme circulaire des trous de boulons, sont admises de largeur constante, et le talon, d'épaisseur en général variable, est aussi admis d'épaisseur constante.

3. Une autre hypothèse de calcul concerne la déformation des anneaux : en coupe méridienne, ces anneaux ont des sections rectangulaires dont la largeur (épaisseur de la bride) est en général supérieure à la moitié de la longueur. Dans ces conditions, on peut admettre que le déplacement d'une section méridienne se compose d'une rotation et d'une translation, sans changement de forme de la section même de l'anneau.

Méthode de calcul

Nous calculons la rotation et le déplacement des sections séparant les divers éléments, ainsi que l'allongement et la rotation des boulons en fonction des efforts extérieurs et intérieurs et nous égalons les déformations correspondantes. Nous obtenons un système de 16 équations à 16 inconnues dont les solutions sont les efforts internes et les déformations de la bride fictive.

Ces efforts et déformations permettent ensuite de calculer les contraintes dans la bride réelle.

Notations

Soit p la pression à l'intérieur des tubes. Comme tous les efforts, déformations et contraintes sont proportionnels à p , nous supposons que cette pression est égale à l'unité.

Les rotations Ω et les déplacements Y et Z (voir fig. 2) sont multipliés par le module d'élasticité du métal de l'assemblage.

Les efforts (moments et forces) sont comptés par unité d'angle.

Appelons :

- R_E le rayon extérieur de la bride
- R_B le rayon du cercle des boulons
- r_b le rayon du trou de boulon
- r_{bi} le rayon du noyau du boulon
- R_j le rayon moyen de la rainure du joint
- R_i le rayon intérieur des tubes
- l l'épaisseur de la bride
- d la largeur de la poutre fictive
- h_1 l'épaisseur moyenne du talon
- l_1 la longueur du talon
- h l'épaisseur du tube
- n le nombre de boulons
- σ_0 le serrage des boulons avant la mise sous pression (en unité p)

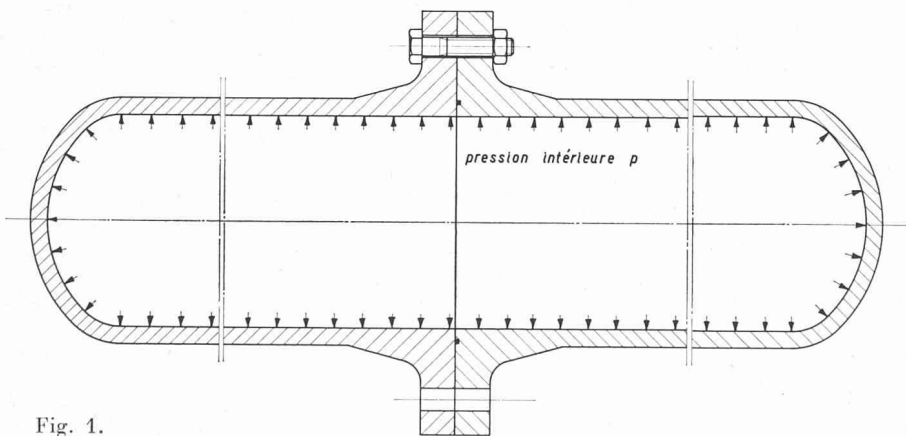


Fig. 1.

tubes soumis à la pression intérieure p (voir fig. 1). (Les équations des divers éléments peuvent d'ailleurs être appliquées, avec quelques modifications, aux autres types de brides.)

Elle fait intervenir deux facteurs importants, dont l'influence est souvent négligée : le frottement sur la circonférence de contact des brides et le serrage des boulons avant la mise sous pression des tubes.

Les hypothèses servant de base à nos calculs sont les suivantes :

1. Les tubes sont obturés à une distance suffisamment grande pour que la flexion causée par les fonds ne se fasse pas sentir au voisinage de l'assemblage.

¹ Ateliers de Constructions Mécaniques, Vevey.

² Cette étude est tirée du Recueil de travaux offert au professeur A. Stucky, en hommage de reconnaissance, sur l'initiative de l'Association amicale des anciens élèves de l'Ecole polytechnique de Lausanne, le 27 octobre 1962, l'année de son 70^e anniversaire.

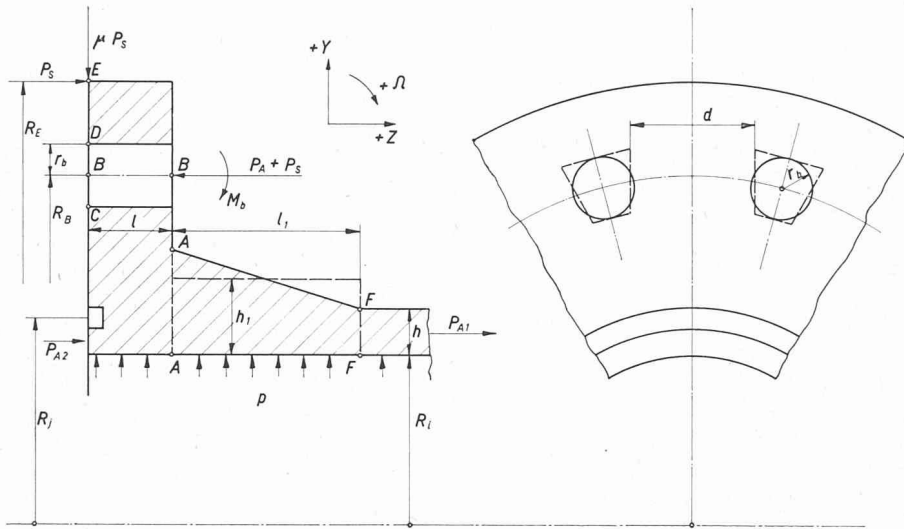


Fig. 2. — Géométrie de la bride et efforts extérieurs.

En traits pleins : bride réelle.
En pointillés : bride fictive.

- μ le coefficient de frottement sur la circonférence de contact des brides
- P_s la composante axiale de la réaction de contact des brides
- M_1 le moment sur la face intérieure de l'anneau extérieur
- M_2 le moment sur la face extérieure de l'anneau intérieur
- M_b le moment de flexion des boulons
- M_A le moment à la jonction bride-talon
- M_F le moment à la jonction talon-tube
- H_1 la force radiale sur la face intérieure de l'anneau extérieur
- H_2 la force radiale sur la face extérieure de l'anneau intérieur
- T_A la force radiale à la jonction bride-talon
- T_F la force radiale à la jonction talon-tube
- Ω_E la rotation de l'anneau extérieur
- Ω_B la rotation de la poutre en B
- Ω_A la rotation de l'anneau intérieur
- Ω_F la rotation à la jonction talon-tube
- Z_B le déplacement axial de B par rapport à E
- Y_E le déplacement radial au point de contact des brides
- Y_A le déplacement radial à la jonction bride-talon
- Y_F le déplacement radial à la jonction talon-tube
- $\sigma_{b,tr}$ la contrainte dans le boulon, due à la traction
- $\sigma_{b,flex}$ la contrainte dans le boulon, due à la flexion
- $\sigma_{b,t}$ la contrainte maximum dans le boulon
- σ_B les contraintes radiales extrêmes dans la bride entre les boulons
- σ_{1A} les contraintes axiales extrêmes à la jonction bride-talon
- σ_{2A} les contraintes circonférentielles extrêmes à la jonction bride-talon
- σ_{1F} les contraintes axiales extrêmes à la jonction talon-tube
- σ_{2F} les contraintes circonférentielles extrêmes à la jonction talon-tube.

Equations

a) Anneau extérieur (fig. 3a)

Sur cet anneau s'exercent les forces axiales P_s et $V_1 = P_s$, les forces radiales μP_s et H_1 et le moment M_1 .

Pour le calcul de la rotation de l'anneau, ces efforts peuvent être considérés comme uniformément répartis.

La rotation Ω_E (rappelons qu'elle est multipliée par E) est égale à

$$(1) \quad \Omega_E = \frac{b}{I} \sum M$$

où

$$(2) \quad b = \frac{1}{2} (R_E + R_B + r_b) \text{ est le rayon de centre de gravité de la section méridienne de l'anneau ;}$$

$$(3) \quad I = \frac{b^3}{12} (R_E - R_B - r_b) \text{ est le moment d'inertie de cette section, par rapport à un axe radial passant par le centre de gravité ;}$$

$$(4) \quad \sum M = M_1 + \left(R_E - R_B - r_b - \mu \frac{l}{2} \right) P_s$$

est la somme, par rapport au centre de gravité, des moments s'exerçant sur l'anneau.

En remplaçant b , I et $\sum M$ dans l'équation (1), on obtient

$$(1) \quad \left(\frac{R_E - R_B - r_b}{R_E + R_B + r_b} \right) \frac{b^3}{6} \Omega_E - M_1 - \left(R_E - R_B - r_b - \mu \frac{l}{2} \right) P_s = 0.$$

Le déplacement radial du centre de gravité (égal au déplacement du point E_m) est égal à

$$(5) \quad Y_{Em} = \frac{b}{S} \sum F$$

où

$$(6) \quad S = l(R_E - R_B - r_b) \text{ est la section de l'anneau ;}$$

$$(7) \quad \sum F = H_1 - \mu P_s \text{ est la somme des forces radiales.}$$

En remplaçant dans (5) on obtient

$$(8) \quad Y_{Em} = \left(\frac{R_E + R_B + r_b}{R_E - R_B - r_b} \right) \frac{1}{2l} (H_1 - \mu P_s).$$

b) Zone intermédiaire (fig. 3b)

Cette zone est constituée par la partie percée de la bride et par les boulons. Les poutres, de forme $\widehat{\quad}$, sont remplacées par des poutres de largeur constante d .

Posons

$$(9) \quad K = \frac{2\pi}{n}$$

Appelons

$$(10) \quad P_A = \frac{1}{2} R_j^2 \text{ la force axiale exercée par la pression unitaire sur l'anneau intérieur de la bride.}$$

Chaque poutre est soumise aux efforts suivants :

$$M'_1 = KM_1; \quad M'_2 = KM_2; \quad M'_b = KM_b$$

$$P'_s = KP_s; \quad P'_A = KP_A; \quad P'_b = KP_b$$

$$H'_1 = KH_1; \quad H'_2 = KH_2.$$

Les conditions d'équilibre de la poutre imposent :

$$(11) \quad H'_1 = H'_2 \quad \text{d'où} \quad H_1 = H_2.$$

$$(12) \quad P'_b = P'_A + P'_s \quad \text{d'où} \quad P_b = P_A + P_s.$$

$$(13) \quad M'_b + M'_2 - M'_1 + r_b(P'_s - P'_A) = 0$$

d'où

$$M_b + M_2 - M_1 + r_b(P_s - P_A) = 0.$$

d'où

$$(17) \quad \Omega_B = \Omega_D + \frac{r_b}{I'} \left(M'_1 - P'_s \frac{r_b}{2} \right) = \Omega_D + K \frac{r_b}{I'} \left(M_1 - P_s \frac{r_b}{2} \right)$$

$$I' |\Omega|_D^C = I' |\Omega|_D^B + \int_{r_b}^{2r_b} (M'_2 - 2P'_A r_b + P'_A x) dx = \\ = I' |\Omega|_D^B + (M'_2 - 2P'_A r_b) r_b + P'_A \frac{3r_b^2}{2} = \\ = r_b \left(M'_1 - P'_s \frac{r_b}{2} + M'_2 - P'_A \frac{r_b}{2} \right)$$

d'où

$$(18) \quad \Omega_C = \Omega_D + K \frac{r_b}{I'} \left(M_1 + M_2 - \frac{r_b}{2} P_s - \frac{r_b}{2} P_A \right) = \\ = \Omega_B + K \frac{r_b}{I'} \left(M_2 - \frac{r_b}{2} P_A \right)$$

$$I' \frac{dy}{dx} = M'_1 x - P'_s \frac{x^2}{2} + I' \Omega_D$$

$$I' y = M'_1 \frac{x^2}{2} - P'_s \frac{x^3}{6} + I' \Omega_D x + I' y_D$$

$$I' y_B = I' y_D + I' \Omega_D r_b + \frac{r_b^2}{2} \left(M'_1 - \frac{r_b}{3} P'_s \right)$$

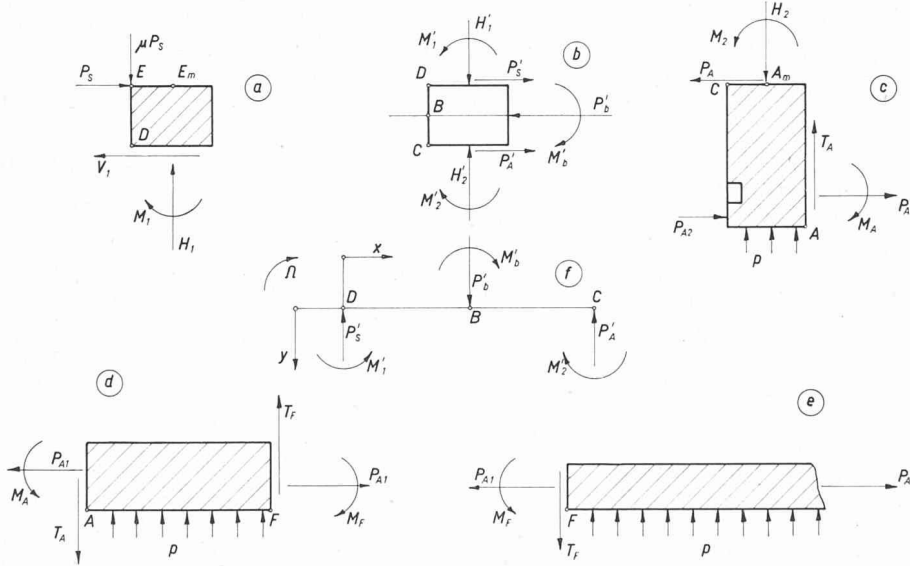


Fig. 3. — Efforts extérieurs et intérieurs sur les différents éléments de la bride.

Cherchons les rotations de la poutre au centre et à l'extrémité C, ainsi que la flèche au centre. L'élastique de cette poutre est donnée par l'équation

$$(14) \quad \frac{d\Omega}{dx} = \frac{d^2y}{dx^2} = -\frac{M(x)}{I'} \quad (\text{voir fig. 3f})$$

où

$$(15) \quad I' = \frac{\beta^3 d}{12}$$

et

$$(16) \quad \begin{cases} M(x) = -M'_1 + P_s x & \text{pour } 0 < x < r_b \\ M(x) = -M'_2 + P'_A(2r_b - x) & \text{pour } r_b < x < 2r_b \end{cases}$$

$$I' |\Omega|_D^B = \int_0^{r_b} (M'_1 - P'_s x) dx = r_b \left(M'_1 - P'_s \frac{r_b}{2} \right)$$

d'où

$$(19) \quad y_B = y_D + r_b \Omega_D + K \frac{r_b^2}{2I'} \left(M_1 - \frac{r_b}{3} P_s \right)$$

Remplaçons :

$$y_B \text{ par } -Z_B; \quad \Omega_D \text{ par } \Omega_E; \quad \Omega_C \text{ par } \Omega_A; \quad P_A \text{ par } \frac{R_j^2}{2}$$

$$\frac{K}{I'} \text{ par } \frac{24\pi}{nd l^3} \text{ et } y_D \text{ par } \Omega_E (R_E - R_B - r_b).$$

Les équations (13), (17), (18) et (19) deviennent respectivement

$$(II) \quad -M_1 + r_b P_s + M_b + M_2 = r_b \frac{R_j^2}{2}$$

$$(III) \quad \Omega_E + \frac{24\pi r_b}{nd l^3} M_1 - \frac{12\pi r_b^2}{nd l^3} P_s - \Omega_B = 0.$$

$$(IV) \quad \Omega_B + \frac{24 \pi r_b}{nd l^3} M_2 - \Omega_A = \frac{6 \pi r_b^2}{nd l^3} R_j^2$$

$$(V) \quad (R_E - R_B) \Omega_E + \frac{12 \pi r_b^2}{nd l^3} M_1 - \frac{4 \pi r_b^3}{nd l^3} P_s + Z_B = 0.$$

Calculons maintenant la déformation des boulons sous l'effet de la pression unitaire.

Le boulon, avant la mise sous pression, est serré à la tension σ_o (en unité p). Sous l'effet de la pression, il est soumis à la force de traction $P'_b = P'_s + P'_A$ et au moment de flexion M'_b .

Supposons que la section du boulon dans le plan de contact des brides ne subisse ni déplacement ni rotation. (Ceci est vrai dans le cas de brides identiques et dans le cas d'une bride fixée par vis ou goujon sur une pièce très massive.)

Sous l'effet du moment M'_b , le boulon de longueur l subira une rotation

$$(20) \quad \Omega_B = -\frac{l}{I_b} M'_b = -K \frac{l}{I_b} M_b$$

où

$$(21) \quad I_b = \frac{\pi r_{bi}^4}{4} \text{ est le moment d'inertie, par rapport à l'axe neutre, de la section du noyau du boulon}$$

Sous l'effet de la force P'_b , le boulon s'allonge de

$$(22) \quad E \Delta l = l \left(\frac{P'_b}{S_b} - \sigma_o \right) = l \left(\frac{K}{S_b} P_b - \sigma_o \right)$$

où

$$(23) \quad E \Delta l \text{ est égal au déplacement } Z_B \text{ et}$$

$$(24) \quad S_b = \pi r_{bi}^2 \text{ est la section du noyau du boulon.}$$

En remplaçant K , I_b , S_b et $E \Delta l$ dans les équations (20) et (22), nous obtenons :

$$(VI) \quad M_b + \frac{nr_{bi}^4}{8l} \Omega_B = 0$$

$$(VII) \quad \frac{2l}{nr_{bi}^2} P_s - Z_B = l \left(\sigma_o - \frac{R_j^2}{nr_{bi}^2} \right).$$

c) *Anneau intérieur* (fig. 3c)

Cet anneau se calcule comme l'anneau extérieur :

$$(25) \quad b = \frac{1}{2} (R_i + R_B - r_b);$$

$$(26) \quad S = l (R_B - r_b - R_i);$$

$$(27) \quad I = \frac{l^3}{12} (R_B - r_b - R_i).$$

$$(28) \quad \Sigma F = l R_i + T_A - H_2.$$

$$(29) \quad \Sigma M = -M_2 + M_A - T_A \frac{l}{2} + \\ -P_{A1} \left(R_B - r_b - R_i - \frac{h_1}{2} \right) - P_{A2} \left(R_B - r_b - \frac{R_j + R_i}{2} \right).$$

Dans ces relations,

$$(30) \quad H_2 = H_1;$$

$$(31) \quad P_{A1} = \frac{R_i^2}{2}; \quad (32) \quad P_{A2} = \frac{R_j^2 - R_i^2}{2}$$

L'expression de la rotation Ω_A de l'élément donne :

$$(VIII) \quad M_2 - M_A + \frac{l}{2} T_A + \left(\frac{R_B - r_b - R_i}{R_B - r_b + R_i} \right) \frac{l^3}{6} \Omega_A = \\ = -\frac{R_i^2}{2} \left(R_B - r_b - R_i - \frac{h_1}{2} \right) - \frac{R_j^2 - R_i^2}{2} \left(R_B - r_b - \frac{R_j + R_i}{2} \right).$$

Le déplacement radial du point A_m est égal à

$$(33) \quad Y_{Am} = \left(\frac{R_B - r_b + R_i}{R_B - r_b - R_i} \right) \frac{1}{2l} (-H_1 + T_A + l R_i).$$

Le déplacement radial du point A est égal à

$$(34) \quad Y_A = Y_{Am} - \frac{l}{2} \Omega_A$$

d'où

$$(IX) \quad \frac{1}{2l} \left(\frac{R_B - r_b + R_i}{R_B - r_b - R_i} \right) H_1 - \frac{1}{2l} \left(\frac{R_B - r_b + R_i}{R_B - r_b - R_i} \right) T_A + \\ + \frac{l}{2} \Omega_A + Y_A = \frac{R_i}{2} \left(\frac{R_B - r_b + R_i}{R_B - r_b - R_i} \right).$$

Déplacement radial du point E_m :

Ce déplacement s'obtient en ajoutant, au déplacement Y_{Am} , l'allongement de la poutre sous l'effet de H'_1 :

$$(35) \quad Y_{Em} = Y_{Am} - \frac{2 r_b}{ld} H'_1.$$

En égalant avec Y_{Em} donné par la relation (8), on obtient :

$$(X) \quad - \left(\frac{R_E + R_B + r_b}{R_E - R_B - r_b} \right) \mu P_s + \\ + \left(\frac{R_E + R_B + r_b}{R_E - R_B - r_b} + \frac{R_B - r_b + R_i}{R_B - r_b - R_i} + \frac{8 \pi r_b}{nd} \right) H_1 + \\ - \left(\frac{R_B - r_b + R_i}{R_B - r_b - R_i} \right) T_A = l R_i \left(\frac{R_B - r_b + R_i}{R_B - r_b - R_i} \right).$$

d) *Talon* (fig. 3d)

Le talon est calculé comme un tube de longueur l_1 et d'épaisseur constante h_1 , soumis à une pression intérieure unitaire et soumis à ses extrémités aux efforts M_A , T_A , P_{A1} , M_F , T_F et P_{A1} .

La rotation Ω et le déplacement radial Y des extrémités A et F sont donnés par les relations suivantes :

$$(XI) \quad \Omega_A = -k_{11} M_A - k_{12} T_A + \\ + k_{14} \left(M_F - P_{A1} \frac{h_1 - h}{2} \right) - k_{15} T_F.$$

$$(XII) \quad Y_A = -k_{12} M_A - k_{22} T_A - k_{25} T_F + \\ + k_{15} \left(M_F - P_{A1} \frac{h_1 - h}{2} \right) + \frac{1}{h_1} \left[R_i \left(R_i + \frac{h_1}{2} \right) - \nu \frac{R_i^2}{2} \right].$$

$$(XIII) \quad \Omega_F = -k_{14} M_A - k_{15} T_A + \\ + k_{11} \left(M_F - P_{A1} \frac{h_1 - h}{2} \right) - k_{12} T_F.$$

$$(XIV) \quad Y_F = k_{15} M_A + k_{25} T_A + k_{22} T_F + \\ - k_{12} \left(M_F - P_{A1} \frac{h_1 - h}{2} \right) + \frac{1}{h_1} \left[R_i \left(R_i + \frac{h_1}{2} \right) - \nu \frac{R_i^2}{2} \right]$$

dans lesquelles

$$(36) \quad k_{11} = A_A K_{11}; \quad k_{12} = B_A K_{12}; \quad k_{14} = A_A K_{14}; \\ k_{15} = B_A K_{15}; \quad k_{22} = C_A K_{22}; \quad k_{25} = C_A K_{25}.$$

$$(37) \quad A_A = \frac{4 m^3}{h_1^2 \sqrt{\left(R_i + \frac{h_1}{2} \right) h_1}}; \quad B_A = \frac{2 m^2}{h_1^2};$$

$$C_A = \frac{2 m}{h_1^2} \sqrt{\left(R_i + \frac{h_1}{2} \right) h_1}$$

ν = coefficient de Poisson.

$$(38) \quad m = + \sqrt[4]{3 (1 - \nu^2)}.$$

$$(39) \quad \left\{ \begin{array}{l} K_{11} = \frac{sh \varphi ch \varphi + \sin \varphi \cos \varphi}{D}; \quad K_{12} = \frac{sh^2 \varphi + \sin^2 \varphi}{D}; \\ K_{14} = \frac{ch \varphi \sin \varphi + sh \varphi \cos \varphi}{D}; \quad K_{15} = \frac{2 sh \varphi \sin \varphi}{D}; \\ K_{22} = \frac{sh \varphi ch \varphi - \sin \varphi \cos \varphi}{D}; \quad K_{25} = \frac{ch \varphi \sin \varphi - sh \varphi \cos \varphi}{D}; \\ D = sh^2 \varphi - \sin^2 \varphi; \quad \varphi = \frac{m l_1}{\sqrt{\left(R_i + \frac{h_1}{2} \right) h_1}}. \end{array} \right.$$

e) Tube (fig. 3e)

Le tube est supposé suffisamment long pour que les efforts de flexion et de cisaillement aux raccordements des fonds n'aient pas d'influence sur la rotation et le déplacement radial de la section F .

Dans ce cas, la rotation et le déplacement radial en F sont donnés par les relations suivantes :

$$(XV) \quad \Omega_F = -A_F M_F - B_F T_F.$$

$$(XVI) \quad Y_F = -B_F M_F - C_F T_F + \frac{1}{h} \left[R_i \left(R_i + \frac{h}{2} \right) - \nu \frac{R_i^2}{2} \right]$$

dans lesquelles

$$(40) \quad A_F = \frac{4 m^3}{h^2 \sqrt{\left(R_i + \frac{h}{2} \right) h}}; \quad B_F = \frac{2 m^2}{h^2};$$

$$C_F = \frac{2 m}{h^2} \sqrt{\left(R_i + \frac{h}{2} \right) h}$$

où m a la valeur indiquée en (38).

Remarquons que, pour de l'acier

$$\nu = 0,3$$

$$m = 1,285407$$

$$2 m = 2,570814$$

$$2 m^2 = 3,304542$$

$$4 m^3 = 8,495364$$

Contraintes

Nous nous limiterons à calculer les contraintes dans les sections les plus dangereuses de la bride, c'est-à-dire les sections $B-B$, $A-A$, $F-F$ et dans les boulons.

f) Section $B-B$

Les moments s'exerçant sur cette section sont, d'après (16) :

$$(41) \quad M'_{B1} = -M'_1 + P'_s r_b \quad \text{et}$$

$$(42) \quad M'_{B2} = -M'_2 + P'_A r_b = M'_{B1} + M'_b.$$

(Ces moments diffèrent de M'_b , du fait que nous avons supposé M'_b localisé en $B-B$.)

Nous calculerons les contraintes de flexion produites par le plus grand de ces deux moments, c'est-à-dire par M'_{B2} .

La largeur de la poutre en $B-B$ étant égale à

$$(43) \quad t_B = 2 \pi \frac{R_B}{n} - 2 r_b \quad \text{et sa hauteur étant égale à } l,$$

les contraintes extrêmes en $B-B$ seront :

$$(44) \quad \sigma_B = \frac{1}{l t_B} \left[-H'_2 \pm \frac{6 (M'_2 - P'_A r_b)}{l} \right] = \\ = \frac{K}{l t_B} \left[-H_2 \pm \frac{6 (M_2 - P_A r_b)}{l} \right] = \\ \sigma_B = \frac{1}{l \left(R_B - \frac{n}{\pi} r_b \right)} \left[-H_2 \pm \frac{6 (M_2 - P_A r_b)}{l} \right].$$

g) Section $A-A$

Cette section est soumise à la force de traction

$$P_{A1} = \frac{R_i^2}{2} \quad \text{et au moment } M_A.$$

La hauteur de cette section est h_{\max} , et son rayon moyen

$$(45) \quad R_{Am} = R_i + \frac{h_{\max}}{2}$$

Les contraintes axiales et circonférentielles extrêmes en $A-A$ seront

$$(46) \quad \sigma_{A \text{ ax.}} = \frac{1}{h_{\max} R_{Am}} \left[\frac{R_i^2}{2} \pm \frac{6 M_A}{h_{\max}} \right]$$

$$(47) \quad \sigma_{A \text{ circ.}} = \nu \sigma_{A \text{ ax.}} + \frac{Y_A}{R_{Am}}.$$

h) Section $F-F$

$$(48) \quad \sigma_{F \text{ ax.}} = \frac{1}{h \left(R_i + \frac{h}{2} \right)} \left[\frac{R_i^2}{2} \pm \frac{6 M_F}{h} \right]$$

$$(49) \quad \sigma_{F \text{ circ.}} = \nu \sigma_{F \text{ ax.}} + \frac{Y_F}{R_i + \frac{h}{2}}.$$

i) Boulons

Les boulons sont soumis à la force de traction P_b et au moment de flexion M'_b .

Le rayon du noyau étant r_{bi} , les contraintes extrêmes dans les boulons seront :

$$(50) \quad \sigma_b = \frac{1}{\pi r_{bi}^2} (P'_s + P'_A) + \frac{4}{\pi r_{bi}^3} M'_b =$$

$$\sigma_b = \frac{2}{n r_{bi}^2} \left(P_s + \frac{R_j^2}{2} \right) + \frac{8}{n r_{bi}^3} M_b \cdot$$

Commentaires

Les équations (I) à (XVI) et les relations (44), (46), (47), (48), (49) et (50) permettent de calculer les déformations et les contraintes dans un assemblage donné.

Elles tiennent compte de la géométrie de la bride, du frottement sur la circonférence de contact des brides et du serrage des boulons avant la mise sous pression des tubes.

Rappelons l'influence de la géométrie de la bride : l'augmentation d'épaisseur l diminue les contraintes dans tout l'assemblage ; cette diminution est grande en $B-B$, moindre en $A-A$, petite en $F-F$ et dans le boulon.

L'augmentation du rayon extérieur R_B et la diminution du rayon R_B réduisent les contraintes dans le boulon et dans les sections $A-A$ et $F-F$; dans la section $B-B$ par contre, la contrainte peut augmenter.

La force de frottement, suivant son sens, augmente ou diminue fortement la contrainte maximum des boulons. Si μ est positif, c'est-à-dire si la force de frottement est dirigée dans le sens indiqué par la figure 3a, la contrainte dans le boulon est augmentée. (Le sens de cette force, c'est-à-dire le signe de μ , dépend du déplacement du cercle de contact d'une des brides par rapport à l'autre ; si les brides sont identiques, ce déplacement relatif est nul et $\mu = 0$; si les brides sont différentes, μ sera positif pour l'une et négatif pour l'autre.)

Le serrage initial des boulons a pour effet de diminuer les déformations et par suite les contraintes dans les sections $A-A$ et $F-F$ de la bride, tandis que dans la

section $B-B$ les contraintes seront augmentées. L'influence du serrage sur la contrainte maximum dans le boulon dépend de la géométrie de la bride. Cette influence (pouvant causer, suivant le cas, soit une augmentation, soit une diminution de la contrainte) reste cependant très faible ; de sorte que, si la section $B-B$ est peu sollicitée, il est avantageux de serrer fortement les boulons.

On voit donc qu'il peut être économique d'employer des boulons d'acier à haute résistance, ce qui permet soit d'augmenter le serrage initial (si la section $B-B$ est peu sollicitée), soit de diminuer le rayon du trou de boulon et par conséquent la contrainte dans la section $B-B$.

Conclusion

Ces remarques montrent que les contraintes dans l'assemblage dépendent de nombreux paramètres. Cependant, avec un peu d'habitude, on parvient, après deux ou trois modifications, à réaliser un assemblage dans lequel les contraintes sont voisines de leur valeur admissible, aussi bien dans les boulons que dans les sections $A-A$, $B-B$ et $F-F$ de la bride.

Comme le temps de calcul d'une bride de géométrie donnée est de l'ordre de trois minutes sur une calculatrice électronique moyennement rapide, on voit que le temps total pour le calcul d'une bride n'est pas prohibitif et que la sécurité et l'économie réalisées compensent largement la dépense supplémentaire causée par la mise en compte de facteurs importants et généralement négligés.

RÉFÉRENCES

- « Déformation circulaire d'un tube cylindrique de révolution », par J. TACHE, ingénieur. *Bulletin technique VEVEY*, 1944, 1945, 1946, 1947.
- « Comment construire une bride », par J. TACHE, ingénieur. *Bulletin technique VEVEY*, 1948.

BIBLIOGRAPHIE

Nouveau traité de matériaux de construction. Tome III :

Liants et bétons hydrocarbonés, par M. Duriez, professeur à l'École nationale des Ponts et Chaussées, et J. Arrambide, professeur à l'École spéciale des Travaux publics. 2^e édition. Paris, Dunod, 1962. — Un volume 19 × 28 cm, xxv + 1543 pages, 583 figures. Prix : relié, 245 NF.

Ce traité en trois volumes fait état des connaissances et des techniques les plus récentes dans le domaine des matériaux de construction.

Le premier tome est consacré à l'étude des roches et des pierres de construction, aux granulats, aux chaux et ciments ainsi qu'aux mortiers et bétons hydrauliques. Un chapitre définit les nouvelles normes d'essais des ciments.

Le deuxième tome traite des techniques particulières d'emploi des ciments, des enduits et mortiers de rejointement, du béton armé en tant que matériau ; il contient en outre une synthèse très complète de la corrosion sous toutes ses formes ainsi que des techniques d'étanchéité.

Le troisième tome forme un tout pour l'étude des liants noirs, des enrobés et de l'ensemble des techniques concernant la construction des chaussées et des pistes d'aviation (voir sommaire détaillé ci-après).

Débordant du cadre de l'enseignement, cet ouvrage possède, en plus de ses qualités didactiques, une grande valeur d'information qui en font un ouvrage de référence pour les ingénieurs des ponts et chaussées, les ingénieurs des travaux publics, les chefs d'entreprises de travaux publics et ingénieurs des bureaux d'études, les ingénieurs spécialistes de laboratoires, les architectes et maîtres d'œuvre, etc.

Sommaire du tome III :

1. Généralités. — 2. Les liants de base. — 3. Les dérivés des liants de base. — 4. La rhéologie des liants routiers. — 5. L'adhésivité des liants aux minéraux. — 6. L'influence du temps, de la chaleur et des ambiances sur les caractéristiques rhéologiques et le comportement des liants. Le vieillissement. — 7. Essais, analyses et spécifications concernant les liants routiers. — 8. Les associations de liants hydrocarbonés et de matériaux durs, autres que les mortiers et bétons compacts exécutés à chaud. — 9. Les mortiers et bétons bitumineux compacts exécutés à chaud, en technique routière et en technique d'aérodromes. — 10. Les enrobés denses à chaud et les sand-asphalt. — 11. Applications aux techniques d'étanchéité dans les travaux publics et le bâtiment. — 12. Essais sur les mastics, mortiers et bétons bitumineux. — 13. Processus opératoires concernant les liants et les matériaux utilisés dans les revêtements hydrocarbonés. — 14. Compléments intéressant les revêtements à base de liants hydrocarbonés. — 15. Les éléments de la chaussée. Nomenclature routière. Calcul des chaussées. —