

Zeitschrift: Bulletin technique de la Suisse romande
Band: 89 (1963)
Heft: 19

Werbung

Nutzungsbedingungen

Die ETH-Bibliothek ist die Anbieterin der digitalisierten Zeitschriften. Sie besitzt keine Urheberrechte an den Zeitschriften und ist nicht verantwortlich für deren Inhalte. Die Rechte liegen in der Regel bei den Herausgebern beziehungsweise den externen Rechteinhabern. [Siehe Rechtliche Hinweise.](#)

Conditions d'utilisation

L'ETH Library est le fournisseur des revues numérisées. Elle ne détient aucun droit d'auteur sur les revues et n'est pas responsable de leur contenu. En règle générale, les droits sont détenus par les éditeurs ou les détenteurs de droits externes. [Voir Informations légales.](#)

Terms of use

The ETH Library is the provider of the digitised journals. It does not own any copyrights to the journals and is not responsible for their content. The rights usually lie with the publishers or the external rights holders. [See Legal notice.](#)

Download PDF: 30.03.2025

ETH-Bibliothek Zürich, E-Periodica, <https://www.e-periodica.ch>

DOCUMENTATION GÉNÉRALE

Extraits d'articles de revues suisses et étrangères reçues par le « Bulletin technique » et déposées à la Bibliothèque de l'École polytechnique de l'Université de Lausanne, Avenue de Cour 33, où elles peuvent être consultées.

N.B. — L'indice figurant en tête et à droite de chaque extrait est celui de la « Classification décimale universelle ».

Matériaux, Energie

- BT 3702** 620.197.1
Heutige Korrosionsschutzmethoden für metallische Werkstoffe.
A. BUKOWIECKI.
Schweiz. techn. Z., 59 (1962) 38, 20 sept., p. 733-740.

Aperçu général sur l'ensemble du domaine de la protection des matériaux métalliques contre la corrosion: éléments d'alliages d'action anticorrosive pour métaux susceptibles de corrosion; divers groupes de revêtements métalliques et non métalliques, organiques ou inorganiques; possibilités d'une élimination ou d'une neutralisation des composantes d'agents attaquant les métaux; emploi d'inhibiteurs freinant la corrosion; méthodes électrochimiques de protection contre la corrosion.

Mécanique appliquée

- BT 3703** 621-253.5
Calcul des dimensions et positions des masses d'équilibrage d'ailettes de turbomachines axiales à pas variable en marche.
J. P. SCHAEKEN-WILLEMAERS et K. STEPHAN.
Bull. techn., Union Ing. civils Université catholique Louvain, 90 (1962) 4, déc., p. 39-48, 16 fig.

La construction des turbogénérateurs axiaux à ailettes à orientation réglable exige la connaissance du couple de torsion des ailettes autour de leur axe propre, couple dû aux forces centrifuges. Une fois leur position acquise, il faut que les ailettes la conservent quelles que soient les sollicitations auxquelles elles sont soumises. La connaissance de ce couple permet dès lors de calculer le système d'équilibrage adéquat.

L'auteur considère une turbomachine tournant à une vitesse angulaire suffisamment élevée et pourvue de pales orientables de longueur telle qu'il soit permis, dans les calculs, de négliger les efforts aérodynamiques vis-à-vis de la force centrifuge.

- BT 3704** 621.59
Sur les procédés de refroidissement au-dessous de 25°K (-248°C) par turbines de détente.
CH. TREPP.
Rev. techn. Sulzer, 44 (1962) 4, p. 35-41, 8 fig.

Considérations sur les pertes qui se produisent dans les installations à basse température et conclusions relatives au mode de construction le plus avantageux des circuits frigorifiques avec plusieurs turbines d'expansion.

Les turbines utilisées dans ces circuits par Sulzer Frères sont des machines radiales à un étage, reposant sur paliers à huile, dont les roues ont 40-80 mm de diamètre, et dont la vitesse peut atteindre 100 000 t/min. Une turbine à gaz, qui est actuellement mise au point, est décrite brièvement.

Electrotechnique

- BT 3705** 621.386
Nouveaux perfectionnements en radiologie. M. SCHIESSER.
Bull. Ass. suisse Electriciens, 53 (1962) 26, 29 déc., p. 1261-1268, 7 fig.

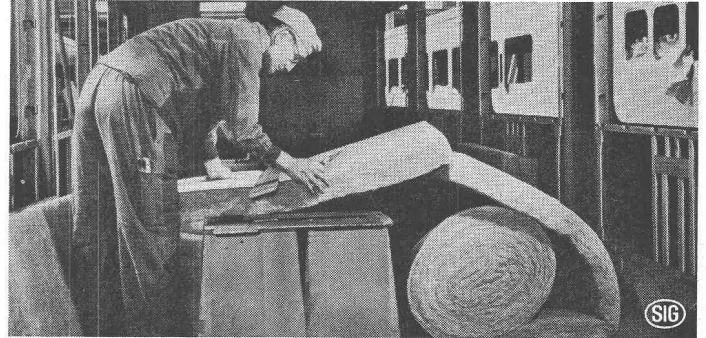
Grâce aux progrès réalisés dans la production et l'utilisation des rayons X, ceux-ci trouvent constamment de nouvelles applications en diagnostic médical. De ce fait, le nombre de radiographies par personne augmente sans cesse, de sorte que les doses absorbées par les patients et le personnel gagnent en importance. Après un aperçu des problèmes de radiologie, l'auteur décrit les perfectionnements réalisés dans la technique des tubes radiogènes et en électrotechnique, en relation avec la radiologie. Il montre que les doses totales peuvent être réduites, malgré l'emploi plus fréquent des rayons X.

Génie

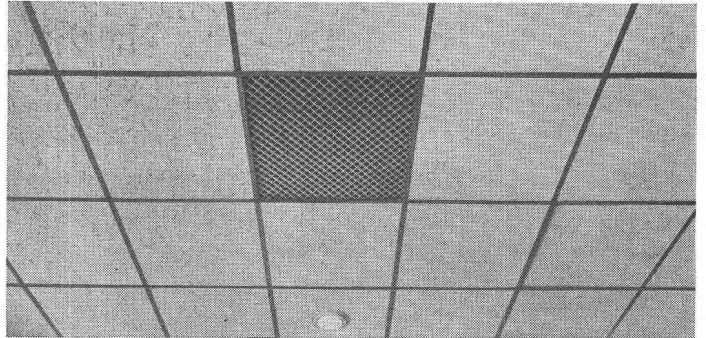
- BT 3706** 626.173
Protection de talus au moyen d'enrochements. M. RAMETTE.
Bull. Centre Recherches Essais Chatou, (1963) 3, mars, p. 7-16, 6 fig.

La protection des talus des canaux et rivières est souvent réalisée au moyen d'enrochements. L'auteur rappelle les équations générales d'équilibre des grains reposant sur un plan incliné et, par voies théorique et expérimentale, exprime la dimension optimum des enrochements en fonction de l'inclinaison du talus, et de certaines grandeurs caractéristiques de l'écoulement.

Etude technique de la lutte contre le bruit!



ULTRALITE matelas isolant à longues fibres incombustible, résistant à toutes secousses



ULTRACOUSTIC dalle acoustique non perforée, incombustible, ici posée, sur rails visibles



DAMPA lambris métalliques pour plafonds démontables. Pour l'acoustique et la ventilation

Profitez de nos services techniques pour trouver des solutions de vos problèmes dans les différents domaines de la lutte contre le bruit!

GARTENMANN ISOLATIONS

C. Gartenmann & Cie SA

Berne / Genève / Zurich / Bâle / Usine et entrepôts à Zollikofen-BE

BT 3707 622.698 : 662.69 (46 : 65)

Transport du gaz naturel saharien par conduites immergées entre Mostaganem et Carthagène.

A. RENAULDON et P. FRISQUET.

J. Industries Gaz, 87 (1963) 1, jan., p. 3-13, 13 fig.

Etude des possibilités de transport du gaz du Sahara par conduites immergées dans la Méditerranée, d'une longueur de 190 km, dont 120 km reposant sur une vaste plaine sous-marine située à une profondeur moyenne de 2600 à 2700 m. Avantages. Reconnaissances effectuées dans ce but. Diamètres et pertes de charge. Choix de l'acier constituant les tubes. Assemblages des tubes. Joints vissés. Protection contre la corrosion. Méthodes de pose. Essais sur modèles réduits. Allègement, etc.

Chimie industrielle

BT 3708 666.97 : 621.643.253

Le traitement du béton au tétrafluorure de silicium (SiF_4). Application du procédé d'ocration aux conduites sous pression en béton centrifugé.

S. REINSDORF.

Béton armé, 6 (1962) 44, nov., p. 24-31, 3 fig.

Le procédé « Ocrat » améliore la résistance à la corrosion du béton par insufflation de tétrafluorure de silicium. Depuis la face externe de la conduite jusqu'à la profondeur où le gaz a pu s'infiltrer, il se forme une couche de béton compacte et anticorrosive, le fluor conduisant à la formation de composés difficilement dissociables avec la chaux libre et les composés calciques du ciment. De l'hydroxyde silicique se dépose dans les pores et capillaires et les obstrue complètement.

L'auteur décrit la technique de ce procédé et donne quelques résultats d'essais.

Construction, Architecture

BT 3709 699.86.001.4

Détermination expérimentale des coefficients de transmission thermique.

J.-C. MARÉCHAL et R. BRIGNOL.

Ann. Inst. techn. Bât. Trav. publics, 16 (1963) 183-184, mars-avril, p. 343-354, 20 fig.

Série : Essais et Mesures, n° 63.

Description d'une nouvelle chambre d'essais pour la détermination expérimentale des coefficients de transmission thermique : production du froid, salle de mesure, aire de construction et de séchage. Ce dispositif permet des essais en régime permanent et des essais en régime variable.

Principe et préparation des essais, équipement expérimental, méthodes de mesure ; premiers résultats obtenus en régime variable sur des parois légères ou lourdes.

BT 3710 728.2 : 628.134 (65)

Immeuble à appartements surmonté d'un réservoir, à Alger Maison-Blanche.

P. BLANCHARD.

Techn. Travaux, 38 (1962) 9-10, sept.-oct., p. 295-305, 26 fig.

Le bâtiment se présente comme une tour carrée haute de sept étages et surmontée d'un réservoir de 1000 m³, dont la cuve est constituée par un parabolôïde de révolution raccordé à une calotte sphérique. A chaque niveau, quatre appartements de trois pièces sont aménagés autour d'un volume central. Le rez-de-chaussée, libre, peut être partiellement utilisé comme abri à voitures. Le principe de construction est le suivant : des voiles de béton, disposés en étoile autour d'une tour, constituent avec celle-ci l'ossature et supportent le réservoir, l'ensemble étant fondé sur 62 pieux Franki de 13 m de fiche. Le cylindre central renferme les paliers d'accès aux appartements, l'escalier, l'ascenseur, ainsi que la gaine des canalisations du réservoir. Les façades font un large appel au verre, au plastique et à l'aluminium.

Divers

BT 3711 681.12 : 66

Durchflussmesstechnik in der chemischen Industrie. W. SANNER. Nouvelles Techniques, 5 (1963) 1, jan., p. 28-42, 24 fig.

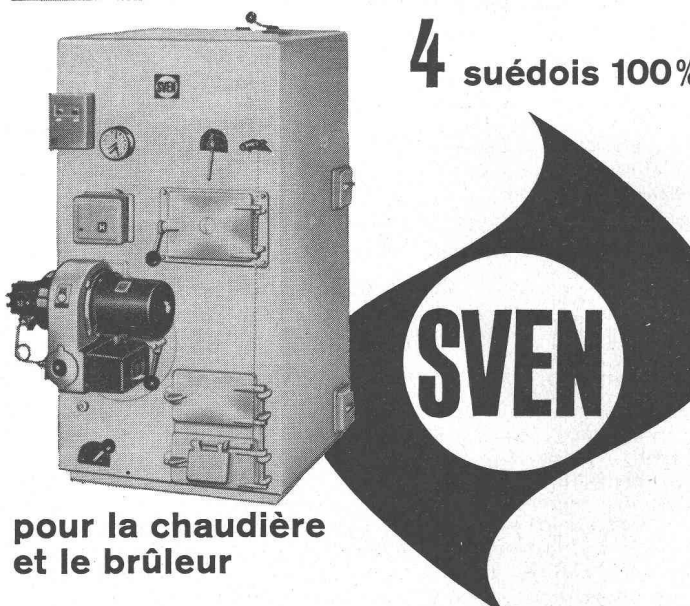
La mesure de la consommation, en particulier du débit d'un fluide, est fréquente dans le cas du contrôle et de la régulation de la production industrielle. L'auteur examine les systèmes de mesure basés sur les relations énergétiques des débits qui emploient des diaphragmes, tuyères et tuyaux Venturi. Des appareils mécaniques ou des convertisseurs alimentés par une énergie extérieure provoquent des signaux proportionnés au débit momentané. Pour résoudre certains problèmes de mesure, on emploie des appareils de mesure avec flotteur à immersion ou la mesure directe à champ magnétique. La conversion du volume en coefficient de débit entraîne les avantages d'une mesure digitale et la possibilité d'évaluer les résultats au moyen de machines à calculer.



Je viens de Suède

... ET MON CHAUFFAGE aussi. Je l'apprécie hautement et le spécialiste l'appréciera à son tour pour les qualités suivantes: maniement des plus simples — revêtement modelé en acier de Suède — tous les réglages de front — conçu dès l'abord pour consommation de mazout — haut rendement au point de vue chauffage et chauffe-eau — encombrement réduit — garantie 5 ans. Rien d'étonnant puisque SVEN a fait ses premières expériences en Suède où les hivers sont excessivement rigoureux.

SVEN
se prête au mazout au charbon
au bois aux déchets



4 suédois 100%

SVEN

pour la chaudière et le brûleur

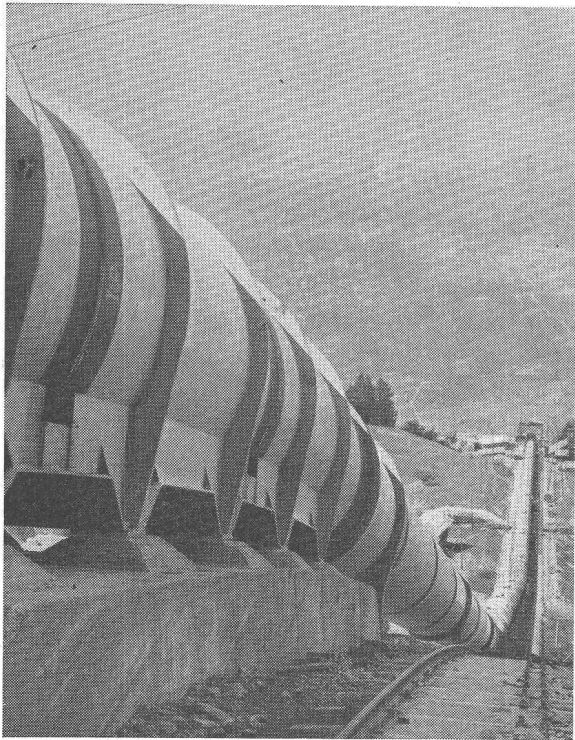
Représentation générale et service

Paul Kolb SA, Berne

anc. Kolb & Grimm

Thunstrasse 73
Téléphone 031 44 14 11/12

GIOVANOLA



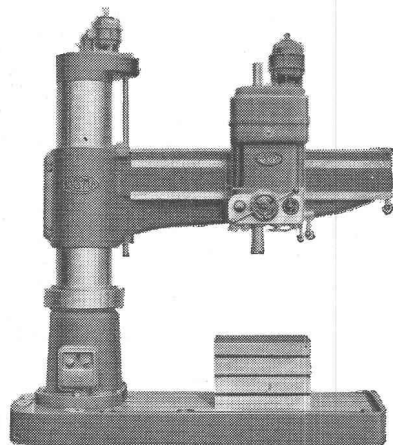
Conduite forcée en plein air de Nendaz
de la Grande Dixence S. A., en montage. — Diamètre 3150 mm.
Pression maximum d'essai en atelier 84 atm.

GIOVANOLA FRÈRES S. A., MONTHÉY

IFANGER

Outils de coupe
de grand rendement

Fabrique d'outils de précision
ED. IFANGER USTER



Perceuses radiales

RABOMA

Capacité de perçage dans le plein
pour l'acier 35 - 40 - 55 - 60 mm.

Votre machiniste préfère avant tout
la commande automatisée du chariot
de perçage et apprécie la présélec-
tion des vitesses de rotation et des
avances, le blocage électrohydrau-
lique de la colonne et du chariot
ainsi que le dispositif de butée.

Walter Meier **MACHINES-OUTILS SA** *Zurich*

Muhlebachstrasse 11 - 15

Tel. (051) 34 54 00

«Forme utile»

Le «Werkbund» suisse et la Foire suisse d'échantillons de Bâle ont accordé à notre réservoir de chasse GEBERIT PVC*, basse position, la marque de distinction de «FORME UTILE 1962».

Mais la préférence dont GEBERIT jouit partout se justifie par son fonctionnement silencieux, sa sécurité de service et son matériau indestructible, bref par sa qualité supérieure à tous points de vue.

*) PVC a été éprouvé depuis une trentaine d'années dans les conditions les plus rigoureuses. Ses propriétés exceptionnelles résistent à l'usure de dizaines d'années.

GEBERT + CIE Rapperswil / Lac de Zurich
Téléphone 055 / 2 03 44
Service techniques à Lausanne
Tél. 021 / 32 27 81



tankbau otto schneider zürich

Bureau Lausanne : F.-A. Streit
chemin Haute-Brise 16, tél. (021) 28 85 04

CITERNES EN BÉTON ARMÉ

SYSTÈME SCHNEIDER

S. I. Laurana-Parc/Genève, citerne pour mazout, capacité

800 000 litres

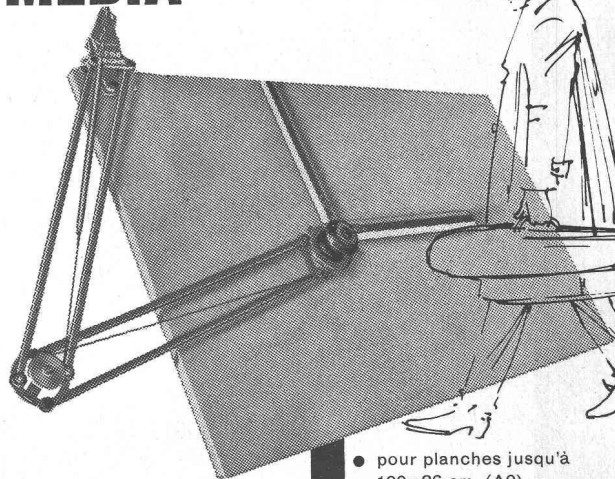


Elles sont économiques et ne nécessitent aucun entretien. Pas de rouille, pas de problèmes de transport et de mise en place, conservation illimitée. Toutes formes, toutes capacités.

Revêtement spécial éprouvé depuis 35 ans.

Demandez nos catalogues et la visite de notre représentant.

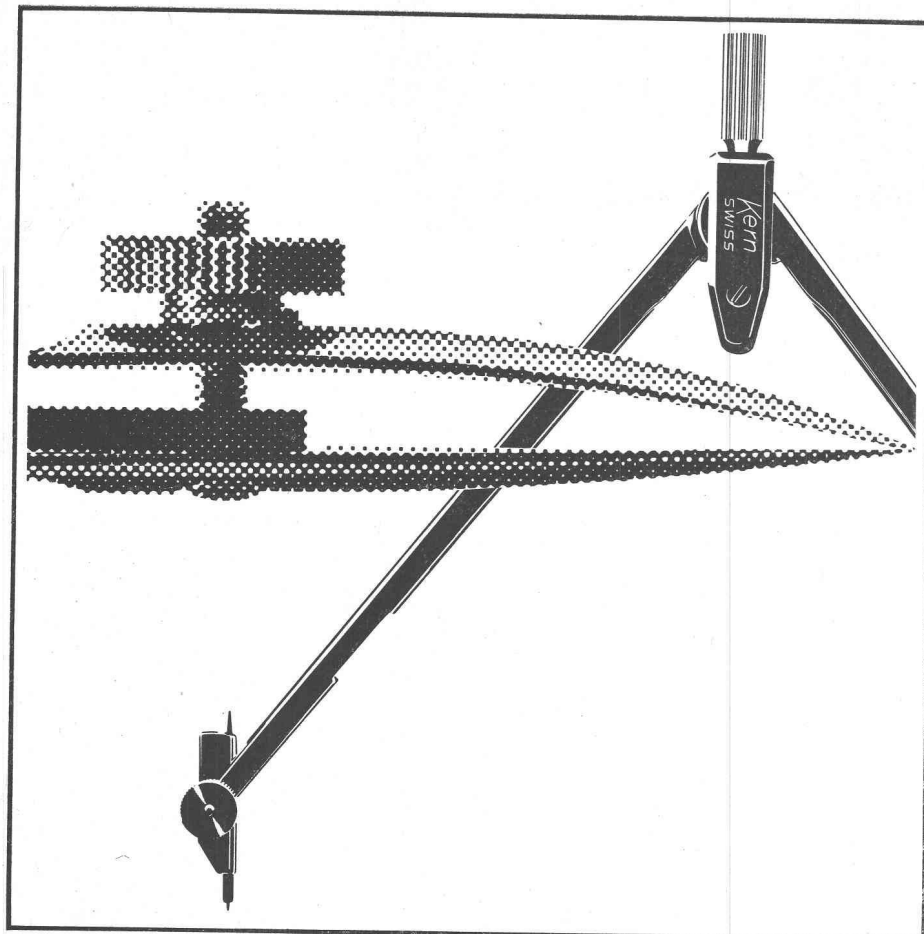
PRO-SIGNA L'appareil à dessiner MEDIA



- pour planches jusqu'à 120x86 cm. (A0)
- dispositif de serrage facilitant son transport
- graduation complète de la tête: 360°
- cran d'arrêt tous les 15°
- articulations sur roulements à billes
- fabrication suisse
- prix: depuis Fr. 225.—

Racher

+ Co. AG Marktgasse 12
Telephon 24 66 55 Zürich 1



Boîtes de compas Kern de haute précision

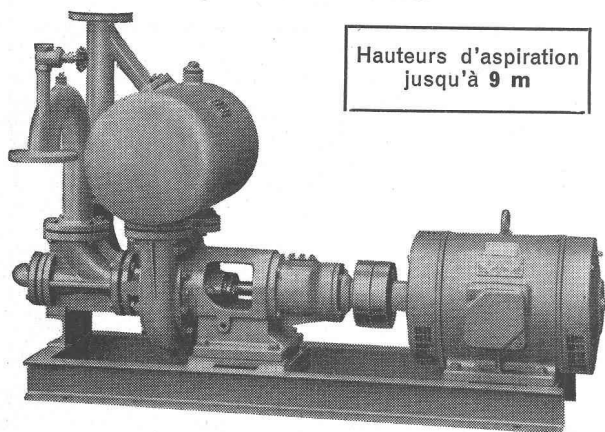
En choisissant une boîte de compas Kern de haute précision, vous pouvez être certain qu'elle répondra aux plus hautes exigences: qualité de la matière première, perfection de l'exécution, extrême précision, résistance du chromage. Multiples combinaisons adaptées à toutes les activités professionnelles.

Kern & Cie S.A. Aarau

Pompes pour les chantiers l'industrie et les eaux usées

à amorçage automatique, sans soupapes

Système Lauchener



Hauteurs d'aspiration jusqu'à 9 m

Débits 1-500 l/sec. Aucune soupape de fond. Pas de clapet dans la tubulure d'aspiration. Aucune pompe à vide auxiliaire. Aspiration automatique en tout temps, même après introduction d'air dans le tuyau d'aspiration. Aucune surface d'étanchéité frottante se détériorant à l'usage, d'où fonctionnement **exempt de perturbations**, aussi dans l'extraction de vase, de sable et de gravier.

Ateliers de Construction s/Sihl S. A.

Fondés en 1871

ZURICH

Tél. (051) 23 35 14

MISE AU CONCOURS

La Municipalité de Sion met au concours les postes suivants

1. Pour son service de l'Edilité :

- 1 architecte pour études d'urbanisme et d'architecture avec années d'engagement limitées.
- 1 technicien ou un dessinateur diplômé et expérimenté pour le bureau des enquêtes publiques (études de dossiers, contrôle de chantiers),
- 1 dessinateur en génie civil ou en bâtiment pour travaux de bureau et de chantiers.

2. Pour son service des Travaux Publics :

- 1 dessinateur en génie civil pour l'exécution de plans d'étude et de chantier.

Les candidats peuvent consulter le cahier des charges au Greffe municipal à l'Hôtel de ville.

Les offres de services et diplômes doivent parvenir au Greffe municipal pour le 10 octobre 1963 au plus tard.

L'Administration communale de Sion

ANNUAIRE SUISSE DE LA CONSTRUCTION

La 50^{me} édition, comprenant plus de 1000 pages,
paraîtra en décembre

Aux autorités, architectes, ingénieurs, entrepreneurs, artisans et aux fournisseurs, cet annuaire donne des renseignements très utiles. Des centaines de lettres d'approbation démontrent que ce manuel est souvent consulté avant la distribution de travaux et livraisons.

Sommaire du contenu :

« Partie des adresses », groupées par branches et professions, cantons et localités. « Registre des branches ». « Répertoire des articles offerts ». « Liste des associations professionnelles » (Organisations patronales et des salariés). « Ecoles techniques supérieures ». « Liste des membres des organisations suivantes » : Société suisse des ingénieurs et des architectes (SIA), Association suisse des ingénieurs-conseils (ASIC), Fédération des architectes suisses (FAS), Fédération suisse des architectes indépendants (FSAI), Comité central et les Présidents des sections de la Société suisse des entrepreneurs (SSE). « Répertoire des localités ». « Répertoire français-allemand ». « Répertoire italiano-tedesco ».

Commandez le livre de suite (au plus tard jusqu'à fin octobre). Dans ce cas, vous le recevrez au prix de souscription de **15 fr.** (au lieu de 30 fr. après parution).

Editeurs **Annonces Mosse SA**, Limmatquai 94, Zurich 23.

Apprécié depuis plus de 50 ans

**l'enduit de protection
pour béton et métaux ferreux**

INERTOL S.A. WINTERTHOUR
Téléphone 052/93321

En vente chez votre fournisseur de matériel
de construction.



DUPUIS & C^{IE}
photogravure
CLICHÉS DESSINS PHOTOS
Lausanne Cheneau-de-Bourg 3 Tél. 23 39 23

Pas de rouille avec

ALUCROM

Aujourd'hui le produit
par excellence pour l'application
des couches de fond antirouille

bacher

Bacher S.A. Reinach, Tél. 061/ 82 50 51

S.A. HUNZIKER C^{IE}

Tuyaux Rocbeton

livrables de suite

Précontrainte SA

cherche INGÉNIEUR CIVIL

Activité intéressante et variée dans le domaine du béton précontraint (bureau, chantier). Offres manuscrites avec curriculum vitae, certificats, et prétention de salaire à **Précontrainte SA**, avenue des Alpes 1, Lausanne.

Bureau technique de Sion cherche

ingénieur civil chef du bureau des études

Demandé : Bon staticien, ayant quelques années de pratique.

Offert : Travail varié, salaire intéressant, place d'avenir pour personne qualifiée, caisse de retraite.

Entrée immédiate ou à convenir.

Faire offres avec prétentions de salaire au **Bureau technique Michel Andenmatten, ingénieur SIA-EPUL, 9, rue de la Dixence, Sion.**

SCHAUBLIN

Pour notre département de planning, nous cherchons

employé qualifié

commerçant ou technicien ayant du goût pour les **problèmes d'organisation**, et capable de se familiariser avec l'emploi d'un ordinateur.

Les offres avec curriculum vitae, copies de certificats et prétentions de salaire sont à adresser à la **Fabrique de machines SCHAUBLIN SA, Bévillard (Jura bernois).**

ÉCOLE POLYTECHNIQUE FÉDÉRALE

La chaire ordinaire d'architecture

qui sera vacante en raison du départ de M. Werner Moser est à repourvoir à la Section d'architecture pour le 1er avril 1964.

Les personnes intéressées sont invitées à adresser leurs offres de services, avec curriculum vitae, photo, publications et autres documents éventuels, jusqu'au 31 octobre 1963, au **Président du Conseil de l'École polytechnique fédérale, Zurich 6**, qui fournit sur demande des renseignements complémentaires.

Service des eaux de Vevey-Montreux

La Direction cherche pour entrée immédiate ou à convenir un

TECHNICIEN

en génie civil ou en mécanique de nationalité suisse ayant quelques années de pratique.

Situation d'avenir pour un candidat s'intéressant à la distribution d'eau, désireux d'assumer, après un stage de formation, la direction d'un atelier de réseau.

Conditions de travail et avantages selon statut du personnel.

Faire parvenir offres manuscrites avec curriculum vitae, références et prétentions de salaire à la **Direction du Service des eaux de Vevey-Montreux, rue du Simplon 24, Vevey.**

La précision grâce à

la fonte VON ROLL

Fonte grise

répondant à toutes
les exigences
en toutes dimensions et formes
jusqu'à un poids unitaire
de 50 tonnes

Fonte extrudée
Fonte hydraulique

Fonte ductile

à structure ferritique
ou perlitique

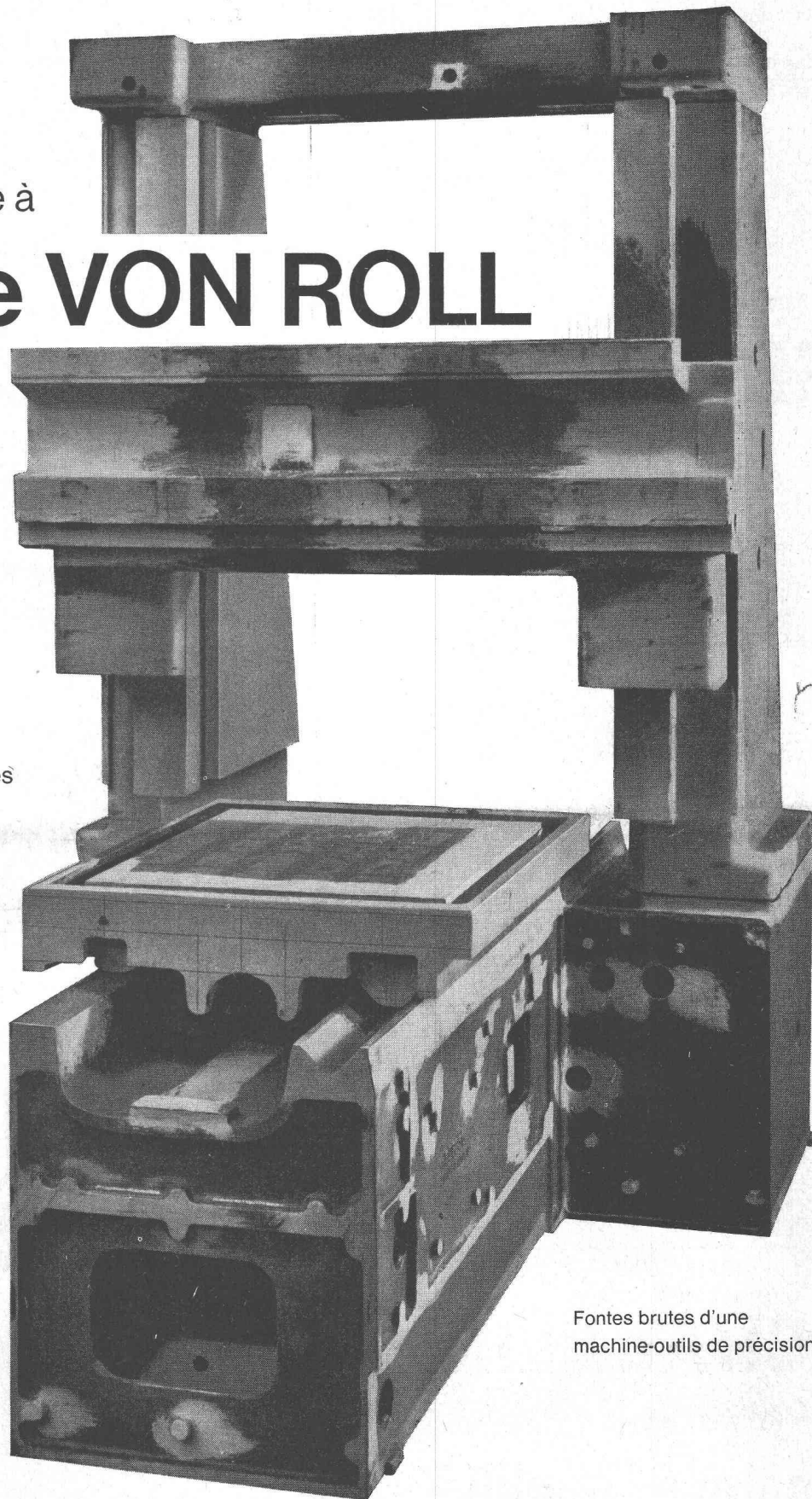
Bronzes

centrifugés
ou coulés en sable

Alliages spéciaux

résistants aux acides
à la chaleur et à l'usure

Alliages
pour aimants permanents



Fontes brutes d'une
machine-outils de précision

VON ROLL S.A. Gerlafingen
Service de conseils pour la fonte
Téléphone 065 4 61 31