

**Zeitschrift:** Bulletin technique de la Suisse romande  
**Band:** 89 (1963)  
**Heft:** 26: Autoroute Genève-Lausanne, fascicule no 2

**Artikel:** Passages supérieurs préfabriqués de l'autoroute Genève-Lausanne  
**Autor:** Soutter, P.-E.  
**DOI:** <https://doi.org/10.5169/seals-66364>

### **Nutzungsbedingungen**

Die ETH-Bibliothek ist die Anbieterin der digitalisierten Zeitschriften. Sie besitzt keine Urheberrechte an den Zeitschriften und ist nicht verantwortlich für deren Inhalte. Die Rechte liegen in der Regel bei den Herausgebern beziehungsweise den externen Rechteinhabern. [Siehe Rechtliche Hinweise.](#)

### **Conditions d'utilisation**

L'ETH Library est le fournisseur des revues numérisées. Elle ne détient aucun droit d'auteur sur les revues et n'est pas responsable de leur contenu. En règle générale, les droits sont détenus par les éditeurs ou les détenteurs de droits externes. [Voir Informations légales.](#)

### **Terms of use**

The ETH Library is the provider of the digitised journals. It does not own any copyrights to the journals and is not responsible for their content. The rights usually lie with the publishers or the external rights holders. [See Legal notice.](#)

**Download PDF:** 14.03.2025

**ETH-Bibliothek Zürich, E-Periodica, <https://www.e-periodica.ch>**

# PASSAGES SUPÉRIEURS PRÉFABRIQUÉS DE L'AUTOROUTE GENÈVE - LAUSANNE

par P.-E. SOUTTER, ingénieur diplômé ; SOUTTER & SCHALCHER, Zurich

Un pont préfabriqué ne peut être conçu comme un ouvrage classique découpé en petits morceaux recollés sur place. Il est indispensable de *concevoir dès le début le projet et l'exécution en fonction de la préfabrication*. D'autre part, il ne faut pas se croire obligé de faire de la préfabrication intégrale à outrance en voulant à tout prix renoncer à utiliser, pour certains éléments, le béton exécuté sur place, là où cette utilisation peut soit faciliter le montage soit assurer la stabilité ou le caractère monolithique de l'ouvrage.

Il faut distinguer entre la préfabrication appliquée à un certain ouvrage et la préfabrication appliquée à un ouvrage exécuté en série.

Les passages supérieurs préfabriqués de l'autoroute Genève-Lausanne appartiennent à cette seconde catégorie. Il s'agit de passages supérieurs préfabriqués dont douze exemplaires ont été exécutés sur l'autoroute Genève-Lausanne, et sur la première partie de l'autoroute Lausanne-Saint-Maurice. Ce projet est le résultat d'un concours restreint organisé par le Bureau de l'autoroute vaudois afin d'obtenir un type de passage rationnel pour les améliorations foncières. La préfabrication de l'ouvrage a été décidée pour deux raisons essentielles, tout d'abord une d'ordre économique et des raisons pratiques de rapidité d'exécution et d'encombrement de l'autoroute. L'exécution du passage supérieur ne demande en effet sur toute la largeur de l'autoroute que deux chevalets métalliques et ceci pendant un temps pouvant être limité à quatre semaines. Le montage des éléments préfabriqués demande deux jours et l'ouvrage complet peut être terminé en deux semaines. Si l'on compte encore deux semaines pour la prise du béton du tablier jusqu'à l'exécution de la seconde étape de précontrainte de 60 %, on peut libérer totalement l'autoroute après quatre semaines.

## Coupe longitudinale

L'ouvrage lui-même est conçu comme un cadre avec appuis triangulés selon le même système que celui du pont d'Opfikon sur lequel le LFEM<sup>1</sup> a effectué en 1960 des essais de charge jusqu'à rupture qui seront publiés prochainement. On peut admettre pour le calcul statique

que les appuis triangulés sont articulés avec trois rotules. Le système est alors une fois statiquement indéterminé. Si cette simplification n'a pas d'influence sur le calcul de la poutre horizontale, il va sans dire que les béquilles doivent être dimensionnées à l'encastrement où cela est le cas. Les socles de fondation sont de dimensions réduites car les béquilles provoquent à leur jonction aux extrémités inférieures une réaction pratiquement centrée et avec faible variabilité d'inclinaison, c'est-à-dire que les pressions sur le sol sont pour les différents cas de charge presque également réparties. Les extrémités du pont, étant liées aux fondations, sont fixées, ce qui permet d'économiser des culées souvent fort onéreuses dans les remblais. L'ouvrage, ne reposant que sur deux socles de fondation, est peu sensible à des différences de tassement. Enfin, il élimine toute articulation ou plaque d'appui qui sont toujours les points délicats d'un ouvrage. Les joints provisoires de montage des poutres horizontales ont été disposés de façon à ce que tous les éléments de poutre préfabriqués soient d'une longueur presque égale, ce qui en facilite l'exécution, le transport et le montage. Les deux éléments latéraux ont une longueur de 15,78 m et l'élément central de 16,16 m, pratiquement 16 m. Le point nul des moments dus au poids propre se trouve au voisinage immédiat du joint. La position des câbles de précontrainte et leur grandeur ont été choisies de façon à n'avoir aucune traction dans le joint quel que soit le cas de charge du pont en service.

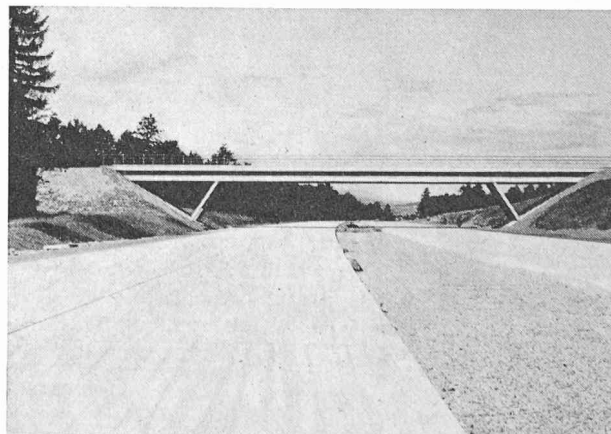
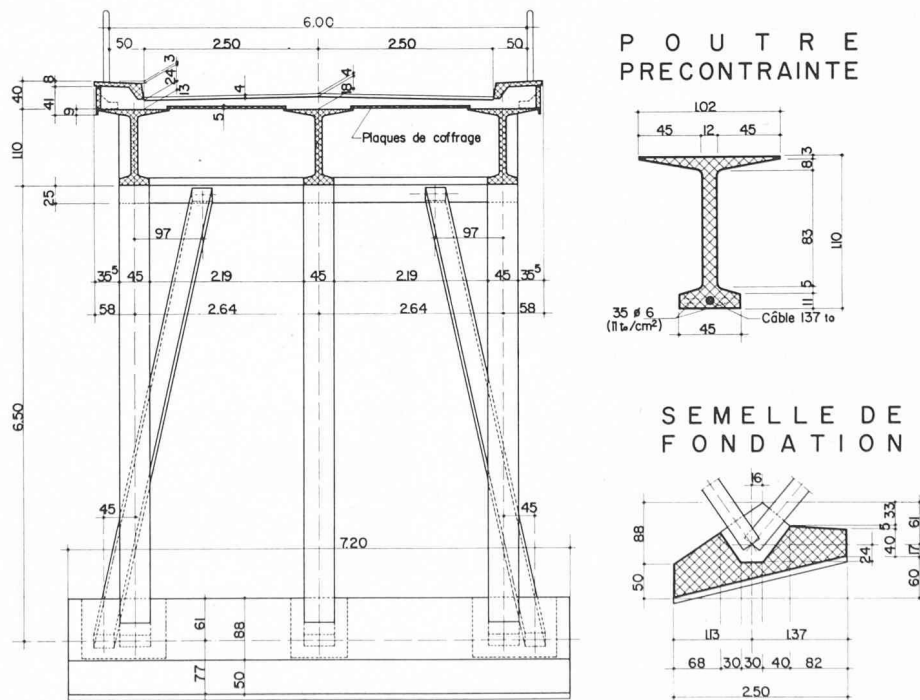
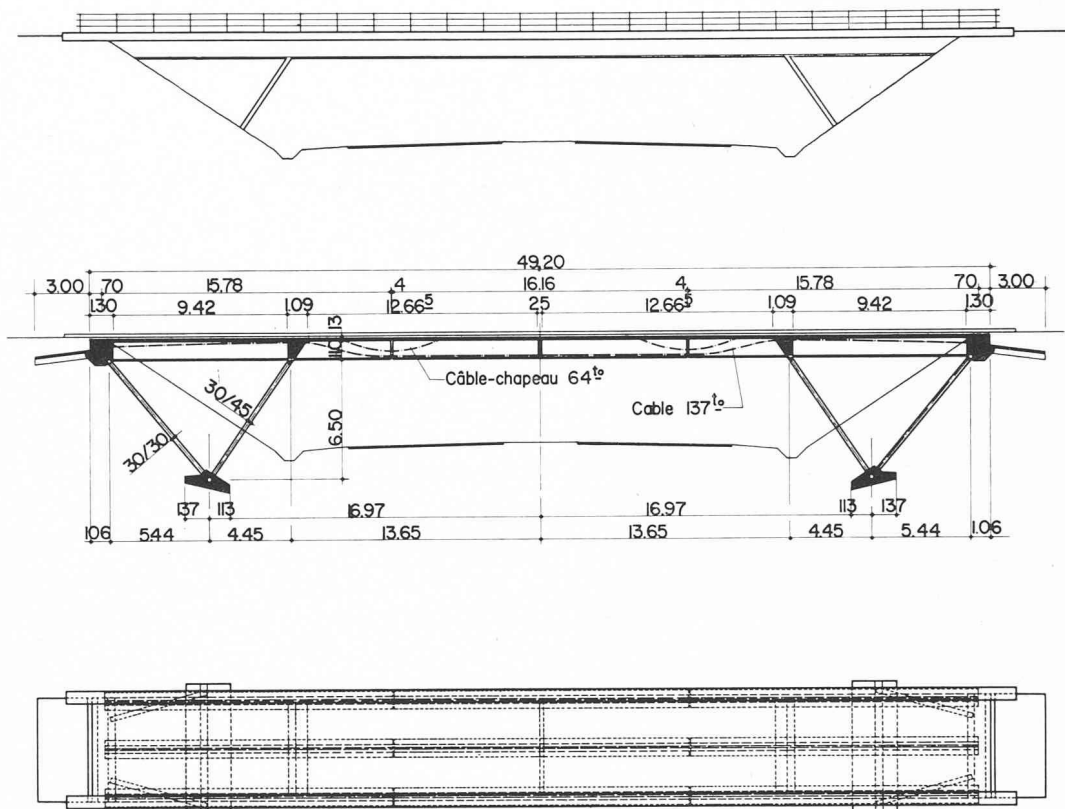


Fig. 1. — Vue d'un des passages supérieurs.

<sup>1</sup> Laboratoire fédéral d'essais des matériaux.



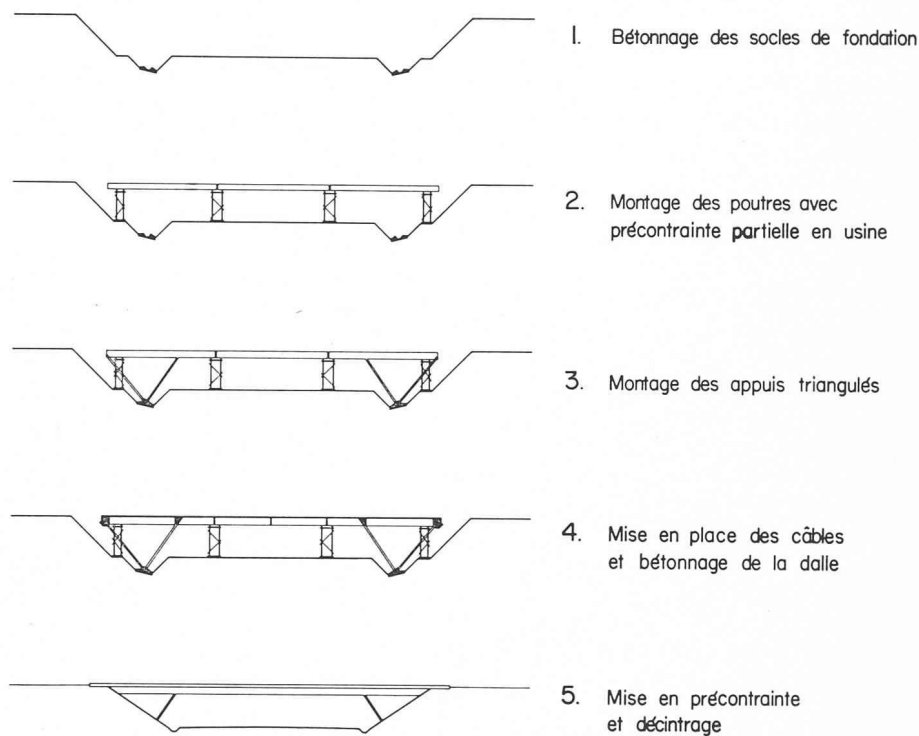


Fig. 4. — Schéma de montage.

Il est possible de donner au pont un certain biais en décalant dans le sens de la longueur chacune des trois poutres, l'une par rapport à l'autre. Ceci est sans autre possible, étant donné que les entretoises sont bétonnées sur place.

#### Coupe transversale

La section comprend trois poutres parallèles. Les poutres sont précontraintes en usine sur piste de façon à supporter leur poids propre et celui de la dalle du tablier pendant le montage, les poutres latérales avec 21 fils de 6 mm et les poutres centrales avec 35 fils de 6 mm. Chaque poutre est précontrainte sur place, avec un câble BBRV de 137 t, complété au joint par un câble chapeau renversé de 64 t. La dalle du tablier de 13 à 18 cm est bétonnée sur place sur les dallettes-coffrage préfabriquées de 5 cm d'épaisseur et également précontraintes en usine. Les béquilles-tirants sont précontraintes en usine avec 8 fils de 5 mm. Elles sont inclinées dans le sens transversal pour augmenter la rigidité de l'ouvrage. Les béquilles comprimées reçoivent d'un côté un ancrage dans le socle de fondation et de l'autre côté un goujon de fixation qui pénètre dans la poutre horizontale. Le pont est complété par des bordures et des couvertures de trottoirs préfabriquées mises en place après le montage des poutres, les bordures avant et les couvertures de trottoir après le bétonnage de la dalle du tablier. Les bordures sont munies de talons s'appuyant sur les ailes des poutres.

#### Schéma d'exécution

On bétonne des socles de fondation en laissant des évidements pour placer les béquilles, puis on dresse les quatre chevalets métalliques. On met en place les béquilles de traction, puis les poutres horizontales, enfin les béquilles de compression. On bétonne les quatre entretoises à la tête des béquilles et enfin la dalle. On coule alors les joints des poutres de 4 cm de largeur avec un mortier de ciment mis au point de façon à atteindre une résistance de 600 kg/cm<sup>2</sup> tout en ayant un retrait aussi réduit que possible. Après prise du béton de la dalle, on procède à la mise en tension en trois étapes des câbles de précontrainte tirés dans les gaines après le montage des poutres. On procède à l'injection de ciment des gaines. On bétonne alors les évidements des fondations aux extrémités des béquilles et éloigne alors les chevalets métalliques.

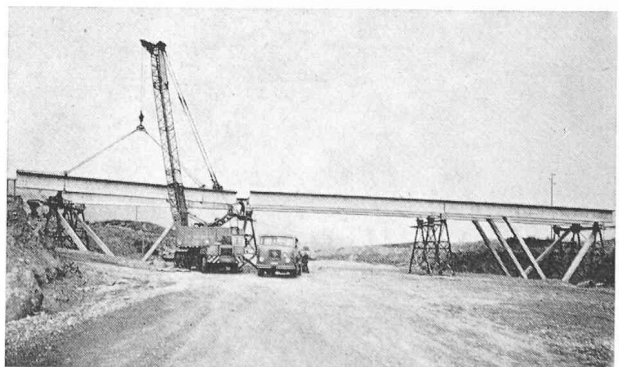


Fig. 5. — Mise en place des poutres.

## Essais de charge

M. le professeur Panchaud a effectué des essais de charge qui sont répétés sur chaque ouvrage. Les ponts ont été chargés avec quatre camions et turnapulls d'un poids total de 64 t environ, soit presque 10 % de plus que la charge accidentelle calculée. Les lignes de flexion mesurées coïncident exactement avec les lignes calculées pour un module d'élasticité de  $450\,000\text{ kg/cm}^2$  en moyenne. Ceci prouve qu'après quelques mois l'ouvrage se comporte vis-à-vis des charges accidentelles comme s'il avait été coulé entièrement sur place, c'est-à-dire sans manifester une influence de la différence d'âge de ses différents éléments. Il se comporte donc comme un ouvrage monolithique.

L'exécution des éléments préfabriqués en usine et leur montage ont été exécutés par la société Igéco, à Etoy. En règle générale, les travaux de fouille et de bétonnage sur place ont été exécutés par l'entrepreneur du lot d'autoroute dans lequel se trouvait le passage en question.

Il semble bien que la préfabrication en série de ponts en Suisse ne peut être envisagée que pour des ouvrages secondaires comme ces passages supérieurs, car l'extrême diversité des conditions topographiques empêche leur application aux grands ouvrages qui doivent chaque fois être adaptés à cette diversité. Mais là aussi, ces difficultés topographiques et les désirs particuliers, surtout, des communes en général intéressées à ce genre d'ouvrage n'en faciliteront guère l'exécution. Peut-être

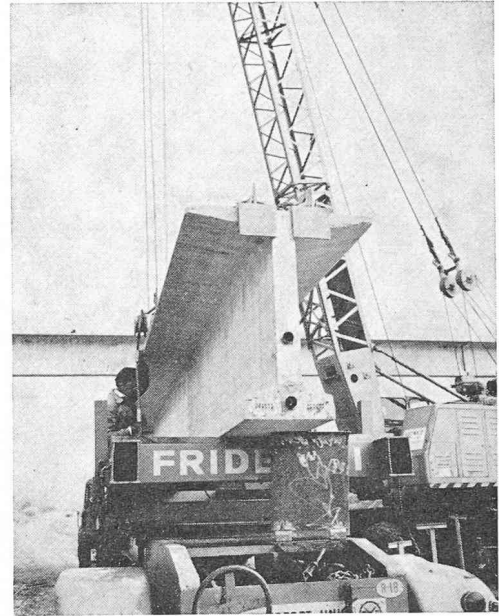


Fig. 6. — Section de la poutre, avec gaines.

bien que la raréfaction et le coût de plus en plus élevé de la main-d'œuvre seront le facteur déterminant qui obligera les intéressés à promouvoir quand même énergiquement la préfabrication également dans ce domaine. Mais il est certain que le développement futur de la préfabrication ouvrira de nouveaux horizons d'une importance encore insoupçonnée aux constructeurs de ponts.

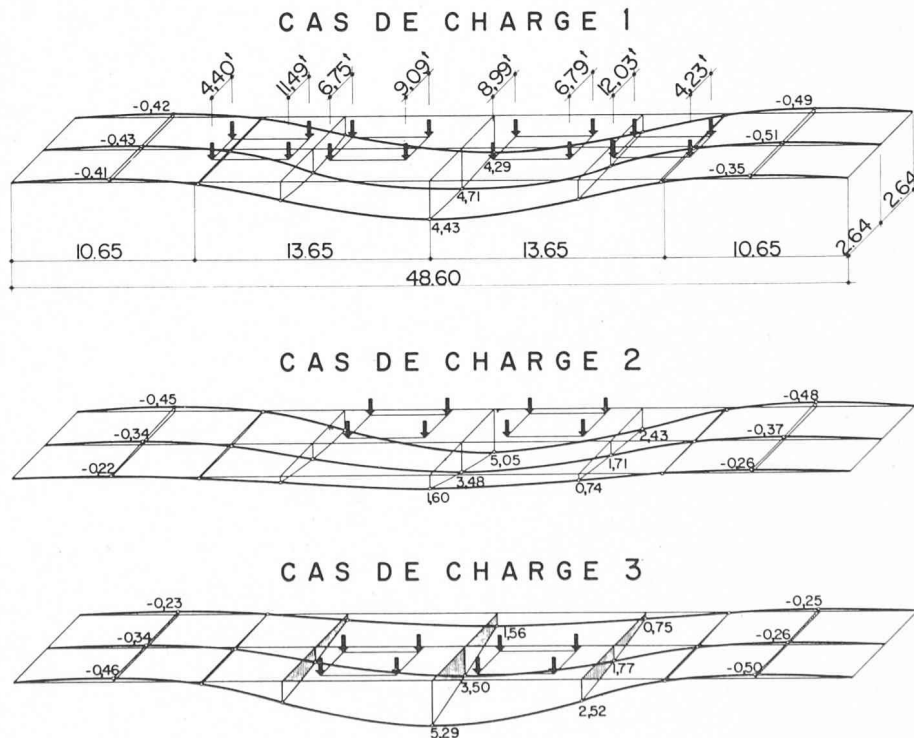


Fig. 7. — Flèches élastiques, en mm.