

**Zeitschrift:** Bulletin technique de la Suisse romande  
**Band:** 89 (1963)  
**Heft:** 26: Autoroute Genève-Lausanne, fascicule no 2

**Artikel:** L'organisation d'entreprise dans les grands chantiers d'autoroutes  
**Autor:** Knobel, Werner  
**DOI:** <https://doi.org/10.5169/seals-66366>

### **Nutzungsbedingungen**

Die ETH-Bibliothek ist die Anbieterin der digitalisierten Zeitschriften. Sie besitzt keine Urheberrechte an den Zeitschriften und ist nicht verantwortlich für deren Inhalte. Die Rechte liegen in der Regel bei den Herausgebern beziehungsweise den externen Rechteinhabern. [Siehe Rechtliche Hinweise.](#)

### **Conditions d'utilisation**

L'ETH Library est le fournisseur des revues numérisées. Elle ne détient aucun droit d'auteur sur les revues et n'est pas responsable de leur contenu. En règle générale, les droits sont détenus par les éditeurs ou les détenteurs de droits externes. [Voir Informations légales.](#)

### **Terms of use**

The ETH Library is the provider of the digitised journals. It does not own any copyrights to the journals and is not responsible for their content. The rights usually lie with the publishers or the external rights holders. [See Legal notice.](#)

**Download PDF:** 09.11.2024

**ETH-Bibliothek Zürich, E-Periodica, <https://www.e-periodica.ch>**

# L'ORGANISATION D'ENTREPRISE DANS LES GRANDS CHANTIERS D'AUTOROUTES

par WERNER KNOBEL, ingénieur

Les expériences faites lors de l'exécution des lots de l'autoroute Lausanne-Genève ont soulevé à l'entreprise de nombreux problèmes dont l'organisation de ces grands chantiers doit tenir compte.

Lors de la *soumission* de ces travaux et avant de déposer son offre, l'entrepreneur doit s'assurer qu'il dispose du personnel et du matériel pour exécuter dans les délais impartis les travaux exigés par le maître de l'œuvre. Ce dernier demande, avec le dépôt de l'offre, un programme détaillé indiquant le personnel et le nombre d'ouvriers par mois de travail ainsi que l'engagement des divers engins, en tenant compte des influences du temps. Il est judicieux d'établir une statistique météorologique, pour évaluer les jours d'arrêt des travaux de terrassement. Selon le résultat, il aura à augmenter ou à diminuer le potentiel de son engagement, en tenant compte de l'influence des intempéries sur la marche des travaux. Il est utile de rappeler ici que les risques dus au mauvais temps demeurent en principe attribués à l'entrepreneur, selon les nouvelles normes 118 SIA. De son côté, le maître de l'œuvre devrait admettre une mise en soumission des grands travaux autoroutiers vers la deuxième moitié de l'année, pour passer à l'adjudication des travaux si possible au mois de novembre. Ceci permettrait à l'entrepreneur de se réserver à temps le personnel étranger, d'établir un programme judicieux de l'occupation du matériel et de se procurer un complément d'engins s'il le faut. Le délai du dépôt de la soumission devrait être fixé d'après l'ampleur des travaux et suffisant pour garantir une étude préliminaire détaillée.

Après l'*adjudication* des travaux, l'entrepreneur est tenu de préparer son programme d'organisation interne; celui-ci comprend en particulier la nomination du personnel pour chaque spécialité de travail, en réservant assez de temps à ce personnel pour préparer la liste des ouvriers du pays et de l'étranger. Quant au programme de l'utilisation du matériel, il est indiqué que chaque chef de chantier prépare une commande ou une réservation des engins dont il connaît le rendement et sur lesquels il devra pouvoir compter. Ce programme comprend également une liste détaillée des conducteurs de machines. On a souvent négligé la valeur de ces spécialistes. Les vacances et le service militaire demandent une réserve de quelques machinistes. A cause de l'absence d'un conducteur de pelle mécanique, il arrive par exemple d'immobiliser un engin d'un autre chantier, pour ne pas paralyser un vaste terrassement d'autoroute.

Tous les travaux préparatoires devraient donc s'exécuter pendant les mois de décembre, janvier et février. C'est au mois de mars que les travaux de terrassement pourront commencer, si le temps le permet.

Pour assurer la bonne marche des travaux et prévenir les fausses manœuvres, une équipe bien expérimentée de géomètres et techniciens est à recruter. Leur tâche est le piquetage des axes, des profils en travers et de

l'indication des limites d'excavation avec les machines de terrassement. Cette même équipe sera chargée des attachements et préparera les décomptes.

Après avoir aménagé les accès et les places nécessaires aux *installations*, on s'occupera d'abord du montage du bureau du chantier, avec le service technique et le service commercial, les deux raccordés au téléphone public. Parallèlement, les dortoirs et cantine seront installés pour le personnel dirigeant et les ouvriers. Un atelier de réparation avec un service mécanique sera également nécessaire en vue d'un entretien rationnel des engins de chantier.

Les *premiers travaux* concernent généralement l'enlèvement de la terre végétale ainsi que les canalisations. Il est judicieux de déposer les terres végétales des parties en tranchées derrière la crête du talus, et pour les parties en remblais d'aménager les dépôts vers l'intersection des parties en remblais et en déblais.

Le choix des engins est déterminant pour une réussite des travaux. Les bulldozers, les trax et les camions tout terrain font partie de l'inventaire qui s'y prête spécialement.

Les *canalisations* seront creusées par des pelles rétro ou des pelles télescopiques, tout en assurant le boisage avec des éléments de coffrages à vérins. Les prescriptions de la CNS doivent être parfaitement connues du personnel. Pour faciliter la pose des tuyaux, on a avantage à creuser les fouilles avec des talus assez peu inclinés, suivant la nature du terrain. Dans les terrains avec peu de cohésion, il a été constaté que le boisage en « Kanaldielen » et palplanches représentait la méthode la plus sûre. Les travaux de canalisation demandent, à part les engins de terrassement, des grues mobiles pour le boisage et la pose des tuyaux. Pour ne pas multiplier les engins nécessaires, il est judicieux d'étudier un programme des canalisations en relation avec les gros terrassements. Dans les tranchées, les canalisations se construisent après le terrassement et dans les tronçons en remblais avant le début de ces travaux. Parallèlement aux canalisations, on doit exécuter la correction et la couverture des cours d'eau, renforcer ou dévier les réseaux de distribution existants (eau potable, gaz, électricité, téléphone, etc.).

Lors du remblayage des canalisations, on se rendra compte que les tuyaux en ciment ne supportent pas n'importe quelle sollicitation verticale sans l'épaulement latéral.

Les *ouvrages d'art* d'une certaine importance font l'objet de chantiers à part, débutant assez tôt et s'exécutant avant la mise en soumission des travaux de la construction de l'autoroute proprement dite.

L'organisation des *terrassements* pose les problèmes les plus difficiles à la Direction du chantier. Un programme détaillé doit être étudié et contrôlé périodiquement.

Avec les engins modernes, on peut en général excaver n'importe quel genre de terrain et le transporter. Mais



Fig. 1. — Tronçon de l'autoroute dans la région de Nyon-Gland.

le problème essentiel est de quelle manière on compactera les remblais. Dans la plupart des cas, c'est la teneur en eau du matériel à remblayer qui est déterminante pour le compactage. Les périodes de pluie obligent l'entrepreneur à suspendre les travaux de terrassement. Après une pluie, il faut laisser sécher les terrains, ce qui demande en général une semaine. A part les terrains graveleux, presque tous les sols sont sensibles à la teneur en eau pour la formation des remblais et pour le compactage ; en Suisse, ils dépassent souvent l'humidité de l'optimum de Proctor. L'entrepreneur est obligé de tenir à sa disposition un petit laboratoire géotechnique pour contrôler les caractéristiques des divers matériaux et pour déterminer le genre de machine le mieux approprié aux compactages.

Après l'achèvement des terrassements et le réglage de la forme, on procède à la construction de la *fondation de la chaussée*.

Le problème de l'alimentation du chantier par la grave joue un rôle essentiel. L'entrepreneur qui possède une gravière peut souvent mieux garantir de tenir un programme vis-à-vis de celui qui est dépendant d'un fournisseur, lequel est lié par d'autres contrats de fournitures. On a également constaté que l'entrepreneur propriétaire d'une gravière peut l'exploiter selon le choix du géotechnicien pour sélectionner les diverses couches de sa gravière.

Il est rare de trouver les graves à proximité immédiate d'un tronçon d'autoroute. Une organisation bien étudiée des transports empruntant des chaussées de bonne qualité détermine l'itinéraire des véhicules. Pendant le compactage des couches de fondation, il est nécessaire de veiller à ce que les eaux de pluie s'évacuent rapidement et ne s'infiltrant pas dans la grave insuffisamment compactée ou mal réglée (formation de bassières). Les camions transportant les matériaux ne

doivent pas rouler sur l'aire déjà réglée de l'autoroute. On posera également des barrières pour empêcher les chauffeurs de créer des ornières en passant avec leurs camions chargés toujours au même endroit sur la grave. Le trafic d'approvisionnement contribue à comprimer la fondation de la chaussée.

Malgré les meilleures méthodes de compactage, il est difficile d'éliminer les tassements ultérieurs. Il sera donc judicieux de poser sur la grave une couche d'enrobés bitumineux et de laisser la circulation de l'autoroute terminer le dernier compactage. Les couches d'enrobés souffrent spécialement sous le trafic hivernal et il est préférable de prévoir un entretien continu pendant la période de compactage par le trafic.

Les revêtements définitifs en béton ou en bitume reposent en particulier les problèmes de l'approvisionnement et du fin réglage. Un équipement complet et bien adapté est également à la base d'une bonne qualité de construction et d'un rendement maximum.

L'entrepreneur doit se rendre compte que le métier de la construction d'autoroutes est une spécialité. Les

entreprises qui se lancent dans ces travaux ont un avantage de pouvoir exécuter un lot après l'autre, si possible avec le même personnel expérimenté et avec le matériel qui devient libre après chaque lot d'autoroute.

#### Continuité des travaux de l'autoroute

Actuellement, le personnel et les saisonniers aimeraient savoir s'ils peuvent compter sur une occupation pendant toute l'année 1964. Il est difficile de vouloir les transplanter en Suisse alémanique. Pour leur répondre affirmativement, il faut que les travaux de l'autoroute Lausanne-Saint-Maurice soient une continuation du tronçon Genève-Lausanne. Il serait donc judicieux de ne pas interrompre les travaux, afin de ne pas créer un creux dans l'occupation du personnel, pour éviter qu'à la reprise du nouveau tronçon on se trouve devant un manque d'ouvriers saisonniers habitués à ces travaux. Il en est de même pour l'investissement énorme qui a été fait pour tenir le programme de l'autoroute Lausanne-Genève.

## LE REVÊTEMENT EN BÉTON DE L'AUTOROUTE GENÈVE-LAUSANNE

par A. VITTOZ et L. CARDINAUX, ingénieurs EPUL-SIA

Dans le cadre de la réalisation de la route nationale 1 entre Genève et Lausanne, s'est construit un tronçon bétonné d'environ 25 km.

Selon des normes actuellement en vigueur en Suisse, mais dont la révision est à l'étude en ce qui concerne les revêtements en béton, l'épaisseur totale de la chaussée est déterminée par la profondeur du gel. La fondation sous les dalles de béton est donc constituée par une couche de grave compactée de 50 à 60 cm d'épaisseur. Avant la pose du revêtement, la surface de cette fondation doit offrir une portance  $M_E \geq 800 \text{ kg/cm}^2$ , mesurée à la plaque de 700  $\text{cm}^2$ .

$$M_E = \frac{p}{e} D \quad \text{où } p = \text{pression exercée par la plaque sur le sol ;}$$

$$e = \text{déflexion produite sous cette pression ;}$$

$$D = \text{diamètre de la plaque d'essai.}$$

Ceci correspond à un module  $K$  de Westergaard d'environ 10  $\text{kg/cm}^3$ .

Dans la section bétonnée, l'autoroute est constituée par deux pistes en béton de 8 m de largeur, avec à leur droite des bandes d'arrêt de 2,50 m en enrobés hydrocarbonés avec tapis. Entre les deux pistes, une bande médiane gazonnée de 4,00 m avec plantation de buissons.

#### Caractéristiques du revêtement

Le revêtement en béton est une dalle de 20 cm d'épaisseur, bétonnée en deux couches pour des raisons d'économie. Cette exécution en deux couches est normale en Suisse, où l'on trouve facilement des graviers calcaires de bonne qualité permettant de réaliser, au dosage de 250 kg de ciment par  $\text{m}^3$ , un béton ayant de bonnes résistances en flexion et en compression. Toutefois, ces bétons ne conviennent pas pour la surface de roulement, car ils se polissent et deviennent glissants ; on les réserve donc aux 15 cm inférieurs de la dalle. Les 5 cm supérieurs sont constitués en béton de graviers

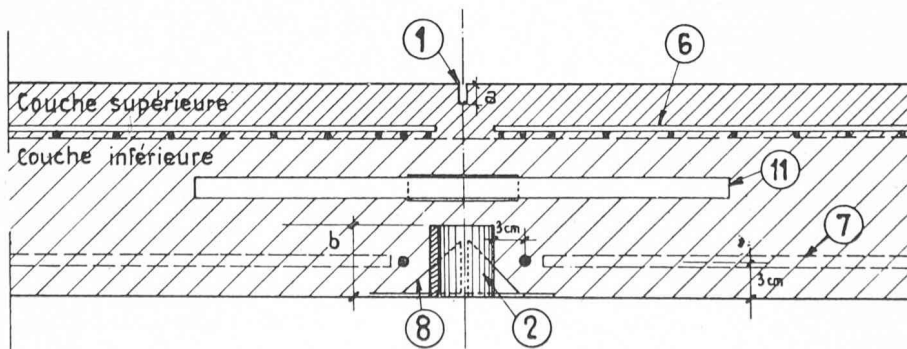


Fig. 1. — Joint longitudinal.

- 1 Entaille exécutée à la scie dans le béton durci
- 2 Bande d'Eternit ondulé
- 6 Treillis d'acier
- 7 Armature de bord
- 8 Support
- 11 Barre d'attache