

**Zeitschrift:** Bulletin technique de la Suisse romande  
**Band:** 90 (1964)  
**Heft:** 11

**Artikel:** L'étude du comportement géotechnique des roches cristallines et l'exécution des tunnels sous forte couverture  
**Autor:** Bollo, M.-F.  
**DOI:** <https://doi.org/10.5169/seals-66982>

### **Nutzungsbedingungen**

Die ETH-Bibliothek ist die Anbieterin der digitalisierten Zeitschriften. Sie besitzt keine Urheberrechte an den Zeitschriften und ist nicht verantwortlich für deren Inhalte. Die Rechte liegen in der Regel bei den Herausgebern beziehungsweise den externen Rechteinhabern. [Siehe Rechtliche Hinweise.](#)

### **Conditions d'utilisation**

L'ETH Library est le fournisseur des revues numérisées. Elle ne détient aucun droit d'auteur sur les revues et n'est pas responsable de leur contenu. En règle générale, les droits sont détenus par les éditeurs ou les détenteurs de droits externes. [Voir Informations légales.](#)

### **Terms of use**

The ETH Library is the provider of the digitised journals. It does not own any copyrights to the journals and is not responsible for their content. The rights usually lie with the publishers or the external rights holders. [See Legal notice.](#)

**Download PDF:** 22.11.2024

**ETH-Bibliothek Zürich, E-Periodica, <https://www.e-periodica.ch>**

# BULLETIN TECHNIQUE DE LA SUISSE ROMANDE

paraissant tous les 15 jours

## ORGANE OFFICIEL

de la Société suisse des ingénieurs et des architectes  
de la Société vaudoise des ingénieurs et des architectes (SVIA)  
de la Section genevoise de la SIA  
de l'Association des anciens élèves de l'EPUL (Ecole polytechnique  
de l'Université de Lausanne)  
et des Groupes romands des anciens élèves de l'EPF (Ecole poly-  
technique fédérale de Zurich)

## COMITÉ DE PATRONAGE

Président: E. Martin, arch. à Genève  
Vice-président: E. d'Okolski, arch. à Lausanne  
Secrétaire: S. Rieben, ing. à Genève

## Membres:

Fribourg: H. Gicot, ing.; M. Waeber, arch.  
Genève: G. Bovet, ing.; Cl. Grosgrin, arch.; J.-C. Ott, ing.  
Neuchâtel: J. Béguin, arch.; R. Guye, ing.  
Valais: G. de Kalbermatten, ing.; D. Burgener, arch.  
Vaud: A. Chevalley, ing.; A. Gardel, ing.;  
M. Renaud, ing.; J.-P. Vouga, arch.

## CONSEIL D'ADMINISTRATION

de la Société anonyme du « Bulletin technique »

Président: D. Bonnard, ing.  
Membres: Ed. Bourquin, ing.; G. Bovet, ing.; M. Bridel; J. Favre,  
arch.; A. Robert, ing.; J.-P. Stucky, ing.  
Adresse: Avenue de la Gare 10, Lausanne

## RÉDACTION

D. Bonnard, E. Schnitzler, S. Rieben, ingénieurs; M. Bevilacqua,  
architecte  
Rédaction et Editions de la S.A. du « Bulletin technique »  
Tirés à part, renseignements  
Avenue de Cour 27, Lausanne

## ABONNEMENTS

|                          |        |          |          |          |
|--------------------------|--------|----------|----------|----------|
| 1 an . . . . .           | Suisse | Fr. 34.— | Etranger | Fr. 38.— |
| Sociétaires . . . . .    | »      | » 28.—   | »        | » 34.—   |
| Prix du numéro . . . . . | »      | » 1.60   |          |          |

Chèques postaux: « Bulletin technique de la Suisse romande »,  
N° II 57 75, Lausanne

Adresser toutes communications concernant abonnement, vente au  
numéro, changement d'adresse, expédition, etc., à: Imprimerie  
La Concorde, Terreaux 29, Lausanne

## ANNONCES

|                     |           |
|---------------------|-----------|
| Tarif des annonces: |           |
| 1/1 page . . . . .  | Fr. 350.— |
| 1/2 » . . . . .     | » 180.—   |
| 1/4 » . . . . .     | » 93.—    |
| 1/8 » . . . . .     | » 47.—    |

Adresse: Annonces Suisses S.A.  
Place Bel-Air 2. Tél. (021) 22 33 26. Lausanne et succursales



## SOMMAIRE

L'étude du comportement géotechnique des roches cristallines et l'exécution des tunnels sous forte couverture, par  
M.-F. Bollo, Dr ing. EICCP, Paris.  
Bibliographie. — Divers.  
Documentation générale. — Nouveautés, informations diverses.

## L'ÉTUDE DU COMPORTEMENT GÉOTECHNIQUE DES ROCHES CRISTALLINES ET L'EXÉCUTION DES TUNNELS SOUS FORTE COUVERTURE \*

par M.-F. BOLLO, Dr ing. EICCP, directeur technique de la SRG \*\*

### 1. Introduction

Le percement de tunnels ou de galeries dans les massifs cristallins à forte couverture pose certains problèmes pratiques concernant le comportement des roches. Sous la forte pression de la montagne, la roche peut se fissurer ou se déplacer, nuisant ainsi à la stabilité des parois et de la voûte, voire même du radier.

Ce phénomène peut se produire au fur et à mesure du forage de la galerie, souvent très rapidement, mais dans certains cas avec des mois ou des années de retard, comme suite de la haute viscosité interne des roches cristallines.

Pour les tunnels routiers ou les galeries à basse pression, les problèmes posés sont ceux d'assurer le soutènement pendant la période de creusement et définir et construire un revêtement capable d'assurer la stabilité définitive de l'ouvrage.

Dans le cas des galeries de chutes hydro-électriques avec fortes pressions internes, la possibilité de profiter de la résistance du massif pour limiter l'importance du revêtement à mettre en place, a un grand intérêt pratique.

Pour donner des idées sur ces questions, on peut indiquer que le coût et le délai d'exécution d'une galerie de forage facile, qui n'a pas besoin de soutènement, et à simple revêtement de protection, peut être dix fois plus faible que celui d'une galerie dans un mauvais terrain, avec exécution par tranches d'avancement et d'élargissement postérieurs.

\* Conférence présentée à Lucerne, en novembre 1962, devant les membres de la Société suisse de mécanique des sols et des travaux de fondation. (Réd.)

\*\* Société de Recherches Géophysiques, Paris, Genève.

Les caractéristiques mécaniques du massif rocheux doivent être considérées en vue de définir aussi bien les *conditions de stabilité* de l'ouvrage que le comportement, en ce qui concerne la *déformabilité* sous les contraintes, caractéristiques qui conditionnent les efforts sur le revêtement et qui présentent beaucoup d'intérêt pour le calcul des renforts ou blindages des galeries sous pression.

## 2. Comportement géotechnique des massifs cristallins

### 1° Caractéristiques générales

L'exécution d'une galerie dans un massif cristallin de forte couverture trouve un matériau soumis à une pression triaxiale importante et, dans la plus grande partie des cas pratiques, avec une histoire tectonique assez complexe, qui a produit des fracturations, schistosité, accidents locaux, zones broyées et autres phénomènes analogues.

La *roche matrice* du massif, sauf dans les zones altérées, est généralement de bonne qualité, avec une haute résistance à l'écrasement en éprouvette cubique qui souvent dépasse la limite donnée par Terzaghi<sup>1</sup> pour le « rocher dur non altéré » : 350 kg/cm<sup>2</sup> (5000 p.s.i.) pour des cubes de 15 à 30 cm de côté<sup>2</sup>.

Elle est habituellement *fracturée* par des lithoclasses ou fractures qui séparent des blocs de dimensions très variables. Au sein du massif, les pressions internes ferment les fractures plus ou moins parfaitement, d'après le *remaniement* qu'elles ont subi lors de la rupture fragile.

Lorsque les *pressions environnantes* descendent au-dessous de la pression interstitielle, l'ouverture des fissures se produit et il y a *décompression* par relaxation. Ce phénomène succède à toute réduction de la pression générale et se présente avec une intensité particulièrement sensible lors de l'ouverture de la galerie, dans la zone immédiate à la paroi. Un effet semblable, mais à une plus grande échelle et avec présence de l'altération chimique en certains cas, se produit sous les versants de la montagne aux attaques ou dans les zones d'entrée ou sortie<sup>3</sup>.

Les lithoclasses, qui ont subi un remaniement important (failles, mylonites), constituent des accidents qui habituellement ne se ferment pas complètement sous la pression de la montagne, comme il a été perceptible dans l'exécution des galeries à forte couverture telles que le tunnel du Mont-Blanc et la galerie d'Isère-Arc. Elles conduisent des circulations d'eau jusqu'à plus de 2000 ou 3000 m de profondeur. Cette question est considérée sous son aspect géomécanique dans le paragraphe 3, 1°.

L'*anisotropie structurale*, due à des systèmes de fractures ou à la schistosité, a beaucoup moins d'impor-

tance dans le comportement des zones *comprimées saines* que dans les zones *décomprimées* ou altérées<sup>4</sup>.

En ce qui concerne les *caractéristiques de déformabilité*, on observe en général une rigidité considérable dans la *roche matrice*, avec des coefficients de *déformabilité* totale sur cube de 15 à 30 cm normalement plus hauts

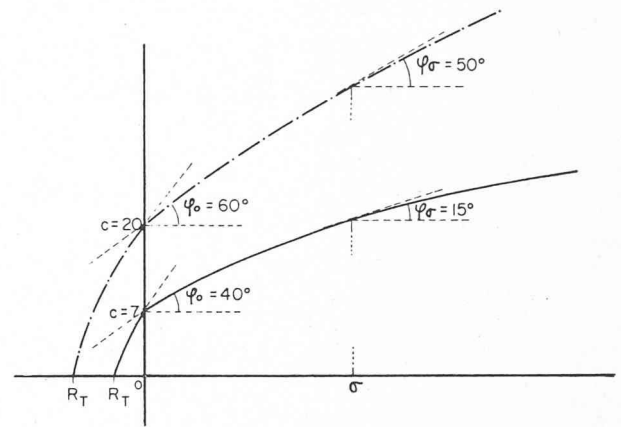


Fig. 1. — Schéma des courbes intrinsèques d'une roche matrice (traits) et d'un massif diaclasé (plein).

que 100 t/cm<sup>2</sup> pour 40 kg/cm<sup>2</sup>, visco-élasticité modérée et faible fluage.

Dans presque tous les essais réalisés, le fluage permanent est inférieur à celui du béton (10<sup>18</sup>-10<sup>19</sup> poises) et la viscosité des déformations visco-élastiques dépasse 10<sup>15</sup> poises<sup>5</sup>. Cette dernière valeur conduit à un retard de la déformation différée avec un *temps critique* de l'ordre de plusieurs minutes. En plus, les déformations différées progressives se prolongent des semaines, même des années, avant que la redistribution des contraintes arrive à un équilibre pratiquement définitif.

Les *conditions de stabilité* d'un massif rocheux avec ses fractures naturelles, mises en « activité géotechnique » par la décompression, sont très inférieures à celles de la roche matrice. Il est courant d'utiliser le critère de dislocation par cisaillement pratique<sup>6</sup>

$$s = c + (\sigma - p) \operatorname{tg} \varphi \quad (1)$$

qui demande la connaissance des valeurs de *c* (cohésion), *p* (pression interstitielle) et *φ* (angle de frottement interne). Des valeurs usuelles sont les cohésions moyennes de 2 à 4 kg/cm<sup>2</sup> et des angles de frottement de 20° à 35°. La figure 1 donne une idée schématique de cette situation relative.

<sup>1</sup> TERZAGHI : *Stability of steep slopes* (Vol. XII - Déc. 62. Géotechnique),

<sup>2</sup> Cela veut dire que la résistance au cisaillement est élevée et celle à la traction appréciable. Par exemple, pour le critère de Coulomb > 50° ; *c* > 30 kg/cm<sup>2</sup> ; résistance à la traction *r<sub>t</sub>* > 10 kg/cm<sup>2</sup>.

On peut lire : BOLLO, M.-F. : « Le projet des fondations et le comportement des roches », en langues française, anglaise, allemande, espagnole, revue de la FEANI n° 35, 1962, Paris.

<sup>3</sup> On peut trouver des caractéristiques géotechniques concernant les versants à forte pente et les méthodes d'essai ou mesure dans : BOLLO, M.-F. : « Zones décomprimées et altérées des versants à forte pente ». *Geologie und Bauwesen*, Jahrg. 26, Heft 4, 1961.

<sup>4</sup> L'incidence de l'anisotropie sur le comportement réel pratique d'un massif rocheux en galerie peut être assez grande, malgré qu'en profondeur les caractéristiques de déformabilité ont tendance à s'uniformiser. Des roches cristallines trouvées à Roselend, Grandval, Saint-Cassien, avec des différences de module élastique de l'ordre de 20 à 30 %, seraient réellement très distinctes à percer en galerie suivant telle ou telle direction par les différences de stabilité de la zone décomprimée.

<sup>5</sup> Essais sous 100 à 200 kg/cm<sup>2</sup>, *in situ*, sous plaque rigide de 280 mm, interprétés par la méthode BF 61, intégration approximative pour distribution d'efforts d'après la théorie de Boussinesq. La viscosité interne mesurée dans les premières minutes correspond au phénomène visco-élastique. Au-delà de quelques heures elle se rattache plutôt aux phénomènes de rajustement par écoulement (fluage), voir partie 4, 3°.

<sup>6</sup> Critère de Coulomb, généralisé par Reynolds et introduit d'une forme générale pour le calcul des conditions de stabilité des sols par Terzaghi (1924).

TABLEAU I

## Caractéristiques de déformations de diverses galeries en cristallin

| Lieu  | Géologie   | Type d'ouvrage                            | Dia-<br>mètre<br>m | Cou-<br>ver-<br>ture<br>m | Epaisseur<br>approxim.<br>décom-<br>primée |             | Modules<br>de déformation |      |     | Modules<br>élastiques |             |     | Temps<br>crit.<br>Déc.<br>sec. |
|---|--|---|--------------------|---------------------------|--|-------------|---------------------------|------|-----|-----------------------|-------------|-----|--------------------------------|
|   |  |   |                    |                           | Zone 1<br>m                                | Zone 2<br>m | t/cm <sup>2</sup>         |      |     | t/cm <sup>2</sup>     |             |     |                                |
|   |  |   |                    |                           |  |             | 1                         | 2    | 3   | 1                     | 2           | 3   |                                |
| Isère-Arc,<br>PK 4700   | Gneiss migmatique à feuillets<br>verticaux               | Galerie sous pression d'eau               | 8,0                | 1400                      | 4  | 10          | 15?                       | 150? | 300 | 30                    | 210         | 380 | —                              |
| Isère-Arc<br>PK 3645  | Gneiss migmatique à feuillets<br>verticaux               | Galerie sous pression d'eau               | 8,0                | 1350                      | 4  | 11          | 10?                       | 130? | 290 | 25                    | 200         | 370 | —                              |
| Isère-Arc,<br>PK 1100   | Gneiss amphybolique proche<br>d'inclusion triasique      | Galerie sous pression d'eau               | 8,0                | 300                       | 2,3  | 7           | 10?                       | —    | —   | 22                    | 115         | 315 | —                              |
| Salle souterraine,<br>Monument aux<br>Morts pour la<br>Patrie | Granit fracturé à grande<br>échelle, altérations locales | Salle d'une basilique                     | 32,0               | 65                        | 3-5  | —           | ?                         | 100? | —   | ?                     | 100-<br>250 | —   | (A)                            |
| Mont-Blanc,<br>PK 2000  | Cristallophyllien<br>métamorphisé                        | Tunnel routier                            | 10,0               | 1100                      | 3-5  | 10-<br>12   | 15                        | 250  | 450 | 30                    | 320         | 500 | 30                             |
| Mont-Blanc,<br>PK 3200  | Zone de transition granitisée                            | Tunnel routier                            | 10,3               | 2300                      | 4-6  | > 14        | 15?                       | 290  | 450 | 30                    | 390         | 500 | —                              |
| Mont-Blanc,<br>PK 3800  | Protogyne (roche granitique)                             | Tunnel routier                            | 10,5               | 2100                      | 3-4  | 14          | 15?                       | 320  | 500 | 35                    | 400         | 600 | 150                            |
| Mont-Blanc,<br>PK 5800  | Protogyne (roche granitique)                             | Tunnel routier                            | 10,5               | 1900                      | 2-4  | —           | 20?                       | 350  | 550 | 30-<br>40             | 500         | 650 | —                              |
| Puente Bibey,<br>PK 1750                                      | Gneiss migmatique  | Galerie sous pression d'eau               | 8,0                | 310                       | 2-3  | 7-8         | —                         | 120  | 310 | —                     | 180         | 500 | —                              |
| Puente Bibey<br>PK 6400                                       | Cristallophyllien granitisé                              | Galerie sous pression d'eau               | 8,0                | 180                       | 1-2  | 4-5         | —                         | 80   | 250 | —                     | 110         | 310 | —                              |
| Roselend,<br>PK 1400  | Cristallophyllien amphyb.<br>compact                     | Galerie sous très forte<br>pression d'eau | 5,0                | 400                       | 1-<br>1,5                                  | —           | —                         | 60   | 400 | —                     | 80          | 580 | —                              |
| Roselend,<br>PK 4840  | Cristallophyllien vert                                   | Galerie sous très forte<br>pression d'eau | 5,0                | 550                       | 1,5-<br>2                                  | —           | —                         | 70   | 280 | —                     | 100         | 330 | —                              |
| Pragnères,<br>galerie centrale,<br>PK 1650                    | Granit   | Galerie sous pression d'eau               | 4,0                | 760                       | 1-2  | ?           | —                         | 80   | 350 | —                     | 120         | 440 | —                              |

(A) Dans ce cas, la montagne était totalement intéressée par la décompression (cas exceptionnel).

## 2° Quelques mesures réalisées

Les caractéristiques des roches cristallines trouvées dans diverses galeries à forte couverture, à titre d'orientation générale, ont été réunies sur le tableau I. Les modules ou coefficients de déformation sont mentionnés pour la roche matrice, le massif profond comprimé et les zones décomprimées autour du souterrain. Dans beaucoup de cas, il a été possible de différencier deux zones de qualités distinctes (fig. 2), qui correspondent à deux types de remaniements différents de la structure. Celle indiquée (2) ne présente qu'une relaxation modérée des microfissures ou pores, qui suit à la redistribution d'efforts autour du vide produit par le tunnel. La zone (3) présente des fissures qui drainent la paroi, avec desserrages importants et parfois d'éclats ou « coups de fond » pendant sa formation. Les caractéristiques mentionnées ont été indiquées pour donner une idée de l'état d'équilibre final pratique, et la colonne 12 désigne un délai qui apparaît comme représentatif dans chaque cas.

Les modules élastiques ont été définis par essai micro-sismique et vérifiés, où cela a été possible<sup>7</sup>, par essai mécanique *in situ*. Les modules de déformation ont été déduits des essais mécaniques *in situ* pour des contraintes de 40 kg/cm<sup>2</sup> et par exclusion du serrage des fissures non récupérées sous cette pression en 600 secondes, compte tenu du fait que le temps critique de

<sup>7</sup> Indiqué sur le tableau par \*.

terrains semblables après injections ne dépasse pas normalement 200 secondes.

Pour le calcul du soutènement et du revêtement, les données du tableau I ne sont que partielles, car les procédés de calcul usuels ont besoin d'utiliser des caractéristiques de stabilité, c'est-à-dire des éléments de base pour l'application des critères de rupture qui permettent la prévision des efforts ou de la pression de stabilisation nécessaire pour garantir la sécurité du revêtement ou bien pour définir avec quel degré de sécurité on peut laisser la roche nue, chose pratiquement presque impossible pour les fortes couvertures.

Dans le tableau II, nous indiquons quelques caractéristiques obtenues par essais mécaniques *in situ* sur la roche matrice et le massif à l'aide de contraintes au-dessus de 100 kg/cm<sup>2</sup> ou par interprétation des dislocations observées dans la réalité.

## 3. Les zones faibles et les accidents locaux

L'exécution des ouvrages sous forte couverture entraîne des pressions importantes de la montagne et, très souvent, de longues distances entre attaques. D'où l'intérêt de prévoir des moyens pour traverser des zones faibles et les revêtir et traiter de façon à garantir une sécurité satisfaisante.

En général, les roches cristallines moins favorables sont les schistes cristallophylliens, certains gneiss inclus. L'expérience des travaux nous a confirmé plusieurs

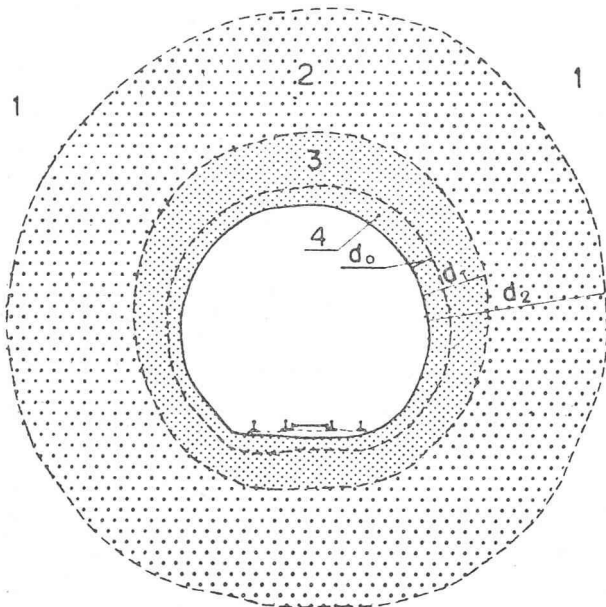


Fig. 2. — Distribution de la décompression autour d'une galerie en cristallin à forte couverture.

1. Massif inaltéré ou à peine surcomprimé.
2. Zone à remaniement interstitiel.

questions intéressantes en rapport avec les accidents ou zones locales, que nous considérons sur les paragraphes suivants :

#### 1° *Fractures remaniées, failles*

Lorsqu'un remaniement tectonique se produit le long d'une fracture, c'est-à-dire quand il y a formation d'une faille, des décompressions très locales apparaissent jusqu'à une grande profondeur. Il est facile de prouver que l'apparition d'une *fracture* correspond à une distribution de pression avec des *tensions principales très différentes* qui produisent les conditions de *rupture fragile*.

La haute résistance de la roche matrice à la rupture a été dépassée et une redistribution d'efforts a lieu, avec diminution des contraintes préalables aux abords de la rupture. Cela amène la formation de nouvelles petites fracturations (mylonites éventuelles) et à l'apparition d'une surface plus ou moins plane, avec de nombreuses « lacunes » ou fissures. La fermeture complète de ces fissures, qui se communiquent plus ou

TABLEAU II

*Quelques caractéristiques de stabilité des parois des souterrains dans des roches cristallines avec forte couverture*

| Lieu               | C | $\phi$ | $\mu^1$            | Type du rocher                     |
|--------------------|---|--------|--------------------|------------------------------------|
| Mont-Blanc PK 2050 | 6 | 24°    | $3 \times 10^{15}$ | cristallin schisteux bonne qualité |
| Mont-Blanc PK 2350 | 3 | 33°    | $2 \times 10^{15}$ | cristallin schisteux moyen         |
| Mont-Blanc PK 3750 | 5 | 36°    | $7 \times 10^{15}$ | protogyne                          |
| Bao Bibey centrale | 4 | 26°    | $> 10^{17}$        | gneiss granitisé                   |

<sup>1</sup> Viscosité apparente après six heures d'essai.

moins entre elles, ne peut se faire que sous des pressions très considérables.

Considérons la figure 3 avec le schéma d'une « lacune » pleine d'eau interstitielle. La cavité de la « lacune » supportera une pression effective :

$$q = \sigma - p \quad (2)$$

qui peut varier entre un peu moins de  $\sigma$  si l'eau circule vers une sortie basse ou un tunnel et  $0,6 \sigma$  pour charge hydrostatique. Dans certains cas, qui se présentent rarement dans le voisinage d'un tunnel à forte couverture, elle pourrait être plus faible encore. La cavité, avec dimensions assez faibles, appartient pratiquement à la roche matrice et peut tenir sous des contraintes de centaines de  $\text{kg/cm}^2$  qui correspondent à des couvertures importantes. En moyenne, comme orientation on peut estimer :

|               |      |      |       |       |                      |
|---------------|------|------|-------|-------|----------------------|
| Couvertures : | 400, | 800, | 1200, | 1600, | 2000 m               |
| Pressions :   | 105, | 220, | 330,  | 440,  | 560 $\text{kg/cm}^2$ |

Cela explique la présence de venues d'eau dans les failles et fractures à forte couverture, la présence d'altérations et argiles d'apport et autres manifestations de la décompression locale, même à des profondeurs où la galerie ne peut tenir sans renforts spéciaux en raison de son grand diamètre.

L'ouverture du tunnel et la décompression qui s'ensuit se propagent facilement suivant un tel accident, et le débouillage de son remplissage se facilite par le retrait dû au refroidissement de la zone de circulation d'eau dès qu'elle commence à se renouveler. Il est de grand intérêt de renforcer les abords des venues d'eau importantes et des failles, en laissant les exutoires nécessaires pour éviter la mise en pression. Cet intérêt s'accroît encore s'il y a des mylonites ou zones de broyage, sables ou argiles d'apport ou autres matériaux. Des filtres doivent être prévus à la façon des drains des barrages, car autrement des transports de ces matériaux peuvent être à l'origine d'accidents importants.

Des fractures se trouvent sur toutes les galeries à forte couverture dans les terrains cristallins. Les galeries d'Isère-Arc, Bibey, Roselend, Ibonciecho, Pragnères et le tunnel sous le Mont-Blanc ont trouvé des circulations locales d'eau dans des fractures avec très forte couverture et les décompressions locales se sont manifestées toujours de diverses façons, parfois avec la nécessité d'apporter des renforts spéciaux à sa traversée.

#### 2° *Altérations profondes*

La plupart des altérations considérées dans les recherches géologiques viennent de l'action des agents atmosphériques à l'extérieur, par progression vers des zones plus profondes. D'autres types d'altération se produisent en certains cas en profondeur. Tel est le cas des roches attaquées chimiquement par les eaux des *circulations profondes* et par l'action de petites *inclusions radio-actives*. Ces dernières altèrent parfois les micas des gneiss schisteux et produisent de vastes zones de soutènement difficile à des centaines de mètres de profondeur. Des concentrations d'efforts peuvent aussi mylonitiser des zones assez vastes le long des accidents, et les circulations d'eau compléter la création de la zone faible<sup>8</sup>.

<sup>8</sup> Des zones de ce genre ont été trouvées, entre autres, dans les galeries de Bibey et Saint-Sébastien, dans le nord-ouest de l'Espagne.

Si l'existence de ces possibles accidents est suspectée, ils sont assez souvent repérés par une recherche géophysique établie par une méthode adaptée au problème. Très souvent on peut réussir par une exploration électrique résistive ou électrique à magnétisme induit bien planifiée.

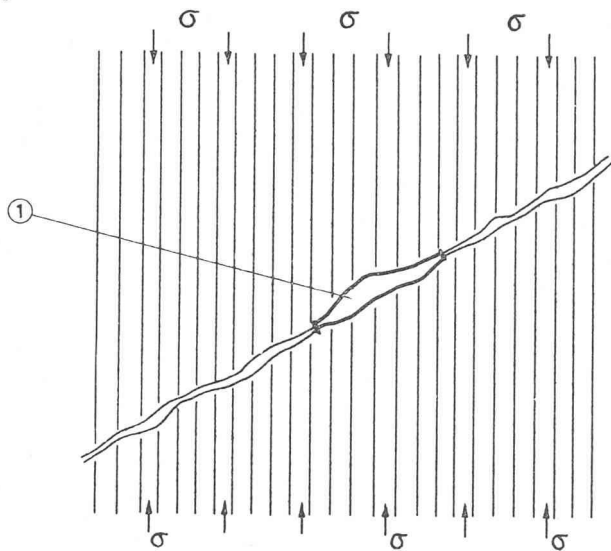


Fig. 3. — Lacune (1) d'une fissure qui ne sera fermée que pour des valeurs très élevées de  $\sigma$ .

### 3° Les zones plastiques

Dans une galerie à forte couverture, il est exceptionnel de trouver des roches à plasticité sensible sous les contraintes de la montagne. Elles sont constituées par des inclusions de terrains différents ou des formations riches en silicates magnésiens plus ou moins voisines du talc.

Si elles apparaissent, il y a intérêt à les revêtir assez tôt, car le fluage peut affaiblir l'appui latéral et produire des ruptures fragiles à proximité. Dans ces cas, les coefficients de déformabilité statique sont généralement bas et les pressions extérieures sur le revêtement peuvent devenir importantes.

La figure 4 représente un cas d'inclusion de ce type dans le granit de la galerie d'Ibonciecho. Les basses valeurs du module élastique correspondent avec un haut coefficient d'absorption de l'énergie d'essai (microsismique), c'est-à-dire avec une grande importance de la dissipation par viscosité interne.

## 4. Les essais et les recherches pour le projet du revêtement

### 1° Définition et calcul du soutènement et revêtement

Le calcul des efforts qui se produisent sur les parois et l'importance qu'il faut donner, étant donné la suite, au soutènement et revêtement, peut se baser sur de nombreuses théories et procédés de calcul. Il faut retrouver en chaque cas les hypothèses de base et vérifier le bien-fondé de leur admission.

L'hypothèse d'un tunnel dans un massif élastique théorique conduit à une distribution d'efforts<sup>9</sup> telle qu'indiquée en ligne continue sur la figure 5, pour une

<sup>9</sup> Voir GOGUEL, J.: « Répartition des contraintes autour d'un tunnel cylindrique. *Annuaire des Ponts et Chaussées*, n° 2, mars-avril 1957, pages 157-183. — KUNTZMANN, M. et BOUVARD, M.: « Tunnel cylindrique de révolution dans un milieu indéfini ». *Annuaire de l'Institut polytechnique*, Grenoble, fasc. II, n° 1, 1953. — KASTNER, H.: « Zur Theorie des echten Gebirgsdrückes im Felshohlraumbau ». *Österreichische Bauzeitschrift*, 7. Jahrg., Heft 6.

galerie circulaire. Pour une section rectangulaire avec voûte en calotte, comme résultats<sup>10</sup> nous aurions ceux qui se trouvent sur la figure 6. Dans la réalité elle sera affectée par la décompression de la surface intérieure de la galerie, qui donnera lieu à la formation d'anneaux ou zones remaniées plus déformables et moins chargées. Les contraintes réelles se rapprocheront du tracé en pointillé des figures 5 et 6.

En cas de dislocation, ce sera la zone décompressée en surface qui risquera de s'ébouler. Il suffira de compléter sa force portante par une *pression de stabilisation* pour obtenir un équilibre satisfaisant. Par contre, dans le cas exceptionnel d'une transmission des efforts de la montagne par déformation plastique assez rapide, la compression totale sur le soutènement ou revêtement ne cessera pas de s'accroître et il peut arriver qu'il soit soumis à des pressions proches de l'hydrostatique, telle qu'observée dans des inclusions déformables des massifs d'Ibonciecho (fig. 4) et de Pragnères.

Le calcul du revêtement<sup>11</sup> se déduira de la connaissance de la pression de stabilisation et des efforts que peut produire plus tard la montagne. Ces magnitudes résultent des caractéristiques géotechniques de la roche, des dimensions des divers anneaux plus ou moins comprimés, et de l'évolution de ces éléments. Sur la figure 7 sont indiqués, en sorte d'exemple, les arrangements de calcul de Ritter et Kommerell, d'après la publication citée de Hacar (note 11). La figure 8 reproduit un abaque de Talobre<sup>12</sup> sur les rapports entre les diverses caractéristiques.

Dans le calcul du revêtement intervient, avec grande importance, la liaison correcte avec le rocher, car autrement le revêtement *risque le flambage* et la *poussée du terrain* peut devenir active<sup>13</sup> à la suite des remaniements locaux possibles. Cela fait que le traitement par injections pour le bourrage et le serrage du revêtement est pratiquement nécessaire dans la plupart des cas. Il est indispensable en galeries sous pression interne pour assurer la transmission d'efforts sur le massif rocheux.

### 2° L'étude des zones décompressées

Pour les recherches sur les décompressions à la paroi, nous avons utilisé depuis 1946 des procédés microsismiques, avec des progrès successifs sur la technique et les résultats. A partir de 1952, des enregistrements automatiques très nombreux ont permis des recherches plus détaillées. Dès 1957, la modification de l'appareillage facilite l'enregistrement normal de divers types d'ondes élastiques<sup>14</sup>. En 1961, la résolution et la fidélité

<sup>10</sup> Voir ERAS, G.: « Analytische Spannungsermittlung bei Tunnelquerschnitten ». *Bauingenieur*, 34 (1959), Heft 2.

<sup>11</sup> Voir, pour cette question, par exemple:

KOEHLIN: *Mécanisme de l'eau*, t. III.

HACAR, M. A.: *Considérations sur les projets de tunnels (Consideraciones sobre los proyectos de tuneles.)* As. Int. Progr. Sciences, Madrid, 1962. C.E.H.

TALOBRE, J.: *Mécanique des roches*. Dunod, 1957.

<sup>12</sup> TALOBRE, J.: « La détermination expérimentale de la résistance des roches d'appui des barrages et des parois des souterrains ». Communication R 37. Congrès des Grands Barrages, Rome, 1961.

BOLLO M. F., HACAR M. A., MUZAS F.: « Proyecto de tuneles y galerías ». C. E. H. n° 16. 1963.

<sup>13</sup> Un terrain dont le glissement est amorcé a perdu la *résistance initiale du frottement solide* (Persoz), qui est un élément intéressant de sécurité, et sa *cohésion* a pu être aussi réduite par le premier remaniement. Le traitement par injections permet dans la plupart des cas d'obtenir de bonnes conditions de travail.

<sup>14</sup> Voir BOLLO, M. F.: « Applications de la microsismique à la construction de galeries ». *Geologie und Bauwesen*, Jahrg. 26, Heft 2, 1961.

— « Investigación sobre el estado elástico de macizos montañosos ». *Las Ciencias* (As. Int. Progr. Sciences), Madrid, 1958.

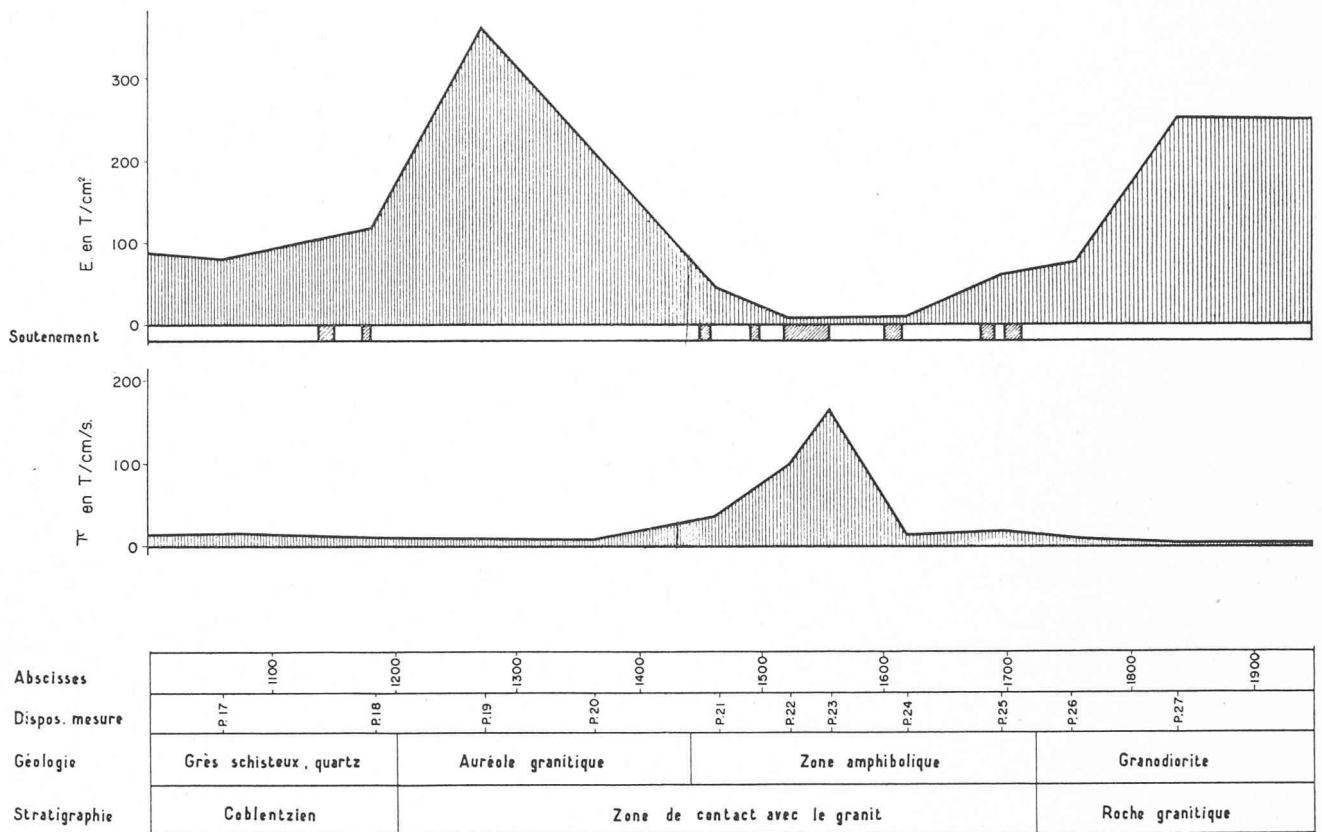


Fig. 4. — Tronçon entre les abscisses 1000 et 1940 de la galerie d'Ibonciecho, qui contient une intercalation magnésienne, fluante sans revêtement.

ont été augmentées de 10 fois environ et en 1963 le détail des recherches ainsi que la résolution passeront à quelque  $10^2$  fois l'état précédent.

Les renseignements obtenus par réfraction micro-sismique concernent les épaisseurs des zones différenciées (voir fig. 2) du massif comprimé de fond et les célérités des ondes élastiques qui se propagent dans ces zones et dans le massif. On peut calculer des *modules d'élasticité longitudinale ou au cisaillement* et le *coefficient de Poisson élastique*, mais le comportement différé ou irréversible ainsi que les caractéristiques d'écoulement (fluage) ne peuvent pas être déduites de ces essais.

L'étude complète du comportement rhéologique nécessite la réalisation d'essais lents (statiques) ou, au moins, de quelques essais pour l'identification du massif avec d'autres roches étudiées pour établir une corrélation probable. Ces questions sont considérées sur la partie 4, 3<sup>o</sup>.

Les mesures de *temps de propagation*, après étude des diagrammes espace-temps<sup>15</sup> (dromochroniques et hodogrammes), permettent la détermination de  $\alpha$  = célérité des ondes de *compression*,  $\beta$  = célérité des ondes de *distorsion*, éventuellement du *coefficient d'absorption a* ou l'*atténuation logarithmique*  $\Delta$ . Les rapports plus importants concernant les *caractéristiques élastiques* et les phénomènes de *viscosité interne* sont les suivants :

#### Caractéristiques élastiques

$$\sigma = \frac{\alpha^2 - 2\beta^2}{2(\alpha^2 - \beta^2)} \quad \sigma \text{ coeffic. de Poisson } \left(\frac{1}{m}\right) \quad (3)$$

<sup>15</sup> Voir, *op. cit.*, note 14.

$$E = \alpha^2 \cdot \delta \cdot \frac{(1 + \sigma)(1 - 2\sigma)}{1 - \sigma} \quad \text{module d'élasticité} \quad \delta = \text{densité} \quad (4)$$

$$G = \alpha^2 \cdot \delta \cdot \frac{1 - 2\sigma}{2(1 - \sigma)} \quad (5)$$

$$K = \alpha^2 \cdot \delta \cdot \frac{1 + \sigma}{3(1 - \sigma)} \quad \text{module volumétrique} \quad (6)$$

$$\lambda = \alpha^2 \cdot \delta \cdot \frac{\sigma}{1 - \sigma} \quad \text{première constante de Lamé} \quad (7)$$

$$\mu = G = \alpha^2 \cdot \delta \cdot \frac{1 - 2\sigma}{2(1 - \sigma)} \quad \text{deuxième constante de Lamé} \quad (8)$$

#### Viscosité interne

$a$  = inverse de la distance où l'oscillation réduit son amplitude de  $1/e$  (distance critique)

$$\tau = \text{temps critique (réduction } 1/e) = (c \cdot a)^{-1} \quad (9)$$

$\Delta$  = log. nat. du rapport d'amplitude après 1 cycle

$$\Delta = (f\tau)^{-1} = \lambda \cdot a \quad f = \text{fréquence} \quad (10)$$

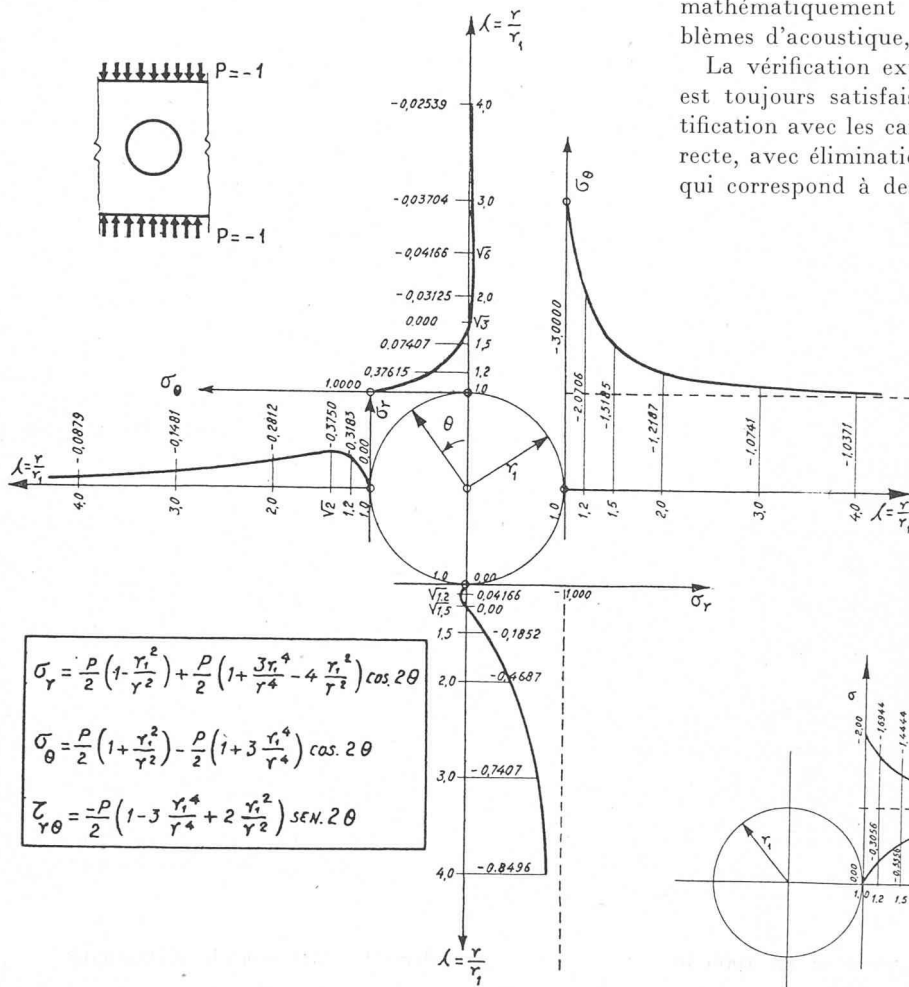
$\lambda$  = longueur d'onde

$$\mu_1 = \frac{3 \cdot \delta \cdot \alpha^3 \cdot a}{4\pi^2 f^2} \quad \text{viscosité interne (poises)} \quad (11)$$

Finalement, on doit noter que ces différentes formules ont été déduites avec l'hypothèse de propagation dans un espace illimité. Si les conditions de forme interviennent, il faut étudier les modifications ou procédés de calcul à adopter<sup>16</sup> qui, très souvent, ont été traités

<sup>16</sup> Voir, comme exemples :

TAMM, K. und WEIS, O.: « Wellenausbreitung in unbegrenzten Scheiben und in Scheibenstreifen ». *Acustica*, Vol. II (1961).  
CAGNIARD: *Réflexion et réfraction des ondes sismiques progressives*. Gauthier-Villars, Paris, 1939.

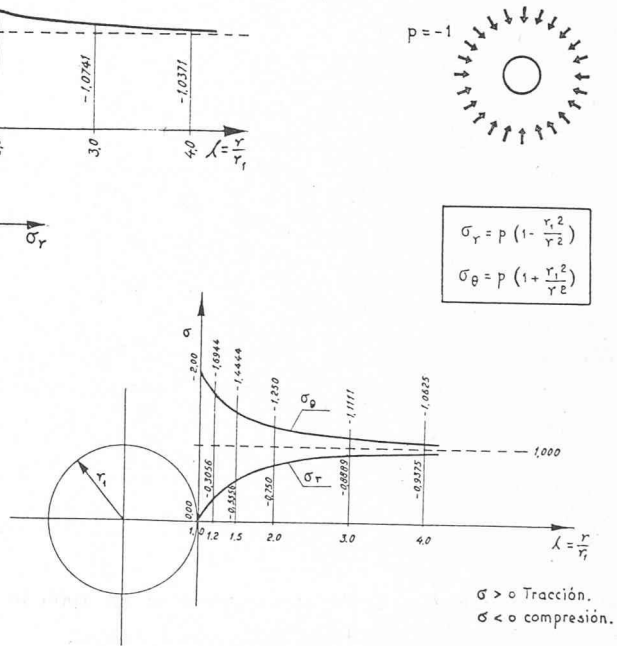


Charge verticale — ( $\sigma < 0$  Compression)

Fig. 5 a. — Contraintes élastiques pour section circulaire et charge verticale sur le massif.

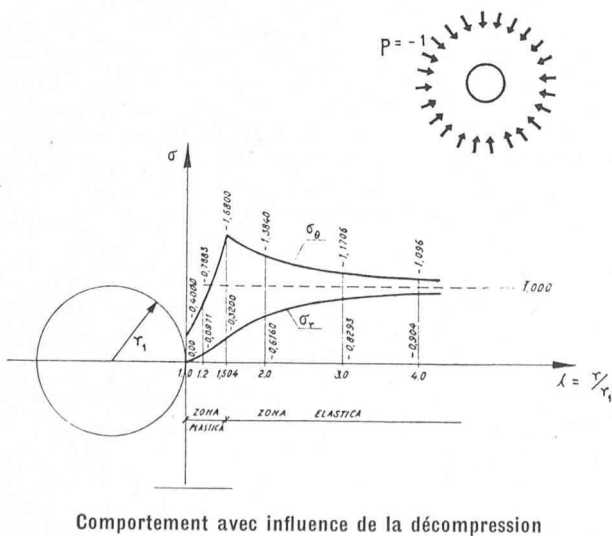
mathématiquement par divers auteurs pour des problèmes d'acoustique, géophysique ou sismologie<sup>17</sup>.

La vérification expérimentale pratique des résultats est toujours satisfaisante si l'interprétation et l'identification avec les caractéristiques rhéologiques est correcte, avec élimination de la partie de la déformabilité qui correspond à des phénomènes statiques.



Charge hydrostatique

Fig. 5 b. — Contraintes élastiques pour section circulaire et charge hydrostatique.



Comportement avec influence de la décompression

Fig. 5 c. — Contraintes en régime de massif élastique avec zone décomprimée.

### 30 Les essais statiques et les déformations différées

Les essais *in situ* à l'aide de vérins et plaques d'appui rigides ou souples fournissent des diagrammes effort-déformation qui renseignent sur le comportement rhéologique de la surface du massif rocheux, plus ou moins décomprimé par l'excavation de la chambre d'essai<sup>18</sup>. Des essais en chambre pleine d'eau ou à l'intérieur de forages sont moins affectés par la décompression<sup>19</sup> locale, ainsi que les chambres permettant l'essai sur une grande surface. Une intéressante communication<sup>20</sup> a été présentée à cette séance concernant ce genre d'essais par M. Ott.

<sup>17</sup> Le remarquable ouvrage : EWING, JARDETSKY and PRESS : *Elastic Waves in Layered Media*, Mc Graw Hill Book Co., New York, 1957, est une très bonne source bibliographique.

<sup>18</sup> Voir les publications citées aux notes 2, 12, 14, et TALOBRE, J. : *Mécanique des roches*, Dunod, Paris, 1957 ; ROCHA, SERAFIM, DA SILVEIRA and NETO : « Deformability of Foundation Rocks », communication au V<sup>e</sup> Congrès des Grands Barrages, Paris, 1955.

<sup>19</sup> Voir : OBERTI, G. : « Experimentelle Untersuchungen über die Charakteristik der Verformbarkeit der Felsen ». *Geologie und Bauwesen*, Jahrg. 25, 1960.

<sup>20</sup> OTT, J. C. et ROBERT, F. : « Technique des mesures et résultats des essais à haute pression du puits blindé d'Electro-Massa ». Réunion sur la Mécanique des roches, novembre 1962. Société suisse de mécanique des sols.



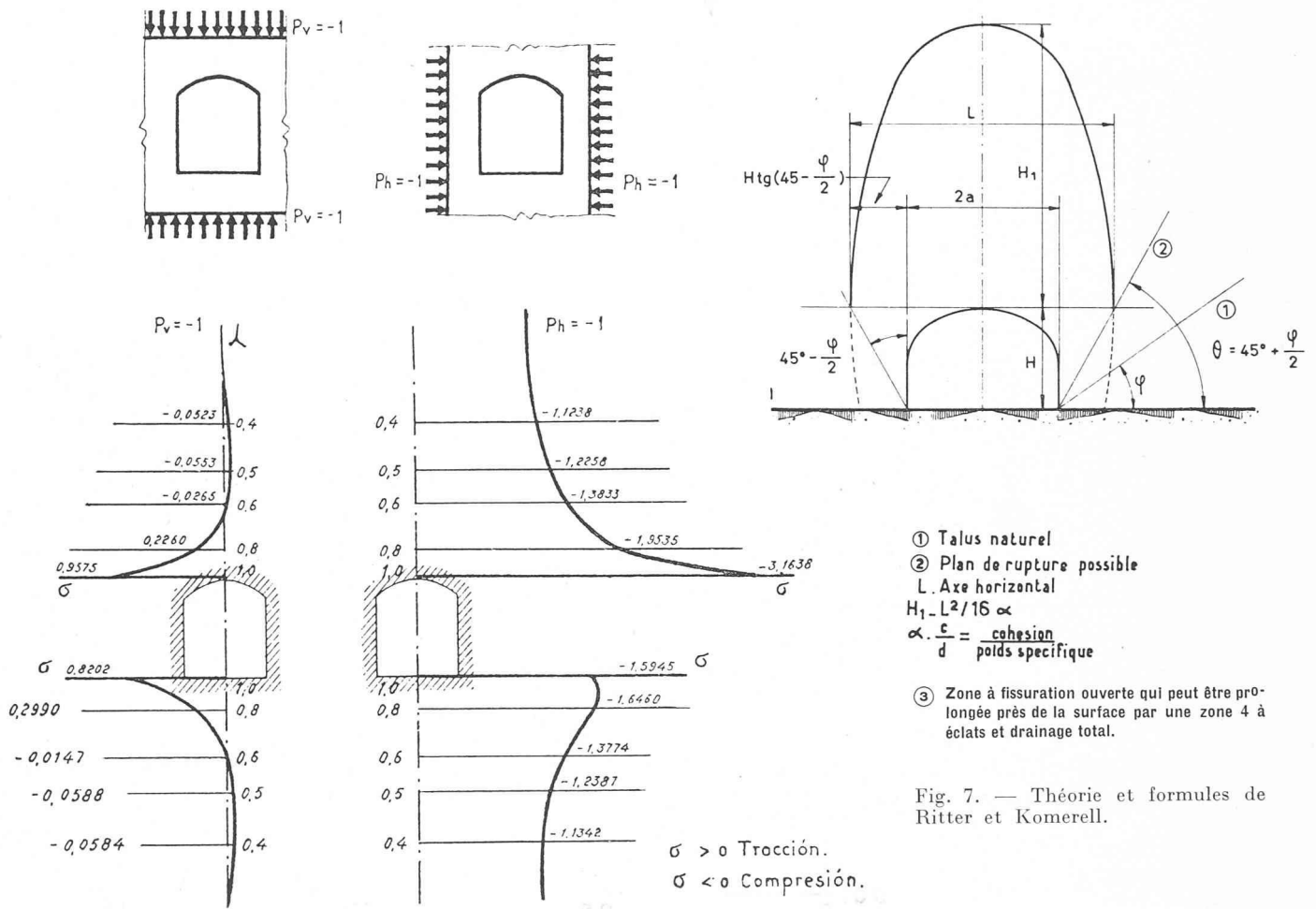


Fig. 6. — Distribution des efforts suivant la théorie élastique pour contrainte verticale ou horizontale.

L'analyse des diagrammes effort-déformation, si les contraintes ont été maintenues assez longtemps, permet également d'obtenir des renseignements sur le fluage permanent (écoulement).

Les informations plus importantes concernant la déformabilité statique correspondent :

- aux déformations différées récupérables, visco-élastiques et par relaxation du serrage ;
- aux déformations irréversibles, comprenant le serrage ou compactage non récupérable et le fluage (écoulement).

Dans les roches cristallines des galeries, les déformations par visco-élasticité et surtout par fluage permanent sont très limitées, sauf cas exceptionnel. Le serrage, récupérable ou non, peut présenter souvent une plus grande importance comme suite de la relaxation considérable produite par la décompression.

Les rapports plus importants<sup>21</sup> entre les déformations et les caractéristiques rhéologiques peuvent être exprimés dans la forme suivante :

<sup>21</sup> En plus des ouvrages cités aux notes 2 et 11, on emprunte des formules ou rapports à :

BUCHHEIM, W. : « On the consideration of time in the theory of Mechanical Behaviour of Rocks ». *Geologie und Bauwesen*, 27. Jahrg., 1962.

Prof. GIULIANI, H. (Cuyo Argentina) : *Comportamiento visco-elasto-plástico de los materiales y sus efectos estáticos*. Instituto E. Torroja, Madrid, 1962.

Pour le coefficient de déformation totale  $D$   
 Plaque rigide circulaire

$$D = \frac{P \pi v}{2 \Delta} (1 - v^2) \quad (12)$$

où :  $P$  = contrainte moyenne sur la plaque circulaire de rayon  $r$  ;  
 $\Delta$  = déformation ou enfoncement total ;  
 $v$  = coefficient de transmission latérale.

$$D = 0,96 \frac{P \sqrt{F}}{\Delta} (1 - v^2) \quad (13)$$

où :  $\Delta$  = enfoncement du centre de la plaque circulaire.  
 $F$  = surface de la plaque circulaire.

Pour le module d'élasticité  $E$

$$E = \frac{P \pi v}{2 \Delta_e} (1 - \sigma^2) \quad (14)$$

$$E = 0,96 \frac{P \sqrt{F}}{\Delta_e} (1 - \sigma^2) \quad (15)$$

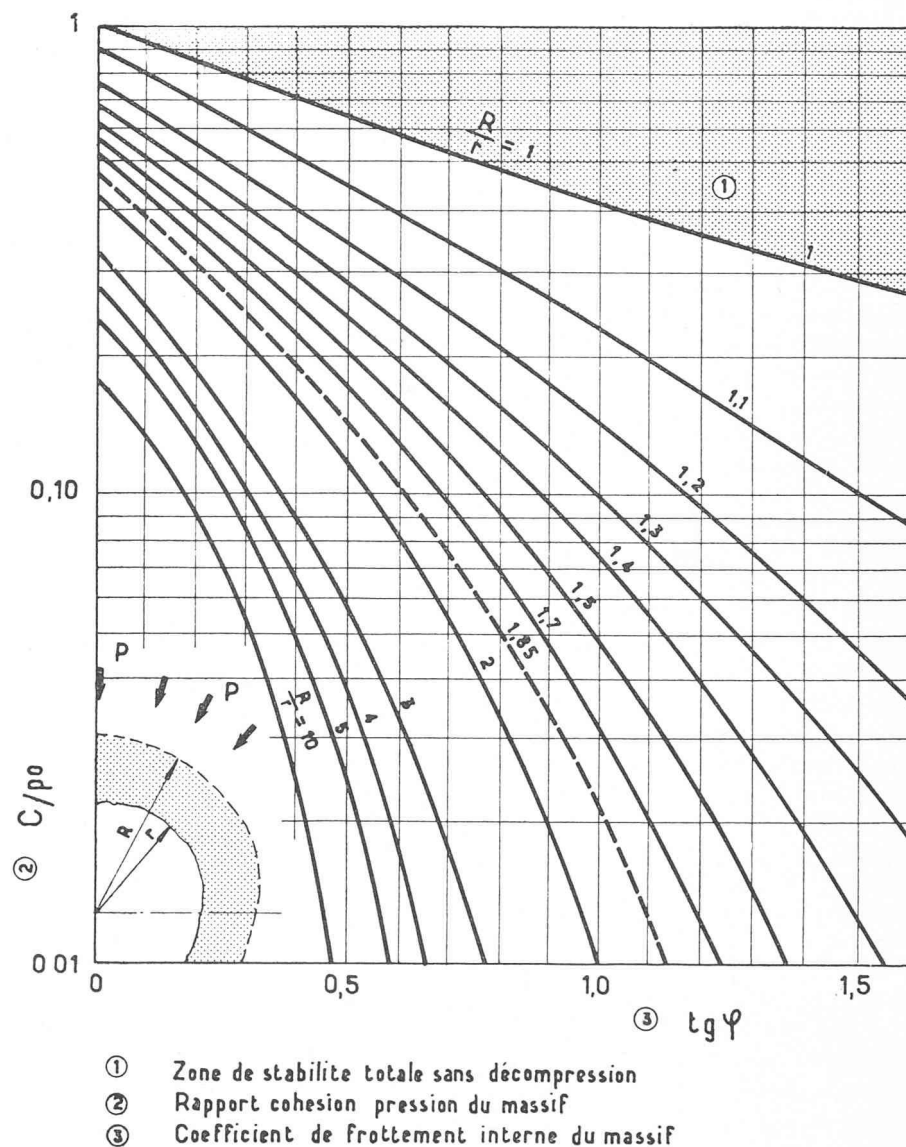
équivalentes à celles de  $D$  avec  $\sigma$  coefficient de Poisson et  $\Delta_e$  partie élastique de la déformation.

Pour la déformation réversible  $D_r$

Les mêmes formules que  $E$  peuvent être utilisées avec  $\Delta_r$  qui correspond à la déformation réversible et les valeurs de dilatation latérale récupérable  $v_r$ .

Approximativement, on peut utiliser  $\sigma$ , plus facile à mesurer.

Fig. 8. — Abaque de Talobre, avec rapports entre décompression et caractéristiques de stabilité : cohésion et angle de frottement.



Pour la viscosité apparente de la déformation irréversible

Formule approximative BF 61<sup>(1)</sup> pour plaque circulaire rigide de 280 mm de diamètre.

$$\mu = 7,2 \cdot 10^{12} \frac{p \cdot t}{\Delta f} \text{ poises} \quad (16)$$

où  $t$  = temps en heures ;  
 $\Delta f$  = déformation irréversible en  $10^{-3}$  cm.

Pour le serrage irréversible

$$S_p = \frac{D_p D_r}{D_r - D_p} \quad (17)$$

où :  $S_p$  = coefficient de serrage pour contrainte  $p$  ;  
 $D_p$  = coefficient de déformation totale pour contrainte  $p$  ;  
 $D_r$  = coefficient correspondant à la déformation réversible.

cette expression approximative ne tient pas en compte les coefficients de collaboration latérale.

Rapports pour les coefficients de collaboration latérale

Approximativement, on peut observer dans la plupart des essais que la déformation transversale se rapproche de celle élastique donnée par  $\sigma$ . Avec cette hypothèse simplificatrice :

<sup>(1)</sup> Déduite des essais. Elle peut être remplacée actuellement par le calcul plus exact de MUZAS, op. cit. (12).

$$\nu = \sigma \frac{D}{E} \quad (18)$$

plus exactement, sauf cas exceptionnels :

$$\nu = \nu_r \frac{D}{E} \quad (19)$$

Toutes ces expressions sont utilisables pour obtenir des caractéristiques comparables sur les roches cristallines normales, peu anisotropes. Dans d'autres cas, elles peuvent induire à des erreurs importantes, lorsque le comportement rhéologique s'éloigne de celui que nous avons indiqué ci-dessus.

#### 4° Les recherches sur la stabilité

Tels qu'indiqués au paragraphe 2, 1° et 2°, dans les roches cristallines les problèmes de stabilité peuvent être traités, si on connaît les caractéristiques de dislocation, par le critère de Coulomb, c'est-à-dire la cohésion  $c$  et l'angle de frottement interne  $\phi$ .

On peut distinguer :

- Les caractéristiques de la roche matrice.
- Celles de l'ensemble du massif rocheux.
- Le comportement des fractures.

Les essais nécessaires pour définir ces caractéristiques doivent permettre l'obtention de l'état critique ou limite de stabilité dans les conditions les plus semblables possibles à la réalité. Les essais *in situ* sont indispensables, tout au moins pour *b*) et *c*); ils sont réalisés à l'aide de vérins (méthode Talobre<sup>22</sup>) avec plaques rigides d'appui ou par d'autres systèmes capables de produire le début de la dislocation (chambre sous pression, essai Casagrande à grande échelle). Il faut s'assurer de la validité des bases de calcul employées par la suite pour l'interprétation. S'il est possible, une vérification doit être établie par les glissements ou effondrements naturels dans le massif, chose très souvent faisable après exploration détaillée.

En ce qui concerne le comportement des fractures isolées, la norme usuelle est de considérer comme nulle sa cohésion et mesurer son angle de frottement. Les résultats sur les roches cristallines varient largement entre 10 et 30 degrés, voire 40 degrés s'il s'agit de fractures sans remplissage argileux.

Pour l'équilibre du soutènement et du revêtement des tunnels avec fortes couvertures, ce sont les conditions du massif décomprimé et fissuré de la zone décomprimée en surface qui sont généralement les plus importantes. L'inévitable caractère ponctuel des essais mécaniques demande, pour que les résultats soient réellement représentatifs, sa multiplication en nombre suffisant.

Une fois définies les contraintes qui produisent l'état critique lors de la montée en pression, on obtient des points de la « surface intrinsèque » de stabilité. Dans les milieux suffisamment isotropes, la surface de révolution est définie par une « courbe intrinsèque » méridienne (fig. 1). La relaxation des pressions peut fournir aussi des points correspondant aux remaniements dus à la pression active du terrain. Pour bien établir les contraintes limites, il faut disposer un nombre suffisant d'extensomètres dans les positions qui conviennent d'après la méthode de mise en charge utilisée. Suivant les dispositions, on passe de 20 à 8 extensomètres et il paraît possible également de réaliser des dispositifs efficaces à 4 extensomètres.

Les appareils utilisés au tunnel du Mont-Blanc étaient équipés de 14 extensomètres, vérin de 200 t, suivant les normes usuelles dans les essais du SEPH (Talobre) de l'Electricité de France.

## 5. Les vérifications et contrôles lors de l'exécution et traitement

### 1<sup>o</sup> Contrôle du risque d'éboulement

Les remaniements du rocher qui précèdent un éboulement permettent assez facilement un contrôle de sécurité dans les galeries où il est possible d'utiliser pour l'auscultation des périodes d'arrêt. L'enregistrement peut se faire sur magnétophone à pistes multiples et révisé ultérieurement (fig. 9).

Les tunnels en cristallin à forte couverture sont plus difficiles à contrôler, car la pression de la montagne produit continuellement des ébranlements en profondeur qui rendent très difficilement l'identification de ceux

qui peuvent être considérés comme dangereux. Seule la cadence accélérée de ces derniers permet de les distinguer, ainsi qu'en certains cas une prolongation de l'ébranlement à la suite d'une ouverture suivie de fissures. Parfois les séries d'ébranlements accélérés finissent dans un *coup de fond* ou *éclat* de la paroi. Ce phénomène libère une quantité importante d'énergie de la pression de la montagne et peut être enregistré en écoute magnétique à plusieurs centaines de mètres.

### 2<sup>o</sup> Contrôle de la qualité du béton de revêtement

L'expérience des contrôles en galerie démontre que les difficultés de mise en place du béton de revêtement influent souvent sur sa qualité finale. Les bétons des revêtements présentent très souvent une qualité bien plus basse que les bétons des ouvrages extérieurs, tels que barrages ou bâtiments.

La reconnaissance à l'aide de la microsismique exécutée *in situ* avec de très petits écarts (inférieurs à  $Z_1$ , fig. 10) permet un contrôle rapide et efficace de la qualité moyenne et des éventuels défauts locaux. La figure 11 représente un ensemble de résultats obtenus dans les tunnels et galeries alpines du Mont-Blanc et Malgovert ainsi que dans celles du massif nord-ouest ibérique de Saint-Augustin, Eume et Bibey et sur les Pyrénées à Esterri. Le rapport entre armatures (quantité d'acier) et qualité béton indiquée sur la série n° 2 est intéressant, car il met en évidence l'incidence des difficultés de mise en place sur la qualité finale du béton (fig. 10).

### 3<sup>o</sup> Contrôle de la liaison revêtement rocher

L'exécution des essais microsismiques avec un écart supérieur à  $Z_1$  (fig. 10) représente très clairement l'état de la liaison béton-rocher. Non seulement les célérités de transmission seront elles-mêmes différentes, mais aussi le genre d'onde propagée<sup>23</sup>.

En plus, dans les massifs cristallins le béton est normalement moins rigide que le rocher et les réfractions continuent à bien définir derrière le revêtement les particularités du massif et les zones décomprimées, si la liaison du revêtement avec le rocher est bonne et s'il n'y a pas de blindage continu important en acier.

La figure 12 indique des résultats partiels obtenus sur le revêtement du tunnel du Mont-Blanc.

Dans ce dernier cas, ou bien lorsque exceptionnellement le béton est plus rigide que le fond, on peut utiliser la méthode à l'aide de perforations pour placer les capteurs ou géophones dans l'intérieur du massif. La profondeur des orifices peut être calculée d'après les données et lois de la réfraction. En général, il suffit d'une profondeur

$$Z = Z_1 + k \cdot e \quad (20)$$

où (fig. 10) :  $Z_1$  = épaisseur du revêtement ;

$k$  = constante égale à 0,6 pour revêtement en béton avec faible renforcement acier, et 0,8 fort renforcement ou blindage acier résistant ;

$e$  = écart entre capteurs. S'il est variable on utilise :

<sup>22</sup> Voir TALOBRE, ouvrages cités aux notes 11 et 12.

KLAUS, J. : « Die Praxis der Felsgrossversuche beschrieben am Beispiel der Arbeiten an der Kurobe Staumauer in Japan ». *Geologie und Bauwesen*, 27. Jahrg., Heft 1, 1961.

ROCHA, SERAFIM, ouvrage cité à la note 18.

<sup>23</sup> Voir : BOLLO, M. F., cité à la note 14.

STONELEY, R. : « The Effect of a Low-velocity Internal Stratum on Surface Elastic Waves ». *Month. not. Roy Astr. Soc.*, vol. 6, pp. 28-35, 1950.

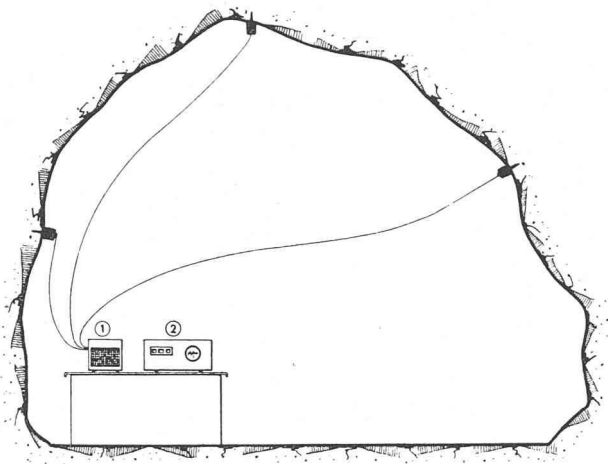


Fig. 9. — Schéma de la disposition d'auscultation de la progression de la fissuration et de la décompression dans un souterrain.

1. Amplificateur multi-voies relié aux géophones.
2. Enregistreur magnétique.

$e_m$  = écart moyen entre capteurs, à conseiller entre 0,8 et 3 m. Si possible uniforme.

tuellement, des perforations munies de bouchons pour éviter son remplissage lors du traitement.

L'essai mécanique statique, nécessaire pour une connaissance plus exacte du problème résistant, est moins aisé à effectuer. On peut réaliser des vérins pour forages ou des vérins plats Freyssinet. Il serait toutefois important d'effectuer quelques-uns de ces essais dans chaque galerie, pour établir une corrélation assez précise permettant de prévoir les caractéristiques dans toutes les zones où l'essai dynamique microsismique est réalisé.

L'expérience de divers chantiers permet de prévoir qu'en général dans les terrains cristallins il est possible de traiter les zones décomprimées jusqu'à obtenir des caractéristiques géotechniques de l'ordre de :

$$D = 90 \text{ t/cm}^2 \text{ à } 150 \text{ t/cm}^2$$

$$E = 120 \text{ t/cm}^2 \text{ à } 200 \text{ t/cm}^2$$

$$c = 4 \text{ à } 10 \text{ kg/cm}^2$$

$$\varphi = 35^\circ \text{ à } 50^\circ$$

et parfois il est possible de dépasser ces valeurs. Un exemple en rapport avec la publication citée de Weyermann (note 24) se trouve sur la figure 13.

Les injections profondes à très haute pression

## 2. Influence des armatures sur la qualité du béton

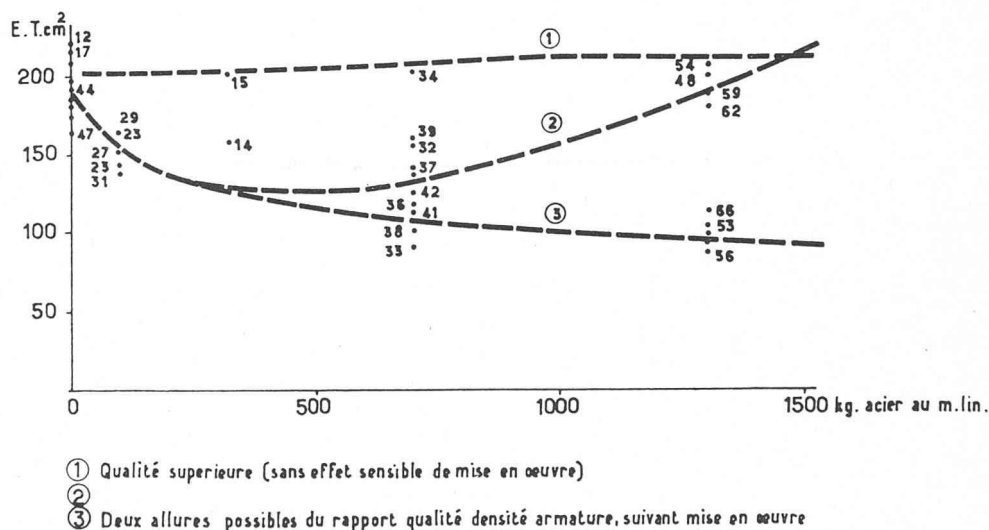


Fig. 10. — Rapport entre densité de barres de renforcement en acier et qualité du béton de revêtement.

Il est possible d'économiser des perforations en groupant 3 capteurs avec 2 écarts, tels que  $0,8 e_m$  (formule 20) et en laissant entre groupes de capteurs des écarts de 2 à  $3e_m$ .

### 4° Contrôle du traitement par injections

L'exécution des mesures de contrôle avant et après injections permet d'apprécier l'influence du traitement sur l'amélioration des caractéristiques des zones décomprimées. La méthode microsismique<sup>24</sup> permet des vérifications assez rapides, sûres et peu coûteuses. Des points fixes sont utilisés pour les capteurs ou, éven-

(> 50 kg/cm<sup>2</sup>) peuvent être utiles pour compenser d'une façon sensible la décompression profonde du massif. Des traitements de ce genre ont très bien réussi sur la galerie en forte charge de Roselend (Haute-Savoie).

### 5° Contrôle de l'évolution générale des zones affectées par la galerie

Des essais périodiques permettent l'étude de l'évolution du massif rocheux autour de la galerie et, éventuellement, du revêtement.

L'expérience de divers chantiers de galeries à forte charge où cette évolution a été observée indique que la décompression de surface apparaît en premier lieu comme suite du tir<sup>25</sup>, la figure 14 présente un essai

<sup>24</sup> Voir en plus BOLLO, M. F., *op. cit.* à la note 14.  
WEYERMANN, W.: « Possibilidades dos metodos geofisicos no estudo dos revestimentos necessarios para galerias ». Communication à la 1<sup>re</sup> Réunion internationale de Géophysique du génie civil, LNEC, Lisbonne, 1960.

<sup>25</sup> Voir BOLLO, M. F.: « Méthode sismo-élastique dans les recherches géomécaniques ». Communication à la 1<sup>re</sup> Réunion internationale de Géophysique du génie civil, LNEC, Lisbonne, 1960.

1\_ Schema de mesures microsismiques sur le béton du revêtement d'une galerie

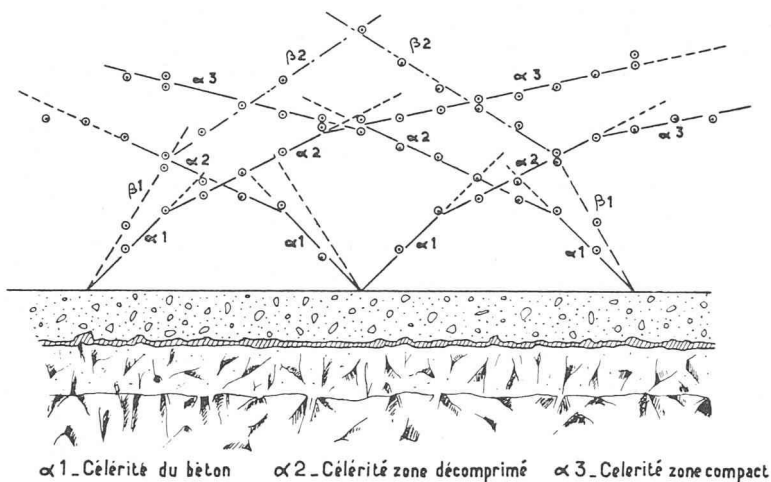


Fig. 11. — Auscultation du béton, de la liaison béton-rocher et du rocher de fond.

réalisé pendant un tir à la galerie du Carla (Massif Central, France) et après un certain délai commence une progression d'allure logarithmique.

Des mesures journalières pendant dix à vingt jours et espacées après progressivement jusqu'à devenir semestrielles après deux ans, donnent en général une bonne image du phénomène. La figure 15 montre l'évolution observée à Bao, Saltos del Sil, Espagne. Des diagrammes analogues, avec un développement plus important des phénomènes de décompression, s'ébauchent dans les essais du tunnel routier du Mont-Blanc, fig. 16, encore en cours.

L'exécution de ce genre d'essais est facilitée si l'on scelle à poste fixe, à diverses profondeurs dans le massif, des capteurs qui restent définitivement en place.

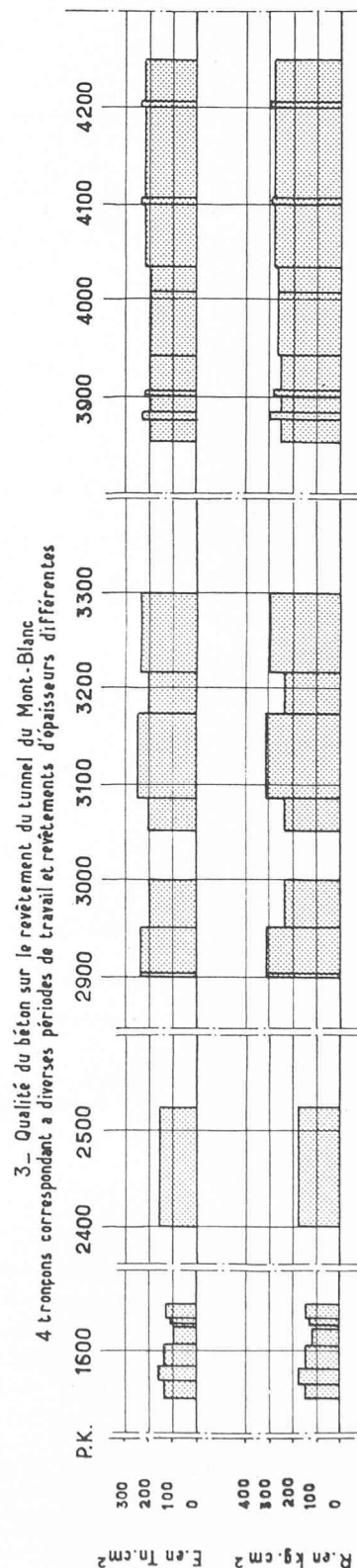
6. Résumé final

L'exposé que j'avais prévu à l'intention de mes collègues de la Société suisse de mécanique des sols et fondations a dû être abrégé, afin de permettre de traiter sommairement les thèmes développés, spécialement sur les parties 4 et 5. Ces questions se rattachent à des problèmes généraux de mécanique des roches, dont l'étude fait des progrès très rapides actuellement. Cette publication correspond à l'ensemble des diverses questions considérées.

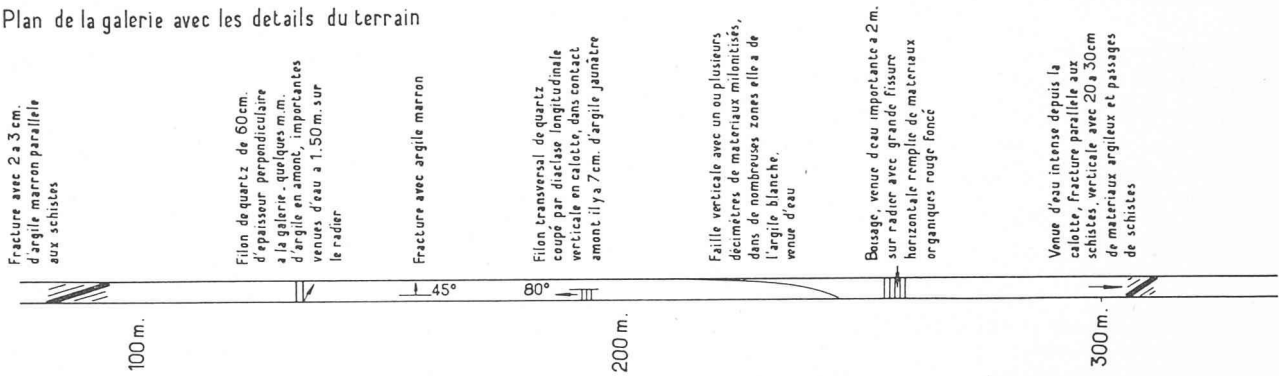
Comme résumé général de ces questions, on peut indiquer que les possibilités d'étude, à l'heure actuelle, sont très favorables pour l'exécution des recherches. Des moyens pratiques existent pour effectuer des études relativement peu coûteuses dans des délais rapides et avec des résultats d'interprétation qui permettent de prendre avec une large garantie des décisions importantes.

L'expérience des travaux autorise déjà à déduire d'importantes conclusions sur le comportement des massifs rocheux autour d'une galerie. L'exécution de

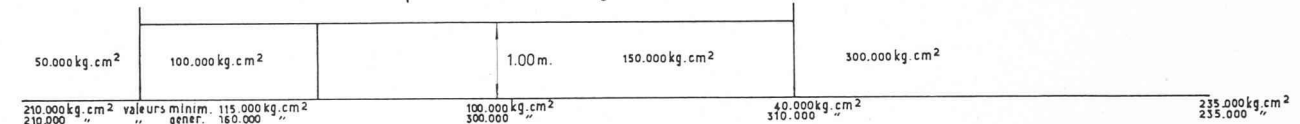
Fig. 12. — Quelques résultats partiels dans l'auscultation *in situ* du béton du revêtement du tunnel routier sous le Mont-Blanc.



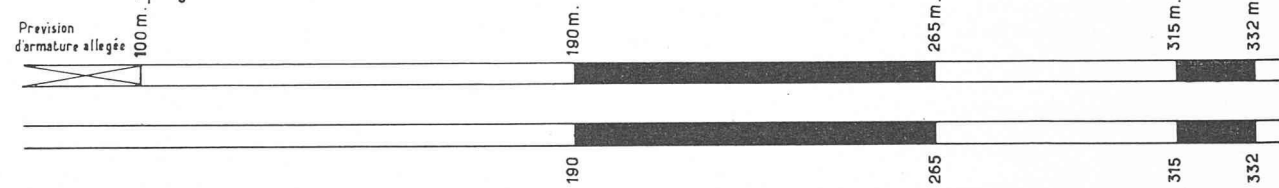
Plan de la galerie avec les details du terrain



Modules d'élasticité de la roche avant et après revêtement et injection



Gunite armée, programme et réalisation



Distribution des 4 phases d'injections de ciment

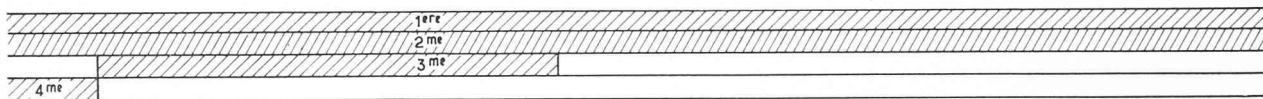


Fig. 13. — Vérification et contrôle du traitement par injections du revêtement de la galerie de l'Eume, d'après M. WEYERMANN et l'auteur.

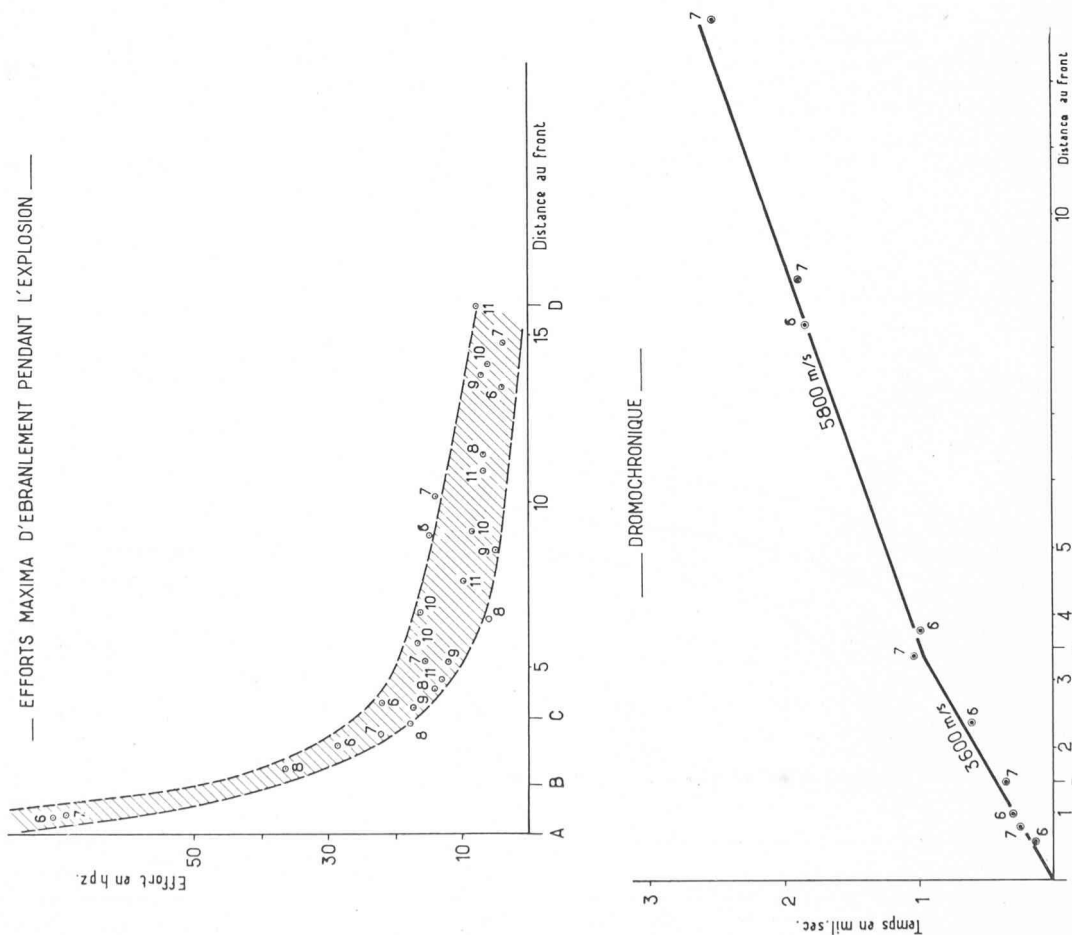


Fig. 14. — Les premiers effets du tir à l'explosif. Essais à la galerie du Carla, France.

recherches dans les années à venir permettra de déduire prochainement beaucoup plus de renseignements et d'arriver à établir une théorie géomécanique des tunnels et galeries, de toute utilité pour l'établissement des projets et l'exécution des ouvrages.

#### BIBLIOGRAPHIE

- BOLLO, M. F. : « Investigación sobre el estado elástico de los macizos montañosos. *Las Ciencias*, Madrid, 1958.  
 — « Méthode sismoélastique dans les recherches géomécaniques ». 1<sup>re</sup> Réunion int. Géophysique du génie civil, LNEC, Lisbonne, 1960.  
 — « Applications de la microsismique à la construction de galeries ». *Geologie und Bauwesen*, 26. Jahrg., Heft 2, Salzburg, 1961.  
 — « Zones décomprimées et altérées des versants à forte pente ». *Geologie und Bauwesen*, 26. Jahrg., Heft 4, Salzburg, 1961.  
 — « Le projet de fondations et le comportement des roches ». *Revue FIANI* n° 35, Paris, 1962.  
 — HACAR, M. A., MUZAS, F. : « Proyecto de túneles y galerías ». CEH, Madrid, 1963.
- BUCHEIM, W. : « On the consideration of time in the theory of Mechanical Behaviour of Rocks ». *Geologie und Bauwesen*, 27. Jahrg., Salzburg, 1962.
- CAGNIARD : *Réflexion et réfraction des ondes sismiques progressives*. Gauthier-Villars, Paris, 1939.
- KOECHLINS : *Mécanisme de l'eau*, t. III.
- KUNTZMANN, M. et BOUVARD, M. : « Tunnel cylindrique de révolution dans un milieu indéfini. *Annuaire de l'Institut polytechnique de Grenoble*, fasc. II, n° 1, Grenoble, 1953.
- MUSCHELSCHWILI, N. J. : *Einige Grundprobleme der mathematischen Elastizitätstheorie*. P. Noordhoff Ltd., Groningen (Hollande), 1953.
- OBERTI, G. : « Experimentelle Untersuchungen über die Charakteristik des Verformbarkeit der Felsen ». *Geologie und Bauwesen*, 25. Jahrg., Salzburg, 1960.
- OTT, J.-C. et ROBERT, F. : « Technique des mesures et résultats des essais à haute pression du puits blindé d'Electro-Massa ». Société suisse de mécanique des sols. Réunion sur la Mécanique des roches, Novembre 1962.
- ROCHA, SERAFIM, DA SILVEIRA and NETO : « Deformability of foundation rocks ». V<sup>e</sup> Congrès des Grands Barrages, Paris, 1955.

#### PROGRESSION DE LA DECOMPRESSION A LA GALERIE DE BAO — section Mourela

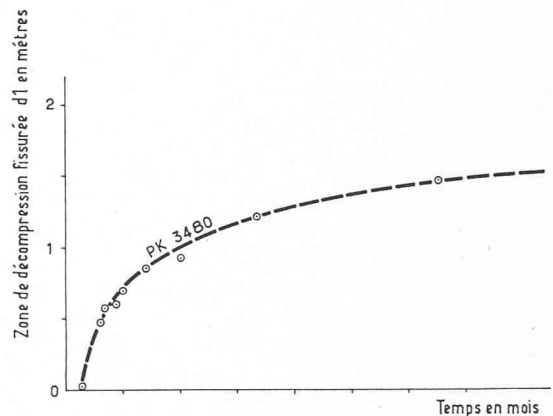


Fig. 15. — Evolution de la décompression à Bao, Saltos del Sil, Espagne.

- SAWIN, G. N. : *Spannungserhöhungen am Rande von Löchern*. V.E.B. Verlag Technik, Berlin, 1956.
- STONELEY, R. : « The Effect of a low-velocity Internal Stratum on Surface Elastic Waves ». *Month. Roy. Astr. Soc.*, vol. 6., Londres, 1950.
- TALOBRE, J. : *Mécanique des roches*. Dunod, Paris, 1957.  
 — « La détermination expérimentale de la résistance des roches d'appui des barrages et des parois des souterrains ». Communication R 37. Congrès des Grands Barrages, Rome, 1961.
- TAMM, K. und WEIS, O. : « Wellenausbreitung in unbegrenzten Scheiben und in Scheibenstreifen ». *Acustica*, Vol. II, 1961.
- TERZAGHI, K. : « Stability of steep slopes ». *Géotechnique*. Décembre 1962.
- WEYERMANN, W. : « Possibilidades dos metodos geofisicos no estudo dos revestimentos necessarios para galerias ». 1<sup>re</sup> Réunion internationale de Géophysique du génie civil, LNEC, Lisbonne, 1960.

#### PROGRESSION DE LA DECOMPRESSION A LA GALERIE DU MONT-BLANC

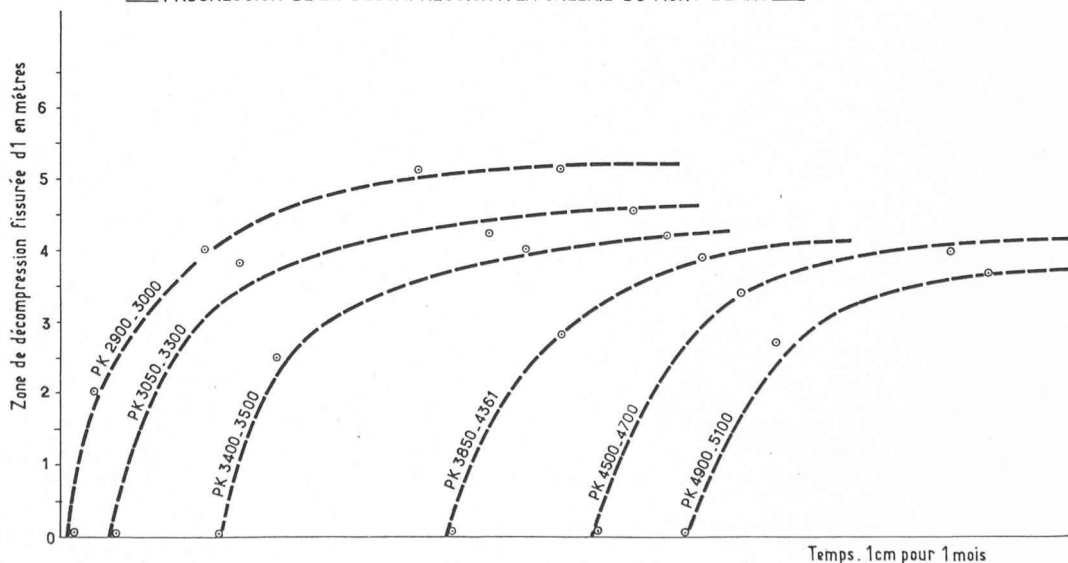


Fig. 16. — Evolution jusqu'au mois de décembre 1962 de la décompression à diverses abscisses du tunnel du Mont-Blanc.