

Zeitschrift: Bulletin technique de la Suisse romande
Band: 90 (1964)
Heft: 12: Exposition nationale, Lausanne 1964, fascicule no 3

Artikel: L'"hydrotéléphone"
Autor: Legrand, Roger
DOI: <https://doi.org/10.5169/seals-66988>

Nutzungsbedingungen

Die ETH-Bibliothek ist die Anbieterin der digitalisierten Zeitschriften. Sie besitzt keine Urheberrechte an den Zeitschriften und ist nicht verantwortlich für deren Inhalte. Die Rechte liegen in der Regel bei den Herausgebern beziehungsweise den externen Rechteinhabern. [Siehe Rechtliche Hinweise.](#)

Conditions d'utilisation

L'ETH Library est le fournisseur des revues numérisées. Elle ne détient aucun droit d'auteur sur les revues et n'est pas responsable de leur contenu. En règle générale, les droits sont détenus par les éditeurs ou les détenteurs de droits externes. [Voir Informations légales.](#)

Terms of use

The ETH Library is the provider of the digitised journals. It does not own any copyrights to the journals and is not responsible for their content. The rights usually lie with the publishers or the external rights holders. [See Legal notice.](#)

Download PDF: 15.03.2025

ETH-Bibliothek Zürich, E-Periodica, <https://www.e-periodica.ch>

L' « HYDROTÉLÉPHONE »

par ROGER LEGRAND, directeur technique d'ULTRASONS INDUSTRIELS S.A, à Genève

Le mésoscaphes sera la grande curiosité de l'Exposition nationale de 1964 ; des milliers d'observateurs pourront descendre dans les grandes profondeurs du lac Léman.

Le bathyscaphe *Trieste* a déjà effectué des plongées atteignant 11 000 mètres dans les plus profondes fosses sous-marines. Comme pour le *Trieste*, la difficulté très particulière pour le mésoscaphes était de maintenir constamment un contact phonique parfait avec les bateaux de surface. Parmi les techniques envisagées, seuls les ultrasons remplissaient le strict cahier des charges imposé.

Le problème était le suivant : pendant toute la plongée, on devait connaître à la surface sa position exacte, lui adresser messages, signaux de guidage et ordres de service, mais également en recevoir. Ces paramètres étaient absolument indispensables pour la sécurité et la régularité des manœuvres du bâtiment.

Il existe, par exemple dans les sous-marins atomiques, des appareils répondant à ces impératifs. Mais, ces appareils, souvent des prototypes secrets, sont extrêmement onéreux, lourds, encombrants, difficiles à manœuvrer ou alimentés par des batteries d'accumulateurs de forte puissance ; il ne pouvait être question de les introduire dans le mésoscaphes. Ses constructeurs ont dû battre le rappel des maisons d'électronique, en Suisse et à l'étranger, susceptibles de leur fournir l'appareillage voulu. Sur leur demande, nos laboratoires se sont attelés à la tâche et ont étudié, mis au point et réalisé les générateurs émetteurs et récepteurs ultrasonores qu'il fallait. Il s'agit d'éléments techniques modernes entièrement transistorisés, de haute sécurité, petits, consommant peu d'énergie et d'un prix très abordable.

Principe de l'hydrotéléphone

Les ondes mécaniques élastiques produites à fréquence ultrasonore se propagent dans l'eau, sur de très grandes distances, à la vitesse de 1500 mètres par seconde.

Nous avons choisi ces ondes ultrasonores pour servir de porteurs à la modulation phonique et ce sur plusieurs centaines de mètres.

C'est donc un faisceau d'ultrasons modulé par un courant microphonique qui transmet les ordres et les signes permettant au mésoscaphes de naviguer en toute sécurité (fig. 1).

A bord de l'un et de l'autre des bâtiments (le mésoscaphes et son bateau suiveur) se trouvent installés les ensembles ci-après (fig. 2) :

- A. Un émetteur électronique à transistors de puissance délivrant une tension électrique sinusoïdale de fréquence ultrasonore (40 Kcs) modulée phoniquement.
- B. Un récepteur électronique à transistors, sensible aux fréquences ultrasonores de 40 Kcs.
- C. Un bloc de transducteurs magnétostrictifs réversibles. Ils transforment soit en ondes ultrasonores

les tensions sinusoïdales issues de l'émetteur, soit en signaux électriques les ondes ultrasonores reçues.

- D. Un système à modulation fixe permettant l'émission, par le mésoscaphes, d'un signal continu et sa réception par le bateau de surface. Ceci aboutissant à de rapides repérages.

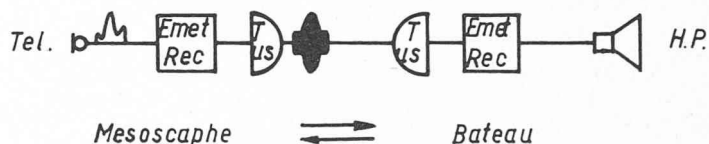


Fig. 1. — Principe de base de l'hydrotéléphone.

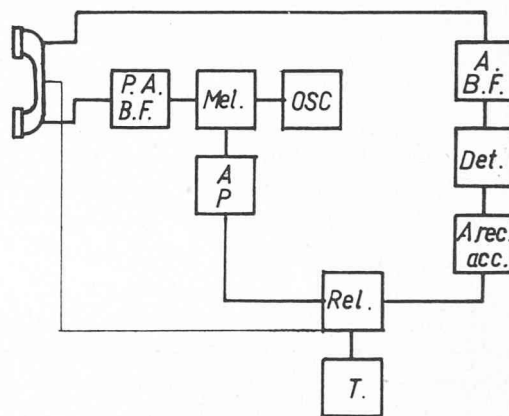


Fig. 2. — Schéma bloc d'un émetteur-récepteur hydrotéléphonique à transistors.

Description des éléments (fig. 3)

A. Emetteur

Un microphone recueille les paroles prononcées par l'opérateur et les transforme en tensions de basse fréquence qui après avoir subi une notable amplification sont injectées à un mélangeur électronique également alimenté en tensions ultrasonores issues d'un oscillateur pilote. Ce mélangeur module donc les tensions électriques à fréquence ultrasonore au rythme des paroles de l'opérateur.

Ces tensions modulées sont amplifiées en puissance (environ 20 watts) et appliquées au bloc de transducteurs magnétostrictifs qui les transforme en ondes ultrasonores.

B. Récepteur

Les ondes ultrasonores porteuses de la modulation phonique sont captées par un transducteur magnétostrictif qui les transforme en tensions électriques.

Un amplificateur accordé sur la fréquence de 40 Kcs amplifie ces tensions et les applique à un système de détection mettant en évidence la seule modulation phonique en éliminant les tensions à fréquence ultrasonore.

La modulation est ensuite amplifiée pour être utilisée par un haut-parleur ou un écouteur auriculaire.

Ce récepteur est également monté entièrement avec des transistors et des diodes au silicium.

C. Transducteurs magnétostrictifs

Ces transducteurs sont de deux types différents :

1. Celui du mésoscaphes comprend un groupe de neuf ferrites fixées sur un dôme hémisphérique par un système de suspension au caoutchouc silicone. Ce montage particulier lui permet de résister aux très fortes pressions d'immersion par grands fonds.

Le faisceau ultrasonore obtenu, grâce à la disposition hémisphérique, est d'un grand angle, de 135° environ.

Ce dôme est fixé sur le pont du mésoscaphes pour que l'axe du cône ultrasonore soit dirigé perpendiculairement vers la surface.

2. Celui du bateau suiveur comprend également neuf ferrites groupées mais présentant ici une surface d'émission plane.

Le boîtier contenant les ferrites est solidaire d'un ensemble mécanique permettant son orientation contrôlée, ceci dans le but d'effectuer aisément des opérations de repérage et d'orientation du faisceau ultrasonore vers le mésoscaphes.

Le faisceau d'ultrasons émis par ce transducteur décrit un cône d'environ 20° donc relativement bien directif pour un repérage commode.

D. Modulation fixe pour repérage

L'émetteur à bord du mésoscaphes comporte un circuit modulant, par simple commutation, le faisceau d'ultrasons par un son continu d'une fréquence de 1000 cycles. Cette fréquence de 1000 cycles, captée en surface par le bateau suiveur et appliquée à un instrument de mesure, permet le repérage de la position du mésoscaphes.

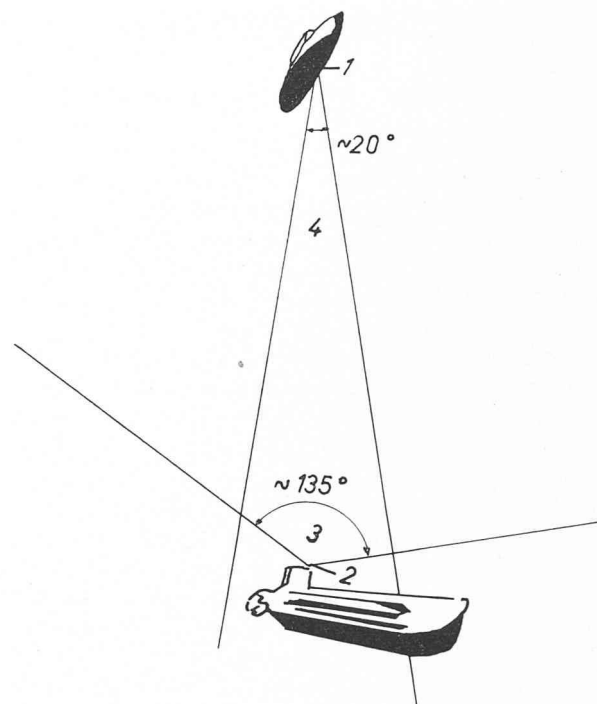


Fig. 3. — Principe d'une hydrotransmission phonique à onde porteuse ultrasonore.

1. Emetteur-récepteur du bateau de surface.
2. Emetteur-récepteur du mésoscaphes.
3. Cône d'émission ultrasonore à grand angle.
4. Cône d'émission ultrasonore à faible angle.

Technique de construction

Les techniques les plus modernes ont été employées pour la construction de ces ensembles émetteurs et récepteurs. Les éléments électrotechniques tels que transistors et diodes sont montés sur des circuits imprimés.

POSTE DE TRANSFORMATION POUR 750 KV

Pour la première fois, à l'Exposition nationale suisse 1964 de Lausanne, un poste de transformation pour 750 kV se trouve exposé, en fonctionnement, sous la pleine tension de service. Il s'agit ici d'un départ par transformateur pour une phase avec tous les appareils nécessaires, analogues à ceux que l'on rencontre déjà pour les tensions employées jusqu'à maintenant.

Cet événement nous fournit l'occasion de donner quelques indications complémentaires concernant l'installation ainsi fabriquée par la S.A. Brown, Boveri & C^{ie}.

L'accroissement très rapide de la consommation d'énergie électrique réclame des capacités de transmission toujours plus grandes avec, en même temps, amélioration de leur rentabilité. Le passage à une tension de transport plus élevée offre bien cette possibilité

mais comporte également des difficultés techniques correspondantes. Brown Boveri a de très bonne heure tiré la conclusion correcte de cette tendance de l'évolution et a commencé, il y a quatre ans, les études de développement d'appareils pour un échelon de tension de 750 kV. A cette époque, les échelons de tension au-dessus de 380 kV n'étaient pas du tout déterminés, bien que dans les milieux spécialisés l'on discutait d'un nouvel échelon de tension compris entre 650 et 800 kV. Il était évident que le pas à franchir pour arriver à l'échelon suivant devait être assez grand pour pouvoir offrir des avantages économiques en conséquence.

Ce choix s'est révélé juste. On construit au Canada, depuis le Maniconagan River jusqu'à Montréal, sur une distance de 570 km, une ligne de transmission à 700 kV (tension de service maximale 735 kV) qui entrera pro-