

**Zeitschrift:** Bulletin technique de la Suisse romande  
**Band:** 90 (1964)  
**Heft:** 14

## Werbung

### Nutzungsbedingungen

Die ETH-Bibliothek ist die Anbieterin der digitalisierten Zeitschriften. Sie besitzt keine Urheberrechte an den Zeitschriften und ist nicht verantwortlich für deren Inhalte. Die Rechte liegen in der Regel bei den Herausgebern beziehungsweise den externen Rechteinhabern. [Siehe Rechtliche Hinweise.](#)

### Conditions d'utilisation

L'ETH Library est le fournisseur des revues numérisées. Elle ne détient aucun droit d'auteur sur les revues et n'est pas responsable de leur contenu. En règle générale, les droits sont détenus par les éditeurs ou les détenteurs de droits externes. [Voir Informations légales.](#)

### Terms of use

The ETH Library is the provider of the digitised journals. It does not own any copyrights to the journals and is not responsible for their content. The rights usually lie with the publishers or the external rights holders. [See Legal notice.](#)

**Download PDF:** 01.04.2025

**ETH-Bibliothek Zürich, E-Periodica, <https://www.e-periodica.ch>**

**ACROW**  
**CONSTRUVIT**



# Coffrage variable pour piliers

# ACROW

(de cm. en cm.)

Image: Construction d'une fabrique  
à Tägerwilen (TG)

Entrepreneur: A. Seger, Kreuzlingen (TG)

Une réussite sur chaque chantier !

Le coffrage variable pour piliers ACROW ne se compose que de 3 pièces différentes: Le panneau standard ACROW-Wall-form, le collier variable et son attache d'assemblage.

Le coffrage métallique permet un travail avec béton sec et évite ainsi tous joints ou bavures. Surface du béton impeccable.

Demandez une démonstration sur l'un de vos chantiers, vous serez aussitôt enthousiasmé.

**ACROW**  
**CONSTRUVIT**

**CONSTRUVIT S.A. LYSS (BE) TÉL. 032 / 84 24 05**



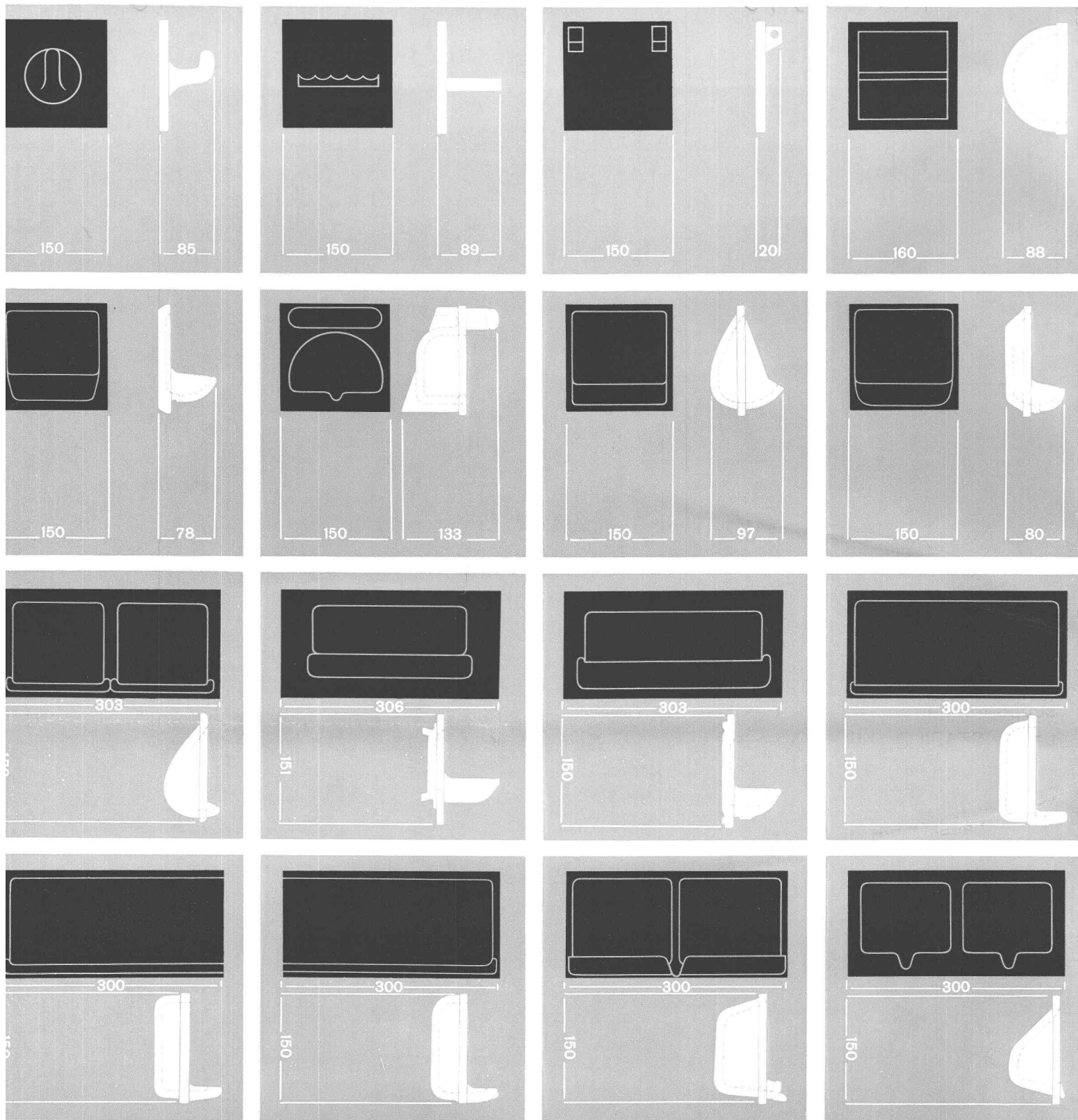
Même si le sol est mouillé...

L'étanchéité et la densité des carreaux les prédestinent particulièrement aux revêtements de salles de bain. Un carrelage posé par un spécialiste ne craint pas le contact permanent avec l'eau. Ni le récurage quotidien, ni les chaussures de ville, ni même les fameux talons-aiguilles ne peuvent l'endommager. Pour cette salle de bain, on a volontairement re-

noncé aux éléments de couleurs variées. Même dans ses teintes les plus discrètes, le matériel céramique met en valeur la beauté des carreaux de revêtement et de dallage, connue depuis des siècles.

**Carreaux de faïence et de grès cérame**





Quelques exemples de pièces accessoires

Les porte-savons, cendriers, porte-papier, patères et crochets pour les linges existent dans des formes très différentes. Ces éléments fabriqués en céramique permettent à l'architecte d'intégrer à son ouvrage ces pièces qui sont accessoires et qui, autrement, rompent très souvent l'esthétique. Les renseignements,

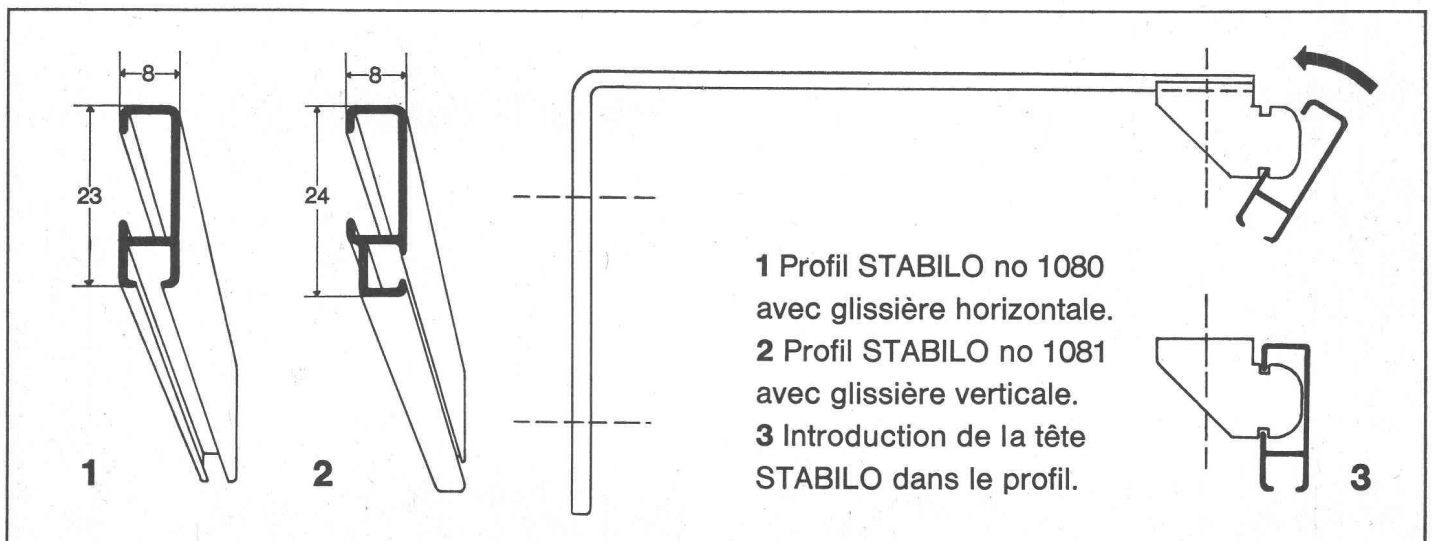
conseils et détails techniques peuvent être obtenus auprès des Maisons de carrelage spécialisées.



# NOUVEAU PROFILS SILENT GLISS «STABILO»

Installations de rideaux STABILO en porte-à-faux, une nouveauté SILENT GLISS®. Simple et pratique. La tête STABILO peut se visser directement sur le plafond ou sur le support-équerre. Le profil n'a pas besoin de trous. La tête STABILO seule ou avec le support-équerre peut être fixée à n'importe quel endroit voulu dans le profil. Les garnitures en parallèle peuvent aussi s'exécuter facilement avec

STABILO. Recouvrement d'angle propre avec un simple raccord au retour. Rayon minimum pour les profils coude STABILO = 10 cm. Les profils STABILO conviennent fort bien pour les rideaux à tête flamande. Les galeries en bois deviennent inutiles. Les rideaux même lourds glissent doucement et comme sur du velours dans l'élégant profil STABILO SILENT GLISS en porte-à-faux.

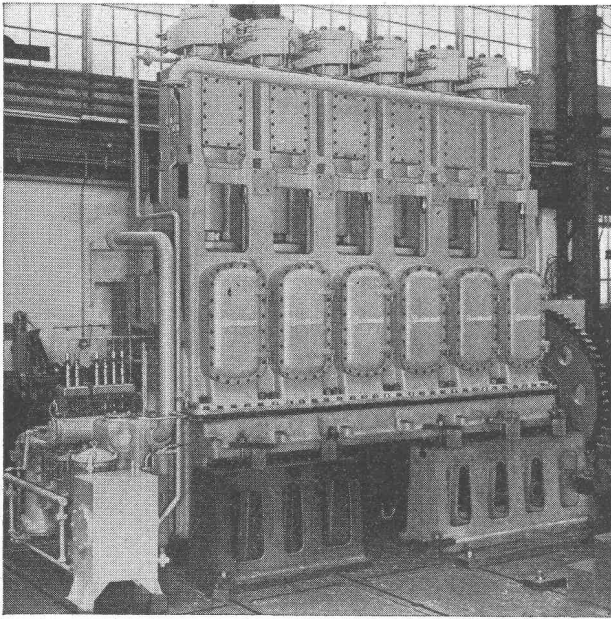


Demandez nos conseils sans engagement.  
Nous vous envoyons volontiers des prospectus, des échantillons  
et des références.



® Marque déposée  
internationale du premier  
rail silencieux pour rideaux  
au monde

**F. J. KELLER+CIE. FABRIQUE D'ARTICLES EN MÉTAL LYSS TÉL. 032 84 27 42-43**



Compresseur BURCKHARDT à 2 étages pour la production de Polyéthylène.

Capacité 9700 N m<sup>3</sup>/h  
 pression d'aspiration 220 kg/cm<sup>2</sup>  
 pression de refoulement 1800 kg/cm<sup>2</sup>  
 puissance absorbée 1900 CV.

## COMPRESSEURS

d'air et de gaz industriels

à pistons  
 à anneau liquide  
 sans graissage  
 pour laboratoires

pression de service  
 jusqu'à 2500 kg/cm<sup>2</sup>  
 jusqu'à 4 kg/cm<sup>2</sup>  
 selon débit  
 jusqu'à 7000 kg/cm<sup>2</sup>

## POMPES A VIDE

à tiroir  
 à anneau liquide  
 humides rotatives

vide à l'orifice fermé  
 jusqu'à 0,02 mm Hg abs.  
 jusqu'à 15 mm Hg abs.  
 jusqu'à 25 mm Hg abs.

## POMPES POUR GAZ LIQUÉFIÉ

à piston jusqu'à  
 centrifuge jusqu'à

500 kg/cm<sup>2</sup>  
 200 m colonne liquide

# Burckhardt

S.A. des Ateliers de Construction Burckhardt  
 Bâle-Suisse. Téléphone (061) 34 33 00

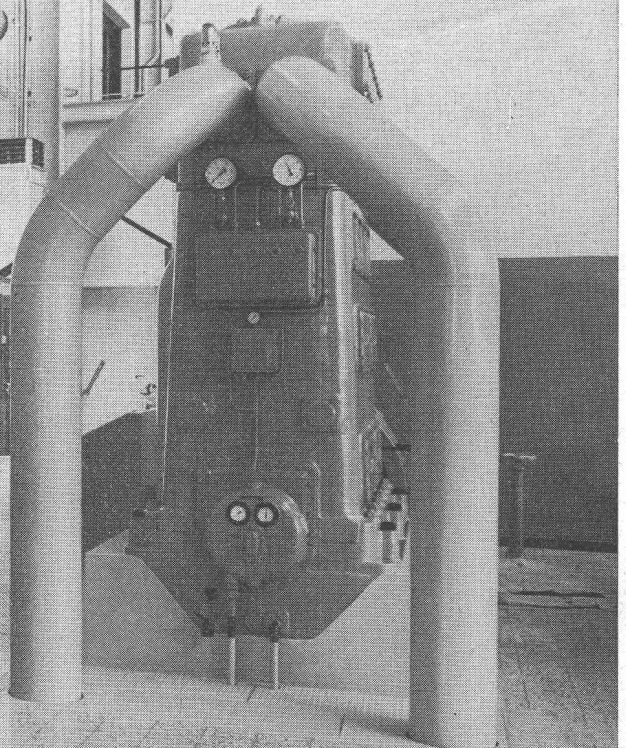
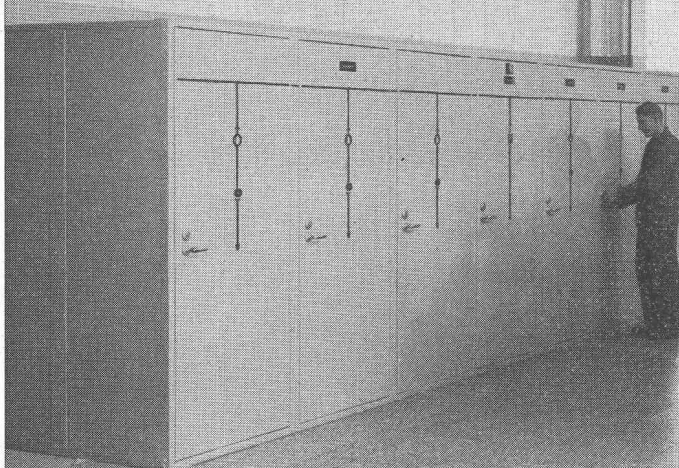
### Notre fabrique de tableaux offre:

Postes de distribution d'énergie et  
 installations haute tension pour montage  
 intérieur ou en plein air.

Commandes et régulation pour l'industrie

Commandes et régulation électroniques

Installations de distribution basse tension



Poste-bloc 10 kV pour montage intérieur.  
 Groupe de compresseurs  
 Sulzer frères S.A., Oberwinterthour

**S&S** Sprecher & Schuh S.A. Aarau

La précision grâce à

# la fonte VON ROLL

## Fonte grise

répondant à toutes  
les exigences  
en toutes dimensions et formes  
jusqu'à un poids unitaire  
de 50 tonnes

Fonte extrudée  
Fonte hydraulique

## Fonte ductile

à structure ferritique  
ou perlitique

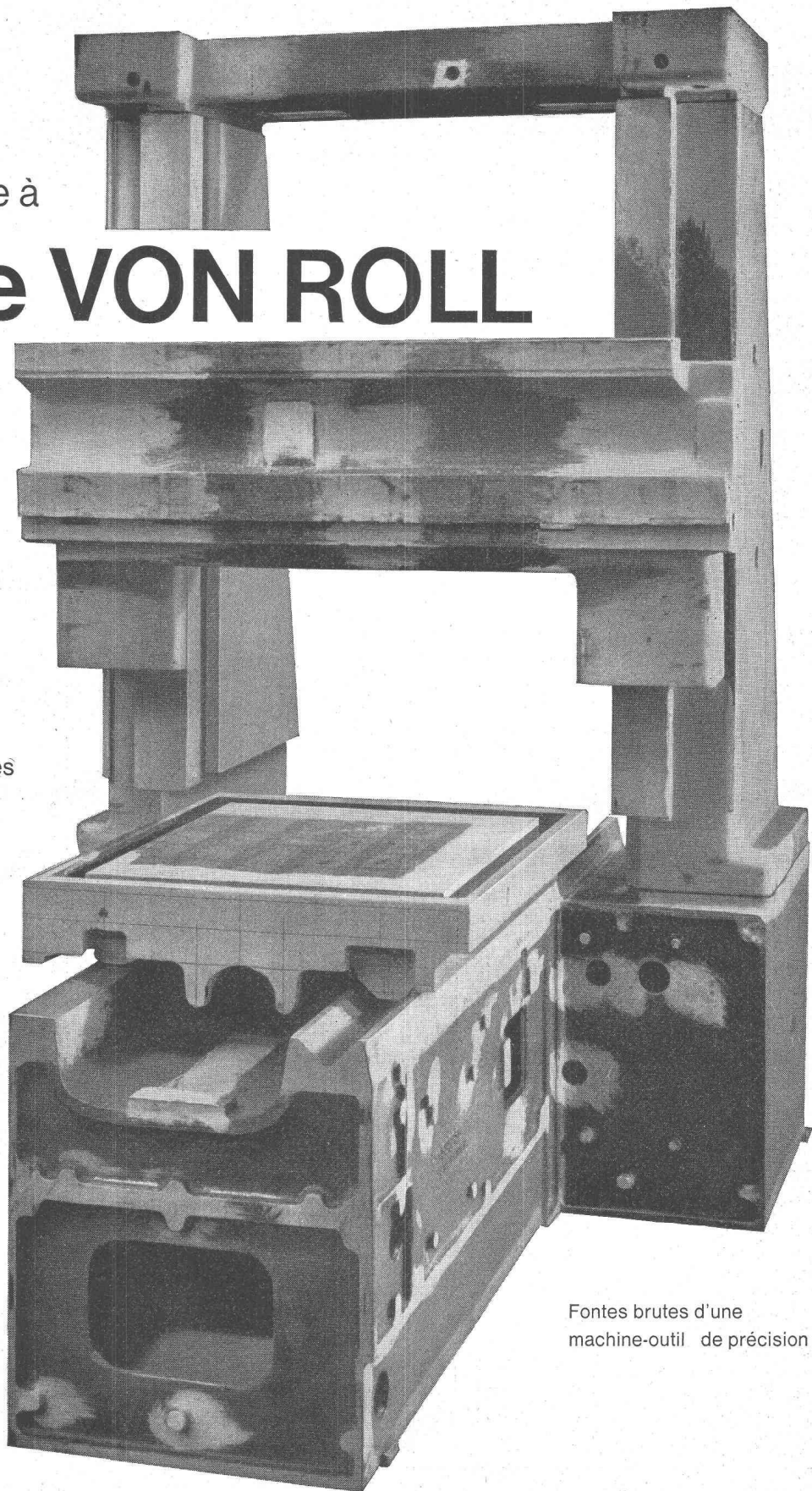
## Bronzes

centrifugés  
ou coulés en sable

## Alliages spéciaux

résistants aux acides  
à la chaleur et à l'usure

Alliages  
pour aimants permanents



Fontes brutes d'une  
machine-outil de précision

VON ROLL S.A. Gerlafingen  
Service de conseils pour la fonte  
Téléphone 065 4 61 31

# DOCUMENTATION DU BATIMENT

CENTRE NATIONAL SUISSE / BIBLIOTHÈQUE DE L'ÉCOLE POLYTECHNIQUE FÉDÉRALE, ZURICH

725.23 (73)

**Pollak, Sheldon** : Edifice de bureaux de 11 étages, à Beverly Hills. (*11-geschossiges Bürohaus in Beverly Hills.*) Avec fig., *Bauen & Wohnen*, 17 (1963) 1, p. 29-30.

Surface de construction de 220 m<sup>2</sup> environ. Selon la réglementation, le volume des bureaux doit être quatre fois plus grand que la surface de construction, en l'occurrence 8800 m<sup>2</sup>. Parc pour 307 voitures avec 29 m<sup>2</sup> par voiture dans un étage souterrain, une partie du rez-de-chaussée et les trois premiers étages. Au-dessus de la moitié du garage, 7 étages de bureaux.

Suisse, EPF, Zurich, 1964, N° 27.

725.23 (54)

**Schneider-Esleben, Paul** : Maison haute d'administration pour la firme Calinga, à Calcutta. (*Verwaltungs-Hochhaus für den Kalinga-Konzern in Kalkutta.*) Avec fig., *Bauen & Wohnen*, 17 (1963) 1, p. 31-32.

Bâtiment ayant une base très large, construit sur pilotis ; le haut doit être très petit, ce qui permet à la construction de résister contre les forces de la nature. Des bandes horizontales recouvrent les étages et sont pourvues de tôle en aluminium de 30 cm de large contre le soleil.

Suisse, EPF, Zurich, 1964, N° 28.

725.156 (43-2.24)

**Atmer & Marlow** : Nouveau Palais de Justice, à Lübeck. (*Neubau des Gerichtshauses in Lübeck.*) Avec fig., *Bauen & Wohnen*, 17 (1963) 1, p. 41-48.

Deux bâtiments de 7-8 étages pour bureaux et 3 étages pour salles. Aménagement intérieur. Mesure d'axe et formation de la façade. Arrangement urbain.

Suisse, EPF, Zurich, 1964, N° 29.

728.28 (494.232)

**Hotz, R. ; Waser, H.**, arch. : Maison-tour de la place Kronen, à Binningen, BL. (*Hochhaus am Kronenplatz in Binningen, BL.*) Avec fig., *Schweizer Baubl.*, 74 (1963) 13, p. 1-3.

Construction de quatre blocs de 10, 5, 4 et 1 étages. Ce dernier est aménagé en terrasse. Volume total de la construction : 19 000 m<sup>3</sup>. Quatre locaux pour magasins et entrepôts. Grand bâtiment : hauteur 32 m ; 27 appartements ; au sous-sol, garage pour 18 places et trois garages particuliers ; café à l'entresol ; squelette en béton armé, parois extérieures en béton apparent isolé par plaques Duplex. Huit appartements dans le bâtiment à l'angle de la route principale, quatre dans celui à l'angle de la Paradiestrasse.

Suisse, EPF, Zurich, 1964, N° 30.

711.435 (494.22)

**Neuenhof** en train de devenir une ville. (*Neuenhof AG auf dem Weg zur Stadt.*) Avec fig., *Schweizer Baubl.*, 74 (1963) 10, p. 1-3.

Surface de construction : 37 645 m<sup>2</sup>. Construction en trois étapes. 1° Deux bâtiments de 13 étages, avec jardin d'enfants. 2° Six bâtiments de 10 étages. 3° Un bâtiment de 15 étages ; magasins au rez-de-chaussée. Total : 324 appartements, 6 places de jeux, locaux pour magasins (1485,90 m<sup>2</sup>), 55 garages, 80 places couvertes, une place de parking pour 1,26 appartement.

Suisse, EPF, Zurich, 1964, N° 31.

69.003

**Réflexions** au sujet des soumissions. (*Betrachtungen zum Submissionswesen.*) *Fachbl. f. d. Bauwes.* (1963) 2, p. 106-108.

Méthode et pratique des soumissions. Différences et désaccords entre entrepreneur et direction des travaux. Une meilleure disposition des descriptions et conditions générales est recommandée. Reproduction d'une feuille annexée aux offres par les entrepreneurs en Suisse orientale.

Suisse, EPF, Zurich, 1964, N° 32.

9 : 624

**Jurecka, Walter** : L'homme et la machine dans le développement du génie civil et du bâtiment. (*Mensch und Maschine in der Entwicklung der Bauindustrie.*) Avec fig., *Fachbl. f. d. Bauwes.* (1963) 2, p. 109-113.

Aperçu historique du développement du matériel de construction jusqu'à nos jours. Rationalisation due aux mécanisations des chantiers : emploi des nouveaux matériaux de construction. Altérations auxquelles furent soumis le génie civil et le bâtiment : frais et prix diminuent, salaires augmentent. Comparaison entre la construction du canal de Suez et celui de Managil.

Suisse, EPF, Zurich, 1964, N° 33.

624.002.5.003

La machine de construction et son amortissement. (*Die Baumaschine und ihre Abschreibung.*) *Fachbl. f. d. Bauwes.* (1963) 2, p. 119-120.

Importance de la machine et son amortissement dans la calculation de l'entrepreneur. Problèmes qui se posent à l'entrepreneur et recommandations concrètes pour la calculation.

Suisse, EPF, Zurich, 1964, N° 34.

69.003

**Dressel, G.** : Le contrôle de l'argent liquide dans l'entreprise. (*Liquiditätskontrolle im Baubetrieb.*) 3 tab. *Fachbl. f. d. Bauwes.* (1963) 2, p. 138-140.

Influence de la liquidité financière. Tout entrepreneur voulant éviter de désagréables surprises doit surveiller fréquemment la liquidité de son entreprise. Il doit faire attention que, dans son entreprise, il y ait des moyens liquides en suffisance afin de pouvoir assurer les engagements à courte échéance.

Suisse, EPF, Zurich, 1964, N° 35.

725.91 (443.611)

**Concours** pour l'exposition permanente du Centre d'information européen de la construction (CIEC), à Paris. (*Wettbewerb für die permanente Ausstellung des Europäischen Informationszentrums des Baugewerbes (CIEC), Paris.*) Avec fig., *Schweiz. Bauztg.*, 81 (1963) 9, p. 133-138.

Halles d'exposition permanente d'une surface de 25 000 m<sup>2</sup>, éventuellement sur deux étages ; halle de réception de 1200 m<sup>2</sup>. Salle de congrès pour 500 personnes. Bureaux. Restaurant divisible pour 300 personnes et 200 personnes dans le jardin. De plus, trois terrains de 10 000 m<sup>2</sup> chacun pour les parcs à voiture, un jardin et une exposition en plein air. Description des six premiers projets primés.

Suisse, EPF, Zurich, 1964, N° 36.

771.552

**Eugster, W.** : Surface des centres d'achat à réserver aux détaillants. (*Detailhandelsverkaufsflächen in Einkaufszentren.*) Avec fig., *Plan*, 19 (1962) 6, p. 199-209.

Questions à considérer lors d'un projet de colonie de quelques milliers d'habitants : situation, ressources du centre d'achat projeté. Pronostic de la population. Rapport de la grandeur du centre au nombre d'habitants. Nombre de magasins. Répartition par branches. Chiffre d'affaires probable. Prix des locations. Surface des parcs à voitures.

Suisse, EPF, Zurich, 1964, N° 37.

624.002.5.003

**Eng, W.** : Etudes d'une mécanisation économique des entreprises du bâtiment. (*Wirtschaftliche Überlegungen zur Mechanisierung im Baugewerbe.*) Avec fig., *Schweiz. Bauztg.*, 81 (1963) 7, p. 93-96.

Manière de mécaniser une entreprise de façon économique. Frais d'exploitation, amortissement et degré d'utilisation des machines.

Suisse, EPF, Zurich, 1964, N° 38.



Supériorité  
de la nouvelle  
qualité Pavatex

# Dur brun 5 mm

à la place du  
Dur Tertia  
5 mm

un panneau meilleur  
à l'ancien prix!

résistance accrue;  
surface d'une  
homogénéité jamais  
atteinte jusqu'ici;  
clouage facile;  
débitage, collage,  
peinture particulièrement  
aisés

formats disponibles:

122 x 200 cm	122 x 300 cm
122 x 225 cm	122 x 500 cm
122 x 250 cm	—
122 x 275 cm	150 x 360 cm

Dès la mise en service des nouvelles  
installations de l'usine de Cham, le format  
150 x 360 cm sera remplacé  
par les grandes dimensions suivantes:

205 x 220 cm	205 x 300 cm
205 x 260 cm	205 x 520 cm

**pavatex**®  
marque déposée

**Le panneau dur brun  
5 mm: nouvelle preuve  
du niveau élevé de la  
production Pavatex**

toujours plus apprécié comme sous-couche de revêtements de sol, revêtement  
de plafonds et de parois, support de placages, panneau de porte, dos d'armoire,  
sous-toiture, élément pour  
l'agencement et la décoration, etc.

Conseils techniques

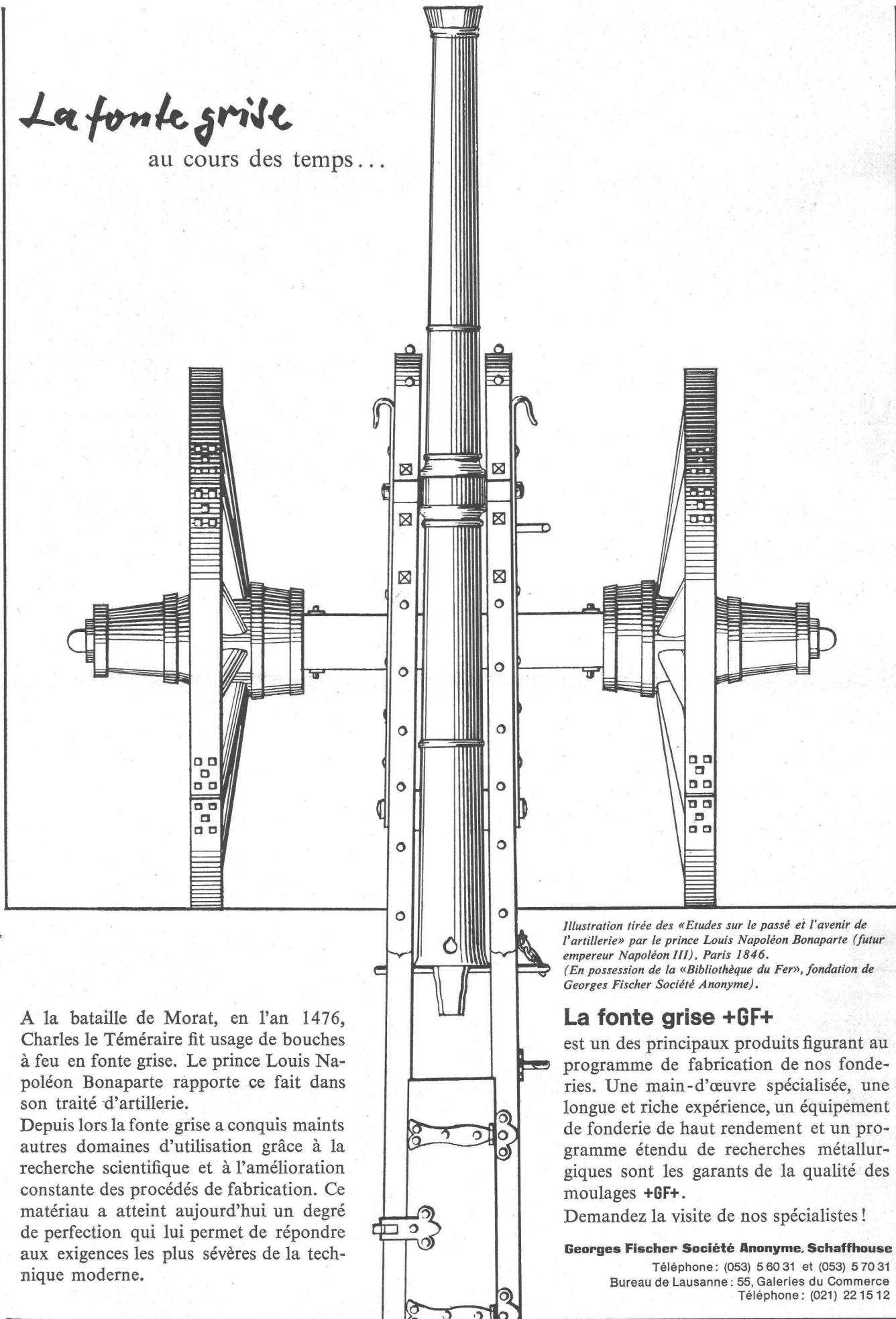
et adresses des dépositaires par PAVATEX SA  
8027 Zurich

tél. 051-237676

**pavatex**

# La fonte grise

au cours des temps...



A la bataille de Morat, en l'an 1476, Charles le Téméraire fit usage de bouches à feu en fonte grise. Le prince Louis Napoléon Bonaparte rapporte ce fait dans son traité d'artillerie.

Depuis lors la fonte grise a conquis maints autres domaines d'utilisation grâce à la recherche scientifique et à l'amélioration constante des procédés de fabrication. Ce matériau a atteint aujourd'hui un degré de perfection qui lui permet de répondre aux exigences les plus sévères de la technique moderne.

*Illustration tirée des «Etudes sur le passé et l'avenir de l'artillerie» par le prince Louis Napoléon Bonaparte (futur empereur Napoléon III), Paris 1846.  
(En possession de la «Bibliothèque du Fer», fondation de Georges Fischer Société Anonyme).*

## La fonte grise +GF+

est un des principaux produits figurant au programme de fabrication de nos fonderies. Une main-d'œuvre spécialisée, une longue et riche expérience, un équipement de fonderie de haut rendement et un programme étendu de recherches métallurgiques sont les garants de la qualité des moulages +GF+.

Demandez la visite de nos spécialistes !

**Georges Fischer Société Anonyme, Schaffhouse**

Téléphone: (053) 5 60 31 et (053) 5 70 31  
Bureau de Lausanne: 55, Galeries du Commerce  
Téléphone: (021) 22 15 12