

Zeitschrift: Bulletin technique de la Suisse romande
Band: 90 (1964)
Heft: 19: Association amicale des anciens élèves de l'École polytechnique de l'Université de Lausanne, Congrès mondial, Lausanne, 18-22 septembre 1964

Artikel: Possibilités de l'assemblage sous-critique uranium-eau légère de l'EPUL, pour la recherche et l'enseignement
Autor: Vittoz, B.
DOI: <https://doi.org/10.5169/seals-66999>

Nutzungsbedingungen

Die ETH-Bibliothek ist die Anbieterin der digitalisierten Zeitschriften. Sie besitzt keine Urheberrechte an den Zeitschriften und ist nicht verantwortlich für deren Inhalte. Die Rechte liegen in der Regel bei den Herausgebern beziehungsweise den externen Rechteinhabern. [Siehe Rechtliche Hinweise.](#)

Conditions d'utilisation

L'ETH Library est le fournisseur des revues numérisées. Elle ne détient aucun droit d'auteur sur les revues et n'est pas responsable de leur contenu. En règle générale, les droits sont détenus par les éditeurs ou les détenteurs de droits externes. [Voir Informations légales.](#)

Terms of use

The ETH Library is the provider of the digitised journals. It does not own any copyrights to the journals and is not responsible for their content. The rights usually lie with the publishers or the external rights holders. [See Legal notice.](#)

Download PDF: 15.03.2025

ETH-Bibliothek Zürich, E-Periodica, <https://www.e-periodica.ch>

POSSIBILITÉS DE L'ASSEMBLAGE SOUS-CRITIQUE URANIUM-EAU LÉGÈRE DE L'EPUL, POUR LA RECHERCHE ET L'ENSEIGNEMENT¹

par B. VITTOZ, professeur EPUL, Laboratoire de génie atomique

Introduction

L'assemblage sous-critique qui a été projeté et construit au Laboratoire de génie atomique de l'EPUL a fait l'objet d'un article qui décrit sa réalisation, son coût et une application particulière [1]. En complément à cet article, nous exposons ici les possibilités du sous-critique tant du point de vue de l'illustration à un enseignement de génie atomique que d'outil expérimental pour la recherche. Nous en déduisons ses avantages et désavantages par rapport à d'autres installations, telles que des assemblages critiques, ou des réacteurs de faible puissance.

Description sommaire

Le projet de construction du sous-critique de l'EPUL a débuté en 1959 grâce à l'appui financier du Fonds national suisse de la Recherche scientifique et aux encouragements du professeur A. Stucky, directeur à cette époque de notre Ecole, ainsi qu'à ceux de M. P. de Haller. Sans le soutien de ces deux personnalités et du Fonds national, l'équipe de 1959, constituée de MM. Ch. Mandrin et P. Gavin, ingénieurs EPUL, ainsi que de M. J. Thurnheer, mécanicien, n'aurait pu mener à chef son projet. Nous avons pu nous installer dans le nouveau Laboratoire de génie atomique en novembre 1960, construit grâce à l'aide de l'Etat de Vaud et équipé en partie par des crédits de la Société d'aide aux laboratoires de l'EPUL. A l'équipe initiale de 1959, s'est joint un nombre croissant de collaborateurs, se montant actuellement à vingt et un. A côté des recherches en physique des réacteurs, nous étudions certaines propriétés des solides (*frottement interne* essentiellement) et la variation de ces propriétés en fonction de l'irradiation aux neutrons.

Le sous-critique de l'EPUL, dont la construction principale a été achevée en été 1962, est constituée des éléments principaux suivants (fig. 1) :

Une cuve cylindrique de 1,70 m de haut, de 1,60 m de diamètre, en aluminium, contient l'eau légère destinée à la modulation et à la protection. Les *barres de combustible* sont suspendues verticalement à des câbles d'acier que l'on peut déplacer à volonté afin de pouvoir réaliser n'importe quelle répartition du combustible (réseau régulier, réseau quelconque). Le nombre de barres d'uranium étant inférieur à celui qui ferait de cet assemblage un réacteur, des *sources auxiliaires* de neutrons placées en dessous de la cuve pourvoient au déficit neutronique de l'assemblage sous-critique. Afin d'ajuster le spectre énergétique des neutrons d'alimentation, on peut placer sous la cuve un socle de graphite haut de 1 m, constitué de différents blocs permettant de réaliser trois

diamètres pour le socle : 40 cm, 80 cm et 120 cm. Les sources peuvent être placées dans le graphite à cinq hauteurs différentes et à des positions radiales quelconques. Actuellement, nous disposons de deux lots de barres de combustible :

- a) 300 barres d' UO_2 enrichi à 1,8 % en U^{235} .
Diamètre de l' $\text{UO}_2 = 10,54$ mm.
Diamètre extér. de la gaine en aluminium = 12,32 mm.
Longueur active = 1170 mm.
Ces barres sont louées à l'Atomic Energy Commission (AEC) des USA.
- b) 448 barres d'U enrichi à 0,96 % en U^{235} .
Diamètre de l'U = 17 mm.
Diamètre extér. de la gaine en aluminium = 19,3 mm.
Longueur active = 750 mm.

Ces barres nous ont été prêtées de mars à fin juin 1964 par la maison Sulzer Frères, de Winterthur. La location à l'AEC des USA a été assurée depuis par le Fonds national.

Nous disposons de deux types de sources de neutrons :

- a) Cinq sources Pu-Be, émettant 8.10^6 n/s chacune.
- b) Générateur de neutrons Philips utilisant l'accélération de deutons et la réaction (d, n) sur une cible de tritium. Cette source émet environ 10^8 n/s en régime stationnaire et peut produire une intensité pulsée de neutrons, dont la valeur instantanée atteint 10^9 n/s [2].

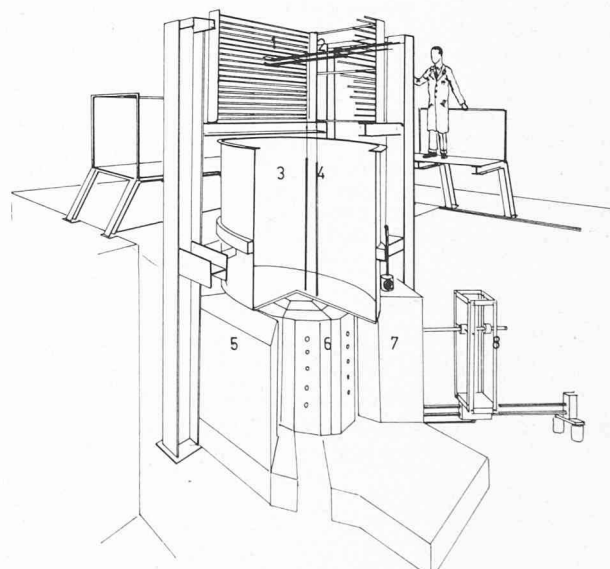


Fig. 1. — Assemblage sous-critique.

- 1 Suspension.
- 2 Bancs et étriers.
- 3 Cuve remplie d'eau légère.
- 4 Barres de combustible.
- 5 Protection en béton.
- 6 Bloc de graphite.
- 7 Château de stockage et manipulation des sources de neutrons Pu-Be.
- 8 Chariot de translation d'une source.

¹ Subside n° 2807 du Fonds national suisse de la Recherche scientifique.

Utilisation du sous-critique en régime stationnaire

Considérons une configuration des barres de combustible qui réalise un *réseau régulier sans réflecteur*. Les barres et le modérateur eau sont alors contenus dans un *réceptacle cylindrique* en plastique à l'intérieur de la grande cuve d'aluminium (fig. 2). Pour simplifier l'exposé, nous utilisons la *théorie simple de la diffusion à un groupe de neutrons*, appliquée au milieu homogène équivalent, alors que pour une représentation plus réaliste des phénomènes nous employons en fait la théorie de diffusion à deux groupes de neutrons, éventuellement davantage.

Selon les notations de la figure 2, le flux de neutrons \varnothing doit obéir dans le réseau à l'équation différentielle :

$$(1) \quad \begin{aligned} D\nabla^2 \varnothing + \Sigma_a (k-1) \varnothing &= 0 \\ \text{ou } \nabla^2 \varnothing + \frac{k-1}{M^2} \varnothing &= 0 \end{aligned}$$

avec :

k = coefficient de multiplication infini ;
 M^2 = aire de migration = D/Σ_a ; Σ_a = section efficace macroscopique d'absorption ;
 $\frac{k-1}{M^2} = B_m^2$ = laplacien matière ; D = coefficient de diffusion.

Le milieu présente la *symétrie cylindrique*, donc le flux \varnothing ne dépend que de la cote z et du rayon polaire r :

$$\varnothing = \varnothing (r, z)$$

et l'équation différentielle s'écrit :

$$(1a) \quad \frac{\partial^2 \varnothing}{\partial r^2} + \frac{1}{r} \frac{\partial \varnothing}{\partial r} + \frac{\partial^2 \varnothing}{\partial z^2} + B_m^2 \varnothing = 0.$$

Les conditions aux limites s'écrivent :

- (2) $\varnothing (R, z) = 0$: le flux s'annule au rayon extrapolé du réseau ;
 $\varnothing (r, H) = 0$: le flux s'annule à la limite supérieure du réseau. On peut souvent considérer que la hauteur H est pratiquement infinie.

Nous écrivons donc :

$$(3) \quad \varnothing (r, \infty) = 0.$$

Il faut d'autre part exprimer l'alimentation en neutrons par les sources auxiliaires. On peut en première approximation traduire cette source extérieure $S(r)$ en écrivant qu'elle est imposée et égale au courant de neutrons entrant verticalement dans l'assemblage en $z = 0$:

$$(4) \quad \begin{aligned} J_z^+ (r, 0) &= S(r) ; \\ J_z^+ (r, 0) &= \frac{1}{4} \varnothing (r, 0) - \frac{1}{2} D \left(\frac{\partial \varnothing}{\partial z} \right)_{z=0}. \end{aligned}$$

Pour que les conditions aux limites sur le contour cylindrique du réseau ne donnent pas lieu à de trop grandes complications mathématiques, nous prendrons

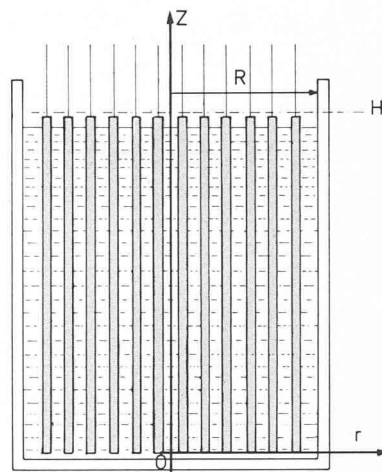


Fig. 2. — Réseau régulier en cœur nu (sans réflecteur).

pour la source $S(r)$ la même condition (2) que pour le flux :

$$(5) \quad S(R) = 0.$$

La solution de l'équation différentielle (1a) satisfaisant aux conditions aux limites (2) et (3) s'écrit :

$$(6) \quad \varnothing (r, z) = \sum_{n=1}^{\infty} A_n e^{-\gamma_n z} \cdot J_0(\alpha_n r)$$

avec :

$J_0(x)$ = fonction de Bessel de première espèce, d'ordre zéro.

$$(6a) \quad \alpha_n^2 - \gamma_n^2 = B_m^2.$$

Selon la condition (2) : $J_0(\alpha_n R) = 0$;

donc

$$(6b) \quad \alpha_n = \frac{j_{0n}}{R} \quad j_{0n} = \text{zéro de } J_0(x).$$

La condition (4) s'écrit alors :

$$(7) \quad \sum_{n=1}^{\infty} A_n J_0(\alpha_n r) \cdot \left[\frac{1}{4} + \frac{1}{2} D \gamma_n \right] = S(r).$$

On développe la source $S(r)$ en série de Fourier-Bessel avec le même argument $\alpha_n r$, car $S(r)$ doit satisfaire à (5) :

$$(8) \quad S(r) = \sum_{n=1}^{\infty} S_n J_0(\alpha_n r).$$

Remplaçant le développement (8) dans (7) et identifiant les coefficients de chaque $J_0(\alpha_n r)$:

$$(9) \quad A_n = \frac{4 S_n}{1 + 2 D \gamma_n}.$$

D'après (6b) et (6a), les facteurs α_n et γ_n forment une suite croissante. La répartition (6) du flux s'approche

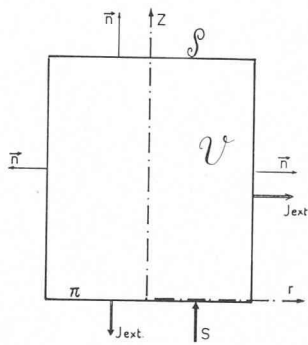


Fig. 3. — Frontières extérieures du sous-critique pour la détermination du coefficient de multiplication effectif K_e .

d'une répartition asymptotique simple lorsque la cote z est assez grande :

$$(10) \quad \begin{aligned} \varphi_{as}(r, z) &= A_1 e^{-\gamma_1 z} J_0(\alpha_1 r) \\ \alpha_1 &= \frac{2,405}{R}. \end{aligned}$$

Mesurant le flux de neutrons selon z et selon r au moyen d'un compteur au BF^3 par exemple, les étudiants peuvent vérifier la répartition théorique (6) et déterminer la valeur du laplacien matière B_m^2 selon (6a). En disposant différemment l'alimentation en neutrons (nombre de sources Pu—Be, positions sous la cuve, disposition ou absence de graphite), on peut donner, selon l'équation (9), des importances sélectives aux coefficients A_n de la répartition (6).

Coefficient de multiplication effectif K_e

On définit [3, 4] :

$$(11) \quad K_e = \frac{\text{nombre de neutrons créés par fission}}{\text{nombre de neutrons absorbés + échappés}} = \frac{N_f}{N_a + N_e}$$

Soit v le volume du sous-critique limité d'un côté par le plan π ($z=0$) et S la surface fermée l'entourant (fig. 3).

Nombre de neutrons absorbés = $N_a = \int_v \Sigma_a \varphi dv$.

Nombre de neutrons créés par fission = $N_f = \int k \Sigma_a \varphi dv$.

k = coefficient de multiplication infini.

Nombre de neutrons échappés = $N_e = \int_s J_{\text{ext}} dS$.

J_{ext} = courant de neutrons sortant du milieu vers l'extérieur.

Sauf sur la surface π ($z=0$), on a :

$$J_{\text{ext}} = J_{\text{net}} = -D \frac{\partial \varphi}{\partial n}; \quad \vec{n} = \text{normale extérieure,}$$

tandis qu'en $z=0$:

$$J_{\text{net}} = J_{\text{ext}} - S(r).$$

Le nombre de neutrons échappés N_e devient :

$$N_e = \int_s J_{\text{net}} dS + \int_\pi S(r) dS.$$

Dans la première intégrale, on a :

$$J_{\text{net}} = -D \frac{\partial \varphi}{\partial n}$$

et l'intégrale de surface d'un gradient se transforme en intégrale de volume de la divergence.

Or :

$$D \text{div grad } \varphi = D \nabla^2 \varphi = -\Sigma_a (k-1) \varphi, \text{ selon (1).}$$

Donc :

$$N_e = \int_v (k-1) \varphi dv + N_s = (N_f - N_a) + N_s$$

avec :

$$N_s = \int_\pi S(r) dS = \text{neutrons de source entrant dans le milieu.}$$

Le coefficient K_e devient

$$(12) \quad K_e = \frac{N_f}{N_f + N_s} = \text{coefficient de multiplication effectif de l'assemblage sous-critique global.}$$

On a défini [5] un autre coefficient :

$$(13) \quad K'_e = \frac{N_f}{N_a + N'_e} \text{ d'une tranche horizontale d'épaisseur unité } (\Delta z = 1)$$

avec :

N'_e = nombre de neutrons échappés latéralement (en $r=R$) de la tranche.

Ne tenant pas compte des courants de neutrons traversant le plan π ($z=0$), tout se passe comme si ce plan était rejeté en $z=-\infty$, le coefficient K'_e est alors indépendant de la cote z .

Application de l'assemblage sous-critique

En régime stationnaire, on peut faire les études suivantes :

- Réseau régulier, mesure des répartitions axiales et radiales, détermination du laplacien B_m^2 , des coefficients de multiplication K_e ou K'_e , de l'anisotropie éventuelle (canaux de vide, barre de contrôle), de l'effet de la température sur ces coefficients.
- Réseau non régulier, vérification et modification des théories hétérogènes (voir article suivant de P. Robert et B. Vittoz).

En régime pulsé finalement, on peut obtenir des informations supplémentaires fort intéressantes (voir les articles suivants de E. Rutgers et de P. Gavin).

Avantages et désavantages

Par rapport à un réacteur critique, l'assemblage sous-critique présente les avantages suivants :

- grande facilité de manipulation ;
- faible niveau de dose biologique ;
- usure négligeable du combustible ;

mais il présente les désavantages suivants :

- faible flux de neutrons, ce qui rend difficiles sinon impossibles des mesures locales de flux permettant la détermination d'un certain nombre de facteurs importants, tels que la fission rapide, par exemple ;

- b) le spectre des neutrons de source étant différent de celui des neutrons de fission, il faut ajuster les paramètres nucléaires du réseau ;
 c) difficulté de mesurer avec précision les coefficients de multiplication k et K_e .

BIBLIOGRAPHIE

1] B. VITTOZ, P. BERTHET, P. GAVIN, C. MANDRIN, P. ROBERT, J. THURNHEER : Assemblage sous-critique à uranium enrichi et eau légère — réalisation, coût et application. *Exponential and Critical Experiments*,

vol. I, p. 355-370. Agence internationale de l'Energie atomique (Vienne, 1964).

[2] O. REIFENSCHWEILER : *Nucleonics*, 18, n° 12, p. 69-71 (décembre 1960).
 [3] S. GLASSTONE, M. C. EDLUND : *The Elements of Nuclear Reactors* (Van Nostrand, New York).
 [4] B. VITTOZ, *Bulletin technique de la Suisse romande*, n° 14 (juillet 1959).
 [5] B. VITTOZ, CH. MANDRIN, PH. ROBERT, P. GAVIN et PH. BERTHET, article qui sera présenté à la 3^e Conférence internationale de Genève : « L'atome pour la paix », septembre 1964, P/695.

MESURES DE RÉACTIVITÉ PAR SOURCES DE NEUTRONS PULSÉES

P. GAVIN, ingénieur électricien EPUL, Laboratoire de génie atomique de l'Ecole polytechnique de l'Université de Lausanne¹

Dans le projet d'un réacteur, la taille critique, c'est-à-dire le volume minimum qui permet une réaction en chaîne entretenue, est une grandeur très importante à déterminer. Un réacteur critique est caractérisé par un coefficient de multiplication effectif $k_e = 1$.

Si $k_e > 1$, le niveau de flux augmente dans le temps.

Si $k_e < 1$, le niveau de flux diminue exponentiellement.

La mesure de l'exposant de l'exponentielle permet de déterminer k_e , ainsi que les constantes nucléaires qui caractérisent le milieu. On peut donc en déduire la taille qu'il faut donner au cœur pour le rendre critique.

En théorie à un groupe de neutrons, l'équation du flux de neutrons est :

$$D \nabla^2 \varphi - \Sigma_a \varphi + k \Sigma_a \varphi = \frac{1}{\nu} \frac{d\varphi}{dt} \quad (1)$$

Dans un réacteur cylindrique, le flux est une fonction du rayon r , de la hauteur z et du temps t . On sépare ces trois variables en posant :

$$\varphi(r, z, t) = R(r) Z(z) T(t) \quad (2)$$

En exprimant le laplacien ∇^2 en coordonnées cylindriques, l'équation (2) devient :

$$\frac{D}{R} \left(\frac{d^2 R}{dr^2} + \frac{1}{r} \frac{dR}{dr} \right) + \frac{D}{Z} \frac{d^2 Z}{dz^2} + (k-1) \Sigma = \frac{1}{\nu T} \frac{dT}{dt} \quad (3)$$

ou :

$$\frac{1}{R} \left(\frac{d^2 R}{dr^2} + \frac{1}{R} \frac{dR}{dr} \right) + \frac{1}{Z} \frac{d^2 Z}{dz^2} - \frac{1}{D_o T} \frac{dT}{dt} = - \frac{k-1}{L^2}$$

avec

$$L^2 = \frac{D}{\Sigma} \text{ et } D_o = \nu D$$

On pose :

$$\frac{1}{R} \left(\frac{d^2 R}{dr^2} + \frac{1}{r} \frac{dR}{dr} \right) = -\alpha^2 \quad \frac{1}{Z} \frac{d^2 Z}{dz^2} = -\gamma^2 \quad \frac{1}{D_o T} \frac{dT}{dt} = \lambda$$

$$\frac{k-1}{L^2} = B_m^2$$

Les solutions sont, compte tenu des symétries (fig. 1)

$$R(r) = \sum_i A_i J_o(\alpha_i r) \quad \alpha_i = \frac{j_{oi}}{R} \quad j_{oi} = \text{zéros de la fonction de Bessel } J_o \quad (4)$$

¹ Subside n° 2807 du Fonds national suisse de la Recherche scientifique.

$$Z(z) = \sum_n C_n \sin \gamma_n z \quad \gamma_n = \frac{n\pi}{H} \quad (5)$$

En substituant dans (3), on obtient,

$$\alpha_i^2 + \gamma_n^2 + \lambda = B_m^2 \quad (6)$$

Si l'on sépare les neutrons de haute et de basse énergie, on obtient les deux équations différentielles suivantes, en théorie à deux groupes. On néglige l'effet des neutrons retardés, qui est faible pour des grandes réactivités.

$$\left. \begin{aligned} D_1 \nabla^2 \varphi_1 - \Sigma_1 \varphi_1 + k \Sigma_2 \varphi_2 &= \frac{1}{\nu_1} \frac{d\varphi_1}{dt} \text{ neutrons rapides} \\ D_2 \nabla^2 \varphi_2 - \Sigma_2 \varphi_2 + \Sigma_1 \varphi_1 &= \frac{1}{\nu_2} \frac{d\varphi_2}{dt} \text{ neutrons thermiques} \end{aligned} \right\} (7)$$

On sépare les variables selon :

$$\begin{aligned} \varphi_1 &= R_1(r) Z_1(z) T_1(t) \\ \varphi_2 &= R_2(r) Z_2(z) T_2(t) \end{aligned}$$

On substitue ces expressions dans les équations différentielles (7), qu'on résout par rapport à T_2 .

$$\frac{d^2 T}{dt^2} + \left(\frac{1}{l_{1in}} + \frac{1}{l_{2in}} \right) \frac{dT}{dt} - \frac{k_e - 1}{l_1 l_2} T = 0 \quad (8)$$

avec :

$$l_{in} = \frac{1}{\nu \Sigma (1 + L^2 B_{gin}^2)} \text{ vie des neutrons } B_{gin}^2 = \alpha_i^2 + \gamma_n^2$$

$$k_{cin} = \frac{k}{(1 + L_1^2 B_{gin}^2) (1 + L_2^2 B_{gin}^2)}$$

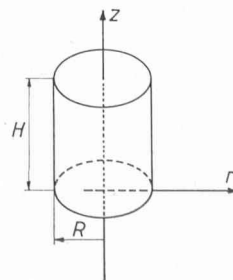


Fig. 1.