

**Zeitschrift:** Bulletin technique de la Suisse romande

**Band:** 90 (1964)

**Heft:** 22

**Artikel:** Propagation des vibrations transversales sinusoïdales de moyenne longueur d'onde le long d'une barre prismatique quasi élastiquement déformable

**Autor:** Favre, Henry

**DOI:** <https://doi.org/10.5169/seals-67015>

### **Nutzungsbedingungen**

Die ETH-Bibliothek ist die Anbieterin der digitalisierten Zeitschriften. Sie besitzt keine Urheberrechte an den Zeitschriften und ist nicht verantwortlich für deren Inhalte. Die Rechte liegen in der Regel bei den Herausgebern beziehungsweise den externen Rechteinhabern. [Siehe Rechtliche Hinweise.](#)

### **Conditions d'utilisation**

L'ETH Library est le fournisseur des revues numérisées. Elle ne détient aucun droit d'auteur sur les revues et n'est pas responsable de leur contenu. En règle générale, les droits sont détenus par les éditeurs ou les détenteurs de droits externes. [Voir Informations légales.](#)

### **Terms of use**

The ETH Library is the provider of the digitised journals. It does not own any copyrights to the journals and is not responsible for their content. The rights usually lie with the publishers or the external rights holders. [See Legal notice.](#)

**Download PDF:** 22.11.2024

**ETH-Bibliothek Zürich, E-Periodica, <https://www.e-periodica.ch>**

# BULLETIN TECHNIQUE DE LA SUISSE ROMANDE

paraissant tous les 15 jours

## ORGANE OFFICIEL

de la Société suisse des ingénieurs et des architectes  
de la Société vaudoise des ingénieurs et des architectes (SVIA)  
de la Section genevoise de la SIA  
de l'Association des anciens élèves de l'EPUL (Ecole polytechnique  
de l'Université de Lausanne)  
et des Groupes romands des anciens élèves de l'EPF (Ecole poly-  
technique fédérale de Zurich)

## COMITÉ DE PATRONAGE

Président: E. Martin, arch. à Genève  
Vice-président: E. d'Okolski, arch. à Lausanne  
Secrétaire: S. Rieben, ing. à Genève

## Membres:

Fribourg: H. Gicot, ing.; M. Waeber, arch.  
Genève: G. Bovet, ing.; Cl. Grosgrin, arch.; J.-C. Ott, ing.  
Neuchâtel: J. Béguin, arch.; R. Guye, ing.  
Valais: G. de Kalbermatten, ing.; D. Burgener, arch.  
Vaud: A. Chevalley, ing.; A. Gardel, ing.;  
M. Renaud, ing.; J.-P. Vouga, arch.

## CONSEIL D'ADMINISTRATION

de la Société anonyme du « Bulletin technique »

Président: D. Bonnard, ing.  
Membres: Ed. Bourquin, ing.; G. Bovet, ing.; M. Bridel; J. Favre,  
arch.; A. Robert, ing.; J.-P. Stucky, ing.  
Adresse: Avenue de la Gare 10, 1000 Lausanne

## RÉDACTION

D. Bonnard, E. Schnitzler, S. Rieben, ingénieurs; M. Bevilacqua,  
architecte  
Rédaction et Editions de la S.A. du « Bulletin technique »  
Tirés à part, renseignements  
Avenue de Cour 27, 1000 Lausanne

## ABONNEMENTS

1 an . . . . .	Suisse	Fr. 34.—	Etranger	Fr. 38.—
Sociétaires . . . . .	»	» 28.—		
Prix du numéro . . . . .	»	» 1.60	»	» 1.80

Chèques postaux: « Bulletin technique de la Suisse romande »,  
N° 10 - 5775, Lausanne

Adresser toutes communications concernant abonnement, vente au  
numéro, changement d'adresse, expédition, etc., à: Imprimerie  
La Concorde, Terreaux 29, Lausanne

## ANNONCES

Tarif des annonces:

1/1 page . . . . .	Fr. 350.—
1/2 » . . . . .	» 180.—
1/4 » . . . . .	» 93.—
1/8 » . . . . .	» 47.—

Adresse: Annonces Suisses S.A.

Place Bel-Air 2. Tél. (021) 22 33 26. 1000 Lausanne et succursales



## SOMMAIRE

Propagation des vibrations transversales sinusoïdales de moyenne longueur d'onde le long d'une barre prismatique quasi élastiquement déformable, par Henry Favre, professeur à l'EPF, Zurich. — Travaux d'excavation et consolidation du rocher d'une centrale souterraine en Ecosse, par Dr. Ing. Spiros Vlatseas, Senior Engineer.  
Divers. — Bibliographie. — Les congrès. — Carnet des concours. — Documentation générale.

## PROPAGATION DES VIBRATIONS TRANSVERSALES SINUSOÏDALES DE MOYENNE LONGUEUR D'ONDE LE LONG D'UNE BARRE PRISMATIQUE QUASI ÉLASTIQUEMENT DÉFORMABLE

par HENRY FAVRE, professeur à l'EPF, Zurich

### § 1. Introduction

Dans un mémoire paru récemment<sup>1</sup>, nous avons examiné quelles équations régissent les vibrations transversales d'une barre prismatique, faite d'une matière viscoélastique, à comportement linéaire du 1<sup>er</sup> ordre. En particulier, nous avons établi l'équation différentielle à laquelle doit satisfaire l'ordonnée  $\zeta(x, t)$  de la ligne élastique, en nous plaçant successivement dans quatre cas différents pouvant intervenir dans les applications. Pour définir ces cas, nous avons considéré des vibrations transversales constituant des ondes sinusoïdales (progressives ou stationnaires), dont nous avons distingué trois classes. Selon que le rapport de la longueur d'onde  $\lambda$  à la hauteur  $h = \overline{ab}$  de la section droite (fig. 1) est supérieur à 40, compris entre 40 et 8, ou inférieur à 8, nous avons parlé de vibrations de grande, de moyenne, ou de petite (courte) longueur d'onde<sup>2</sup>. Les

limites — très approximatives — de ces trois classes ont été évaluées en supposant la matière quasi élastiquement déformable, et (ce point a été sous-entendu dans notre premier mémoire) en excluant de nos considérations les fers profilés, où les rapports 40 et 8 seraient en général à remplacer par des nombres plus grands.

Dans le cas où la barre prismatique est faite d'une matière quasi élastiquement déformable, et où les vibrations ont une grande ou une moyenne longueur d'onde,

<sup>1</sup> H. FAVRE: Sur la propagation des vibrations transversales le long d'une barre prismatique viscoélastique à comportement linéaire. *Journal de Mécanique*, Vol. III, n° 2, juin 1964.

<sup>2</sup> Dans une vibration de grande longueur d'onde, l'inertie due à la rotation des sections droites et les déformations engendrées par les efforts tranchants ont des influences négligeables sur le mouvement. Ces influences ne sont plus négligeables, tout en restant petites, dans le cas des moyennes longueurs d'onde. Enfin, dans celui des ondes courtes, elles jouent un rôle important, du même ordre de grandeur que celui joué par l'inertie due au déplacement transversal des éléments de la barre.

l'équation différentielle à laquelle doit satisfaire  $\zeta(x, t)$  est du cinquième ordre, comme nous l'avons montré<sup>3</sup>. Nous nous proposons, dans ce nouveau travail, d'appliquer cette équation à l'étude de la *propagation des vibrations sinusoïdales de moyenne longueur d'onde* dans une telle barre<sup>4</sup>.

Dans le paragraphe 2, nous rappellerons les relations auxquelles doivent satisfaire les principales grandeurs caractérisant le phénomène étudié, relations d'où l'on déduit, en éliminant certaines de ces grandeurs, l'équation différentielle de la ligne élastique. Nous consacrerons ensuite les paragraphes 3 et 4 à l'étude proprement dite de la propagation des vibrations définies plus haut, en admettant que la relation entre les tensions normales  $\sigma_x$  et les allongements spécifiques  $\epsilon_x$  soit conforme au *modèle de Kelvin*, tout en différant peu de la loi de Hooke. Enfin, dans le paragraphe 5, nous donnerons les résultats des calculs analogues, faits en supposant que cette relation soit conforme au *modèle de Maxwell*, toujours en admettant qu'elle diffère peu de la loi de Hooke. Il s'agira donc chaque fois d'une matière quasi élastiquement déformable<sup>5</sup>.

La présente étude théorique a été faite dans le cadre de recherches expérimentales sur la propagation des ondes dans les solides, entreprises par le Laboratoire de photoélasticité de l'École polytechnique fédérale et subventionnées par le Fonds national suisse de la recherche scientifique.

## § 2. Rappel de diverses relations fondamentales et de l'équation différentielle de la ligne élastique

Nous supposons que la barre soit faite d'une matière homogène, isotrope, *quasi élastiquement déformable*, et qu'elle admette un plan de symétrie, parallèlement auquel elle vibre (fig. 1). La transformée de l'axe, ou *ligne élastique*, est donc constamment située dans ce plan, où nous choisissons deux axes fixes orthogonaux  $x, z$ , le premier coïncidant avec la position primitive de l'axe de la barre, lorsqu'elle est à l'état de repos, donc non déformée. Introduisons un troisième axe,  $y$ , perpendiculaire aux deux premiers, et ayant la même origine 0.

<sup>3</sup> Voir l'équation (II), § 3, du mémoire cité dans la note 1. Il s'agit précisément ici d'un des quatre cas dont nous avons parlé plus haut.

<sup>4</sup> L'étude de la propagation des vibrations sinusoïdales de *grande longueur d'onde* a déjà été faite § 4 du mémoire cité dans la note 1.

<sup>5</sup> La relation entre les tensions tangentielle et les glissements peut être choisie, dans les deux cas traités ici, conforme à la loi de Hooke, les valeurs de ces tensions étant petites par rapport à celles des tensions normales.

Pendant la vibration, un point  $P_0$  d'abscisse  $x$  de la ligne élastique se déplace sur une parallèle à l'axe  $z$ . Soit  $\zeta(x, t)$  l'ordonnée de  $P_0$ , au temps  $t$ . Cette ordonnée est supposée rester petite par rapport à la hauteur  $h = \bar{ab}$  de la section, quel que soit  $t$ . Désignons, en un point quelconque  $P(x, y, z)$ , par  $\sigma_x$  la tension normale parallèle à  $x$  et par  $\epsilon_x$  l'allongement spécifique relatif à cette direction (fig. 2); soit encore, toujours au même point  $P$ ,  $\tau_{xz} = \tau_{zx}$  la tension tangentielle relative aux directions  $x, z$ , et  $\gamma_{xz} = \gamma_{zx}$  le glissement correspondant (ou distorsion). Comme on le fait ordinairement en résistance des matériaux, lorsqu'on exclut le cas des fers profilés, nous poserons

$$\sigma_y \cong 0, \quad \sigma_z \cong 0, \quad \tau_{yx} = \tau_{xy} \cong 0, \quad \tau_{zy} = \tau_{yz} \cong 0.$$

Nous admettrons qu'entre  $\sigma_x$  et  $\epsilon_x$  d'une part, entre  $\tau_{xz}$  et  $\gamma_{xz}$  d'autre part, existent les relations :

$$\sigma_x + a_1 \frac{\partial \sigma_x}{\partial t} - b_0 \epsilon_x - b_1 \frac{\partial \epsilon_x}{\partial t} = 0, \quad (1)$$

$$\tau_{xz} - G \gamma_{xz} = 0. \quad (2)$$

L'équation (1) est une relation de viscoélasticité linéaire du premier ordre. La matière de la barre considérée étant quasi élastiquement déformable, on peut par exemple supposer — le cas traité §§ 3 et 4 satisfera à cette condition — que les coefficients  $a_1, b_1$ , qui sont positifs ou éventuellement nuls, soient petits par rapport au coefficient  $b_0 > 0$  (en posant  $a_1 = b_1 = 0$ , on obtiendrait en effet la formule exprimant la loi de Hooke, et  $b_0$  désignerait alors le module d'élasticité). L'équation (2) est par contre pleinement conforme à la loi de Hooke;  $G (> 0)$  y désigne le module de cisaillement. On a donc négligé, dans cette équation, les deux petits termes — dus au frottement interne — où figureraient les dérivées premières de  $\tau_{xz}$  et  $\gamma_{xz}$  par rapport à  $t$ , si l'on utilisait également une relation de viscoélasticité linéaire du premier ordre entre les tensions tangentielles et les glissements. Nous sommes autorisés à faire cette simplification dans le cas des vibrations linéaires de *moyenne longueur d'onde* étudié, car les tensions tangentielles  $\tau_{xz}$  sont ici petites par rapport aux tensions  $\sigma_x$ , et il suffit, pour tenir compte des glissements  $\gamma_{xz}$  qui sont très petits, d'utiliser la relation approchée (2).

Soit maintenant  $\varphi(x, t)$  l'angle formé par l'axe  $x$  et la normale en  $P_0$  à la section  $a-b$  contenant ce point,  $\gamma(x, t)$  l'angle de cette normale et de la tangente à la

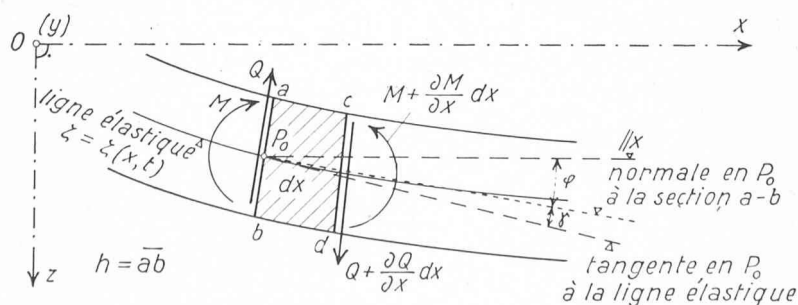


Fig. 1.

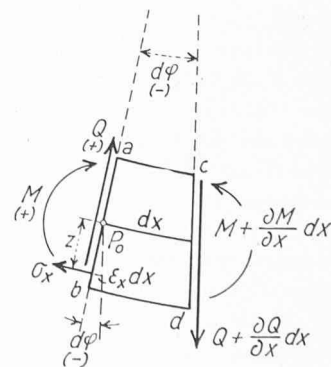


Fig. 2.

ligne élastique (c'est le glissement ou la distorsion en  $P_0$ ). Soit encore  $z$  la cote d'un point quelconque de la section  $a-b$ , évaluée à partir de l'axe parallèle à  $y$  passant par  $P_0$ ,  $M(x, t)$  le moment fléchissant et  $Q(x, t)$  l'effort tranchant (fig. 1 et 2). Désignons en outre par  $S$  l'aire de la section droite, par  $I$  son moment d'inertie par rapport à l'axe dont il vient d'être question, et par  $\Omega = \chi S$  l'aire effective de la section pour le cisaillement. La matière étant supposée quasi élastiquement déformable, on peut admettre que le facteur de forme  $\chi$  a la même valeur que celle obtenue par les calculs de la résistance des matériaux. Ce facteur est donc égal à  $2/3$  dans le cas où la section est un rectangle, et à  $3/4$  dans celui où elle est un cercle.

Nous admettrons également, comme en résistance des matériaux, que les points qui, avant la déformation, sont situés dans une section droite, sont encore, après la déformation, dans un plan (hypothèse de Bernoulli-Navier). Entre  $\varepsilon_x$ ,  $\varphi$  et  $z$  existe alors la relation géométrique (fig. 2) :

$$\varepsilon_x = -z \frac{\partial \varphi}{\partial x}. \quad (3)$$

En introduisant cette valeur de  $\varepsilon_x$  dans l'équation (1), puis en multipliant par  $z dS$ , où  $dS$  désigne l'aire d'un élément de surface d'ordonnée  $z$  de la section, et en intégrant dans le domaine de cette dernière, on obtient l'équation :

$$M + a_1 \frac{\partial M}{\partial t} + b_0 I \frac{\partial \varphi}{\partial x} + b_1 I \frac{\partial^2 \varphi}{\partial x \partial t} = 0. \quad (4)$$

On déduit d'autre part de (2), en multipliant par  $dS$  et en intégrant dans le même domaine :

$$Q - G \Omega \gamma = 0. \quad (5)$$

(4) et (5) sont des relations exprimant les propriétés mécaniques de la matière de la barre fléchie.

La figure 1 montre encore qu'entre  $\zeta$ ,  $\varphi$  et  $\gamma$  existe la relation géométrique :

$$\frac{\partial \zeta}{\partial x} = \varphi + \gamma. \quad (6)$$

Enfin, en appliquant le théorème du moment cinétique et celui du mouvement du centre de gravité à l'élément  $abcd$  de la barre, on obtient après division par  $dx$  les deux équations dynamiques :

$$\rho I \frac{\partial^2 \varphi}{\partial t^2} - Q + \frac{\partial M}{\partial x} = 0, \quad (7)$$

$$\rho S \frac{\partial^2 \zeta}{\partial t^2} - \frac{\partial Q}{\partial x} = 0, \quad (8)$$

où  $\rho$  désigne la masse spécifique.

En éliminant les quatre inconnues  $M$ ,  $Q$ ,  $\gamma$ ,  $\varphi$  entre les cinq équations (4) à (8), on est finalement conduit à la relation suivante, où la seule fonction inconnue est  $\zeta(x, t)$  :

$$\left. \begin{aligned} & \rho S \frac{\partial^2 \zeta}{\partial t^2} + a_1 \rho S \frac{\partial^3 \zeta}{\partial t^3} + \frac{\rho^2 S I}{G \Omega} \frac{\partial^4 \zeta}{\partial t^4} + \\ & + \frac{a_1 \rho^2 S I}{G \Omega} \frac{\partial^5 \zeta}{\partial t^5} - \rho I \left( 1 + \frac{b_0 S}{G \Omega} \right) \frac{\partial^4 \zeta}{\partial x^2 \partial t^2} - \\ & - \rho I \left( a_1 + \frac{b_1 S}{G \Omega} \right) \frac{\partial^5 \zeta}{\partial x^2 \partial t^3} + b_0 I \frac{\partial^4 \zeta}{\partial x^4} + b_1 I \frac{\partial^5 \zeta}{\partial x^4 \partial t} = 0. \end{aligned} \right\} \quad (9)$$

Cette relation (9) est l'équation différentielle de la ligne élastique relative au cas considéré ; elle est du cinquième ordre <sup>6</sup>.

#### Remarques

1<sup>o</sup> En posant  $G = \infty$ , puis  $\rho I = 0$ , ce qui revient à négliger l'influence des efforts tranchants sur les déformations et l'influence de l'inertie due à la rotation des sections droites, l'équation (9) devient :

$$\rho S \frac{\partial^2 \zeta}{\partial t^2} + a_1 \rho S \frac{\partial^3 \zeta}{\partial t^3} + b_0 I \frac{\partial^4 \zeta}{\partial x^4} + b_1 I \frac{\partial^5 \zeta}{\partial x^4 \partial t} = 0, \quad (10)$$

qui est celle relative aux vibrations de grande longueur d'onde <sup>7</sup>. Elle est également du cinquième ordre, mais ne comprend que quatre termes au lieu de huit.

2<sup>o</sup> En choisissant d'autre part, dans (9),  $a_1 = 0$ ,  $b_1 = 0$ ,  $b_0 = E$  (module d'élasticité), puis en divisant par  $\rho S$  et en posant encore, pour simplifier,

$$\frac{EI}{\rho S} = \alpha_o^2, \quad \frac{I}{S} = k_o^2, \quad \frac{\Omega}{S} = \chi,$$

on obtient l'équation suivante, qui n'est que du quatrième ordre et où ne figurent que des dérivées d'ordre pair :

$$\frac{\partial^2 \zeta}{\partial t^2} + \frac{k_o^2 \rho}{\chi G} \frac{\partial^4 \zeta}{\partial t^4} - k_o^2 \left( 1 + \frac{E}{\chi G} \right) \frac{\partial^4 \zeta}{\partial x^2 \partial t^2} + \alpha_o^2 \frac{\partial^4 \zeta}{\partial x^4} = 0. \quad (11)$$

C'est celle qu'a établie S. P. Timoshenko, en admettant d'emblée que la matière de la barre satisfasse à la loi de Hooke <sup>8</sup>. On sait que l'équation (11) est non seulement applicable à l'étude des vibrations de grande ou de moyenne longueur d'onde, mais aussi à celle des ondes courtes <sup>9</sup>.

### § 3. Etude de la propagation des vibrations transversales sinusoïdales de moyenne longueur d'onde, dans le cas où la matière de la barre est quasi élastiquement déformable et où la relation entre $\sigma_x$ et $\varepsilon_x$ est conforme au modèle de Kelvin

Un modèle de Kelvin comprend un ressort de constante  $E$  et un amortisseur de constante  $\eta$ , couplés en parallèle (fig. 3). On a donc, entre  $\sigma_x$  et  $\varepsilon_x$ , la relation :

$$\sigma_x - E \varepsilon_x - \eta \frac{\partial \varepsilon_x}{\partial t} = 0, \quad (12)$$

qui se déduit directement de la figure. La constante  $E$  est finie et joue le rôle d'un module d'élasticité, tandis que  $\eta$ , qui provient du frottement interne, est un très

<sup>6</sup> C'est précisément l'équation (II), § 3 du mémoire cité dans la note 1. Nous avons suivi, dans le mémoire en question, pour établir cette équation, une voie légèrement différente de celle utilisée ici.

<sup>7</sup> Voir l'équation (I), § 3, du mémoire cité dans la note 1. Dans le paragraphe 4 du même mémoire, nous avons précisément utilisé cette équation pour étudier la propagation des vibrations transversales sinusoïdales de grande longueur d'onde (voir aussi la note 4).

<sup>8</sup> S. P. TIMOSHENKO : On the correction for shear on the differential equation for transverse vibrations of prismatic bars (*Phil. Mag.* 41, Ser. 6, 1921 ; voir aussi *The Collected Papers of Stephen P. Timoshenko*, McGraw-Hill, London, 1953, p. 288-290).

<sup>9</sup> Voir par exemple H. KOLSKY : *Stress waves in Solids*, Clarendon Press, Oxford, 1953, p. 70-73 ; H. N. ABRAMSON, H. J. PLASS et E. A. RIPPERGER : *Stress wave Propagation in Rods and Beams* (*Advances in Applied Mechanics*, Vol. V, Acad. Press Inc., New York, 1958, p. 168-175).

petit coefficient, puisque la matière est supposée quasi élastiquement déformable. Si l'on compare (12) à la relation (1), on voit que, dans le cas étudié :

$$a_1 = 0, \quad b_0 = E, \quad b_1 = \eta. \quad (13)$$

En introduisant les valeurs (13) dans l'équation différentielle (9), cette dernière devient, après division par  $\rho S$  :

$$\left. \begin{aligned} \frac{\partial^2 \zeta}{\partial t^2} + a \frac{\partial^4 \zeta}{\partial t^4} - b \frac{\partial^4 \zeta}{\partial x^2 \partial t^2} - c \frac{\partial^5 \zeta}{\partial x^2 \partial t^3} + \\ + \Gamma \frac{\partial^4 \zeta}{\partial x^4} + d \frac{\partial^5 \zeta}{\partial x^4 \partial t} = 0, \end{aligned} \right\} \quad (14)$$

où :

$$\left. \begin{aligned} a &= \frac{\rho I}{G \Omega}, & b &= \left(1 + \frac{ES}{G \Omega}\right) \frac{I}{S}, \\ c &= \frac{\eta I}{G \Omega}, & \Gamma &= \frac{EI}{\rho S}, & d &= \frac{\eta I}{\rho S}. \end{aligned} \right\} \quad (15)$$

Cherchons une solution de la forme :

$$\zeta = e^{[\alpha x + i(pt - fx)]} = e^{[i p t - i(f + i\alpha)x]} = e^{[\dots]}, \quad (16)$$

dont la partie réelle

$$\zeta = e^{\alpha x} \cos(pt - fx) \quad (17)$$

représente effectivement une vibration transversale, qui se propage (en s'amortissant) dans le sens des  $x$  croissants. Dans (16) et (17),  $\frac{p}{2\pi}$  désigne la fréquence (supposée donnée),  $f = \frac{2\pi}{\lambda}$  ( $> 0$ ) l'inverse, multiplié par  $2\pi$ , de la longueur d'onde  $\lambda$ , et  $\alpha$  ( $< 0$ ) la constante d'amortissement. Pour simplifier, nous avons choisi l'amplitude de la vibration au point  $x = 0$  égale à l'unité de longueur. En tout point  $x$  de la barre, l'amplitude  $e^{\alpha x}$  de la vibration (harmonique) est constante. Cette amplitude diminue pour des valeurs croissantes de  $x$ ,  $\alpha$  étant négatif. La ligne élastique est donc constituée par des ondulations quasi sinusoïdales, qui se propagent avec la vitesse de phase  $c = \frac{p}{f}$ , en diminuant de hauteur, donc en s'amortissant. Dans ce sens, on peut parler d'une vibration — ou d'une onde — sinusoïdale amortie. Pour déterminer les deux caractéristiques  $f$  et  $\alpha$  de cette onde, introduisons l'expression (16) de  $\zeta$  dans (14). On obtient, après division par  $e^{[\dots]}$ , l'équation du quatrième degré :

$$\left. \begin{aligned} -p^2 + ap^4 - bp^2(f + i\alpha)^2 - icp^3(f + i\alpha)^2 + \\ + \Gamma(f + i\alpha)^4 + idp(f + i\alpha)^4 = 0. \end{aligned} \right\} \quad (18)$$

Or, dans le cas des ondes moyennes, la valeur de la grandeur  $f$  diffère peu de celle

$$f_0 = \sqrt[4]{\frac{\rho S p^2}{EI}} \quad (19)$$

qu'aurait cette grandeur, si la loi de Hooke était rigoureusement applicable ( $\eta = 0$ ) et si l'on négligeait l'influence de l'inertie due à la rotation des sections droites et celle des déformations

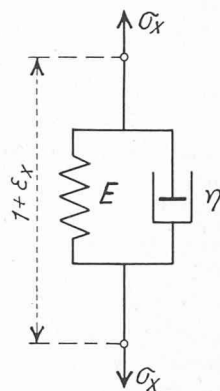


Fig. 3 (Kelvin).

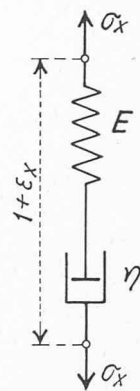


Fig. 4 (Maxwell).

engendrées par les efforts tranchants<sup>10</sup>. On peut donc poser

$$f = f_0(1 + \theta), \quad (20)$$

où  $\theta$  est petit par rapport à 1. Remarquons en outre que, d'après la troisième et la cinquième des formules (15),  $c$  et  $d$  sont de petites quantités, et qu'il en est de même de  $\alpha$ , puisque toutes ces constantes doivent leur existence au frottement interne, supposé petit. Dans ces conditions, on a

$$f + i\alpha = f_0 \left(1 + \theta + i \frac{\alpha}{f_0}\right), \quad (21)$$

où  $\frac{\alpha}{f_0}$  — comme  $\theta$  — est petit par rapport à 1, et l'on peut, dans un calcul de première approximation, remplacer l'équation (18) par la suivante :

$$\left. \begin{aligned} -p^2 + ap^4 - bp^2 f_0^2 \left(1 + 2\theta + 2i \frac{\alpha}{f_0}\right) - icp^3 f_0^2 + \\ + \Gamma f_0^4 \left(1 + 4\theta + 4i \frac{\alpha}{f_0}\right) + idp f_0^4 \cong 0, \end{aligned} \right\} \quad (22)$$

qui peut aussi s'écrire :

$$\left. \begin{aligned} \left[2f_0^2(2\Gamma f_0^2 - bp^2)\theta + \Gamma f_0^4 - (1 + bf_0^2 - ap^2)p^2\right] + \\ + i \left[2f_0(2\Gamma f_0^2 - bp^2)\alpha + f_0^2(df_0^2 - cp^2)p\right] \cong 0. \end{aligned} \right\} \quad (23)$$

En égalant à zéro chacune des deux parenthèses [...], on obtient pour  $\theta$  et  $\alpha$  — en tenant compte de (15), (19), et en remplaçant par 1 deux facteurs approximativement égaux à ce nombre dans le domaine  $8 < \frac{\lambda}{h} < 40$  — les formules<sup>11</sup> :

<sup>10</sup> Voir par exemple la formule (33) du mémoire cité dans la note 1.

<sup>11</sup> Un calcul de seconde approximation, fait en remplaçant l'équation (18), non par (22), mais par l'équation plus exacte :

$$\left. \begin{aligned} -p^2 + ap^4 - bp^2 f_0^2 \left[1 + 2\left(\theta + i \frac{\alpha}{f_0}\right) + \left(\theta + i \frac{\alpha}{f_0}\right)^2\right] - \\ - icp^3 f_0^2 \left[1 + 2\left(\theta + i \frac{\alpha}{f_0}\right)\right] + \\ + \Gamma f_0^4 \left[1 + 4\left(\theta + i \frac{\alpha}{f_0}\right) + 6\left(\theta + i \frac{\alpha}{f_0}\right)^2\right] + \\ + idp f_0^4 \left[1 + 4\left(\theta + i \frac{\alpha}{f_0}\right)\right] = 0, \end{aligned} \right\} \quad (22')$$

nous a montré que, dans le cas où la section droite de la barre est un cercle, et dans celui où cette section est un rectangle, l'erreur que

$$\theta \cong \frac{1}{4} \left( 1 + \frac{ES}{G\Omega} \right) \sqrt[2]{\frac{\rho I}{ES} p}, \quad (24)$$

$$\alpha \cong -\frac{1}{4} \sqrt[4]{\frac{\rho S p^2}{EI} \frac{\eta p}{E}}. \quad (25)$$

Connaissant la valeur de  $\theta$ , il est facile de calculer la longueur d'onde  $\lambda$  et la vitesse de phase ou de propagation  $c$ . En effet, en vertu de (19), (20) et (24), on a :

$$f = f_0(1 + \theta) \cong \left[ 1 + \frac{1}{4} \left( 1 + \frac{ES}{G\Omega} \right) \sqrt[2]{\frac{\rho I}{ES} p} \right] \sqrt[4]{\frac{\rho S p^2}{EI}}, \quad (26)$$

$$\lambda = \frac{2\pi}{f} \cong 2\pi \left[ 1 - \frac{1}{4} \left( 1 + \frac{ES}{G\Omega} \right) \sqrt[2]{\frac{\rho I}{ES} p} \right] \sqrt[4]{\frac{EI}{\rho S p^2}}, \quad (27)$$

$$c = \frac{p}{f} \cong \left[ 1 - \frac{1}{4} \left( 1 + \frac{ES}{G\Omega} \right) \sqrt[2]{\frac{\rho I}{ES} p} \right] \sqrt[4]{\frac{EI}{\rho S} p^{\frac{1}{2}}}. \quad (28)$$

Cherchons encore la valeur de  $c$  en fonction de  $\lambda$ . Dans ce but, remplaçons, dans la formule (28), le dernier facteur  $p^{\frac{1}{2}}$  par sa valeur exacte  $\sqrt{2\pi} \frac{c^{1/2}}{\lambda^{1/2}}$ , tirée de la relation connue  $\lambda = c \left( \frac{2\pi}{p} \right)$ ; remplaçons également, dans le second terme de la parenthèse [...] de (28),  $p$  par sa valeur approchée  $\frac{4\pi^2}{\lambda^2} \sqrt[2]{\frac{EI}{\rho S}}$ , déduite de (19), où  $f_0 \cong \frac{2\pi}{\lambda}$ . En résolvant enfin l'équation ainsi obtenue par rapport à  $c$ , on obtient :

$$c \cong 2\pi \left[ 1 - 2\pi^2 \left( 1 + \frac{ES}{G\Omega} \right) \frac{I}{S} \frac{1}{\lambda^2} \right] \sqrt[2]{\frac{EI}{\rho S} \frac{1}{\lambda}}. \quad (29)$$

Au cours des calculs, nous avons supposé que  $\eta$  était une petite quantité (ce qui revient à admettre que le frottement interne est faible) et que, en conséquence, la constante d'amortissement  $\alpha$  était elle-même petite, ou plutôt que le quotient  $\frac{\alpha}{f_0}$  était petit par rapport à 1. Or, d'après les formules (19) et (25), on a  $\frac{\alpha}{f_0} = -\frac{1}{4} \frac{\eta p}{E}$ . La condition  $\frac{\alpha}{f_0} \ll 1$  sera donc satisfaite pour les ondes moyennes considérées, si le nombre  $\frac{\eta p}{E}$  est lui-même petit par rapport à 1 (pratiquement, il suffira qu'il soit égal ou inférieur à 0,1, ou même à 0,2, car c'est  $\frac{1}{4} \frac{\eta p}{E}$  qui intervient ici). On voit qu'en somme, c'est le nombre  $\frac{\eta p}{E}$  qui caractérise le frottement interne dans le phénomène étudié, comme nous l'avions d'ailleurs déjà remarqué à propos des vibrations de grande longueur d'onde<sup>12</sup>.

On commet en appliquant les formules (24) et (25) est de l'ordre de 0,1 % seulement, dans le plus grande partie ( $16 < \frac{\lambda}{h} < 40$ ) du domaine étudié, et de l'ordre de 0,5 % dans la partie restante ( $8 < \frac{\lambda}{h} < 16$ ), voisine du domaine des ondes courtes.

<sup>12</sup> Voir le point 4 du paragraphe 4 du mémoire cité dans la note 1.

Nous avons aussi admis que  $\theta$  était petit par rapport à 1. Or, d'après la formule (24), ce nombre ne dépend que des principales caractéristiques de la barre — à l'exclusion de  $\eta$  — et de la fréquence  $\frac{p}{2\pi}$  de la vibration.

Comme nous allons le voir, il est facile de vérifier que cette condition concernant l'ordre de grandeur de  $\theta$  est bien satisfaite pour les ondes moyennes étudiées.

Si l'on remplace, en effet, dans (24),  $p$  par l'expression approchée déjà citée  $\frac{4\pi^2}{\lambda^2} \sqrt[2]{\frac{EI}{\rho S}}$ , on obtient la valeur de  $\theta$  en fonction de  $\lambda$  :

$$\theta \cong \pi^2 \left( 1 + \frac{ES}{G\Omega} \right) \frac{I}{S} \frac{1}{\lambda^2}. \quad (30)$$

En choisissant  $\frac{E}{G} = 2,6$  (valeur qui correspondrait, dans le cas où la loi de Hooke serait rigoureusement applicable, à un nombre de Poisson  $\nu = 0,3$ ), cette formule devient :

a) pour une barre dont la section est un cercle de rayon  $r = \frac{h}{2}$ , où l'on a  $S = \pi r^2$ ,  $\Omega = \chi S = \frac{3}{4} \pi r^2$ ,  $I = \frac{\pi r^4}{4}$  :

$$\theta \cong 2,75^5 \left( \frac{h}{\lambda} \right)^2; \quad (30')$$

b) pour une barre dont la section est un rectangle de largeur  $B$  et de hauteur  $h$ , où  $S = Bh$ ,  $\Omega = \chi S = \frac{2}{3} Bh$ ,  $I = \frac{Bh^3}{12}$  :

$$\theta \cong 4,03^5 \left( \frac{h}{\lambda} \right)^2. \quad (30'')$$

Les deux courbes de la figure 5 représentent les valeurs (30') et (30'') de  $\theta$  en fonction de  $\frac{\lambda}{h}$ . Ces deux courbes montrent d'abord que, dans le domaine des ondes moyennes ( $8 < \frac{\lambda}{h} < 40$ ), le nombre  $\theta$  est petit par rapport à 1 (sans être toutefois négligeable, surtout pour les valeurs de  $\frac{\lambda}{h}$  comprises entre 8 et 16).

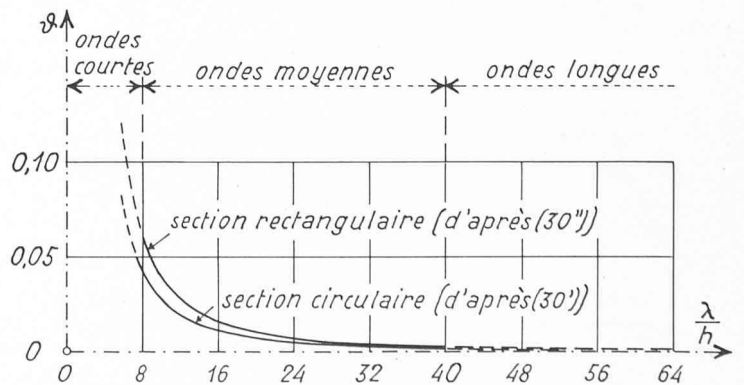


Fig. 5. — Valeurs approchées de  $\theta$  en fonction du rapport  $\frac{\lambda}{h}$ , dans le cas d'une barre de section circulaire et dans celui d'une barre de section rectangulaire.

La seconde des deux conditions admises au cours des calculs est donc bien satisfaite. D'autre part, l'examen des formules (19), (24), (26), (27) et (28) montre que c'est le nombre  $\theta$  qui caractérise les deux influences combinées 1<sup>o</sup> de l'inertie due à la rotation des sections droites, 2<sup>o</sup> des déformations engendrées par les efforts tranchants<sup>13</sup>. On voit ainsi que, dans le domaine considéré, ces deux influences combinées sont petites, mais non négligeables par rapport à celle de l'inertie due au déplacement latéral des éléments (cette dernière se manifeste par la présence du premier terme (= 1) de chacune des parenthèses [...] des formules (26) à (28), tandis que les deux premières influences combinées sont représentées par les seconds termes de ces parenthèses, dont la valeur absolue est précisément égale à  $\theta$ .

Les courbes de la figure 5 montrent également que, dans le cas des ondes longues ( $\frac{\lambda}{h} > 40$ ),  $\theta$  est inférieur à 0,003, donc très petit : les deux premières influences sont pratiquement négligeables par rapport à la troisième. Enfin, dans le domaine des ondes courtes ( $\frac{\lambda}{h} < 8$ ), on voit que les deux premières influences combinées sont au contraire du même ordre de grandeur que la troisième.

Tout ceci confirme les limites approximatives de 40 et 8, choisies précédemment pour définir les trois catégories de vibrations (de grande, de moyenne, et de courte longueurs d'onde), en supposant que la section de la barre ne diffère pas trop d'un cercle ou d'un rectangle, ce qui exclut le cas des fers profilés, comme nous l'avons déjà remarqué<sup>14</sup>.

#### § 4. Calcul du moment fléchissant $M(x, t)$ et de l'effort tranchant $Q(x, t)$ , dans le cas des vibrations transversales sinusoïdales étudiées au paragraphe 3

On tire de l'équation (8), en remplaçant  $\zeta$  par sa valeur (16) :

$$\frac{\partial Q}{\partial x} = \rho S \frac{\partial^2 \zeta}{\partial t^2} = -\rho S p^2 e^{[\dots]},$$

d'où<sup>15</sup>

$$Q = \frac{\rho S p^2}{i(f + i\alpha)} e^{[\dots]}. \quad (31)$$

En substituant cette valeur de  $Q$  dans (5), on obtient :

$$\gamma = \frac{Q}{G\Omega} = -\frac{i\rho S p^2 e^{[\dots]}}{G\Omega(f + i\alpha)}. \quad (32)$$

On tire d'autre part de l'équation (6), compte tenu de (16) et (32) :

$$\varphi = \frac{\partial \zeta}{\partial x} - \gamma = -i \left[ (f + i\alpha) - \frac{\rho S p^2}{G\Omega(f + i\alpha)} \right] e^{[\dots]}. \quad (33)$$

<sup>13</sup> Soient  $\theta_1$  et  $\theta_2$  les contributions de ces deux influences. La première, celle provenant de l'inertie due à la rotation des sections, s'obtient en posant  $G = \infty$  dans (24). Elle est donc égale à  $\theta_1 = \frac{1}{4} \sqrt{\frac{\rho I}{ES}} p$ . La seconde, due aux déformations engendrées par les efforts tranchants, est égale à  $\theta_2 = \theta - \theta_1 = \frac{1}{4} \sqrt{\frac{\rho EIS}{G\Omega}} p$ .

<sup>14</sup> Voir le paragraphe 1 de la présente étude. Voir aussi le premier alinéa du paragraphe 3 du mémoire cité dans la note 1.

Substituons cette expression de  $\varphi$  dans l'équation (4), où nous remplaçons  $a_1$ ,  $b_0$ ,  $b_1$  par leurs valeurs (13). Le coefficient  $a_1$  de  $\frac{\partial M}{\partial t}$  étant nul, on peut résoudre directement cette équation par rapport à  $M$ . Nous obtenons, en tenant compte de (21) et en négligeant deux très petits termes :

$$M = I(K + iL) e^{[\dots]} = I(K + iL) e^{\alpha x} [\cos(pt - fx) + i \sin(pt - fx)], \quad (34)$$

où

$$K \cong Ef_0^2 + 2Ef_0^2 \theta - \frac{\rho ES}{G\Omega} p^2, \quad L \cong 2Ef_0 \alpha + f_0^2 \eta p.$$

Si l'on remplace encore, dans les deux dernières formules,  $f_0$ ,  $\theta$  et  $\alpha$  par leurs expressions (19), (24) et (25), on obtient pour  $K$  et  $L$  les valeurs suivantes :

$$\left. \begin{aligned} K &\cong \left[ 1 + \frac{1}{2} \left( 1 - \frac{ES}{G\Omega} \right) \sqrt{\frac{\rho I}{ES}} p \right] \sqrt{\frac{\rho ES}{I}} p, \\ L &\cong \frac{1}{2} \sqrt{\frac{\rho S}{EI}} \eta p^2, \end{aligned} \right\} \quad (35)$$

où le second terme de la parenthèse [...] est petit par rapport à 1, dans le domaine  $8 < \frac{\lambda}{h} < 40$ , comme on le reconnaît facilement dans le cas d'une section circulaire ou dans celui d'une section rectangulaire, en remplaçant, dans ce terme,  $p$  par sa valeur approchée  $\frac{4\pi^2}{\lambda^2} \sqrt{\frac{EI}{\rho S}}$ .

De la formule (34), on déduit la partie réelle de  $M$ , qui représente effectivement l'« onde des moments fléchissants » cherchée :

$$M = I e^{\alpha x} [K \cos(pt - fx) - L \sin(pt - fx)], \quad (36)$$

et qui peut aussi se mettre sous la forme

$$M = D I e^{\alpha x} \cos(pt - fx + \delta), \quad (37)$$

où  $\delta$  est une constante.

En remplaçant, dans (37),  $\cos(pt - fx + \delta)$  par  $\cos \delta \cos(pt - fx) - \sin \delta \sin(pt - fx)$ , et en comparant l'expression ainsi obtenue à (36), on voit que  $K = D \cos \delta$ ,  $L = D \sin \delta$ , d'où l'on déduit, en tenant compte des valeurs (35) de  $K$  et  $L$  et en négligeant de très petits termes :

$$\left. \begin{aligned} D &= \sqrt{K^2 + L^2} \cong K \cong \\ &\cong \left[ 1 + \frac{1}{2} \left( 1 - \frac{ES}{G\Omega} \right) \sqrt{\frac{\rho I}{ES}} p \right] \sqrt{\frac{\rho ES}{I}} p, \end{aligned} \right\} \quad (38)$$

$$\delta \cong \frac{L}{D} \cong \frac{1}{2} \left[ 1 - \frac{1}{2} \left( 1 - \frac{ES}{G\Omega} \right) \sqrt{\frac{\rho I}{ES}} p \right] \frac{\eta p}{E}. \quad (39)$$

D'après (37), la quantité  $D$  est l'amplitude — pour la section  $x = 0$  et au facteur  $I$  près — de la variation

<sup>15</sup> D'après la nature du phénomène étudié (onde progressive amortie), la fonction arbitraire du temps  $\psi(t)$  qu'il faudrait ajouter au second membre, en intégrant l'expression de  $\frac{\partial Q}{\partial x}$  pour obtenir la valeur de  $Q$ , est identiquement nulle.

(sinusoïdale) du moment fléchissant  $M$  en fonction du temps. En vertu de (38), cette quantité  $D$  dépend de  $p$  et des grandeurs  $\rho$ ,  $E$ ,  $G$ ,  $S$ ,  $I$ ,  $\Omega$  qui, avec la constante  $\eta$ , caractérisent la barre étudiée. En une section d'abscisse  $x$  quelconque, l'amplitude effective de la variation de  $M$  est égale à  $D I e^{\alpha x}$ . Elle ne dépend pas de  $t$ , mais par contre de  $x$ .

On voit d'autre part, en comparant (17) et (37), que  $\delta$  n'est autre que le décalage de phase entre l'onde des moments fléchissants  $M$  et celle des déplacements  $\zeta$ . D'après la formule (39), ce décalage est, comme la constante d'amortissement  $\alpha$ , proportionnel au nombre  $\frac{\eta p}{E}$  qui caractérise le frottement interne dans le phénomène étudié. En première approximation, on peut poser  $\delta = \frac{\eta p}{2E}$ , ce qui montre que le décalage  $\delta$  est petit par rapport à 1 et positif.

Déterminons maintenant l'effort tranchant  $Q$ . On a successivement, en partant de la formule (31) et en négligeant quelques très petits termes (le calcul est analogue à celui que nous venons de faire pour obtenir le moment de flexion  $M$ ):

$$Q = \frac{\rho S p^2}{i(f + i\alpha)} e^{[\dots]} = - \frac{i S p^2 e^{[\dots]}}{f_0 \left(1 + \theta + i \frac{\alpha}{f_0}\right)} \cong$$

$$\cong - i \rho S p^2 \sqrt[4]{\frac{EI}{\rho S p^2}} \left(1 - \theta - i \frac{\alpha}{f_0}\right) e^{[\dots]} \cong -$$

$$- \rho S \sqrt[4]{\frac{EI p^2}{\rho S}} p \left[\frac{\alpha}{f_0} + i(1 - \theta)\right] e^{[\dots]};$$

$$Q = S (K' - iL') e^{[\dots]}, \quad (40)$$

où

$$\left. \begin{aligned} K' &\cong \rho \sqrt[4]{\frac{EI p^2}{\rho S}} \frac{\eta p^2}{4E}, \\ L' &\cong \left[1 - \frac{1}{4} \left(1 + \frac{ES}{G\Omega}\right) \sqrt[2]{\frac{\rho I}{ES}} p\right] \rho \sqrt[4]{\frac{EI p^2}{\rho S}} p. \end{aligned} \right\} (41)$$

On déduit facilement des formules (40) et (41), pour la partie réelle de  $Q$ , qui représente effectivement l'« onde des efforts tranchants » cherchée :

$$\left. \begin{aligned} Q &= F S e^{\alpha x} \cos \left(pt - fx - \frac{\pi}{2} + \delta'\right) = \\ &= F S e^{\alpha x} \sin (pt - fx + \delta'); \end{aligned} \right\} (42)$$

où

$$\left. \begin{aligned} F &= \sqrt{K'^2 + L'^2} \cong L' \cong \\ &\cong \left[1 - \frac{1}{4} \left(1 + \frac{ES}{G\Omega}\right) \sqrt[2]{\frac{\rho I}{ES}} p\right] \rho \sqrt[4]{\frac{EI p^2}{\rho S}} p, \end{aligned} \right\} (43)$$

$$\delta' \cong \frac{K'}{F} \cong \frac{1}{4} \left[1 + \frac{1}{4} \left(1 + \frac{ES}{G\Omega}\right) \sqrt[2]{\frac{\rho I}{ES}} p\right] \frac{\eta p}{E}. \quad (44)$$

Les significations de  $F$ , de  $F S e^{\alpha x}$  et de  $\delta'$  (qui est petit par rapport à 1 et positif) sont évidentes. En comparant (37) et (42) d'une part, (39) et (44) d'autre

part, on voit que le décalage de phase entre l'onde des efforts tranchants  $Q$  et l'onde des moments fléchissants  $M$  est approximativement égal à

$$\left(-\frac{\pi}{2} + \delta'\right) - \delta \cong -\frac{\pi}{2} - \frac{\eta p}{4E}. \quad (45)$$

Ce décalage est donc négatif. Sa valeur absolue est légèrement supérieure à  $\frac{\pi}{2}$ .

Remarques générales concernant les formules établies dans les paragraphes 3 et 4

1° Il est intéressant de constater qu'à l'approximation de nos calculs, la grandeur  $\frac{\eta p}{E}$ , caractérisant dans le phénomène étudié le frottement interne, ne figure que dans la formule (25) donnant la valeur de la constante d'amortissement  $\alpha$  et dans les expressions (39) et (44) des décalages de phase  $\delta$  et  $\delta'$ . La caractéristique  $\frac{\eta p}{E}$  n'intervient par contre aucunement dans les formules (27), (28), (29), (38) et (43), donnant respectivement les valeurs de la longueur d'onde  $\lambda$ , de la vitesse de propagation  $c$ , ainsi que celles des quantités  $D$  et  $F$  qui sont — pour la section  $x = 0$  et aux facteurs  $I$  et  $S$  près — les amplitudes des variations de  $M$  et de  $Q$ . On peut dire aussi que les grandeurs  $\lambda$ ,  $c$ ,  $D$ ,  $F$  ont les mêmes valeurs que si la matière était élastiquement déformable, de modules  $E$  et  $G$ <sup>16</sup>.

En d'autres termes, le frottement interne engendre 1° un amortissement  $e^{\alpha x}$ , le long de la barre, des variations des principales grandeurs  $\zeta$ ,  $M$ ,  $Q$ , ... jouant un rôle dans la propagation de la vibration; 2° un petit décalage de phase  $\delta$  entre l'onde des moments fléchissants  $M$  et l'onde des déplacements  $\zeta$ ; 3° une petite variation  $\delta'$  du décalage de phase entre l'onde des efforts tranchants  $Q$  et celle des déplacements  $\zeta$  (ce dernier décalage est ainsi égal à  $-\frac{\pi}{2} + \delta'$ , au lieu d'avoir la valeur  $-\frac{\pi}{2}$  qu'il aurait si la loi de Hooke était rigoureusement applicable).

Les trois quantités  $\alpha$ ,  $\delta$  et  $\delta'$  sont proportionnelles à  $\frac{\eta p}{E}$ .

2° L'inertie due à la rotation des sections droites ainsi que les déformations engendrées par les efforts tranchants n'ont, d'après (25), pas d'influence sur la valeur de la constante d'amortissement  $\alpha$ . Cette inertie et ces déformations influencent par contre (dans une faible mesure il est vrai) les valeurs de la longueur d'onde  $\lambda$ , de la vitesse de propagation  $c$  et des amplitudes  $D$  et  $F$  (pour  $x = 0$ , aux facteurs  $I$ ,  $S$  près) des variations de  $M$  et  $Q$ . Elles influencent également les valeurs des décalages de phase  $\delta$  et  $\delta'$ . Elles se manifestent en effet par la présence des seconds termes des parenthèses [...], dans les formules (27), (28), (38), (39), (43) et (44).

3° Les tensions normales  $\sigma_x$  sont, à chaque instant, réparties linéairement dans toute section droite. On le reconnaît en effet en introduisant dans la formule (3) la valeur (33) de  $\phi$ , puis en substituant la partie réelle de l'expression ainsi obtenue dans l'équation (1) (où  $a_1 = 0$ ,  $b_0 = E$ ,  $b_1 = \eta$ ) et en résolvant finalement cette dernière par rapport à  $\sigma_x$ . On peut donc calculer ces

<sup>16</sup> Ceci confirme pleinement ce que nous avons prévu dans la note 9 de la publication citée note 1 du présent mémoire.



tensions en utilisant la formule connue  $\sigma_x = \frac{M}{I} z$ , ce qui donne, compte tenu de la valeur (37) de  $M$  :

$$\sigma_x = De^{\alpha x} \cos(pt - fx + \delta). \quad (46)$$

Quant aux tensions tangentielles  $\tau_{xz}$ , on peut les calculer approximativement en fonction de  $Q(x, t)$ , à l'aide des mêmes formules que celles utilisées en résistance des matériaux.

4° Les valeurs (25) et (26) obtenues pour  $\alpha$  et  $f$  correspondent à l'une des quatre racines  $f + i\alpha$  de l'équation (18). Cette racine est bien celle qui se rapporte au phénomène étudié, car on peut montrer qu'elle tend asymptotiquement vers l'unique racine intervenant dans le cas des grandes longueurs d'onde<sup>17</sup>, lorsqu'on fait tendre le rapport  $\frac{\lambda}{h}$  vers l'infini, en supposant que le frottement interne soit faible, ou plus exactement, que le nombre  $\frac{\eta p}{E}$  qui le caractérise soit petit par rapport à 1.

### § 5. Cas où la matière de la barre est quasi élastiquement déformable et où la relation entre $\sigma_x$ et $\varepsilon_x$ est conforme au modèle de Maxwell

Nous nous bornerons à esquisser les calculs, à en donner les principaux résultats et à faire quelques remarques fondamentales.

Admettons que la barre soit encore quasi élastiquement déformable et satisfasse en principe aux mêmes conditions que celles précisées dans le paragraphe 2. Supposons en outre qu'entre  $\sigma_x$  et  $\varepsilon_x$  existe, non pas la relation de Kelvin (12), utilisée dans les paragraphes 3 et 4, mais la relation suivante, conforme au modèle de Maxwell (fig. 4) :

$$\sigma_x + \frac{\eta}{E} \frac{\partial \sigma_x}{\partial t} - \eta \frac{\partial \varepsilon_x}{\partial t} = 0. \quad (47)$$

Les coefficients figurant dans (1) ont ici les valeurs :

$$a_1 = \frac{\eta}{E}, \quad b_0 = 0, \quad b_1 = \eta, \quad (48)$$

et l'équation (9) devient, après multiplication par  $\frac{Edt}{\rho S \eta}$

et en intégrant (la fonction arbitraire  $\Psi(x)$  que l'on devrait ajouter au second membre est identiquement nulle, dans le cas des ondes progressives sinusoïdales que nous étudions) :

$$\left. \begin{aligned} a' \frac{\partial \zeta}{\partial t} + \frac{\partial^2 \zeta}{\partial t^2} + b' \frac{\partial^3 \zeta}{\partial t^3} + c' \frac{\partial^4 \zeta}{\partial t^4} - \\ - d' \frac{\partial^3 \zeta}{\partial x^2 \partial t} - g' \frac{\partial^4 \zeta}{\partial x^2 \partial t^2} + \Gamma \frac{\partial^4 \zeta}{\partial x^4} = 0, \end{aligned} \right\} (49)$$

où

$$\left. \begin{aligned} a' = \frac{E}{\eta}, \quad b' = \frac{\rho I E}{G \Omega \eta}, \quad c' = \frac{\rho I}{G \Omega}, \\ d' = \frac{I E}{S \eta}, \quad g' = \left(1 + \frac{ES}{G \Omega}\right) \frac{I}{S}, \quad \Gamma = \frac{EI}{\rho S}. \end{aligned} \right\} (50)$$

En substituant dans (49) la même expression de  $\zeta$  que précédemment, à savoir

$$\zeta = e^{[\alpha x + i(pt - fx)]} = e^{[\dots]}, \quad (16)$$

dont la partie réelle

$$\zeta = e^{\alpha x} \cos(pt - fx) \quad (17)$$

représente effectivement la vibration transversale cherchée, on obtient pour déterminer  $f$  et  $\alpha$  l'équation du quatrième degré :

$$\left. \begin{aligned} ia'p - p^2 - ib'p^3 + c'p^4 + id'p(f + i\alpha)^2 - \\ - g'p^2(f + i\alpha)^2 + \Gamma(f + i\alpha)^4 = 0. \end{aligned} \right\} (51)$$

Comme le montre le schéma de la figure 4, le rapport  $\frac{E}{\eta}$  est nécessairement très petit dans le cas examiné ici, où nous supposons la matière quasi élastiquement déformable (en faisant tendre  $\eta$  vers l'infini dans l'équation (47), divisée préalablement par  $\eta$ , on voit d'ailleurs qu'on obtient à la limite la loi de Hooke). Les coefficients  $a'$ ,  $b'$  et  $d'$  sont donc d'après (50) très petits. L'équation (51) peut alors s'écrire, en posant comme précédemment :

$$f + i\alpha = f_0 \left(1 + \theta + i \frac{\alpha}{f_0}\right), \quad (21)$$

où  $f_0$  a la valeur (19) et où  $\theta$  et  $\frac{\alpha}{f_0}$  sont petits par rapport à 1 :

$$\left. \begin{aligned} ia'p - p^2 - ib'p^3 + c'p^4 + id'pf_0^2 - \\ - gp^2 f_0^2 \left(1 + 2\theta + 2i \frac{\alpha}{f_0}\right) + \Gamma f_0^4 \left(1 + 4\theta + 4i \frac{\alpha}{f_0}\right) \cong 0. \end{aligned} \right\} (52)$$

La partie réelle et la partie purement imaginaire devant être séparément nulles, on tire de cette équation, en tenant compte de (19) et (50), les valeurs approchées suivantes de  $\theta$  et  $\alpha$ <sup>18</sup> :

$$\theta \cong \frac{1}{4} \left(1 + \frac{ES}{G \Omega}\right) \sqrt{\frac{\rho I}{ES}} p, \quad (53)$$

$$\alpha \cong -\frac{1}{4} \sqrt{\frac{\rho S p^2}{EI}} \frac{E}{\eta p}. \quad (54)$$

L'expression (53) de  $\theta$  est identique à celle (24) obtenue précédemment, en utilisant le modèle de Kelvin. En conséquence, les formules (26) à (29), ainsi que (38) et (43) (toutes établies dans les paragraphes 3 et 4), où le frottement interne ne joue aucun rôle, sont encore valables dans le cas du modèle de Maxwell traité dans le présent paragraphe.

La valeur (54) de  $\alpha$  diffère par contre de celle (25) trouvée § 3. Alors que le troisième facteur de la formule (25) est  $\frac{\eta p}{E}$ , le dernier facteur de (54) est  $\frac{E}{\eta p}$ , c'est-à-dire l'inverse du premier rapport. Cela est dû au fait que, dans le cas du modèle de Kelvin, c'est le

<sup>18</sup> Un calcul de seconde approximation, analogue à celui mentionné dans la note 11, a confirmé la validité des formules (53) et (54). Il a cependant montré que, pour les ondes moyennes considérées, l'erreur que l'on commet en déterminant  $\alpha$  à l'aide de la formule (54) est nettement supérieure (5 à 10 fois) à celle de l'ordre de quelques millièmes que l'on commet en appliquant la formule (25). Par contre, le nouveau calcul a confirmé l'exactitude de la valeur déjà obtenue pour  $\theta$ .

<sup>17</sup> Voir le point 2 du paragraphe 4 du mémoire cité dans la note 1.

nombre  $\frac{\eta p}{E}$  (petit par rapport à 1) qui caractérise le frottement interne, tandis que dans celui du modèle de Maxwell, c'est le nombre inverse  $\frac{E}{\eta p}$  qui joue ce rôle (il est alors, dans ce cas, petit par rapport à 1)<sup>19</sup>. Insistons sur le fait que tout ceci suppose, bien entendu, que la matière soit quasi élastiquement déformable.

En poursuivant les calculs, on verrait que les formules donnant les valeurs des décalages de phase  $\delta$  et  $\delta'$  définis § 4 s'obtiennent, dans le cas du modèle de Maxwell, en remplaçant dans (39) et (44) le facteur  $\frac{\eta p}{E}$  par  $\frac{E}{\eta p}$ . Ce résultat n'est d'ailleurs pas étonnant, ces deux facteurs étant respectivement, dans chacun des deux cas étudiés ici, petits par rapport à 1 et caractérisant le frottement interne.

On peut résumer cette discussion en disant que, dans le cas du modèle de Kelvin comme dans celui du modèle de Maxwell, le nombre  $\frac{\eta p}{E}$  ou  $\frac{E}{\eta p}$ , caractérisant chaque

<sup>19</sup> Voir aussi l'alinéa qui suit la formule (29), § 3, de cette publication, et surtout les points 4 et 5 du paragraphe 4, du mémoire cité dans la note 1.

fois le frottement interne, joue un rôle identique, dans toutes les formules où ce frottement intervient, pourvu que ce dernier soit constamment très petit, c'est-à-dire que la matière soit quasi élastiquement déformable.

Remarque : Le lecteur s'étonnera peut-être qu'on soit arrivé à cette dernière conclusion, étant donné que les équations différentielles (14) et (49), relatives aux deux modèles successivement utilisés dans cette étude, sont nettement différentes l'une de l'autre. Il semble qu'il y ait là un certain paradoxe. Ce dernier n'est cependant qu'apparent. Il est en effet possible de montrer que la substitution de l'expression (16) de  $\zeta$  dans ces équations conduit, pour déterminer  $\theta$  et  $\alpha$ , à deux relations qui, si l'on y néglige quelques très petits termes, diffèrent seulement par le fait qu'il faut remplacer, dans la première,  $\frac{\eta p}{E}$  par  $\frac{E}{\eta p}$ , pour obtenir la seconde. Cette substitution étant pleinement justifiée par la signification de ces deux nombres, on voit que l'on n'a en définitive affaire qu'à une seule et même équation. Bien entendu, ceci n'est valable qu'à l'approximation où nous nous sommes placés dans nos calculs.

Zurich, le 1<sup>er</sup> juillet 1964.

## TRAVAUX D'EXCAVATION ET CONSOLIDATION DU ROCHER D'UNE CENTRALE SOUTERRAINE EN ÉCOSSE

par Dr. Ing. SPIROS VLATSEAS, Senior Engineer, The Mitchell Construction Co. Ltd. Beauly, Inverness-shire, Ecosse

### 1. Renseignements généraux

Avec la mise en service, en 1963, de l'aménagement hydro-électrique de Strathfarrar et Kilmorack, la North of Scotland Hydro-electric Board — entreprise publique pour l'exploitation des ressources hydrauliques en Ecosse du Nord — a complété la deuxième étape de l'utilisation du bassin versant de la rivière Beauly. La première étape, celle de l'aménagement de Glen Affric, avait été terminée en 1952.

L'aménagement de Strathfarrar et Kilmorack est situé au nord-ouest de Inverness, à une distance de 15 à 60 km de cette ville, et se compose de quatre paliers en série, pour un total de 102 MW de puissance installée.

Le premier palier, celui de Deanie, dont les caractéristiques sont rapportées à la figure 1, utilise les eaux d'un bassin versant de 220 km<sup>2</sup>. Un barrage-voûte de 39 m de haut forme, avec un barrage subsidiaire en gravité, le bassin d'accumulation principal, celui de Monar, d'une capacité de 142 millions de m<sup>3</sup>.

Une galerie d'amenée de 9 km de long alimente la centrale souterraine de Deanie, dont la puissance installée de deux turbines Francis est de 38 MW. Les eaux sont ensuite déchargées dans le réservoir de Beannachran — d'une capacité de 1,4 million de m<sup>3</sup> — en tête du deuxième palier, celui de Culligran, dont la centrale, équipée d'une turbine Dériaz et d'une turbine Francis, a une puissance installée de 24 MW. Les deux paliers restants sont constitués chacun d'un barrage-centrale en gravité avec deux turbines Kaplan d'une puissance installée de 20 MW.

### 2. Géologie

Le terrain, le long du palier de Deanie, est composé presque entièrement de roche cristalline métamorphique appartenant à la série de Moine, pour la plupart des granulites siliceux et micaschisteux, avec des variations locales. De la moraine et des dépôts alluviaux de lac et de rivière couvrent les niveaux inférieurs de la région.

Aux environs de la centrale souterraine, le rocher est composé pour la plus grande part de granulites psammitiques plutôt quartzeux avec des bandes péliques. A proximité immédiate de la centrale même, laquelle a une couverture de 70 m environ sur sa calotte, le rocher a révélé, pendant les creusements, beaucoup de clivages, généralement pleins d'eau et formant entre eux des blocs lenticulaires très instables, sous forme de Vs inversés. Ces clivages donnèrent lieu à des tombées de roche et du hors-profil abondant. D'autre part, la médiocrité du rocher exposé pendant le creusement de la centrale exigea que l'on changeât les méthodes de construction prévues et que l'on posât deux calottes de revêtement, dont la première était composée d'anneaux en fer et béton de remplissage du hors-profil, et la deuxième, celle de couverture, de béton non armé. En outre, il fallut pourvoir au boulonnage du rocher, aux injections de ciment et au revêtement en béton des murs de la centrale, originellement prévus en roche nue.

### 3. Excavation

Les travaux d'excavation de l'ensemble chambre d'équilibre - centrale - galerie de fuite commencèrent en