

Zeitschrift: Bulletin technique de la Suisse romande
Band: 92 (1966)
Heft: 4

Artikel: Calcul numérique de plaques fléchies
Autor: Dupuis, Georges / Goël, Jean-Jacques
DOI: <https://doi.org/10.5169/seals-68343>

Nutzungsbedingungen

Die ETH-Bibliothek ist die Anbieterin der digitalisierten Zeitschriften. Sie besitzt keine Urheberrechte an den Zeitschriften und ist nicht verantwortlich für deren Inhalte. Die Rechte liegen in der Regel bei den Herausgebern beziehungsweise den externen Rechteinhabern. [Siehe Rechtliche Hinweise.](#)

Conditions d'utilisation

L'ETH Library est le fournisseur des revues numérisées. Elle ne détient aucun droit d'auteur sur les revues et n'est pas responsable de leur contenu. En règle générale, les droits sont détenus par les éditeurs ou les détenteurs de droits externes. [Voir Informations légales.](#)

Terms of use

The ETH Library is the provider of the digitised journals. It does not own any copyrights to the journals and is not responsible for their content. The rights usually lie with the publishers or the external rights holders. [See Legal notice.](#)

Download PDF: 29.03.2025

ETH-Bibliothek Zürich, E-Periodica, <https://www.e-periodica.ch>

BULLETIN TECHNIQUE DE LA SUISSE ROMANDE

Paraissant tous les 15 jours

ORGANE OFFICIEL

de la Société suisse des ingénieurs et des architectes
de la Société vaudoise des ingénieurs et des architectes (SVIA)
de la Section genevoise de la SIA
de l'Association des anciens élèves de l'EPUL (Ecole polytechnique
de l'Université de Lausanne)
et des Groupes romands des anciens élèves de l'EPF (Ecole poly-
technique fédérale de Zurich)

COMITÉ DE PATRONAGE

Président: E. Martin, arch. à Genève
Vice-président: E. d'Okolski, arch. à Lausanne
Secrétaire: S. Rieben, ing. à Genève
Membres:
Fribourg: H. Gicot, ing.; M. Waeber, arch.
Genève: G. Bovet, ing.; Cl. Groscurin, arch.; J.-C. Ott, ing.
Neuchâtel: J. Béguin, arch.
Valais: G. de Kalbermatten, ing.; D. Burgener, arch.
Vaud: A. Chevalley, ing.; A. Gardel, ing.;
M. Renaud, ing.; J.-P. Vouga, arch.

CONSEIL D'ADMINISTRATION

de la Société anonyme du « Bulletin technique »
Président: D. Bonnard, ing.
Membres: Ed. Bourquin, ing.; G. Bovet, ing.; M. Bridel; J. Favre,
arch.; A. Robert, ing.; J.-P. Stucky, ing.
Adresse: Avenue de la Gare 10, 1000 Lausanne

RÉDACTION

D. Bonnard, E. Schnitzler, S. Rieben, ingénieurs; M. Bevilacqua,
architecte
Rédaction et Editions de la S.A. du « Bulletin technique »
Tirés à part, renseignements
Avenue de Cour 27, 1000 Lausanne

ABONNEMENTS

1 an	Suisse	Fr. 40.—	Etranger	Fr. 44.—
Sociétaires	»	» 33.—	»	»
Prix du numéro	»	» 2.—	»	» 2.50

Chèques postaux: « Bulletin technique de la Suisse romande »,
N° 10 - 5775, Lausanne

Adresser toutes communications concernant abonnement, vente au
numéro, changement d'adresse, expédition, etc., à: Imprimerie
La Concorde, Terreaux 29, 1000 Lausanne

ANNONCES

Tarif des annonces:		
1/1 page	Fr. 385.—	
1/2 »	» 200.—	
1/4 »	» 102.—	
1/8 »	» 52.—	

Adresse: Annonces Suisses S.A.
Place Bel-Air 2. Tél. (021) 22 33 26, 1000 Lausanne et succursales



SOMMAIRE

Calcul numérique de plaques fléchies, par Georges Dupuis et Jean-Jacques Goël.
Bibliographies. — Les congrès.
Documentation générale.

CALCUL NUMÉRIQUE DE PLAQUES FLÉCHIES

par GEORGES DUPUIS et JEAN-JACQUES GOËL *

Texte publié en hommage à M. Henry FAVRE, professeur à l'Ecole polytechnique fédérale.

Introduction

Dans cette étude, on considérera successivement trois modèles mathématiques distincts de corps élastiques. Tout d'abord, au § 1 de la partie I, on rappellera quelques notions fondamentales de l'élasticité linéaire tri-dimensionnelle en insistant sur le théorème de l'énergie; les paragraphes qui suivent seront consacrés au modèle classique de la plaque mince fléchie. Dans la partie II, on établira un modèle discret de la plaque, modèle adapté au calcul électronique et qui a été effectivement programmé sur la calculatrice de l'EPUL pour le cas particulier des « plaques obliques ». La partie III est consacrée à l'examen des résultats numériques obtenus par le programme mentionné.

* Collaborateurs de l'Institut de mathématiques appliquées de l'Ecole polytechnique de l'Université de Lausanne (EPUL).

Les relations étroites qui lient la théorie de l'élasticité au calcul de variations sont connues depuis longtemps. Dans la partie I, on montrera la simplicité avec laquelle on établit par le calcul des variations non seulement l'équation aux dérivées partielles qui régit la plaque fléchie classique, mais encore les expressions des conditions aux limites et celles des forces de réaction pour des bords libres, appuyés ou encastres. Les mêmes idées seront exploitées pour l'établissement du modèle discret.

Les déformations et les contraintes sollicitant une plaque mince sont régies par une équation linéaire aux dérivées partielles du quatrième ordre due à Lagrange (1811) à laquelle il faut adjoindre des conditions aux limites. Pour quelques cas très particuliers, on connaît la solution explicite de ce problème. De nombreux autres cas ont été traités en développant la solution en série double; cette méthode permet, dans le cas où le contour est de forme simple (rectangulaire par exemple)

et où les conditions aux limites sont simples (plaque encastrée, simplement appuyée, etc.), d'obtenir une solution dont la valeur pratique est liée à la rapidité de la convergence. Une autre méthode préconisée par Marcus [1] consiste à substituer à l'équation différentielle des équations aux différences ; le problème d'analyse est alors remplacé par un problème d'algèbre et la résolution du problème approché est théoriquement toujours possible. La mise en œuvre effective de cette méthode conduit, dès que l'on traite un problème pratique, à plusieurs difficultés, à savoir :

- Difficulté de poser les conditions aux limites en termes de différences (en particulier pour les bords libres).
- Limitation du nombre de points considérés eu égard au travail matériel que représente la formation des équations.
- Limitation du même nombre de points eu égard à la résolution du système linéaire obtenu.

La première difficulté peut être levée en formulant le problème sous forme variationnelle. MM. E. Stiefel [2] et Ch. Blanc [3] ont montré que les seules conditions dont il faut alors tenir compte sont celles dites géométriques qui, en général, s'expriment simplement ; les conditions de nature dynamique sont implicitement contenues dans l'énoncé variationnel du problème. En discrétisant le problème de variation, on le transforme en un problème d'extremum ordinaire ; le système algébrique linéaire auquel on est conduit présente l'avantage d'être toujours symétrique, circonstance qui n'apparaît pas nécessairement si l'on discrétise le problème différentiel.

L'usage d'une calculatrice électronique permet de lever les deux autres difficultés. La résolution d'un système linéaire est un problème classique et l'on montrera comment former les équations à l'aide de la calculatrice.

Dans ce qui suit, on traitera le problème de la plaque limitée par un parallélogramme, dite plaque oblique pour la distinguer du cas rectangulaire, en faisant usage de coordonnées cartésiennes obliques, préconisées par H. Favre [4].

Le but de cette note est double :

Elle est tout d'abord destinée à décrire comment résoudre le problème pratique des plaques rectangulaires ou obliques appuyées de manières quelconques et sollicitées par des charges quelconques à l'aide de la calculatrice du Centre de calcul électronique de l'EPUL.

De plus, bien que cette note ne contienne rien d'essentiellement nouveau, elle espère suggérer d'autres travaux relatifs à des problèmes plus généraux.

I. Théorie classique de la plaque fléchie et calcul des variations

§ 1. Notions d'élasticité linéaire tridimensionnelle

Considérons un solide isotrope, déformable, linéairement élastique, occupant à l'état non déformé un volume V de frontière S (fig. I.1).

On soumet ce corps aux champs de force suivants :

forces volumiques de densité $\vec{X}(x, y, z)$ dans V ;

force de surface de densité $\vec{F}(x, y, z)$ sur S .

Sous l'effet de ces forces, un point P de coordonnées (x, y, z) se déplace en un point P' de coordonnées $(x + u, y + v, z + w)$. Le champ vectoriel $\vec{u}(x, y, z)$ de composantes (u, v, w) définit le déplacement du solide.

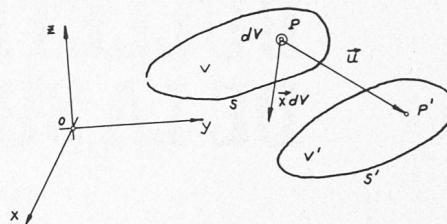


Fig. I.1.

Nous utilisons les notations classiques :

u, v, w	composantes du déplacement ;
$\epsilon_x, \epsilon_y, \epsilon_z$	allongements unitaires suivant les axes Ox, Oy, Oz ;
$\theta = \epsilon_x + \epsilon_y + \epsilon_z$	dilatation cubique ;
$\gamma_{xy}, \gamma_{yz}, \gamma_{zx}$	distorstions angulaires relatives aux axes Oxy, Oyz, Ozx ;
$\sigma_x, \sigma_y, \sigma_z$	contraintes normales relatives aux éléments de surface perpendiculaires aux axes Ox, Oy, Oz ;
$\tau_{xy}, \tau_{yz}, \tau_{zx}$	contraintes tangentielles parallèles à l'axe de premier indice et relatives à un élément de surface perpendiculaire à l'axe de second indice ;
E, ν	module d'élasticité et coefficient de Poisson ;
$G = \frac{E}{2(1 + \nu)}$	module de cisaillement.

Les déformations et les déplacements sont liés par les relations :

$$\begin{aligned} \epsilon_x &= \frac{\partial u}{\partial x}, \quad \epsilon_y = \frac{\partial v}{\partial y}, \quad \epsilon_z = \frac{\partial w}{\partial z}, \\ \gamma_{xy} &= \frac{\partial u}{\partial y} + \frac{\partial v}{\partial x}, \quad \gamma_{xz} = \frac{\partial u}{\partial z} + \frac{\partial w}{\partial x}, \quad \gamma_{yz} = \frac{\partial v}{\partial z} + \frac{\partial w}{\partial y}. \end{aligned} \quad (1.1)$$

Les contraintes et les déformations sont liées par les relations :

$$\begin{aligned} \sigma_x &= 2G \left(\epsilon_x + \frac{\nu\theta}{1 - 2\nu} \right), \quad \sigma_y = 2G \left(\epsilon_y + \frac{\nu\theta}{1 - 2\nu} \right), \\ \sigma_z &= 2G \left(\epsilon_z + \frac{\nu\theta}{1 - 2\nu} \right), \quad \tau_{xy} = G\gamma_{xy}, \\ \tau_{yz} &= G\gamma_{yz}, \quad \tau_{zx} = G\gamma_{zx} \end{aligned} \quad (1.2)$$

Energie de déformation. La quantité

$$W = \frac{1}{2} (\epsilon_x \sigma_x + \epsilon_y \sigma_y + \epsilon_z \sigma_z + \gamma_{xy} \tau_{xy} + \gamma_{xz} \tau_{xz} + \gamma_{yz} \tau_{yz}) \quad (1.3)$$

est appelée densité d'énergie de déformation. L'énergie de déformation du solide V est définie par

$$U_1 = \iiint_V W dV \quad (1.4)$$

A l'aide des relations (1.1) et (1.2), on peut exprimer W et par conséquent U_1 en fonction des déplacements.

Ainsi donc U_1 peut être considéré comme une fonctionnelle du champ $\vec{u}(x, y, z)$ et l'on écrira $U_1[\vec{u}]$.

Potentiel des forces extérieures. La fonctionnelle $U_2[\vec{u}]$ définie par la relation :

$$U_2 = \iiint_V \vec{X}(x, y, z) \vec{u}(x, y, z) dV + \iint_S \vec{F}(x, y, z) \vec{u}(x, y, z) dS \quad (1.5)$$

est appelée « potentiel des forces extérieures ».

Théorème de l'énergie (voir [8]). Soit \vec{u}_0 les déplacements résultant de l'application des forces \vec{X} et \vec{F} en équilibre sur le solide. Soit $\Delta\vec{u}$ un champ vectoriel quelconque.

On a :

$$U[\vec{u}_0 + \Delta\vec{u}] \leq U[\vec{u}_0], \quad (1.6)$$

où l'on a posé

$$U[\vec{u}] = U_1[\vec{u}] - U_2[\vec{u}]. \quad (1.7)$$

Ainsi la fonctionnelle U est minimum pour les déplacements de l'état d'équilibre. En introduisant un paramètre t réel, l'équation (1.6) permet d'écrire :

$$\left. \frac{d}{dt} U[\vec{u}_0 + t\Delta\vec{u}] = 0 \right|_{t=0} \quad (1.8)$$

Remarques. — 1. En général, le théorème de l'énergie est énoncé pour le cas particulier suivant : on spécialise $\Delta\vec{u}$ de manière à rendre les déplacements $\vec{u}_0 + \Delta\vec{u}$ compatibles avec les relations géométriques imposées ; on peut alors restreindre le potentiel des forces extérieures à ne comprendre que les forces extérieures données. Ici au contraire, on ne fera aucune différence entre les forces données et les forces de réaction, ce qui permettra précisément d'obtenir ces dernières. On applique, en quelque sorte, la méthode des « hyperstatiques » qui se traduit en mathématiques par l'introduction de multiplicateurs de Lagrange.

2. Appelons e_1, e_2, \dots, e_6 les variables $\epsilon_x, \epsilon_y, \epsilon_z, \gamma_{xy}, \gamma_{yz}, \gamma_{xz}$ et $\tau_1, \tau_2, \dots, \tau_6$ les contraintes $\sigma_x, \sigma_y, \sigma_z, \tau_{xy}, \tau_{yz}, \tau_{xz}$. L'équation (1.3) devient simplement

$$W = \frac{1}{2} \sum_{k=1}^6 e_k \tau_k \quad (1.9)$$

tandis que les relations (1.2) peuvent se mettre sous la forme

$$\tau_k = \sum_{j=1}^6 C_{kj} e_j \quad (1.10)$$

où les coefficients C_{kj} sont des constantes ; on vérifie aisément la symétrie de ces coefficients :

$$C_{kj} = C_{jk} \quad k, j = 1, 2, 3.$$

En remplaçant (1.10) dans (1.9) on obtient la relation

$$W(e_1, \dots, e_6) = \frac{1}{2} \sum_{k,j=1}^6 C_{kj} e_k e_j,$$

d'où par dérivation :

$$\tau_k = \frac{\partial W(e_1, \dots, e_6)}{\partial e_k} \quad k = 1, \dots, 6 \quad (1.11)$$

Cette équation est en fait beaucoup plus générale que celles dont on l'a tirée ; elle peut s'obtenir directement à partir de considérations thermodynamiques et servir de base pour l'établissement d'équations de l'élasticité, linéaire ou non. Nous la retrouverons dans le modèle classique de la plaque.

§ 2. Modèle classique de la plaque fléchie

2.1 Définitions

On appelle plaque fléchie toute plaque mince, d'épaisseur constante, sollicitée par des forces perpendiculaires à ses faces (et éventuellement par des moments sur les bords).

On appelle feuillet moyen de la plaque le plan équidistant des faces avant la déformation.

On appelle surface élastique la transformée du feuillet moyen par la déformation.

On établit le modèle mathématique de la plaque fléchie de la manière suivante. En se basant sur les résultats du modèle tridimensionnel on définit à l'aide d'hypothèses simplificatrices l'énergie U_1 de déformation et le potentiel U_2 des forces extérieures. On définit ensuite la fonctionnelle $U = U_1 - U_2$ qui, lorsqu'elle est exprimée en fonction des déplacements, atteint son minimum à l'état d'équilibre.

2.2 Hypothèses simplificatrices

La théorie des plaques fléchies repose sur quelques hypothèses simplificatrices vérifiées à posteriori par les résultats d'expériences.

Considérons une plaque plane occupant une portion S du plan. Soit $Oxyz$ un trièdre trirectangle de référence tel que le plan Oxy soit dans le feuillet moyen (fig. I.2).

Hypothèses

1. La plaque est faite d'un matériau linéairement élastique, homogène et isotrope.

2. Par la déformation, un point P du feuillet moyen est transformé en un point P' de la surface élastique situé sur une parallèle à l'axe Oz par P (fig. I.3).

3. Par la déformation, une normale n au feuillet moyen est transformée en une normale n' à la surface élastique.

4. Les contraintes normales σ_z , relatives aux éléments de surface parallèles au feuillet moyen, sont petites et n'ont pas d'influence sur la déformation.

En plus des notations du § 1, on introduit encore :

h épaisseur de la plaque ;

$$D = \frac{Eh^3}{12(1-\nu^2)} \quad \text{rigidité de la plaque.}$$

2.3 Déformations, contraintes et efforts intérieurs

Soit $\vec{MM}' = (u, v, w)$ le vecteur déplacement attaché à un point $M(x, y, z)$ quelconque et (u_0, v_0, w_0) les valeurs que prennent ces composantes au point $M_0(x, y, 0)$ (voir fig. I.3).

La deuxième hypothèse a pour conséquence que

$$u_0 = v_0 = 0; \quad w_0 = w_0(x, y) \quad (2.1)$$

représente alors l'équation de la surface élastique.

L'hypothèse 3 implique que

$$u = -z \frac{\partial w_0}{\partial x}, \quad v = -z \frac{\partial w_0}{\partial y}, \quad \gamma_{xz} = \gamma_{zx} = 0, \quad (2.2)$$

tandis qu'il résulte de l'hypothèse 4 et de l'une des équations (1.2) que

$$\epsilon_z = \frac{\nu}{1-\nu} (\epsilon_x + \epsilon_y);$$

en remplaçant dans les équations (1.1), on obtient immédiatement les déformations

$$\begin{aligned} \epsilon_x &= -z \frac{\partial^2 w_0}{\partial x^2}, & \epsilon_y &= -z \frac{\partial^2 w_0}{\partial y^2}, \\ \epsilon_z &= -\frac{v}{1-v} z \left(\frac{\partial^2 w_0}{\partial x^2} + \frac{\partial^2 w_0}{\partial y^2} \right), \\ \gamma_{xy} &= -2z \frac{\partial^2 w_0}{\partial x \partial y}, & \gamma_{xz} &= \gamma_{yz} = 0. \end{aligned} \quad (2.4)$$

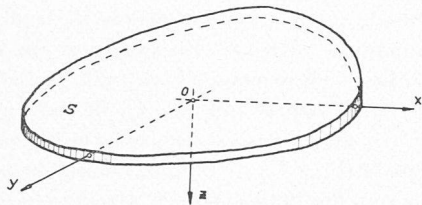


Fig. 1.2.

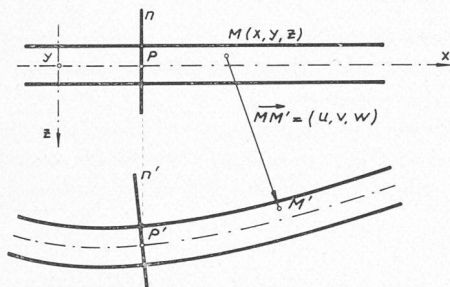


Fig. 1.3.

Quant aux contraintes, elles se déduisent des relations (1.2) :

$$\begin{aligned} \sigma_x &= -\frac{E}{1-\nu^2} z \left(\frac{\partial^2 w_0}{\partial x^2} + \nu \frac{\partial^2 w_0}{\partial y^2} \right) \\ \sigma_y &= -\frac{E}{1-\nu^2} z \left(\frac{\partial^2 w_0}{\partial y^2} + \nu \frac{\partial^2 w_0}{\partial x^2} \right) \\ \sigma_z &= 0 \\ \tau_{xy} &= -2G z \frac{\partial^2 w_0}{\partial x \partial y} \\ \tau_{xz} &= \tau_{yz} = 0 \end{aligned} \quad (2.5)$$

Remarque. — L'hypothèse de conservation des normales entraîne la nullité des contraintes τ_{yz} et τ_{zx} . Cette conclusion n'est pas compatible avec les équations générales de l'élasticité. En effet, si l'on suppose qu'il n'y a pas de forces massiques, les équations d'équilibre s'écrivent :

$$\begin{aligned} \frac{\partial \sigma_x}{\partial x} + \frac{\partial \tau_{xy}}{\partial y} + \frac{\partial \tau_{xz}}{\partial z} &= 0, \\ \frac{\partial \sigma_y}{\partial y} + \frac{\partial \tau_{yz}}{\partial z} + \frac{\partial \tau_{xy}}{\partial x} &= 0, \\ \frac{\partial \sigma_z}{\partial z} + \frac{\partial \tau_{zx}}{\partial x} + \frac{\partial \tau_{yz}}{\partial y} &= 0. \end{aligned} \quad (2.6)$$

La dernière équation (2.6) est identiquement satisfaite.

Les deux premières donnent, compte tenu des équations (2.5) :

$$\begin{aligned} -\frac{E}{1-\nu^2} z \left(\frac{\partial^3 w_0}{\partial x^3} + \nu \frac{\partial^3 w_0}{\partial y^2 \partial x} \right) - 2G z \frac{\partial^3 w_0}{\partial x \partial y^2} &= 0, \\ -\frac{E}{1-\nu^2} z \left(\frac{\partial^3 w_0}{\partial y^3} + \nu \frac{\partial^3 w_0}{\partial x^2 \partial y} \right) - 2G z \frac{\partial^3 w_0}{\partial y \partial x^2} &= 0. \end{aligned} \quad (2.7)$$

En dérivant la première des équations (2.7) par rapport à x et la seconde par rapport à y et en additionnant, on a :

$$\frac{\partial^4 w_0}{\partial x^4} + 2 \frac{\partial^4 w_0}{\partial x^2 \partial y^2} + \frac{\partial^4 w_0}{\partial y^4} = \Delta \Delta w_0 = 0$$

où Δ est l'opérateur de Laplace.

Or, on établira plus loin que l'équation de la surface élastique $w_0 = w_0(x, y)$ satisfait à l'équation différentielle de Lagrange :

$$\Delta \Delta w_0 = \frac{p(x, y)}{D}$$

où $p(x, y)$ est la densité de charge et D la rigidité de la plaque.

Ainsi, les hypothèses ne satisfont les équations générales de l'élasticité que si la charge est identiquement nulle. Désirant satisfaire avant tout les équations d'équilibre, on introduira des contraintes τ_{xz} et τ_{yz} de manière à satisfaire ces conditions, sacrifiant ainsi la comptabilité des hypothèses de base. On reviendra sur cette question en établissant les conditions aux limites.

Efforts intérieurs

En un point $P(x, y)$ de la plaque, les formules (2.5) définissent les contraintes $\sigma_x, \sigma_y, \tau_{xy}$ en fonction de l'équation de la surface élastique $w_0 = w_0(x, y)$. Par définition, on appellera moments de flexion au point P les expressions :

$$\begin{aligned} M_x &= \int_{-\frac{h}{2}}^{\frac{h}{2}} \sigma_x z \, dz, \\ M_y &= \int_{-\frac{h}{2}}^{\frac{h}{2}} \sigma_y z \, dz. \end{aligned} \quad (2.8)$$

De même, on appellera moment de torsion au point P , l'expression :

$$M_{xy} = \int_{-\frac{h}{2}}^{\frac{h}{2}} \tau_{xy} z \, dz \quad (2.9)$$

Enfin, les efforts tranchants seront définis par :

$$\begin{aligned} T_x &= \int_{-\frac{h}{2}}^{\frac{h}{2}} \tau_{xz} \, dz, \\ T_y &= \int_{-\frac{h}{2}}^{\frac{h}{2}} \tau_{yz} \, dz. \end{aligned} \quad (2.10)$$

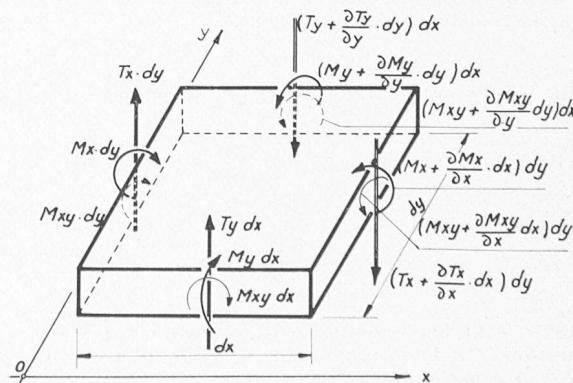


Fig. 1.4. — Sens positif des moments de flexion, moments de torsion et efforts tranchants.

On déterminera T_x et T_y de manière à satisfaire les équations d'équilibre sans se préoccuper de la répartition des contraintes τ_{xz} et τ_{yz} sur l'épaisseur de la plaque.

Compte tenu des formules (2.5), les moments deviennent :

$$\begin{aligned} M_x &= -D \left(\frac{\partial^2 w_0}{\partial x^2} + \nu \frac{\partial^2 w_0}{\partial y^2} \right), \\ M_y &= -D \left(\frac{\partial^2 w_0}{\partial y^2} + \nu \frac{\partial^2 w_0}{\partial x^2} \right) \\ M_{xy} &= -(1-\nu)D \frac{\partial^2 w_0}{\partial x \partial y}. \end{aligned} \quad (2.11)$$

Pour déterminer les efforts tranchants T_x et T_y , considérons l'équilibre d'un élément $dx dy$ autour d'un point P quelconque (voir fig. 1.4).

L'équilibre des moments autour des axes Ox et Oy exige que l'on ait :

$$\begin{aligned} T_x &= \frac{\partial M_x}{\partial x} + \frac{\partial M_{xy}}{\partial y}, \\ T_y &= \frac{\partial M_y}{\partial y} + \frac{\partial M_{xy}}{\partial x}. \end{aligned} \quad (2.12)$$

2.4 Energie de déformation et potentiel des forces extérieures

Remplaçons dans (1.3) et (1.4) les valeurs des déformations et des contraintes obtenues en (2.4) et (2.5) ; on définit ainsi en procédant à l'intégration suivant la variable z , l'expression suivante pour l'énergie de déformation :

$$U_1 = \iint_S V dx dy, \quad (2.13)$$

$$\begin{aligned} V &= \frac{D}{2} \left[\left(\frac{\partial^2 w_0}{\partial x^2} \right)^2 + \left(\frac{\partial^2 w_0}{\partial y^2} \right)^2 + 2\nu \frac{\partial^2 w_0}{\partial x^2} \frac{\partial^2 w_0}{\partial y^2} + 2(1-\nu) \left(\frac{\partial^2 w_0}{\partial x \partial y} \right)^2 \right] \\ &= \frac{D}{2} \left\{ (\Delta w_0)^2 + 2(1-\nu) \left[\left(\frac{\partial^2 w_0}{\partial x \partial y} \right)^2 - \frac{\partial^2 w_0}{\partial x^2} \frac{\partial^2 w_0}{\partial y^2} \right] \right\} \end{aligned} \quad (2.14)$$

$$\text{où } \Delta w_0 = \frac{\partial^2 w_0}{\partial x^2} + \frac{\partial^2 w_0}{\partial y^2}.$$

Les forces extérieures qui comprennent les forces données et les réactions se divisent dans les catégories suivantes :

- forces verticales ayant une répartition de surface $p(x, y)$, une répartition de ligne $p(s)$ (pour des lignes d'appui, par exemple), et forces verticales ponctuelles P_k appliquées en (x_k, y_k) ;
- moments $M(s)$ normal au bord.

Par analogie avec l'équation (1.5), on définit l'expression suivante pour le potentiel des forces extérieures :

$$\begin{aligned} U_2 &= \iint_S p(x, y) w_0(x, y) dx dy + \int_{\Gamma + \bar{\Gamma}} p(s) w_0(s) ds + \\ &\quad \sum_k P_k w_0(x_k, y_k) + \int_{\bar{\Gamma}} M(s) \frac{\partial w_0}{\partial n} ds, \end{aligned} \quad (2.15)$$

où Γ désigne la frontière de S , $\bar{\Gamma}$ d'éventuelles lignes d'appui intérieures ; $\frac{\partial w_0}{\partial n}$ est la dérivée normale à Γ dirigée vers l'extérieur ; s est l'abscisse curviligne.

Remarque. — Si l'on tient compte des formules (2.11), la densité d'énergie V (2.14) peut se mettre sous la forme

$$V = -\frac{1}{2} \left(M_x \frac{\partial^2 w_0}{\partial x^2} + 2M_{xy} \frac{\partial^2 w_0}{\partial x \partial y} + M_y \frac{\partial^2 w_0}{\partial y^2} \right);$$

une comparaison avec l'expression (1.3) nous montre que (mis à part un facteur 2 et le signe) les grandeurs M_x, M_{xy}, M_y

et les grandeurs $\frac{\partial^2 w_0}{\partial x^2}, \frac{\partial^2 w_0}{\partial x \partial y}, \frac{\partial^2 w_0}{\partial y^2}$ doivent être considérées

comme des contraintes et des déformations duales. Partant de l'expression (2.14) où V est exprimé en fonction des déformations seulement, on retrouve l'analogie des relations (1.11) :

$$M_x = -\frac{\partial V}{\partial \left(\frac{\partial^2 w_0}{\partial x^2} \right)}, \quad M_{xy} = -\frac{1}{2} \frac{\partial V}{\partial \left(\frac{\partial^2 w_0}{\partial x \partial y} \right)}, \quad M_y = -\frac{\partial V}{\partial \left(\frac{\partial^2 w_0}{\partial y^2} \right)}$$

2.5 Énoncé variationnel des conditions d'équilibre

Les équations (2.13), (2.14) et (2.15) expriment que U_1 et U_2 peuvent être considérées comme des fonctionnelles dépendant de $w_0(x, y)$. Posons :

$$U[w_0] = U_1[w_0] - U_2[w_0] \quad (2.16)$$

La solution $w_0(x, y)$ cherchée est caractérisée par les conditions suivantes :

- $w_0(x, y)$ doit satisfaire à toutes les conditions géométriques imposées : $w_0 = 0$ en des points d'appui ou le long de lignes d'appui ; $\frac{\partial w_0}{\partial n} = 0$ le long de bords encastés ;
- pour toute fonction $\eta(x, y)$ quelconque, on doit avoir :

$$\frac{d}{dt} U(w_0 + t\eta) = 0 \quad \Big|_{t=0} \quad (2.17)$$

2.6 Énoncé différentiel des conditions d'équilibre

Il est difficile d'énoncer sous forme différentielle les conditions que doit remplir la fonction w_0 en des points de support ponctuel ou le long de lignes d'appui intérieures à la plaque. Pour cette raison, nous allons supposer que toutes les forces extérieures, données ou de réaction, appartiennent à l'une des catégories suivantes : forces verticales $p(x, y)$ à répartition de surface à l'intérieur de la plaque, forces verticales $p(s)$ à répartition de ligne le long de la frontière Γ de la plaque, moment $M(s)$ normal à Γ . On aura donc simplement pour le potentiel des forces extérieures :

$$U_2 = \iint_S p w_0 dx dy + \int_{\Gamma} p w_0 ds + \int_{\bar{\Gamma}} M \frac{\partial w_0}{\partial n} ds \quad (2.18)$$

La condition (2.17) devient :

$$K = K_1 + K_2 + K_3 = 0,$$

$$K_1 = D \iint_S \Delta w_0 \Delta \eta dx dy,$$

$$K_2 = (1-\nu)D \iint_S \left[2 \frac{\partial^2 w_0}{\partial x \partial y} \frac{\partial^2 \eta}{\partial x \partial y} - \frac{\partial^2 w_0}{\partial x^2} \frac{\partial^2 \eta}{\partial y^2} - \frac{\partial^2 w_0}{\partial y^2} \frac{\partial^2 \eta}{\partial x^2} \right] dx dy,$$

$$K_3 = - \iint_S p \eta dx dy - \int_{\bar{\Gamma}} p \eta ds - \int_{\bar{\Gamma}} M \frac{\partial \eta}{\partial n} ds.$$

Si l'on pose $g = \Delta w_0$, $h = \eta$ dans la formule de Green

$$\iint_S (\Delta g h - g \Delta h) dx dy = \int_{\Gamma} \left(h \frac{\partial g}{\partial n} - g \frac{\partial h}{\partial n} \right) ds,$$

on obtient :

$$K_1 = D \left\{ \iint_S \Delta \Delta w_0 \eta dx dy - \int_{\Gamma} \left(\frac{\partial \Delta w_0}{\partial n} \eta - \Delta w_0 \frac{\partial \eta}{\partial n} \right) ds \right\}.$$

Par un usage répété de la formule de Green-Riemann

$$\iint_S \left(\frac{\partial Q}{\partial x} - \frac{\partial P}{\partial y} \right) dx dy = \int_{\Gamma} P dx + Q dy,$$

on transforme K_2 dans l'expression suivante :

$$K_2 = (1 - \nu) D \int_{\Gamma} [dx, dy] \begin{bmatrix} \frac{\partial^2 w_0}{\partial x^2} & \frac{\partial^2 w_0}{\partial x \partial y} \\ \frac{\partial^2 w_0}{\partial x \partial y} & \frac{\partial^2 w_0}{\partial y^2} \end{bmatrix} \begin{bmatrix} \frac{\partial \eta}{\partial y} \\ -\frac{\partial \eta}{\partial x} \end{bmatrix} ds.$$

Jusqu'à ce point, il n'avait pas été nécessaire de préciser l'orientation de l'abscisse curviligne s ; contrairement à l'usage, dès maintenant les valeurs de s croissantes correspondront au sens trigonométrique inverse (fig. I.5); si l'on désigne par t_x, t_y les composantes de la tangente unité \vec{t} à Γ dirigée dans le sens des s croissants, on a :

$$K_2 = -(1 - \nu) D \int_{\Gamma} [t_x, t_y] \begin{bmatrix} \frac{\partial^2 w_0}{\partial x^2} & \frac{\partial^2 w_0}{\partial x \partial y} \\ \frac{\partial^2 w_0}{\partial x \partial y} & \frac{\partial^2 w_0}{\partial y^2} \end{bmatrix} \begin{bmatrix} \frac{\partial \eta}{\partial y} \\ -\frac{\partial \eta}{\partial x} \end{bmatrix} ds. \quad (2.19)$$

Considérons un point particulier (x_0, y_0) de Γ et le système d'axes rectangulaires défini par les relations

$$\begin{bmatrix} x \\ y \end{bmatrix} = \begin{bmatrix} x_0 \\ y_0 \end{bmatrix} + T \begin{bmatrix} u \\ v \end{bmatrix}; \quad \begin{bmatrix} u \\ v \end{bmatrix} = S \begin{bmatrix} x - x_0 \\ y - y_0 \end{bmatrix};$$

$$T = \begin{bmatrix} \cos \varphi & -\sin \varphi \\ \sin \varphi & \cos \varphi \end{bmatrix}; \quad S = T^{-1}.$$

En désignant par t_u et t_v les composantes de \vec{t} suivant les nouveaux axes, on a :

$$\begin{bmatrix} t_x \\ t_y \end{bmatrix} = T \begin{bmatrix} t_u \\ t_v \end{bmatrix};$$

$$\begin{bmatrix} \frac{\partial \eta}{\partial y} \\ -\frac{\partial \eta}{\partial x} \end{bmatrix} = T \begin{bmatrix} \frac{\partial \eta}{\partial v} \\ -\frac{\partial \eta}{\partial u} \end{bmatrix}$$

$$\begin{bmatrix} \frac{\partial^2 w_0}{\partial x^2} & \frac{\partial^2 w_0}{\partial x \partial y} \\ \frac{\partial^2 w_0}{\partial x \partial y} & \frac{\partial^2 w_0}{\partial y^2} \end{bmatrix} = S^t \begin{bmatrix} \frac{\partial^2 w_0}{\partial u^2} & \frac{\partial^2 w_0}{\partial u \partial v} \\ \frac{\partial^2 w_0}{\partial u \partial v} & \frac{\partial^2 w_0}{\partial v^2} \end{bmatrix} S;$$

S^t représente la transposée de S . Remplaçons dans (2.19), en tenant compte des relations $ST = T^t S^t = I$

$$K_2 = -(1 - \nu) D \int_{\Gamma} [t_u, t_v] \begin{bmatrix} \frac{\partial^2 w_0}{\partial u^2} & \frac{\partial^2 w_0}{\partial u \partial v} \\ \frac{\partial^2 w_0}{\partial u \partial v} & \frac{\partial^2 w_0}{\partial v^2} \end{bmatrix} \begin{bmatrix} \frac{\partial \eta}{\partial v} \\ -\frac{\partial \eta}{\partial u} \end{bmatrix} ds.$$

Cette relation est encore correcte si l'angle φ dépend de s ; faisons coïncider (fig. I.5) les axes u et v avec la tangente et la normale, directions que nous appelons désormais t et n .

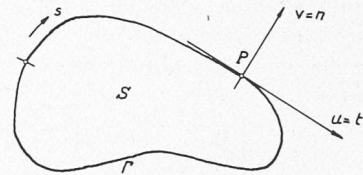


Fig. I.5.

Puisque $t_u = 1$, $t_v = 0$, on obtient :

$$K_2 = -(1 - \nu) D \int_{\Gamma} \left(\frac{\partial^2 w_0}{\partial t^2} \frac{\partial \eta}{\partial n} - \frac{\partial^2 w_0}{\partial t \partial n} \frac{\partial \eta}{\partial t} \right) ds$$

en remarquant que $\frac{\partial \eta}{\partial t} = \frac{\partial \eta}{\partial s}$, une intégration par partie nous permet d'obtenir :

$$K_2 = -(1 - \nu) D \int_{\Gamma} \left(\frac{\partial^2 w_0}{\partial t^2} \frac{\partial \eta}{\partial n} + \frac{d}{ds} \left[\frac{\partial^2 w_0}{\partial t \partial n} \right] \eta \right) ds$$

On obtient finalement :

$$K = D \left\{ \iint_D \left(\Delta \Delta w_0 - \frac{p}{D} \right) \eta dx dy - \int_{\Gamma} \left(\frac{\partial \Delta w_0}{\partial n} + \right. \right.$$

$$\left. \left. + (1 - \nu) \frac{d}{ds} \left[\frac{\partial^2 w_0}{\partial t \partial n} \right] + \frac{p}{D} \right) \eta ds + \int_{\Gamma} \left(\Delta w_0 - \right. \right.$$

$$\left. \left. - (1 - \nu) \frac{\partial^2 w_0}{\partial t^2} - \frac{M}{D} \right) \frac{\partial \eta}{\partial n} ds \right\} = 0. \quad (2.20)$$

On peut remarquer que le terme $\frac{d}{ds} \left[\frac{\partial^2 w_0}{\partial t \partial n} \right]$ ne dépend pas seulement de la tangente Γ , mais aussi de la courbure de Γ . La relation (2.20) est vraie pour n'importe quelle fonction η ; l'argument classique du calcul des variations permet de conclure aux relations suivantes :

$$\Delta \Delta w_0 = \frac{p}{D} \text{ dans } S; \quad (2.21)$$

$$p = -D \left(\frac{\partial \Delta w_0}{\partial n} + (1 - \nu) \frac{d}{ds} \left[\frac{\partial^2 w_0}{\partial t \partial n} \right] \right) \text{ sur } \Gamma; \quad (2.22)$$

$$M = D \left(\Delta w_0 - (1 - \nu) \frac{\partial^2 w_0}{\partial t^2} \right) \text{ sur } \Gamma. \quad (2.23)$$

Répétons une fois de plus que dans les relations (2.22) et (2.23) p et M peuvent être soit des forces soit des réactions. Les équations (2.21), (2.22), (2.23), jointes

aux conditions géométriques caractérisent l'état d'équilibre.

Considérons une plaque dont le bord Γ comprend une partie Γ_1 encastrée, une partie Γ_2 appuyée, une partie Γ_3 libre ; on aura alors :

dans S : équation aux dérivées partielles $\Delta \Delta w_o = \frac{p}{D}$;

sur Γ_1 { conditions géométriques : $w_o = 0, \frac{\partial w_o}{\partial n} = 0$;
condition dynamique : aucune ;
la force de réaction p et le moment d'encastrement M sont données par (2.22) et (2.23) ;

sur Γ_2 { condition géométrique : $w_o = 0$;
condition dynamique : $\Delta w_o - (1-\nu) \frac{\partial^2 w_o}{\partial t^2} = 0$;
la force de réaction p est donnée par (2.22) ;

sur Γ_3 { condition géométrique : aucune ;
conditions dynamiques :
 $\frac{\partial \Delta w_o}{\partial n} + (1-\nu) \frac{d}{ds} \left[\frac{\partial^2 w_o}{\partial t \partial n} \right] = 0$;
 $\Delta w_o - (1-\nu) \frac{\partial^2 w_o}{\partial t^2} = 0$.

Les conditions dynamiques sont indépendantes de l'équation aux dérivées partielles (2.21), mais sont par contre implicitement contenues dans l'énoncé variationnel des conditions d'équilibre ; pour cette raison, on les appelle « conditions naturelles du problème de variation ».

Exprimons encore les équations (2.22) et (2.23) dans le cas d'un bord rectiligne $y = \text{const}$, la normale étant dirigée dans le sens des y croissants :

$$p = -D \left(\frac{\partial}{\partial y} (\Delta w_o) + (1-\nu) \frac{\partial^3 w_o}{\partial^2 x \partial y} \right) = \frac{\partial M_y}{\partial y} + 2 \frac{\partial M_{xy}}{\partial x} = T_y + \frac{\partial M_{xy}}{\partial x} \quad (2.24)$$

$$M = D \left(\Delta w_o - (1-\nu) \frac{\partial^2 w_o}{\partial x^2} \right) = D \left(\frac{\partial^2 w_o}{\partial y^2} + \nu \frac{\partial^2 w_o}{\partial x^2} \right) = -M_y \quad (2.25)$$

Ainsi, le long d'un bord appuyé $y = \text{const}$, les contraintes σ_y sont nulles, mais il reste des contraintes tangentielles τ_{xy} . C'est l'approximation consistant à négliger les déformations dues à l'effort tranchant qui est responsable du fait que l'on ne peut pas satisfaire à toutes les conditions aux limites. Ces moments de torsion M_{xy} , dus à des contraintes τ_{xy} horizontales, sont statiquement équivalents à des forces verticales distribuées le long du bord et d'intensité $\frac{\partial M_{xy}}{\partial x}$ comme le montre la figure I.6. Il en résulte que la réaction d'appui V_y est donnée par $V_y = T_y + \frac{\partial M_{xy}}{\partial x}$. C'est précisément le résultat (2.24).

Cette manière de remplacer le moment de torsion sur le bord par une réaction d'appui supplémentaire statiquement équivalente est due à Kirchhoff. Par la façon dont nous avons établi les conditions aux limites, en ne faisant appel qu'à l'énergie de déformation et au théorème des travaux virtuels, on voit que ce qui apparaît généralement comme un artifice permettant d'exprimer les

conditions aux limites n'est en fait qu'une conséquence des hypothèses de la théorie des plaques fléchies.

On remarque donc que, dans le cas d'un bord appuyé, la condition dynamique revient à annuler le moment M_y .

En résumé, la théorie approchée des plaques minces ne permet pas de satisfaire la totalité des conditions aux limites. Mais, en vertu du principe de B. de Saint-Venant, l'influence de ces perturbations est purement locale et la théorie approchée est largement vérifiée par l'expérience.

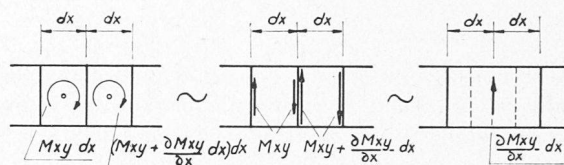


Fig. I.6. — Equivalence entre le moment de torsion et l'effort tranchant au bord.

On trouvera dans un mémoire de M. L. Bolle [7] un très bon exposé de la question des conditions aux limites ainsi qu'une méthode moins restrictive que celle de Kirchhoff (mais aussi moins simple) prenant en compte les déformations dues à l'effort tranchant et permettant de satisfaire toutes les conditions aux limites.

Il est encore une autre question importante qui n'a pas été effleurée. C'est la cohérence mathématique du modèle. On peut en effet montrer que le problème variationnel ou le problème différentiel qui s'en déduit possède une et une seule solution (il faut naturellement que les conditions géométriques soient suffisantes pour « fixer » la plaque).

§ 3. Equations principales de la théorie des plaques minces en coordonnées cartésiennes obliques

3.1 Formules de transformation

Le système de coordonnées obliques, dont deux des axes sont parallèles aux côtés du parallélogramme et le troisième perpendiculaire à son plan, est le mieux adapté à la forme de plaque considérée (voir fig. I.7).

Les formules de transformation sont :

$$\begin{aligned} x &= u + \nu \cos \alpha, \\ y &= \nu \sin \alpha. \end{aligned} \quad (3.1)$$

que l'on peut écrire sous forme matricielle :

$$\begin{bmatrix} x \\ y \end{bmatrix} = \begin{bmatrix} 1 & \cos \alpha \\ 0 & \sin \alpha \end{bmatrix} \begin{bmatrix} u \\ \nu \end{bmatrix} = T \begin{bmatrix} u \\ \nu \end{bmatrix}$$

et :

$$\begin{bmatrix} u \\ \nu \end{bmatrix} = T^{-1} \begin{bmatrix} x \\ y \end{bmatrix} = \begin{bmatrix} 1 & -1/\text{tg } \alpha \\ 0 & 1/\sin \alpha \end{bmatrix} \begin{bmatrix} x \\ y \end{bmatrix}$$

Ces formules de transformation définissent une application biunivoque entre un point du plan (x, y) et un point du plan (u, ν) . Par cette application, le parallélogramme dans le plan (x, y) se transforme en un rectangle dans le plan (u, ν) comme le montre la figure I.7.

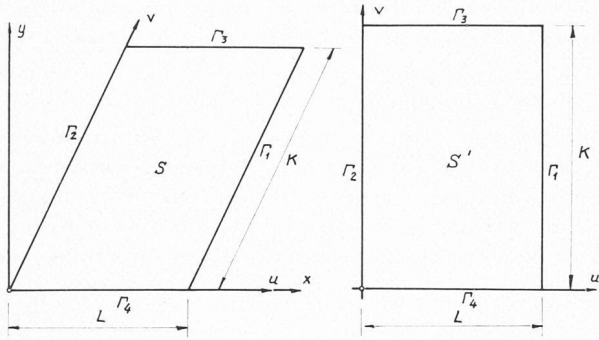


Fig. I.7.

Reprenons les principales équations du § 2 en considérant w_0 , que nous écrirons dorénavant w , comme fonction composée des variables indépendantes x, y :

$$w = w[u(x, y), v(x, y)] \quad (3.2)$$

d'où les formules de transformation suivantes :

$$\begin{aligned} \frac{\partial w}{\partial x} &= \frac{\partial w}{\partial u} ; \quad \frac{\partial w}{\partial y} = \frac{\partial w}{\partial v} \\ \frac{\partial w}{\partial x} &= -\frac{1}{\operatorname{tg} \alpha} \frac{\partial w}{\partial u} + \frac{1}{\sin \alpha} \frac{\partial w}{\partial v} ; \quad \frac{\partial w}{\partial y} = \cos \alpha \frac{\partial w}{\partial x} + \sin \alpha \frac{\partial w}{\partial v} \\ \frac{\partial^2 w}{\partial x^2} &= \frac{\partial^2 w}{\partial u^2} \\ \frac{\partial^2 w}{\partial y^2} &= \frac{1}{\operatorname{tg}^2 \alpha} \frac{\partial^2 w}{\partial u^2} - \frac{2}{\sin \alpha \operatorname{tg} \alpha} \frac{\partial^2 w}{\partial u \partial v} + \frac{1}{\sin^2 \alpha} \frac{\partial^2 w}{\partial v^2} \\ \frac{\partial^2 w}{\partial x \partial y} &= -\frac{1}{\operatorname{tg} \alpha} \frac{\partial^2 w}{\partial u^2} + \frac{1}{\sin \alpha} \frac{\partial^2 w}{\partial u \partial v} \end{aligned} \quad (3.3)$$

et :

$$\Delta w = \frac{1}{\sin^2 \alpha} \frac{\partial^2 w}{\partial u^2} - 2 \cos \alpha \frac{\partial^2 w}{\partial u \partial v} + \frac{\partial^2 w}{\partial v^2} .$$

3.2 Contraintes et efforts intérieurs en coordonnées obliques

En tenant compte des formules ci-dessus, les équations (2.5) s'écrivent, après quelques transformations :

$$\begin{bmatrix} \sigma_x \\ \tau_{xy} \\ \sigma_y \end{bmatrix} = \frac{-Ez}{(1-\nu^2) \sin^2 \alpha} \begin{bmatrix} \nu \cos^2 \alpha + \sin^2 \alpha & -2\nu \cos \alpha & \nu \\ -(1-\nu) \cos \alpha \sin \alpha & (1-\nu) \sin \alpha & 0 \\ \cos^2 \alpha + \nu \sin^2 \alpha & -2 \cos \alpha & 1 \end{bmatrix} \begin{bmatrix} \frac{\partial^2 w}{\partial u^2} \\ \frac{\partial^2 w}{\partial u \partial v} \\ \frac{\partial^2 w}{\partial v^2} \end{bmatrix} \quad (3.4)$$

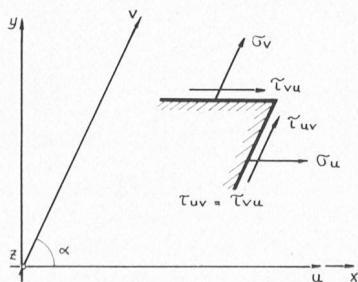


Fig. I.8.

En coordonnées obliques, il est préférable de considérer les éléments de surface parallèles aux axes u, z et v, z et de décomposer la contrainte totale relative à ces éléments suivant les axes u et v (fig. I.8).

Soit l'élément de surface parallèle aux axes u, z . Si nous décomposons la tension totale suivant les axes u et v , on obtient deux composantes que nous désignons par τ_{vu} et σ_v .

Considérons aussi l'élément de surface parallèle aux axes v, z et décomposons la tension totale suivant les axes u et v . On définit ainsi σ_u et τ_{uv} .

Les relations entre $(\sigma_u, \tau_{uv}, \sigma_v)$ et $(\sigma_x, \tau_{xy}, \sigma_y)$ s'obtiennent, d'une part en considérant les deux parties de la figure I.9, d'autre part en exprimant l'équilibre suivant l'axe Ou de l'élément de la figure I.10.

La figure I.9 nous permet d'écrire :

$$\begin{aligned} \sigma_y &= \sigma_v \sin \alpha, \\ \tau_{xy} &= \tau_{uv} + \sigma_v \cos \alpha. \end{aligned}$$

L'équilibre de l'élément de la figure I.10 donne :

$$-\sigma_x \sin \alpha + \tau_{xy} \cos \alpha + \sigma_u + \tau_{uv} \cos \alpha = 0$$

Nous obtenons finalement :

$$\begin{bmatrix} \sigma_u \\ \tau_{uv} \\ \sigma_v \end{bmatrix} = \begin{bmatrix} \sin \alpha & -2 \cos \alpha & \frac{\cos^2 \alpha}{\sin \alpha} \\ 0 & 1 & -\frac{1}{\operatorname{tg} \alpha} \\ 0 & 0 & \frac{1}{\sin \alpha} \end{bmatrix} \begin{bmatrix} \sigma_x \\ \tau_{xy} \\ \sigma_y \end{bmatrix} \quad (3.5)$$

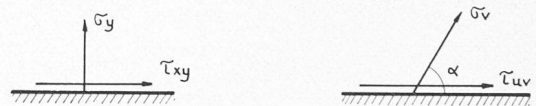


Fig. I.9.

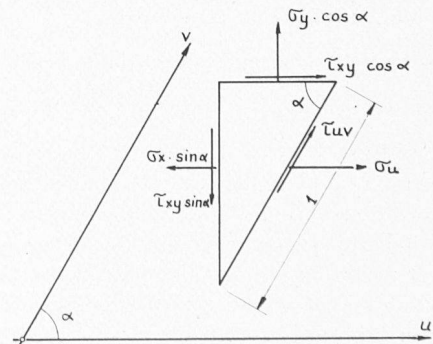


Fig. I.10.

En tenant compte des formules (3.5) et (3.4), on a :

$$\begin{bmatrix} \sigma_u \\ \tau_{uv} \\ \sigma_v \end{bmatrix} = - \frac{Ez}{(1-\nu^2)\sin^3\alpha} \begin{bmatrix} 1 & -2\cos\alpha & \cos^2\alpha + \nu\sin^2\alpha \\ -\cos\alpha & -\frac{(1+\nu)\sin^2\alpha}{2} & -\cos\alpha \\ \cos^2\alpha + \nu\sin^2\alpha & -2\cos\alpha & 1 \end{bmatrix} \begin{bmatrix} \frac{\partial^2 w}{\partial u^2} \\ \frac{\partial^2 w}{\partial u \partial v} \\ \frac{\partial^2 w}{\partial v^2} \end{bmatrix} \quad (3.6)$$

Si l'on définit les moments M_u , M_{uv} , M_v par :

$$M_u = \int_{-\frac{h}{2}}^{+\frac{h}{2}} \sigma_u z dz, \quad M_{uv} = \int_{-\frac{h}{2}}^{+\frac{h}{2}} \tau_{uv} z dz, \quad M_v = \int_{-\frac{h}{2}}^{+\frac{h}{2}} \sigma_v z dz; \quad (3.7)$$

l'expression des moments s'écrit :

$$\begin{bmatrix} M_u \\ M_{uv} \\ M_v \end{bmatrix} = \frac{-D}{\sin^3\alpha} \begin{bmatrix} 1 & -2\cos\alpha & \cos^2\alpha + \nu\sin^2\alpha \\ -\cos\alpha & -\frac{(1+\nu)\sin^2\alpha}{2} & -\cos\alpha \\ \cos^2\alpha + \nu\sin^2\alpha & -2\cos\alpha & 1 \end{bmatrix} \begin{bmatrix} \frac{\partial^2 w}{\partial u^2} \\ \frac{\partial^2 w}{\partial u \partial v} \\ \frac{\partial^2 w}{\partial v^2} \end{bmatrix} \quad (3.8)$$

De la même manière que pour les formules (2.12), on vérifie que les efforts tranchants T_u et T_v sont donnés par :

$$\begin{aligned} T_u &= \frac{\partial M_u}{\partial u} + \frac{\partial M_{uv}}{\partial v}, \\ T_v &= \frac{\partial M_v}{\partial v} + \frac{\partial M_{uv}}{\partial u}. \end{aligned} \quad (3.9)$$

3.3 Energie de déformation et potentiel des forces extérieures

Reprenons l'expression de l'énergie de déformation (2.13) et appliquons-lui les formules de transformation (3.1). Le Jacobien de la transformation est :

$$J = \sin\alpha$$

et l'énergie de déformation s'écrit :

$$U_1[w] = \iint_{S'} V' \sin\alpha \, du \, dv = \iint_{S'} V \, du \, dv$$

avec

$$\begin{aligned} V &= \frac{D}{2\sin^3\alpha} \left[\left(\frac{\partial^2 w}{\partial u^2} \right)^2 + \left(\frac{\partial^2 w}{\partial v^2} \right)^2 + 2(\cos^2\alpha + \nu\sin^2\alpha) \frac{\partial^2 w}{\partial u^2} \frac{\partial^2 w}{\partial v^2} - \right. \\ &\quad \left. - 4\cos\alpha \left(\frac{\partial^2 w}{\partial u^2} + \frac{\partial^2 w}{\partial v^2} \right) \frac{\partial^2 w}{\partial u \partial v} + \right. \\ &\quad \left. + 2(2 - (1+\nu)\sin^2\alpha) \left(\frac{\partial^2 w}{\partial u \partial v} \right)^2 \right] \end{aligned} \quad (3.10)$$

Si l'on considère les formules (3.8) et (3.10), on a :

$$M_u = - \frac{\partial V}{\partial \left(\frac{\partial^2 w}{\partial u^2} \right)}, \quad M_{uv} = - \frac{1}{2} \frac{\partial V}{\partial \left(\frac{\partial^2 w}{\partial u \partial v} \right)}, \quad M_v = - \frac{\partial V}{\partial \left(\frac{\partial^2 w}{\partial v^2} \right)},$$

et la densité d'énergie V peut se mettre sous la forme :

$$V = - \frac{1}{2} \left[M_u \frac{\partial^2 w}{\partial u^2} + 2 M_{uv} \frac{\partial^2 w}{\partial u \partial v} + M_v \frac{\partial^2 w}{\partial v^2} \right]$$

En introduisant les constantes C_1, C_2, C_3, C_4 :

$$\begin{aligned} C_1 &= \frac{D}{2\sin^3\alpha} \\ C_2 &= C_1 2(\cos^2\alpha + \nu\sin^2\alpha) \\ C_3 &= C_1 (-4\cos\alpha) \\ C_4 &= C_1 2(2 - (1+\nu)\sin^2\alpha) \end{aligned} \quad (3.11)$$

$U_1[w]$ s'écrit :

$$\begin{aligned} U_1[w] &= \iint_{S'} \left\{ C_1 \left[\left(\frac{\partial^2 w}{\partial v^2} \right)^2 + \left(\frac{\partial^2 w}{\partial v^2} \right)^2 \right] + C_2 \frac{\partial^2 w}{\partial u^2} \cdot \frac{\partial^2 w}{\partial v^2} \right. \\ &\quad \left. + C_3 \frac{\partial^2 w}{\partial u \partial v} \left(\frac{\partial^2 w}{\partial u^2} + \frac{\partial^2 w}{\partial v^2} \right) \right\} du \, dv \\ &\quad + \iint_{S'} C_4 \left(\frac{\partial^2 w}{\partial u \partial v} \right)^2 du \, dv = \\ &= I_1[w] + I_2[w] \end{aligned} \quad (3.12)$$

L'expression (1.15) pour le potentiel des forces extérieures devient :

$$\begin{aligned} U_2[w] &= \iint_{S'} p(u, v) w(u, v) \sin\alpha \, du \, dv + \int_{\Gamma + \bar{\Gamma}} p(s) w(s) \, ds + \\ &\quad \sum_k P_k w(u_k, v_k) + \int_{\Gamma_1 + \Gamma_2} M_u(v) \frac{\partial w}{\partial u} \, dv + \int_{\Gamma_3 + \Gamma_4} M_v(u) \frac{\partial w}{\partial v} \, du = \\ &= I_3[w] + I_4[w] \end{aligned} \quad (3.13)$$

Les deux premières intégrales et la somme constituent $I_3[w]$.

$\Gamma = \Gamma_1 + \Gamma_2 + \Gamma_3 + \Gamma_4$ désigne la frontière de la plaque ;

Γ_1 et Γ_2 sont les frontières parallèles à l'axe $O\nu$, Γ_3 et Γ_4 les frontières parallèles à l'axe Ou (voir fig. I.7) ;

$\bar{\Gamma}$ désigne d'éventuelles lignes d'appui, s l'abscisse curviligne ;

$p(u, \nu)$ est la répartition de surface des forces verticales, $p(s)$ une répartition de ligne des forces verticales (pour les lignes d'appui par exemple) et P_k la force appliquée au point (u_k, ν_k) ;

$\frac{\partial w}{\partial u}$ et $\frac{\partial w}{\partial \nu}$ sont les angles de rotation parallèlement à Ou respectivement $O\nu$ et pris sur les bords Γ_1, Γ_2 respectivement Γ_3, Γ_4 . Ces deux dérivées sont dirigées vers l'extérieur ;

$M_u(\nu)$ et $M_\nu(u)$ sont des moments par unité de longueur appliquées respectivement aux bords Γ_1, Γ_2 et Γ_3, Γ_4 .

Les expressions (3.12) et (3.13) montrent que U_1 et U_2 peuvent être considérées comme des fonctionnelles de $w(u, \nu)$. La fonction $w(u, \nu)$ cherchée doit rendre minimum la fonctionnelle $U[w] = U_1[w] - U_2[w]$ et satisfaire à toutes les conditions géométriques imposées :

$$\begin{aligned} \text{Bord encastré : } w = 0 \quad \frac{\partial w}{\partial u} = 0 \quad \text{sur } \Gamma_1 \text{ et } \Gamma_2 \\ w = 0 \quad \frac{\partial w}{\partial \nu} = 0 \quad \text{sur } \Gamma_3 \text{ et } \Gamma_4 \end{aligned} \quad (3.14)$$

$$\text{Bord appuyé : } w = 0$$

$$\text{Ligne ou point d'appui : } w = 0$$

(A suivre.)

BIBLIOGRAPHIE

Mécanique. — I. Corps rigides, par Maurice Roy, ingénieur général des Mines, professeur à l'École polytechnique, membre de l'Académie des sciences. Dunod, Paris, 1965. — Un volume 16 × 25 cm, 432 pages, 202 figures. Prix : relié, 74 fr.

Cet ouvrage, qui est avant tout didactique, est issu de l'enseignement de l'auteur à l'École polytechnique de Paris. Il concerne la statique et la dynamique des corps solides rigides, c'est-à-dire de ces « êtres de raison » (comme les appelle M. Maurice Roy) que sont les points matériels et les solides indéformables. Il vient d'être complété par un second volume, très récemment paru et concernant la mécanique des milieux continus.

Le livre dont il est question ici — le premier des deux volumes cités — se distingue nettement des autres ouvrages classiques en langue française visant au même but (tels que les tomes I et II du *Traité de mécanique rationnelle* de Paul Appell), d'abord par l'heureuse concision du texte, associée à une remarquable clarté. Il s'en distingue aussi par la qualité des figures, qui sont extrêmement expressives et facilitent grandement la lecture.

Mais ce qui distingue le plus ce livre, c'est le constant souci qu'a l'auteur de faire ressortir la signification physique, c'est-à-dire réelle, des phénomènes étudiés, et cela même avant leur traduction mathématique. C'est là une précieuse qualité, car l'ouvrage est avant tout destiné aux ingénieurs, aussi bien aux élèves des grandes écoles qu'aux ingénieurs de la pratique. Il rendra d'ailleurs également de grands services aux étudiants des facultés des sciences des universités, ainsi qu'à tout professeur de mécanique désireux de réviser ou compléter ses connaissances dans ce domaine. Ajoutons que cet ouvrage, tout en étant d'une haute tenue scientifique, et ne sacrifiant jamais la rigueur mathématique, initie le lecteur aux approximations qu'il est indiqué de faire dans bien des circonstances, en vue de simplifier la recherche d'une solution adéquate.

Le livre est divisé en deux parties. La première (334 pages) — la principale — comprend les chapitres suivants : Ch. 1 : *Introduction à la mécanique* (Premières définitions et notions générales. Rappels de cinématique. Notions préalables de cinétique. Principes et lois de la mécanique. Systèmes matériels et repères privilégiés de la mécanique rationnelle. La mécanique en axes terrestres). — Ch. 2 : *Forces. Liaisons. Irréversibilités et frottement* (Nature et classement des forces. Liaisons. Irréversibilité et frottement). — Ch. 3 : *Méthodes et théorèmes généraux* (Théorèmes généraux et indépendants des forces intérieures. Théorème de l'énergie cinétique. Méthode générale, théorème et principe du

travail virtuel. Exercices d'application. Paramètres généralisés. Equations de Lagrange. Notions de mécanique analytique). — Ch. 4 : *Percussions et chocs* (Etude physique des chocs. Théorèmes et méthodes. Exemples divers et d'application). — Ch. 5 : *Problèmes divers de mouvement. Exemples d'application* (Mouvements de points matériels. Problèmes divers de mouvement d'un solide. Mouvement d'un solide autour d'un point fixe. Gyroscopie). — Ch. 6 : *Équilibre. Stabilité. Petits mouvements* (Équilibre des systèmes sans et avec résistances passives. Stabilité d'un équilibre absolu ou relatif. Petits mouvements au voisinage de l'équilibre). — Ch. 7 : *Notions de mécanique des vibrations*. — Ch. 8 : *Notions de mécanique des fils*.

La seconde partie (98 pages) est formée de divers annexes et de nombreux exercices avec solutions, judicieusement choisis, ainsi que d'un court, mais très intéressant et utile complément, intitulé *Notions sommaires de l'histoire de la mécanique*, rédigé par un savant qui fut un des meilleurs historiens modernes de la mécanique, le regretté René Dugas.

En résumé, le livre de M. Maurice Roy est conforme aux meilleures traditions des éditions scientifiques françaises, tout en étant extrêmement original et personnel. C'est ce qui en fait sa véritable valeur. Nous ne pouvons qu'être reconnaissants à M. Roy d'avoir su trouver le temps de publier ce volume, précisément à une époque de sa carrière où il est certainement surchargé de travail. N'est-il pas en effet aujourd'hui président de COSPAR, président de l'Union internationale de mécanique théorique et appliquée (IUTAM) et président de l'Académie des sciences de l'Institut de France, tout en étant le titulaire de la chaire de mécanique de l'École polytechnique de Paris ? La maîtrise avec laquelle il a écrit son livre est en tout cas un éloquent témoignage de ses belles qualités de chercheur et de pédagogue. Nous recommandons vivement la lecture de cet ouvrage, qui fait aussi bien honneur à son auteur qu'à la maison Dunod, qui l'a remarquablement édité.

Prof. H. FAVRE et prof. W. SCHUMANN, EPF, Zurich.

Économie politique et progrès au « siècle des lumières », par J.-F. Faure-Soulet. Collection « Techniques économiques modernes ». Tome 4. Paris, Gauthier-Villars, 1964. — Un volume 15 × 24 cm, xvii + 252 pages. Prix : broché, 16 F.

Ce livre montre comment l'économie politique s'est constituée comme science au XVIII^e siècle à partir d'une « philosophie morale » indifférenciée, traversée par l'idéologie rationnelle du progrès. Il en est de même des autres sciences humaines auxquelles la pensée économique emprunte ses fondements.