

**Zeitschrift:** Bulletin technique de la Suisse romande  
**Band:** 92 (1966)  
**Heft:** 1

## Werbung

### Nutzungsbedingungen

Die ETH-Bibliothek ist die Anbieterin der digitalisierten Zeitschriften. Sie besitzt keine Urheberrechte an den Zeitschriften und ist nicht verantwortlich für deren Inhalte. Die Rechte liegen in der Regel bei den Herausgebern beziehungsweise den externen Rechteinhabern. [Siehe Rechtliche Hinweise.](#)

### Conditions d'utilisation

L'ETH Library est le fournisseur des revues numérisées. Elle ne détient aucun droit d'auteur sur les revues et n'est pas responsable de leur contenu. En règle générale, les droits sont détenus par les éditeurs ou les détenteurs de droits externes. [Voir Informations légales.](#)

### Terms of use

The ETH Library is the provider of the digitised journals. It does not own any copyrights to the journals and is not responsible for their content. The rights usually lie with the publishers or the external rights holders. [See Legal notice.](#)

**Download PDF:** 29.03.2025

**ETH-Bibliothek Zürich, E-Periodica, <https://www.e-periodica.ch>**



# Produits d'étanchéité

cartons bitumés  
feuilles d'aluminium et cuivre  
toile de jute bitumée  
colles diverses

**GÉTAZ  
ROMANG  
ÉCOFFEY SA**



# CIS

**Câbles pour  
pelles mécanique**

à 8 torons  
à double pas d'éllice égal

avantages particuliers:

grande flexibilité  
et résistance:  
- à l'usure mécanique  
- aux efforts de  
frottement internes  
- aux efforts de pression

**Corderie  
Industrielle  
Suisse SA  
Schaffhouse**

Téléphone 053/5 42 41



## Jacques Micheli Ing. électr. dipl. E. P. F.

● Conseil en propriété industrielle

- Brevets d'invention
- Marques de fabrique
- Dessins et modèles

118, rue du Rhône  
angle bd Helvétique  
1211 Genève 6  
Tél. (022) 35 89 08 - 35 10 59

## L'Exposition permanente de la Construction

LAUSANNE, Place de la Gare 12 — Tél. 23 79 29

**vous renseigne sur les nouveautés dans la construction**

ENTRÉE LIBRE

250 EXPOSANTS

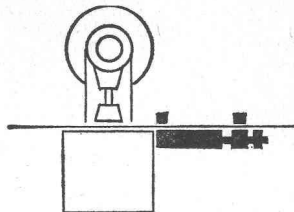
# compriband

**pour chaque joint**

Représentation générale **ROGER FREY, Ing. dipl.**

Zurich 2 Beethovenstrasse 47  
Tél. 051/23 33 64

# Avance-bande pneumatique

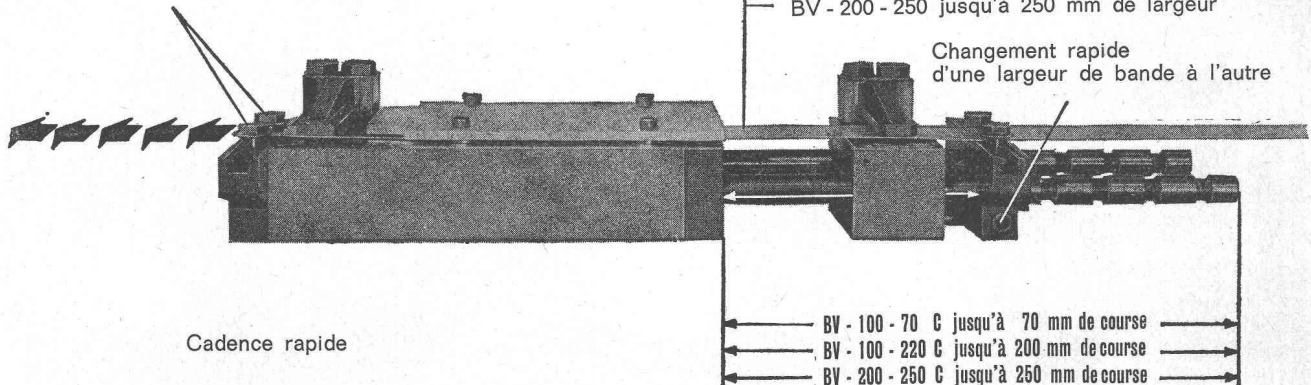


FESTO - PNEUMATIC

avec trois appareils d'avance-bandes pour bandes et barres profilées

BV - 100 - 70 C  
BV - 100 - 200 C  
BV - 200 - 250 C

Changement facile de la course



BV - 100 - 70 jusqu'à 100 mm de largeur  
BV - 100 - 200 jusqu'à 100 mm de largeur  
BV - 200 - 250 jusqu'à 250 mm de largeur

Changement rapide d'une largeur de bande à l'autre

Cadence rapide

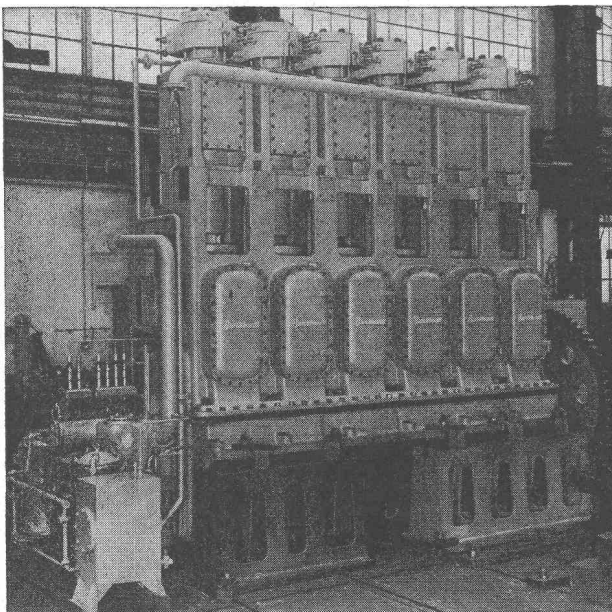
BV - 100 - 70 C jusqu'à 70 mm de course  
BV - 100 - 220 C jusqu'à 200 mm de course  
BV - 200 - 250 C jusqu'à 250 mm de course

Pour votre atelier de découpage :

Avance-bande pneumatique. Cadence rapide, exécution robuste, changement facile de la course et de la largeur de la bande, dimensions avantageuses, montage simple et rapide. Notre représentant fait volontiers une démonstration. Demandez notre documentation détaillée.

## Festo S. A.

Zürcherstrasse 140  
8953 Dietikon - Zurich  
Téléphone (051) 88 40 44



Compresseur BURCKHARDT à 2 étages pour la production de Polyéthylène.

Capacité 9700 N m<sup>3</sup>/h  
pression d'aspiration 220 kg/cm<sup>2</sup>  
pression de refoulement 1800 kg/cm<sup>2</sup>  
puissance absorbée 1900 CV.

## COMPRESSEURS

d'air et de gaz industriels

à pistons  
à anneau liquide  
sans graissage  
pour laboratoires

pression de service  
jusqu'à 2500 kg/cm<sup>2</sup>  
jusqu'à 4 kg/cm<sup>2</sup>  
selon débit  
jusqu'à 7000 kg/cm<sup>2</sup>

## POMPES A VIDE

à tiroir  
à anneau liquide  
humides rotatives

vide à l'orifice fermé  
jusqu'à 0,02 mm Hg abs.  
jusqu'à 15 mm Hg abs.  
jusqu'à 25 mm Hg abs.

## POMPES POUR GAZ LIQUÉFIÉ

à piston jusqu'à  
centrifuge jusqu'à

500 kg/cm<sup>2</sup>  
200 m colonne liquide

# Burckhardt

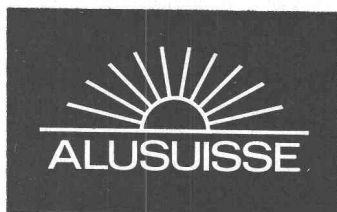
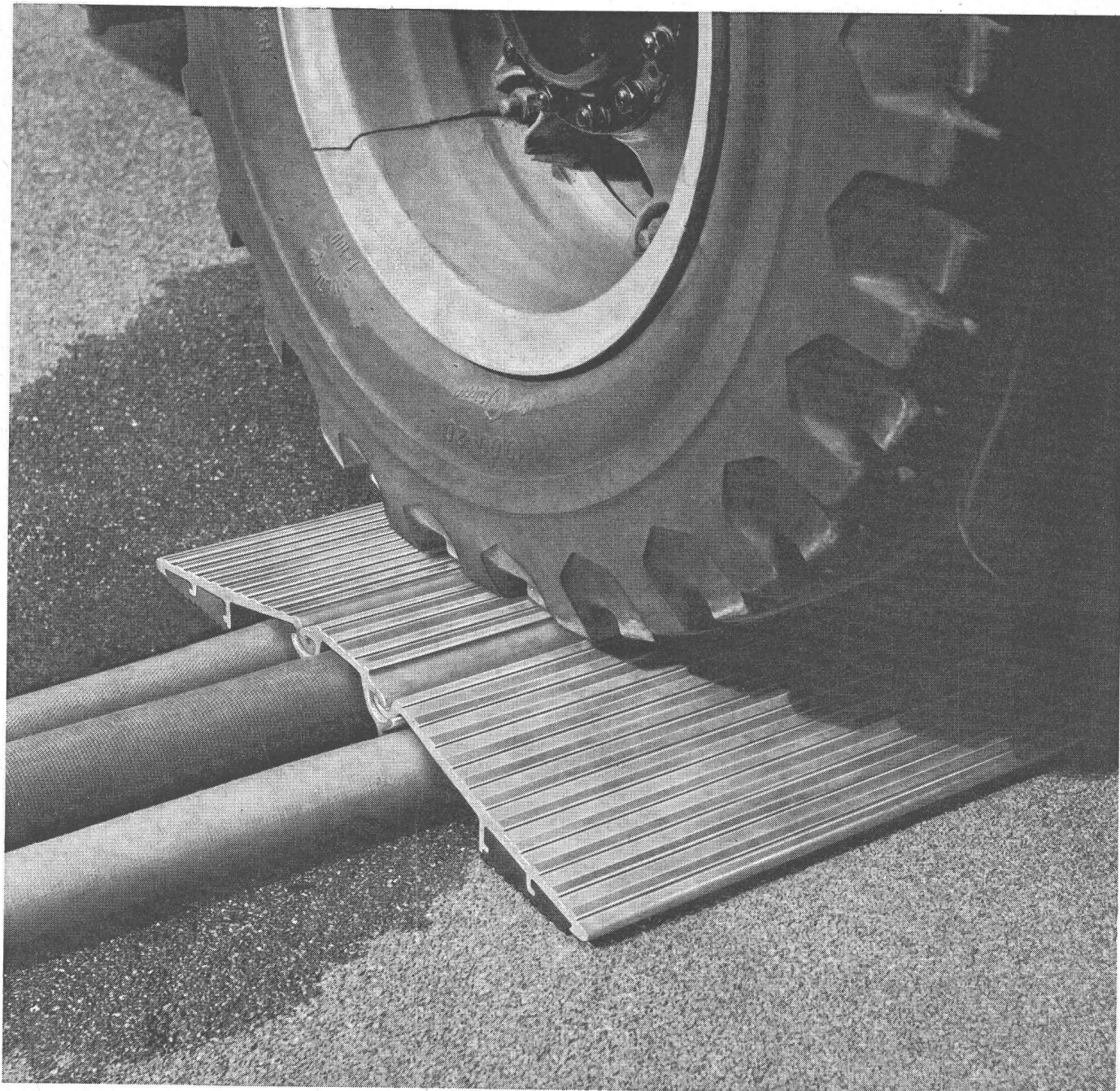
S.A. des Ateliers de Construction Burckhardt  
Bâle-Suisse. Téléphone (061) 34 33 00



# 6 tonnes par roue

...une charge que soutiennent aisément les ponts de courses démontables Alusuisse, protection absolue des tuyaux flexibles. Un exemple typique des innombrables possibilités d'application des profilés en aluminium.

**Le service technique Alusuisse, pionnier des solutions rationnelles.**



**Aluminium Suisse SA**

Département de vente 8048 Zurich, tél. 051 / 548080

# SULZER Pompes pour tous usages

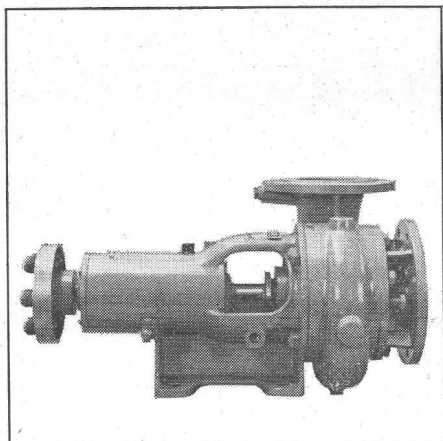
Nos pompes sont économiques et sûres en service.

Les exécutions standard à l'intérieur d'un vaste domaine de refoulement sont livrables à bref délai.

Sulzer Frères, Société anonyme,  
Winterthur, Suisse

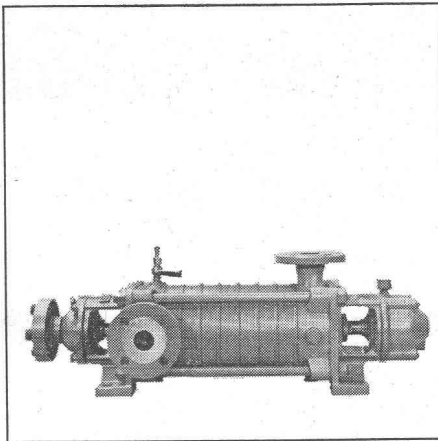
Quelques types de notre programme de livraisons:

## NP



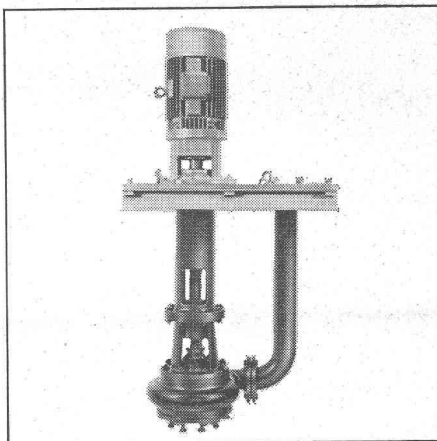
Pompes centrifuges à basse pression fonctionnant comme pompes à eau industrielle pour les usages les plus divers

## HCP



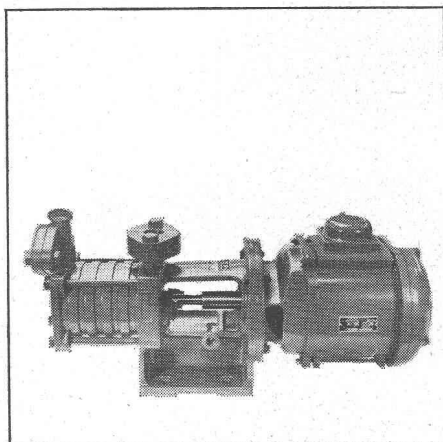
Pompes centrifuges à haute pression pour installations d'approvisionnement en eau, etc.

## AWP



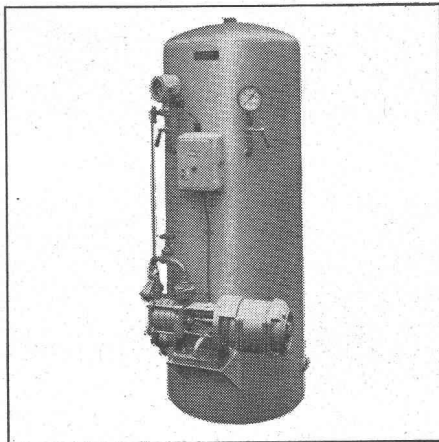
Pompes à eaux usées, à commande automatique; pour vidange de puits et comme pompes à matières fécales

## SAP



Pompes auto-amorçantes

## AQUABLOC



Pompes domestiques automatiques pour maisons isolées, exploitations agricoles, entreprises d'horticulture, etc.

# SULZER

Bureau de Lausanne : 54, avenue Dapples, case postale, Gare Lausanne