

Zeitschrift: Bulletin technique de la Suisse romande
Band: 93 (1967)
Heft: 22

Werbung

Nutzungsbedingungen

Die ETH-Bibliothek ist die Anbieterin der digitalisierten Zeitschriften. Sie besitzt keine Urheberrechte an den Zeitschriften und ist nicht verantwortlich für deren Inhalte. Die Rechte liegen in der Regel bei den Herausgebern beziehungsweise den externen Rechteinhabern. [Siehe Rechtliche Hinweise.](#)

Conditions d'utilisation

L'ETH Library est le fournisseur des revues numérisées. Elle ne détient aucun droit d'auteur sur les revues et n'est pas responsable de leur contenu. En règle générale, les droits sont détenus par les éditeurs ou les détenteurs de droits externes. [Voir Informations légales.](#)

Terms of use

The ETH Library is the provider of the digitised journals. It does not own any copyrights to the journals and is not responsible for their content. The rights usually lie with the publishers or the external rights holders. [See Legal notice.](#)

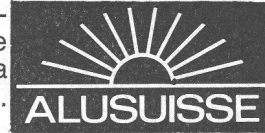
Download PDF: 15.03.2025

ETH-Bibliothek Zürich, E-Periodica, <https://www.e-periodica.ch>

Aluminium ALUSUISSE

Un gris qui reste gris

Grinatal — un nouvel alliage d'aluminium pour tôles et profilés, résistant aux intempéries — possède une teinte grise inaltérable après l'oxydation anodique. En combinant le Grinatal avec notre procédé Grinacolor, il est possible d'obtenir des variations allant du brun clair au brun foncé. C'est là une possibilité de plus pour l'architecte d'harmoniser sa façade par une gradation des teintes du matériau.

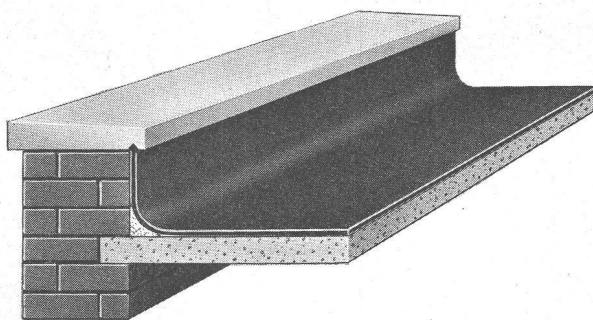


Aluminium Suisse SA Département de vente 8048 Zurich téléphone 051/54 80 80

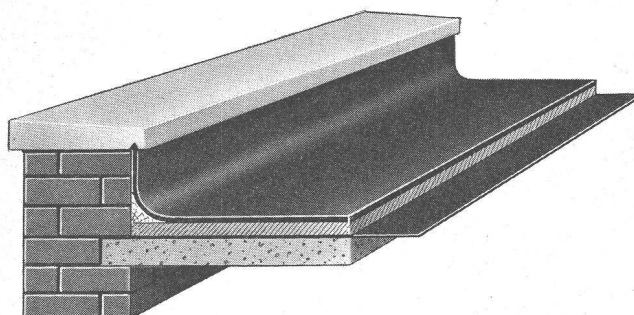
52



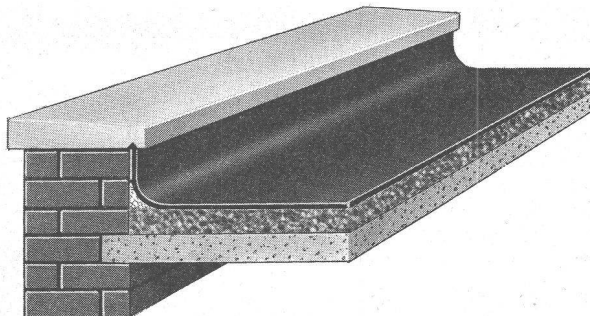
Il existe trois façons de concevoir une toiture-terrasse



La mauvaise
Ne pas prévoir d'isolation.



La plus courante
Prévoir un isolant, plus une barrière de vapeur.



La meilleure
Prévoir
FOAMGLAS®
ISOLANT EN VERRE CELLULAIRE
sans barrière de vapeur.

Le verre cellulaire FOAMGLAS totalement et définitivement étanche à l'eau et à la vapeur d'eau, constitue sa propre barrière de vapeur et son coefficient de conductivité ne varie jamais.

De plus, et pour la même raison, une détérioration accidentelle de l'étanchéité n'entraîne pas de pénétration d'eau dans le FOAMGLAS qui reste aussi parfaitement sec qu'auparavant.

Incombustible, imputrescible, résistant à la compression, léger, dimensionnellement stable, le verre cellulaire FOAMGLAS s'impose pour l'isolation des toitures-terrasses traditionnelles, ou à utilisation de parking.

Dès que vous aurez à choisir un isolant pour une toiture, spécifiez : FOAMGLAS.

Demandez la brochure contenant

toutes les informations sur le FOAMGLAS dans le Bâtiment. Ecrivez ou téléphonez à Fibres de Verre S.A., 1001 Lausanne, 3, Chemin de Mornex - Tél. (021) 22 42 92.

PITTSBURGH PC CORNING
DE BELGIQUE S.A.

FIBRES DE VERRE S.A.



Le béton aussi a son make-up

Quand le béton doit être en beauté, on recourt à Barraplast 02. Car Barraplast 02 rend le béton frais plus plastique et plus maniable.

Barraplast 02 active le mouillage du sable et du ciment, tout en permettant de réduire la proportion d'eau de gâchage. De surcroît, le vibrage bénéficie de la souplesse accrue du béton. Et l'on obtient ainsi de belles surfaces apparentes.

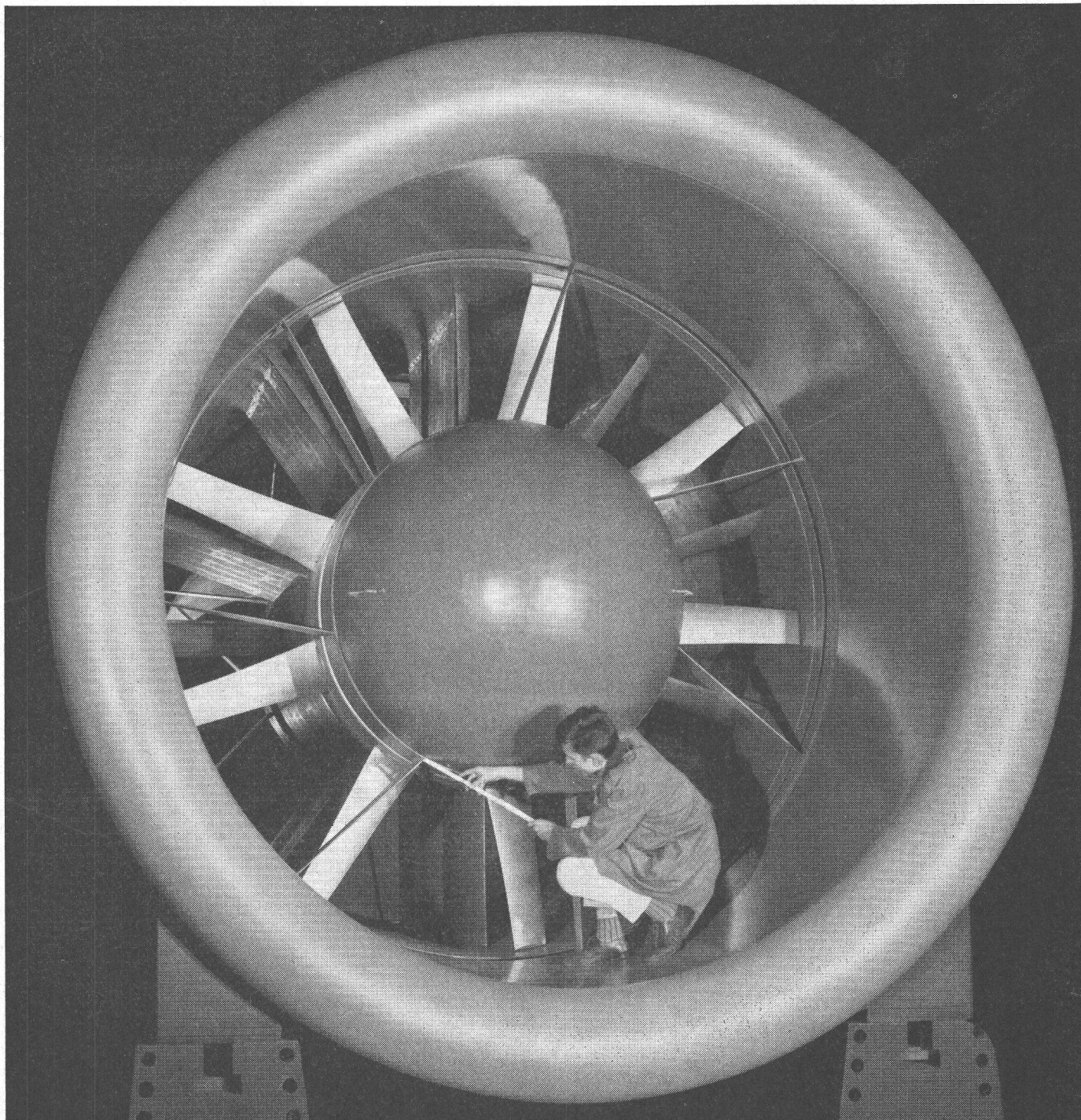
Ainsi, Barraplast confère au béton une struc-

ture plus compacte, et une plus grande résistance à la compression et à la flexion, de même qu'aux intempéries. Ces propriétés font de Barraplast 02 le véritable make-up du béton apparent.

Barraplast 02, résultat des recherches méthodiques de Meynadier & Cie SA, Lausanne, Zurich, Berne, Lucerne, Bellinzzone, Coire.

Barraplast 02

SULZER



Ventilateur axial
Exécution horizontale,
diamètre de roue 2,8 m

Ventilateurs axiaux Sulzer pour l'aération de tunnels

Nous avons livré:
13 ventilateurs de 150 m³/s chacun
pour le tunnel du San Bernardino
2 ventilateurs de 60 m³/s chacun
pour le tunnel du Mosi (Axenstrasse)

SULZER

Sulzer® Frères, Société Anonyme
8401 Winterthur, Suisse

1196 f

Cette annonce en deux mots:
Le système IBM 1130 est un ordinateur spécialisé dans les problèmes techniques.

(Lisez, et voyez ce que cela signifie pour vous et votre entreprise.)

Le système IBM 1130, destiné aux ingénieurs, ne sera un petit ordinateur que si vous avez besoin d'un petit ordinateur.

Le système IBM 1130 est fait pour épargner à l'ingénieur les travaux de routine. Et pour l'aider à résoudre ses problèmes.

Dans ce domaine, un petit ordinateur est en général suffisant: un système IBM 1130, précisément. Mais il peut aussi arriver qu'un ordinateur plus grand soit indispensable: un système IBM 1130, précisément.

Les facultés de transformation et d'adaptation de ce système suffiraient à justifier le mot système. En effet, le système IBM 1130 peut être modifié selon les besoins. Autrement dit, on peut en augmenter sans difficulté la vitesse et la capacité. Ses cinq mémoires externes à disques magnétiques (ayant chacune une capacité de 512 000 mots de 16 bits) mémorisent les systèmes d'exploitation, les compilateurs, les programmes d'application, les données.

Le système d'exploitation spécialement conçu pour l'IBM 1130 abrège les temps morts et permet d'enchaîner sans interruption un travail à un autre. Ce système d'exploitation remplace dans une grande mesure l'opérateur et surveille, avec le superviseur, les programmes d'entrée-sortie et tous les programmes utilitaires.

Il s'agit vraiment d'un système automatique, car les différents programmes peuvent se succéder sans intervention manuelle.

L'unité centrale de l'IBM 1130, avec son pupitre de commande, n'est pas plus grande qu'une table-bureau. Pourtant, sa mémoire à ferrites peut contenir jusqu'à 32 768 mots de 16 bits, le cycle de base étant de 3,6 microsecondes ou même, aujourd'hui, de 2,2 microsecondes.

L'entrée et la sortie directes des

données est assurée par une machine à écrire incorporée au pupitre de commande. Cette machine à écrire à tête imprimante autorise une vitesse de 15 lignes à la seconde.

Il est possible de connecter à l'unité centrale un grand nombre d'unités périphériques, qui font de l'IBM 1130 un véritable système.

(En outre, l'IBM 1130 peut être connecté à d'autres ordinateurs, simplement par ligne téléphonique.)

La mémoire à disques magnétiques mise à part, les unités d'entrée-sortie complémentaires sont: le lecteur-perforateur de cartes IBM 1442, le lecteur IBM 2501, les imprimantes IBM 1132 et IBM 1403, le lecteur de documents IBM 1231, les lecteurs et perforateurs de bandes IBM 1134 et IBM 1055, et le traceur de courbes IBM 1627.

Le traceur de courbes 1627 est un appareil qui dessine. Il présente les informations graphiquement. Par exemple: fonctions mathématiques, statistiques, plans d'organisation, flow sheets, cartes géographiques. Et dessins de construction de toute sorte: routes, bâtiments, infrastructures, machines, ponts, etc. Cette unité suffirait à établir la polyvalence de l'IBM 1130 dans les travaux de génie civil.

Nous livrons de surcroît, avec le système IBM 1130, un grand nombre de programmes d'application concernant les mathématiques générales, et les statistiques, et certaines branches spéciales comme la statistique, la construction de routes, la géodésie, la construction de machines, la distribution d'énergie.

Bref, les ingénieurs qui désirent augmenter encore le volume et la vitesse d'exécution de leurs calculs seront d'accord avec nous: l'IBM 1130 est le plus grand de nos petits ordinateurs.

Un «système»
au vrai sens du mot

Quand un
ordinateur dessine

Programmes
d'application

Un ordinateur
extensible

Système
d'exploitation

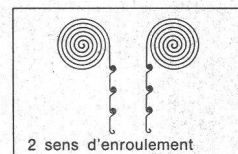
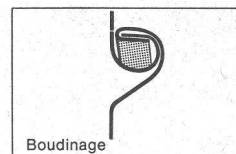
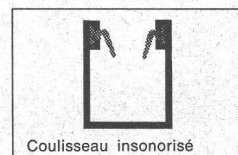
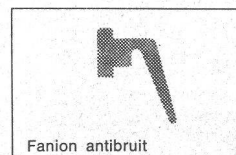
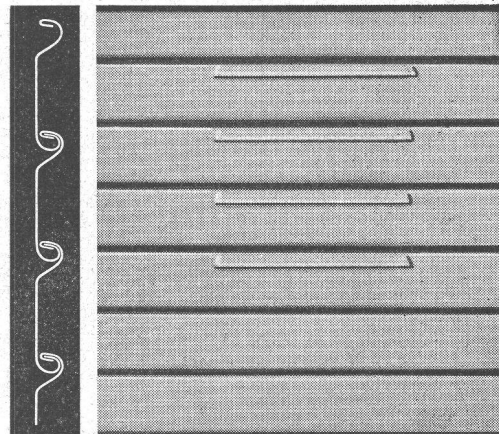
Commande
automatique

Stavia-Miluxe

Volet à rouleau insonorisé, à lames profilées en aluminium prélaqué. Construction simple, robuste et rigide. Il ne coûte pas plus cher qu'un store en bois peint.



Profil Entailles d'aération



Finis impeccables — Présentation extérieure semblable à celle d'un volet à rouleau tubulaire. Inusable, inoxydable, incombustible.

Il est insonorisé — Pas de contact ni de frottement entre lames et coulisseaux, séparés par l'intercalage de fanions antibruit, en matière plastique.

Tablier rigide, store silencieux — Solides petites lames de 28 mm. de largeur. Un procédé spécial d'assemblage et de boudinage permet de réduire au minimum le jeu de l'articulation des lames.

Manipulation très facile — Ressorts de compensation superflus jusqu'à 7 m² de surface. Beaucoup moins lourd qu'un store en bois ou en plastique, même les enfants l'actionnent facilement. Manœu-

vre à sangle, manivelle ou commande électrique.

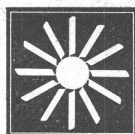
Peu encombrant — Le diamètre d'un store Stavia-Miluxe enroulé est sensiblement inférieur à celui d'autres types. Peu encombrant, il se loge aisément, même si l'espace disponible dans le caisson est restreint.

Il s'enroule dans les deux sens — Au moment de la pose, il est encore temps de choisir la solution la plus simple, la plus économique : enroulement normal ou inversé ; la face externe du store reste toujours orientée vers l'extérieur.

Livrable avec ou sans projection — Ce store est muni d'entailles de climatisation assurant l'aération de la pièce et empêchant la pénétration de la pluie.



Si vous désirez en savoir davantage sur les volets à rouleau Stavia-Miluxe ou Stavia-Luxe ou connaître les nouveaux avantages des stores vénitiens Lamelcolor, consultez-nous. Nous vous enverrons sans engagement documentation et listes de références.



Lamelcolor sa

1470 Estavayer-le-Lac Téléphone (037) 63 17 92



Déraper...

La voiture doit tenir la route! Et vous... vos délais! Pour ce dérapage-là, les produits antigel Sika contribuent à prolonger, en hiver, la période de construction. Pour bétonner en toute tranquillité pendant tout l'hiver, on choisit Friolite oC ou Sika-Antigel!

Ce sont là deux produits antigel Sika qui exercent des effets remarquables: un minimum d'eau de gâchage, pas de chlore, augmentation rapide des résistances. Bétonnage sans danger, avec Sika-Antigel jusqu'à -10°C , et avec Friolite oC, jusqu'à même -15°C ! Vous ne déraperez pas dans vos travaux de bâtiment ou de génie civil, et vous tenez vos délais si vous vous êtes procuré en temps utile Friolite oC ou Sika-Antigel chez votre marchand de matériaux de construction.



Gaspard Winkler + Cie., 1000 Lausanne, Tél. 021 23 28 13