

Zeitschrift: Bulletin technique de la Suisse romande
Band: 93 (1967)
Heft: 24

Werbung

Nutzungsbedingungen

Die ETH-Bibliothek ist die Anbieterin der digitalisierten Zeitschriften. Sie besitzt keine Urheberrechte an den Zeitschriften und ist nicht verantwortlich für deren Inhalte. Die Rechte liegen in der Regel bei den Herausgebern beziehungsweise den externen Rechteinhabern. [Siehe Rechtliche Hinweise.](#)

Conditions d'utilisation

L'ETH Library est le fournisseur des revues numérisées. Elle ne détient aucun droit d'auteur sur les revues et n'est pas responsable de leur contenu. En règle générale, les droits sont détenus par les éditeurs ou les détenteurs de droits externes. [Voir Informations légales.](#)

Terms of use

The ETH Library is the provider of the digitised journals. It does not own any copyrights to the journals and is not responsible for their content. The rights usually lie with the publishers or the external rights holders. [See Legal notice.](#)

Download PDF: 01.04.2025

ETH-Bibliothek Zürich, E-Periodica, <https://www.e-periodica.ch>

Aluminium ALUSUISSE

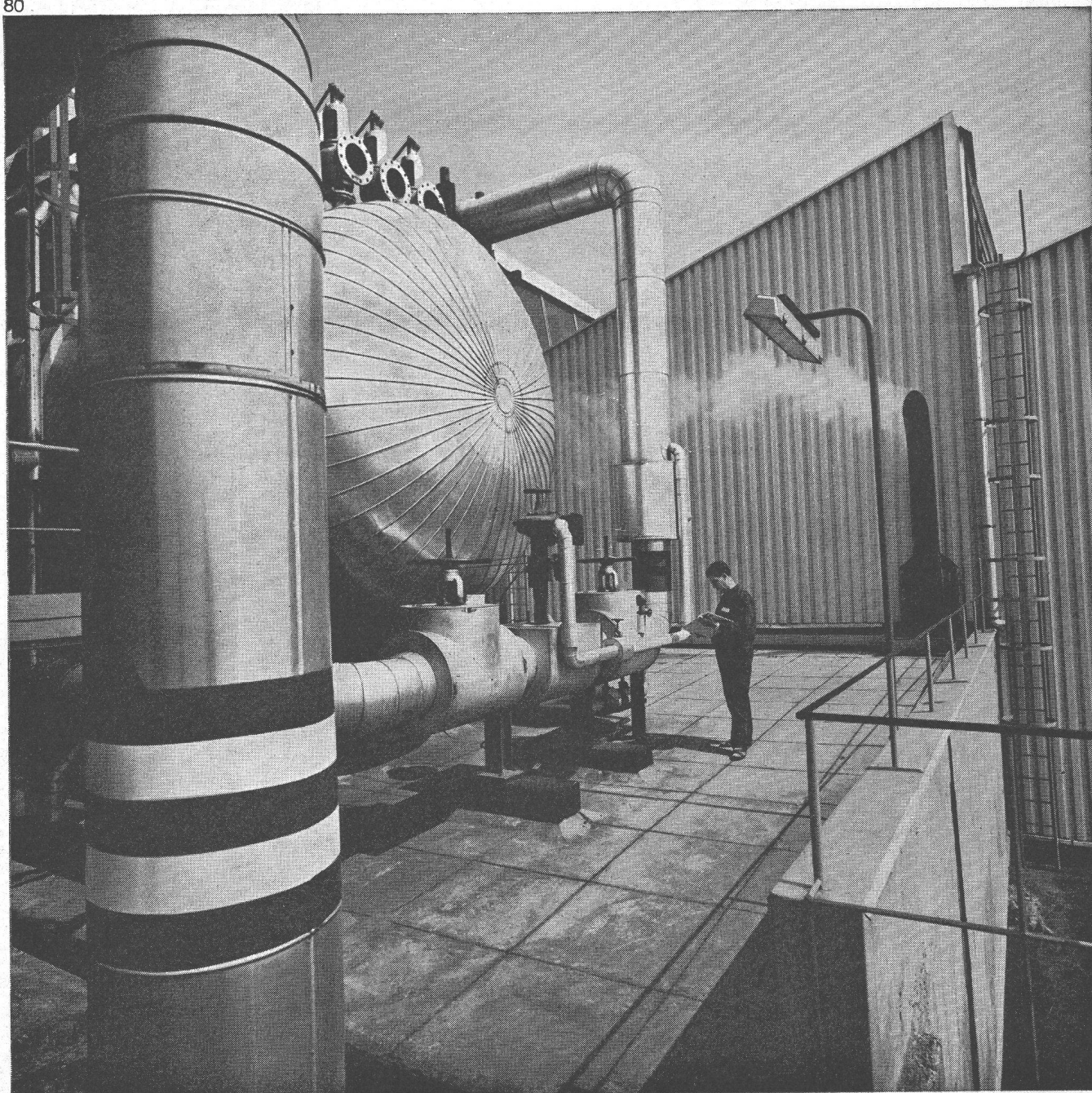
Résistance illimitée aux intempéries!

Tôles en Aluman pour la ferblanterie et les longues bandes ondulées, pour toitures et revêtements – brutes ou thermolaquées Alucolux – sont notre spécialité. Le matériau Alusuisse pour les revêtements extérieurs des constructions industrielles modernes résiste durant des générations! Un autre domaine où la qualité Alusuisse rend des services inestimables.

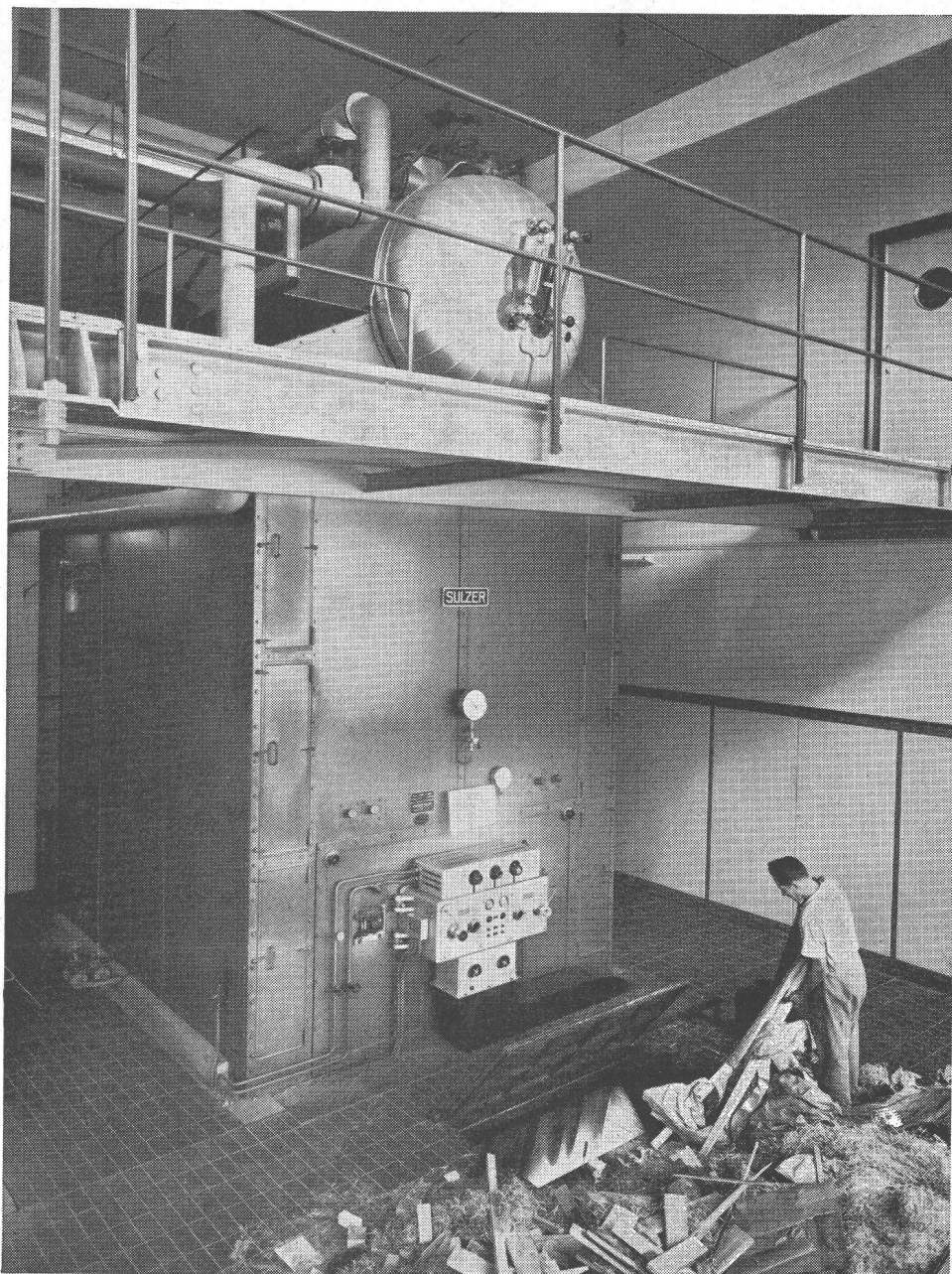


Aluminium Suisse SA Département de vente 8048 Zurich téléphone 051/54 80 80

80



SULZER



Chaudière à rayonnement du type C, chauffée au mazout et équipée d'un foyer pour la combustion de déchets. Cette chaufferie, installée dans une usine de construction mécanique, comprend deux autres chaudières à rayonnement du type C. Ces trois chaudières sont prévues chacune pour une puissance maximum, en service continu, de 5 t/h et une pression de 13 kg/cm².

Installations avec chaudières à rayonnement Sulzer® du type C pour production de vapeur et d'eau surchauffée

Sulzer Frères
Société Anonyme
8401 Winterthur

Bureau de Lausanne
Section Machines
54, avenue Dapples
Lausanne

La chaudière à rayonnement du type C, simple et sans maçonnerie, est fabriquée en différentes grandeurs standard avec des puissances atteignant 9 millions de kcal/h, des débits de vapeur jusqu'à 16 t/h et des pressions de service jusqu'à 25 kg/cm²; exploitable séparément ou simultanément au charbon, au gaz ou au mazout, elle est équipée en outre d'une grille à gradins pour la combustion de déchets. Les nouveaux types de chaudières à foyer pressurisé sont particulièrement intéressants.

Contre les brusques attaques du gel

BARRA FROST C

Dosage 1%

Bien sûr, le béton n'a pas la propriété de se transformer en glace... Mais de sournoises attaques de froid peuvent réduire à néant votre travail et votre profit. En une seule nuit! A titre préventif en hiver,

ajoutez 1% de BARRA FROST C au béton frais. BARRA FROST C, l'antigel exempt de chlore, évite la formation de poches de glace. Jusqu'à -10°C .

De plus, BARRA FROST C plastifie le béton et accélère son durcissement initial.

BARRA FROST C est également l'antigel idéal pour le mortier de ciment.

Ne vous confiez pas à la loterie de l'hiver. Mettez plutôt sur BARRA FROST C et mettez ainsi la sécurité de votre côté. BARRA FROST C à portée de main diminue d'autant le risque.

Approvisionnez-vous dès aujourd'hui.

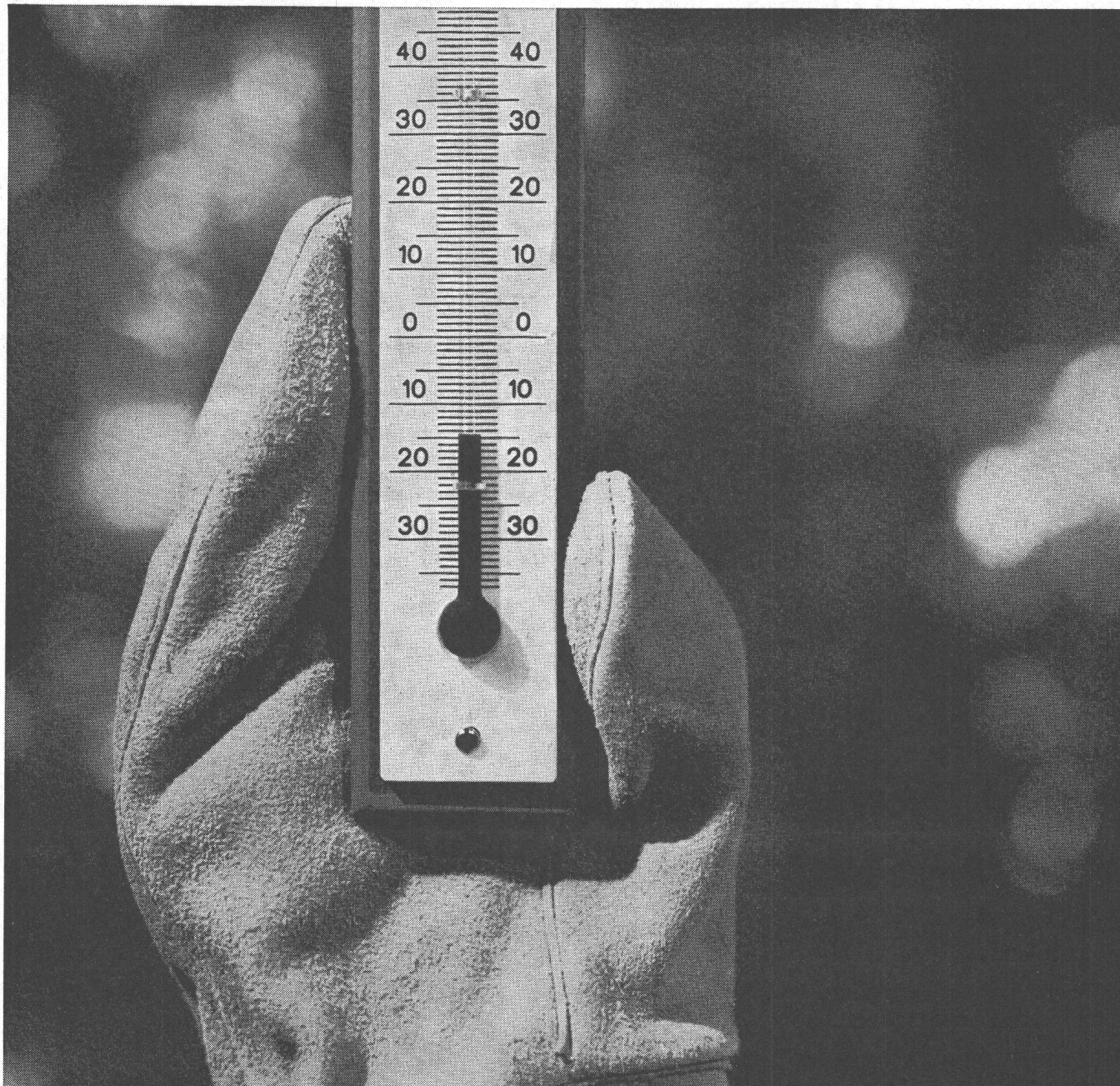
Votre fournisseur vous livrera

volontiers la réserve
nécessaire.



MEYNADIER

Lausanne, Zurich, Berne, Lucerne, Bellinzone, Coire.



**C'est bien
simple —
on continue
à bétonner**

avec Sika-Antigel (jusqu'à -10°C) ou avec Friolite oC (jusqu'à -15°C).

Ces excellents produits antigel Sika pour l'hiver, absolument exempts de chlore, permettent de continuer à bétonner par basse température et d'éviter ainsi une interruption de travail. Vous pouvez dormir tranquille au cours des nuits d'hiver, lorsque le thermomètre descend à -10°C , ou même avec Friolite oC, jusqu'à -15°C . Car en contact avec le ciment, les antigels Sika permettent le dégagement de la chaleur de réaction nécessaire à la prise.

Ainsi le durcissement se trouve accéléré et il n'y a pas d'excédent d'eau de gâchage pouvant geler.

Pour vos bétonnages d'hiver, votre marchand de matériaux de construction vous fournira volontiers Sika-Antigel et Friolite oC.



Gaspard Winkler + Cie., 1000 Lausanne, Tél. 021 23 28 13

La solution idéale acier moulé **+GF+**

Ce corps de pompe à double flux, destiné au circuit primaire d'une centrale thermonucléaire, pèse 24 t.

La réalisation de ce corps exige :

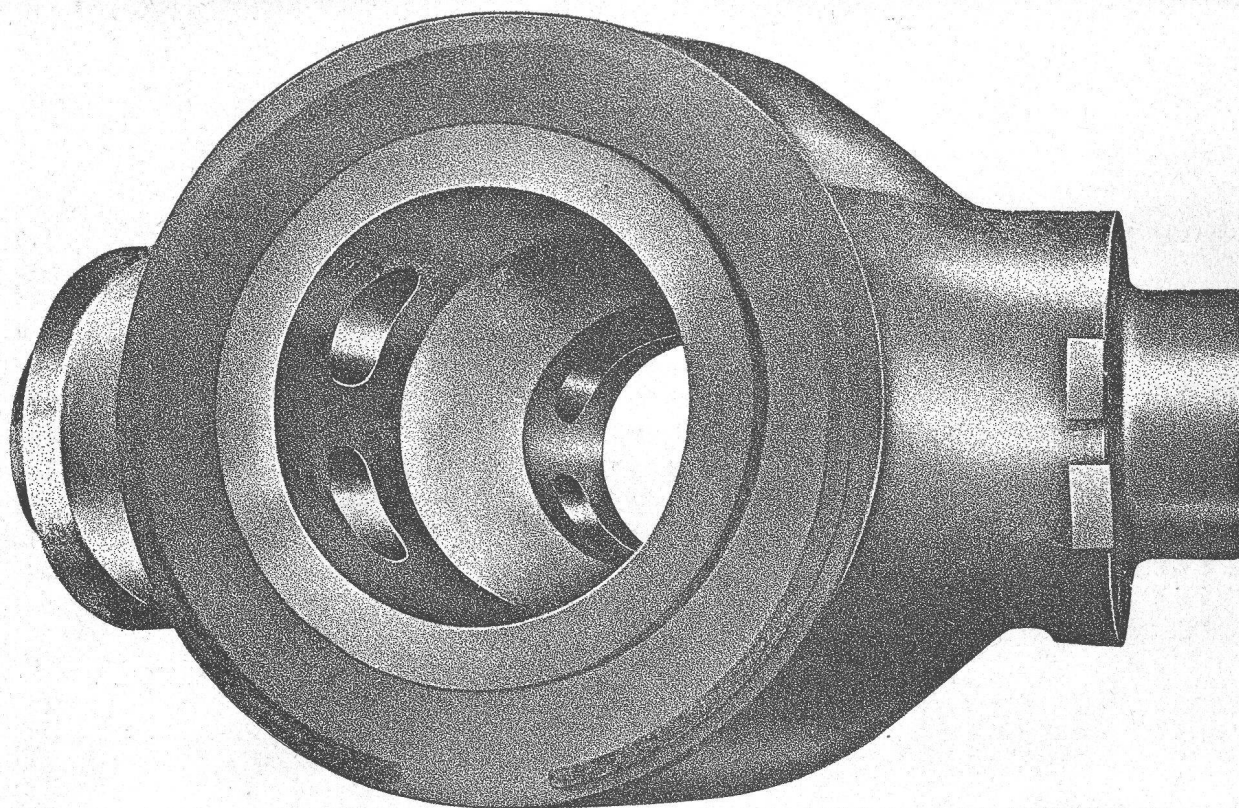
- une fidèle reproduction du profil hydrodynamique
- une qualité impeccable, qualité nucléaire contrôlée radiographiquement à 100 0/0
- une nuance d'acier très bien soudable (raccordement aux conduites de circulation)
- l'isotropie du métal et les caractéristiques mécaniques de notre nuance d'acier moulé résistant à la corrosion COR 30.21 (C max. 0.04 0/0, Cr 21.5 0/0, Ni 9.0 0/0) qui sont plus élevées que celles des aciers austénitiques usuels :

Résistance à la traction	50-60 kg/mm ²
Limite d'élasticité, min.	25 kg/mm ²
Allongement, min.	20 0/0
Résilience VSM, min.	12 kgm/cm ²

L'exécution de moulages aussi compliqués ou plus simples est l'affaire des fonderies d'acier +GF+.

En effet, +GF+ force le progrès par une recherche scientifique dynamique et un perfectionnement constant de ses moyens de fabrication et de contrôle. De plus, ses spécialistes en fonderie bénéficient d'un capital unique d'expériences et de connaissances dont ils entendent vous attribuer tout le profit.

La solution idéale est donc :
Acier moulé +GF+



Georges Fischer Société Anonyme, Schaffhouse

Adresse postale: 8201 Schaffhouse
Téléphone: (053) 8 11 11 Télex: 7 6222 geofischer schf

Faites vous fréquemment des mesures de distances ?

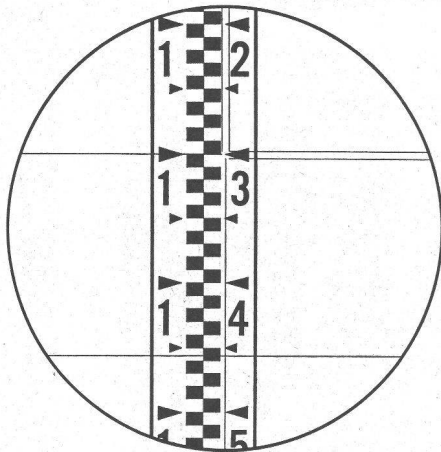
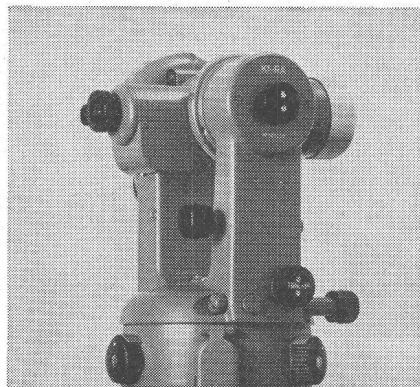
Si les distances doivent être mesurées à la précision du cm ou du dm, vous trouverez toujours l'instrument approprié parmi les tachéomètres réducteurs Kern. Leur précision est bien adaptée aux différents domaines d'emploi, leur manœuvre est simple et, grâce au trépied centrant Kern bien connu, leur mise en station est très rapide dans tout terrain.



Kern & Cie S.A. 5001 Aarau

K 1-RA

Théodolite Tachéomètre d'ingénieur, autoréducteur



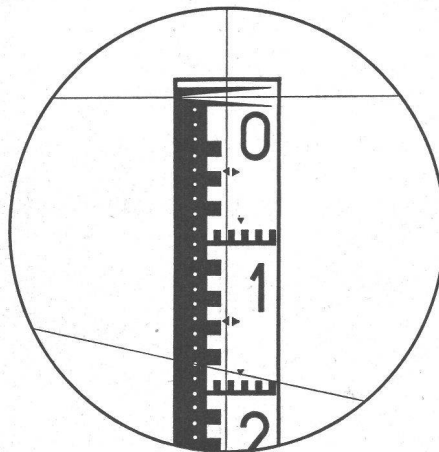
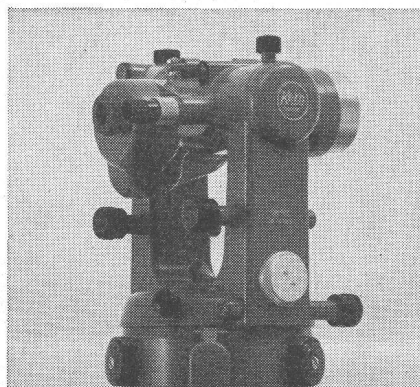
15,6 m

C'est l'instrument à usages multiples, à compensateur pendulaire automatique, approprié à tous les travaux de l'ingénieur. Deux traits parallèles horizontaux, visibles dans le champ de la lunette, permettent la lecture directe de la distance horizontale et de la dénivelée sur une mire verticale normale. Erreur moyenne, sur 100 m, de la distance et de la dénivelée:

± 10-20 cm

DK-RV

Tachéomètre autoréducteur pour mire verticale



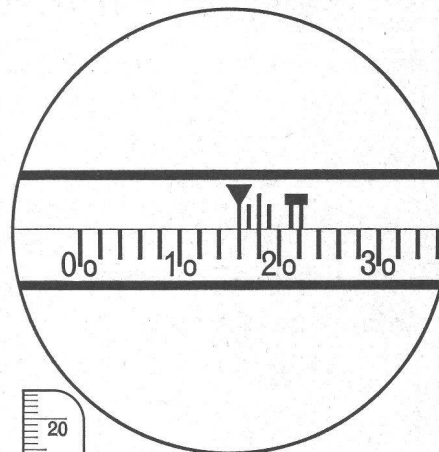
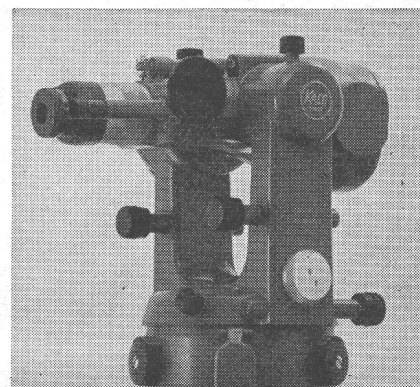
18,28 m

Lorsque les conditions de visibilité ne permettent pas l'emploi de la mire horizontale et si une précision élevée est cependant exigée, le DK-RV s'avère particulièrement avantageux dans de nombreux problèmes de mensuration. Le nouveau dispositif de mesure des distances assure une précision encore jamais atteinte avec une mire verticale. Erreur moyenne des distances sur 100 m :

± 3-5 cm

DK-RT

Tachéomètre autoréducteur pour mire horizontale



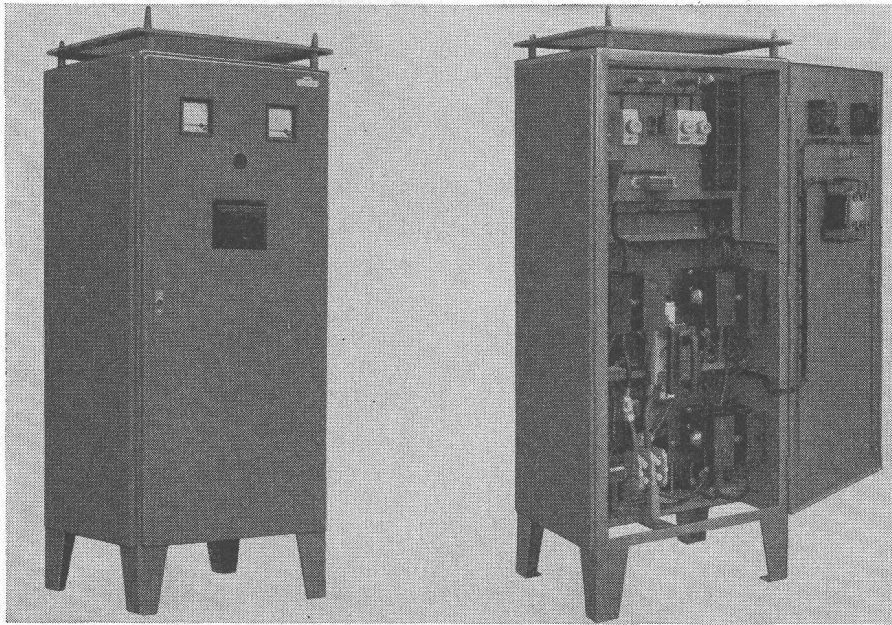
16,275 m

Ce stadimètre à double image, d'une construction des plus modernes, est l'instrument approprié à la mensuration cadastrale. La lecture des distances est particulièrement simple, grâce à l'absence de vernier sur la mire. Un prisme additionnel permet la correction de l'erreur personnelle. Erreur moyenne des distances sur 100 m :

± 1-2 cm

Les redresseurs à tension et courant ajustables, stabilisés, conviennent aux usages les plus divers

Redresseurs Stabilomat
Puissance: 150 kW



Les redresseurs Stabilomat GUTOR, équipés de thyristors, sont utilisés aussi bien pour l'alimentation directe des réseaux à courant continu sans batteries que pour des circuits de secours avec accumulateurs chargés en tampon. La tension et le courant sont à réglage progressif, sans faire appel à des contacts. La tension réglée est maintenue stable dans une tolérance de $\pm 0,5\%$. L'ondulation résiduelle de la tension de sortie est très faible.

GUTOR SA 1000 Lausanne 13

Tél. 021.27.76.76



CATERPILLAR

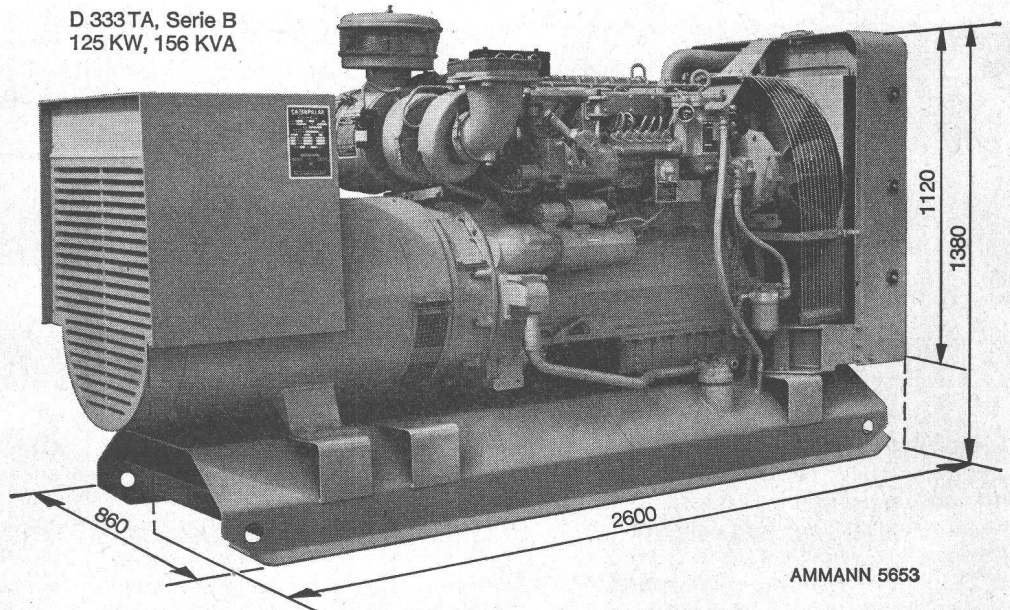
CATERPILLAR et CAT sont des marques déposées de Caterpillar Tractor Co.

Groupes électrogènes 25 - 800 kW

Cela n'est-il pas la solution de votre problème d'approvisionnement d'électricité ?

D 333TA, Serie B
125 KW, 156 KVA

Moteurs diesel et à gaz ; pour l'industrie
Moteurs marins diesel



Demandez sans engagement une offre

AMMANN 5653

ULRICH AMMANN

Matériel de Travaux Publics SA

4900 Langenthal

Téléphones 063 / 2 27 02 et 2 51 22