

**Zeitschrift:** Bulletin technique de la Suisse romande  
**Band:** 93 (1967)  
**Heft:** 25

## **Werbung**

### **Nutzungsbedingungen**

Die ETH-Bibliothek ist die Anbieterin der digitalisierten Zeitschriften. Sie besitzt keine Urheberrechte an den Zeitschriften und ist nicht verantwortlich für deren Inhalte. Die Rechte liegen in der Regel bei den Herausgebern beziehungsweise den externen Rechteinhabern. [Siehe Rechtliche Hinweise.](#)

### **Conditions d'utilisation**

L'ETH Library est le fournisseur des revues numérisées. Elle ne détient aucun droit d'auteur sur les revues et n'est pas responsable de leur contenu. En règle générale, les droits sont détenus par les éditeurs ou les détenteurs de droits externes. [Voir Informations légales.](#)

### **Terms of use**

The ETH Library is the provider of the digitised journals. It does not own any copyrights to the journals and is not responsible for their content. The rights usually lie with the publishers or the external rights holders. [See Legal notice.](#)

**Download PDF:** 15.03.2025

**ETH-Bibliothek Zürich, E-Periodica, <https://www.e-periodica.ch>**

# DOCUMENTATION GÉNÉRALE

## Sciences pures

- BT 4491 537.562  
*Le plasma, quatrième état de la matière, en interaction avec les ondes électromagnétiques.*  
P. VANDENPLAS.  
Rev. Soc. roy. belge Ing. Industriels (1967) 6, juin,  
p. 376-387, 16 fig.

Un chapitre important de l'étude des plasmas a trait aux interactions entre champs électromagnétiques et plasmas. L'auteur s'est occupé des ondes dans les plasmas de dimensions finies. Des comparaisons et vérifications détaillées entre résultats expérimentaux et prédictions théoriques sont possibles dans ce domaine. Le comportement résonnant d'un système composé d'une tranche de plasma placée dans un condensateur et de différentes structures cylindriques est examiné. L'influence d'une température électronique non nulle, de l'inhomogénéité du plasma et de champs magnétiques extérieurs est étudiée.

Ces études de physique fondamentale ont déjà conduit à d'intéressantes applications : mesure de la densité moyenne du plasma par réflexion d'une onde incidente, sonde à résonance métallique ou diélectrique, antenne entourée d'un plasma qui accroît considérablement le rayonnement, etc.

## Mécanique appliquée

- BT 4492 621.248  
*Alcune considerazioni sulla stabilità della regolazione delle centrali idroelettriche.*  
F. SACCOMANNO.  
Energia elettrica, 43 (1966) 11, nov., p. 668-676, 10 fig.

L'auteur considère un aménagement hydro-électrique ordinaire, équipé d'une chambre d'équilibre et affecté au service de régularisation. Il examine les effets des caractéristiques d'un tel aménagement, notamment de celles de la galerie d'amenée et de la chambre d'équilibre, sur la stabilité de régime.

Il présente un critère général d'évaluation des effets produits dans les galeries et la chambre d'équilibre, compte tenu des autres caractéristiques du système. Ce critère détermine, comme cas particulier, la condition classique de Thoma et d'autres conditions analogues. Ce critère permet également de suggérer des simplifications utiles, même dans les cas les plus généraux.

- BT 4493 621.791  
*Le soudage des aciers à grain fin.*  
R. KILLING.  
J. Soudure, 57 (1967) 4, 10 avril, p. 121-135, 10 fig.

Classement, avantages et aptitude au soudage des aciers à grain fin. Indications générales pour le soudage de ces aciers : choix des matériaux d'apport, préchauffage pour le soudage, traitement thermique après le soudage. Valeurs de qualité des soudures d'assemblage d'aciers à grain fin : soudage avec des électrodes à âme coulée et à enrobage basique, soudage à l'arc sous protection gazeuse avec fil électrode fusible, soudage à l'arc sous flux en poudre.

## Electrotechnique

- BT 4494 621.313.335  
*Die Abnahmeversuche am Phasenschieber von 60/70 Mvar für das Unterwerk Breite der NOK.*  
A. CHRISTEN.  
Bull. Ass. suisse Electriciens, 58 (1967) 8, 15 avril,  
p. 360-365, 8 fig.

Au cours des essais de réception d'un compensateur refroidi à l'hydrogène, les pertes totales de la machine ont pu être déterminées par trois méthodes de mesure. A part la mesure des pertes séparées et la mesure calorimétrique des pertes, on a procédé pour la première fois à la mesure wattmétrique directe des pertes totales. La comparaison des résultats des mesures montre une bonne concordance des trois méthodes, car les écarts moyens ne dépassent pas la précision de mesure. De plus, par des essais comparatifs avec et sans isolation thermique à la surface de la machine, l'indice de déperdition de chaleur par rayonnement et convection libre a été déterminé expérimentalement. Dans le cas de ce compensateur, cet indice est de  $14 \text{ W/m}^2 \text{ } ^\circ\text{C}$ .

## Génie

- BT 4495 625.8.02  
*Des abaques approximatifs et simplifiés d'évaluation des épaisseurs des renforcements des chaussées souples en enrobés bitumineux.*  
R. DESVIGNES.  
Rev. gén. Routes Aérodromes, 37 (1967) 423, juillet-août,  
p. 45-52, 14 fig.

Avantages des renforcements par des enrobés bitumineux. — Principes d'évaluation de l'épaisseur des renforcements. — Le problème des équivalences d'essieux. — Calcul des épaisseurs des enrobés de renforcement en se basant sur le critère de flexion. — Epaisseur des enrobés de renforcement basée sur le critère de fatigue. — Intérêt du renforcement des chaussées par étapes.



## TECHNICUM CANTONAL VAUDOIS

### ÉCOLE TECHNIQUE SUPÉRIEURE

### Postes au concours

#### a) Maître d'électrotechnique

chargé d'un enseignement complet, principalement du cours de calcul et de construction de machine électriques, à la division d'électrotechnique et d'électronique. Le titulaire doit être ingénieur électricien, et posséder une pratique suffisante.

#### b) Maître de mécanique

chargé d'un enseignement complet, principalement du cours de construction des machines-outils, à la division de mécanique.

Le titulaire doit être ingénieur mécanicien ou, éventuellement, ingénieur-technicien en mécanique, et posséder une grande expérience dans la construction des machines-outils.

#### c) Maître de physique et de mathématiques

chargé d'un enseignement complet, principalement de la physique générale et des mathématiques.

Le titulaire doit être ingénieur physicien ou licencié en sciences physiques et mathématiques, et posséder une pratique suffisante.

#### d) Mécanicien spécialiste de laboratoire

chargé de l'entretien, de la réparation, de la construction de machines mécaniques et électriques.

Le titulaire doit être mécanicien-électricien et avoir pratiqué pendant 4 ans au moins.

#### Conditions spéciales pour tous les postes.

Langue maternelle : français.  
Age maximum : 40 ans.  
Délai d'inscription : 31 décembre 1967.  
Entrée en fonction : 1<sup>er</sup> avril 1968.

Tous renseignements complémentaires peuvent être demandés au directeur du Technicum cantonal vaudois, ch. de la Tour-Grise 8, 1007 Lausanne, tél. (021) 25 06 73.

BT 4496

*Le barrage de Malpasset.*

Travaux, 50 (1967) 389, juillet, p. 363-383, 34 fig.

627.891 (44)

J. BELLIER.

Article rassemblant et résumant les recherches d'un groupe d'ingénieurs qui se sont sentis liés par les ultimes instructions d'André Coyne, par ses pressantes recommandations de tout faire pour trouver les causes du dramatique accident du 2 décembre 1959, en suivant les voies les plus strictement scientifiques.

Rappel des circonstances de l'accident. Recherche des causes en fonction des constatations. Géologie du site. Barrage : description, calculs. Comportement en service. Ruines et marques sur le terrain. Recherches expérimentales et théoriques relatives au rocher. Schéma de la rupture. Influence des caractéristiques du rocher de fondation : perméabilité, fissuration, pendage, comportement sous les charges.

### Transports

BT 4497

625.1/.6 (44) 629.1 (44)

*Etudes et techniques avancées dans le domaine du transport en France.*

DIVERS AUTEURS.

Transports, 12 (1967) 121, mai, p. 146-304, fig.

Numéro spécial consacré aux sujets suivants :

Les véhicules sur coussin d'air. — Perspectives des aéroglisseurs libres : aéroglisseurs terrestres, aéroglisseurs marins. — Perspectives des aéroglisseurs guidés : l'aérotrain expérimental, le système aérotrain, l'avion « Aladin ». — Le progrès technique à la Société nationale des Chemins de fer français. — Structure des flottes des grandes compagnies aériennes françaises : évolution récente et perspectives. — Le réseau express régional. — Les études et le schéma directeur d'aménagement et d'urbanisme de la région parisienne. — Les méthodes de calcul des autoroutes en France. — La recherche dans les transports.

### Chimie industrielle

BT 4498

66.046.53

*Contribution à la technique du chauffage en lit fluidisé.*

I. JACUBOWIEZ.

Rev. gén. Thermique, 6 (1967) 63, mars, p. 241-253, 11 fig.

Les lits fluidisés présentent une homogénéité de température excellente et un coefficient de transmission de chaleur élevé. Aussi a-t-on cherché à les utiliser comme milieu de chauffage. Le procédé de combustion interne (où la combustion d'un fluide porteur combustible mélangé à de l'air s'effectue à l'intérieur de la couche fluidisée) permet un travail à haute température, avec un espace fluidisé complètement libre.

Le chauffage par combustion immergée résout le problème de la fourniture d'énergie calorifique à un lit fluidisé travaillant à température moyenne. Ce procédé met en valeur la grande similitude existant entre l'état liquide et le lit fluidisé, état intermédiaire entre le lit fixe et le transport pneumatique. L'auteur étudie la théorie de ces deux procédés, expose leurs avantages et leurs inconvénients et insiste sur l'intérêt du deuxième mode de chauffage en citant des applications diverses.

### Construction, Architecture

BT 4499

69.024.4

*La construction des coupes.*

D. G. EMMERICH.

Construction métallique, 4 (1967) 2, juin, p. 38-45, 26 fig.

L'historique de l'évolution de cette forme constructive permet à l'auteur d'en analyser les traits caractéristiques, qui sont autant d'avantages. Cet examen l'amène à conclure que seule la construction métallique est susceptible, par une exploitation rationnelle des notions géométriques, d'ouvrir la voie à une architecture nouvelle de ces ouvrages, capables d'enjamber le maximum d'espace avec un minimum de matériaux.

BT 4500

693.547

*Bétonnage par temps froid. Réalisations pratiques sur chantier.*

J.-M. BROUARD.

Ann. Inst. techn. Bât. Trav. publics, 20 (1967) 229, jan., p. 119-147, 62 fig.

Série : Béton, Béton armé, n° 89.

1. *Bétonnage par temps froid, principaux aspects du problème* : Conception des travaux. Protection du béton contre le gel : mécanisme du gel et influence prépondérante de la quantité d'eau de gâchage, facteurs de mise hors gel, abaques de mise hors gel. Le matériel de chauffage et les matériaux de protection.

2. *Réalisations pratiques, réflexion sur trois chantiers expérimentaux* : Immeuble de 14 étages à La Plagne. Gare haute du téléphérique à La Plagne (Grande-Rochette). Hôtel de 7 étages au Collet-d'Allevard.



COMMUNE DE RENENS/VD

MUNICIPALITÉ - DIRECTION DES TRAVAUX

### Mise au concours

Le poste de

**TECHNICIEN ARCHITECTE**

ou

**TECHNICIEN GÉOMÈTRE**

ou

**TECHNICIEN CIVIL**

est mis au concours pour une date à convenir en vue d'assurer la direction de la section des travaux de l'Administration communale de Renens.

Activité :

Organisation, direction et surveillance de la section des travaux d'une commune de 17 000 habitants. Développement constant et rapide prévu dans les prochaines années.

Conditions :

Etre citoyen suisse. Diplôme reconnu de technicien ou titre jugé équivalent.

Aptitudes à diriger du personnel. Bon organisateur administratif.

Les offres écrites doivent être adressées à la Municipalité de Renens, avec curriculum vitae, diplômes, certificats, références et prétentions de salaire, jusqu'au 26 décembre 1967.

Les candidats peuvent obtenir tous renseignements sur la fonction en s'adressant au Secrétaire municipal.

1020 Renens, le 27 novembre 1967.

La Municipalité



La

**Télémechanique électrique**

recherche pour son bureau de vente à Berne un

**COLLABORATEUR****pour le développement d'équipements électroniques et électriques**

Après un stage de formation dans nos usines, l'activité consistera en l'étude et la réalisation d'équipements pour applications industrielles et assurer la liaison entre nos bureaux d'études et nos usines.

Connaissance du français et de l'allemand indispensable. Nationalité suisse ou permis C.

Nous offrons poste à responsabilité élevée, activité très variée et intéressante dans équipe dynamique.

Semaine de 5 jours, 3 semaines de vacances, fonds de prévoyance.

Faire offres avec curriculum vitae, copies de certificats, prétentions de salaire, etc. à

La Télémechanique électrique, 3000 Berne 14c, Südbahnhofstr. Téléphone 031 - 45 66 81



## CHARPENTE MÉTALLIQUE ET CHAUDRONNERIE

Nous cherchons pour une entreprise bien connue de cette branche, très bien située non loin de Berne et disposant d'un équipement et d'ateliers modernes, un

### CHEF D'ATELIER

versé dans l'un ou l'autre de ces domaines,

que l'on puisse charger de l'entière responsabilité de la quantité et de la qualité de la production.

On attribue une importance particulière à l'aptitude pratique dans tous les secteurs de l'utilisation des machines, de l'organisation de la production, de l'usinage, du contrôle et de la conduite d'un effectif de ca. 30-40 personnes.

L'entreprise met tout en œuvre pour assurer un bon esprit de collaboration. Un tel esprit revêt la plus haute importance à cet échelon, non seulement pour diriger les subordonnés mais encore pour établir les contacts nécessaires avec le bureau technique.

Age idéal : 30 à 45 ans.

Langues : français ou allemand.

Semaine de cinq jours. Caisse de pension.

Les candidats sont priés de nous faire parvenir un curriculum vitae, un échantillon de leur écriture manuscrite et une photographie.

INSTITUT FÜR ARBEIT UND BETRIEBSPSYCHOLOGIE BERN

POSTFACH 1701 3001 BERN TELEFON (031) 25 52 72

Dipl. Ing. R. WILDBOLZ Dr. jur. E. FRÖHLICH

Unser Institut behandelt Ihre Bewerbungsunterlagen und Orientierungen absolut diskret und nimmt irgendwelche Kontakte mit seinem Auftraggeber oder Drittpersonen nur mit Ihrer ausdrücklichen Einwilligung auf.

Dessinatrice en machines, chauffage etc. se chargerait d'exécuter soigneusement vos

### dessins à domicile

Prière d'écrire à M<sup>me</sup> Maurer-Ujvary  
36, Florissant, 1020 Renens.

### INGÉNIEUR CIVIL EPUL

Suisse, 9 années de pratique, cherche place stable dans administration privée ou publique.

Entrée et salaire à convenir.

Ecrire sous chiffre AS 580 L aux Annonces Suisses SA  
« ASSA », 1002 Lausanne.

Pas de rouille avec

# ALUCROM

Aujourd'hui le produit  
par excellence pour l'application  
des couches de fond antirouille

## bacher

Bacher S.A. Reinach, Tél. 061/ 82 50 51

## CATERPILLAR

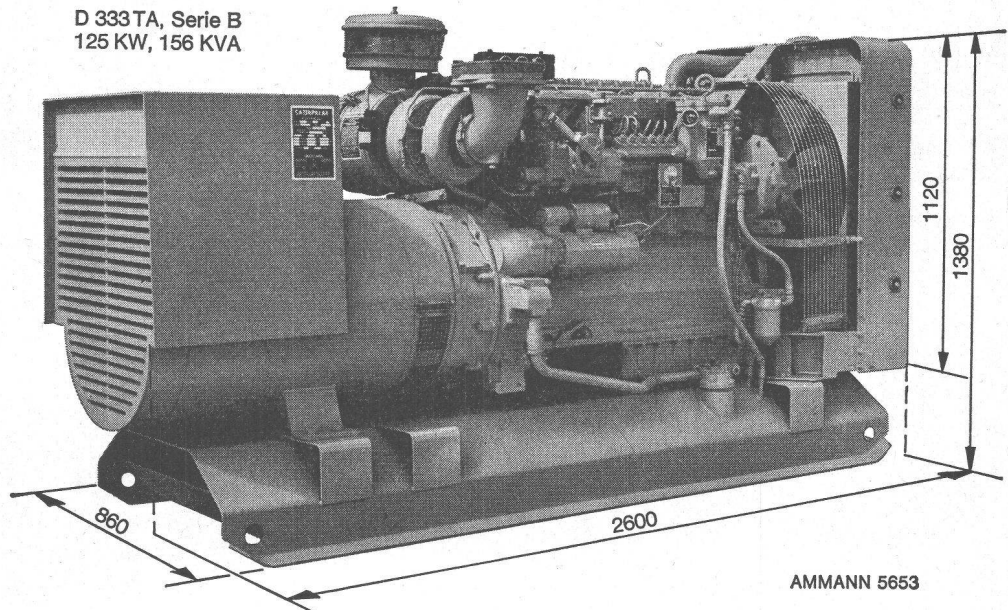
CATERPILLAR et CAT sont des marques déposées de Caterpillar Tractor Co.

### Groupes électrogènes 25-800 kW

Cela n'est-il pas la solution de votre  
problème d'approvisionnement  
d'électricité ?

Moteurs diesel et  
à gaz ; pour l'industrie  
Moteurs marins diesel

D 333TA, Serie B  
125 KW, 156 KVA



Demandez  
sans engagement  
une offre

## ULRICH AMMANN

Matériel de Travaux Publics SA

4900 Langenthal

Téléphones 063 / 2 27 02 et 2 51 22



## Déraper...

La voiture doit tenir la route! Et vous... vos délais! Pour ce dérapage-là, les produits antigel Sika contribuent à prolonger, en hiver, la période de construction. Pour bétonner en toute tranquillité pendant tout l'hiver, on choisit Friolite oC ou Sika-Antigel!

Ce sont là deux produits antigel Sika qui exercent des effets remarquables: un minimum d'eau de gâchage, pas de chlore, augmentation rapide des résistances. Bétonnage sans danger, avec Sika-Antigel jusqu'à  $-10^{\circ}\text{C}$ , et avec Friolite oC, jusqu'à même  $-15^{\circ}\text{C}$ ! Vous ne déraperez pas dans vos travaux de bâtiment ou de génie civil, et vous tenez vos délais si vous vous êtes procuré en temps utile Friolite oC ou Sika-Antigel chez votre marchand de matériaux de construction.



Gaspard Winkler + Cie., 1000 Lausanne, Tél. 021 23 28 13