

**Zeitschrift:** Bulletin technique de la Suisse romande  
**Band:** 95 (1969)  
**Heft:** 14

## Werbung

### Nutzungsbedingungen

Die ETH-Bibliothek ist die Anbieterin der digitalisierten Zeitschriften. Sie besitzt keine Urheberrechte an den Zeitschriften und ist nicht verantwortlich für deren Inhalte. Die Rechte liegen in der Regel bei den Herausgebern beziehungsweise den externen Rechteinhabern. [Siehe Rechtliche Hinweise.](#)

### Conditions d'utilisation

L'ETH Library est le fournisseur des revues numérisées. Elle ne détient aucun droit d'auteur sur les revues et n'est pas responsable de leur contenu. En règle générale, les droits sont détenus par les éditeurs ou les détenteurs de droits externes. [Voir Informations légales.](#)

### Terms of use

The ETH Library is the provider of the digitised journals. It does not own any copyrights to the journals and is not responsible for their content. The rights usually lie with the publishers or the external rights holders. [See Legal notice.](#)

**Download PDF:** 01.04.2025

**ETH-Bibliothek Zürich, E-Periodica, <https://www.e-periodica.ch>**



3551 K

## Compter, mesurer, commander, régler...

... sont les domaines d'application les plus importants des appareils électriques et installations réalisés par Landis & Gyr et qui sont utilisés dans plus de 80 pays du monde, en milliers de variantes.

Cette illustration montre d'une manière symbolique les produits caractéristiques pour les applications mentionnées: pour

«compter», le cadran de minuterie d'un compteur d'électricité; pour «mesurer», l'échelle d'une installation de mesure d'épaisseur par isotopes; pour «régler», la plaque frontale d'un régulateur de chauffage «Sigmagyr» dont l'action est dépendante des conditions atmosphériques et pour «commander», une armoire automatique

d'une installation de télécommande centralisée.

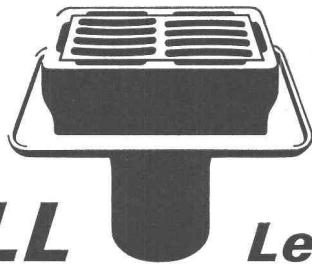
Partout où des valeurs sont saisies, influencées et facturées — dans le domaine de l'énergie, dans l'industrie, dans le commerce, dans l'artisanat et chez l'utilisateur — les produits Landis & Gyr sont connus depuis plusieurs décennies pour leur précision, leur sécurité et leur longévité.

**LANDIS & GYR**

**LANDIS & GYR SA  
Zoug Suisse**



Compteurs  
Téléaction  
Appareils de régulation thermique  
Télécommande centralisée  
Physique nucléaire



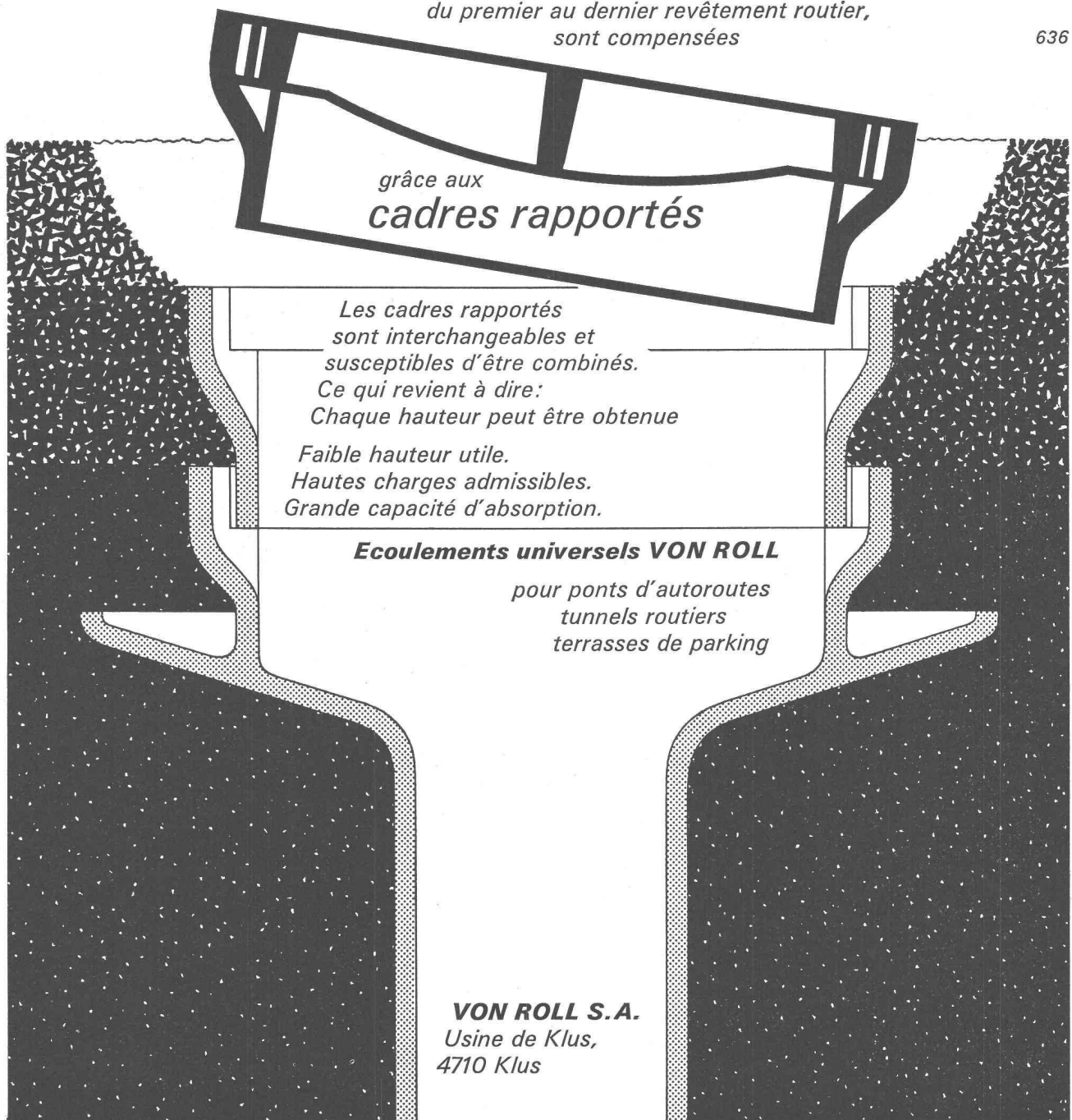
**VON ROLL**

**Les écoulements  
universels VON ROLL**

*ne connaissent pas  
de dénivellation.*

*Les différences de niveau,  
du premier au dernier revêtement routier,  
sont compensées*

636



*grâce aux  
cadres rapportés*

*Les cadres rapportés  
sont interchangeables et  
susceptibles d'être combinés.  
Ce qui revient à dire:  
Chaque hauteur peut être obtenue  
Faible hauteur utile.  
Hautes charges admissibles.  
Grande capacité d'absorption.*

**Écoulements universels VON ROLL**

*pour ponts d'autoroutes  
tunnels routiers  
terrasses de parking*

**VON ROLL S.A.**  
*Usine de Klus,  
4710 Klus*

# Faire appel aux services d'un ordinateur, d'accord.

## Mais pourquoi courir au centre de calcul IBM, alors qu'il est si simple de brancher votre téléphone sur cet ordinateur.

Votre téléphone, plus un équipement terminal IBM, et vous voilà paré! Cet équipement comporte une machine à écrire pour la transmission et la réception des informations. Dès que l'ordinateur est en ligne, vous pouvez lui transmettre vos données et le faire travailler à votre service. Vous restez en liaison directe avec la machine jusqu'au moment où vous êtes en possession des informations désirées. Vous pouvez donc établir un véritable dialogue, lui communiquer vos programmes et directives, les modifier, les compléter, enregistrer les résultats. L'ordinateur travaille pour vous à plein temps, aussi longtemps que vous en avez besoin: quelques secondes, quelques minutes ou plusieurs heures. Et vous ne payez que le temps d'emploi. Pas un sou de plus.

Le système proposé est du type RAX (Remote Access Computing System). Il fait partie des services rendus par les centres de calcul IBM en matière de traitement de l'information. Ce procédé de transmission et de réception des informations à distance est le plus économique qui soit pour ceux qui ne disposent pas d'un ordinateur. Ou qui n'en possèdent pas encore. Ou dont l'ordinateur est rarement disponible. Ou dont la capacité de travail est trop faible pour certains travaux.

Si vous êtes de ceux-là, pourquoi ne pas brancher votre téléphone sur un ordinateur 360 à haut rendement? Sans quitter votre entreprise, sans pertes de temps, vous pouvez communiquer directement avec une installation puissante. C'est là tout l'avantage du système de télé-traitement à temps partiel (time-sharing): l'ordinateur travaille à plein temps pour un nombre X d'utilisateurs suivant un schéma qui lui permet pratiquement de travailler simultanément pour tous les utilisateurs réunis. Aucun d'eux n'entrave les travaux des autres et personne ne connaît —

cela va de soi — la nature des travaux de ses partenaires.

A part vos propres programmes, vous disposez aussi de quelque 250 routines mathématiques programmées par IBM (Scientific Subroutine Package). Vous pouvez ainsi constituer une bibliothèque de programmes, c'est-à-dire disposer à tout moment de programmes d'application individuels préétablis.

Vous possédez un ordinateur. Parfait. Mais il est utilisé à sa pleine capacité, donc rarement disponible pour un travail hors série. Ou trop petit pour un problème trop complexe. Pourquoi alors ne pas faire appel à la puissance de traitement des installations du centre de calcul IBM. Notamment à l'ordinateur 360 modèle 65. Car vous pouvez ainsi centupler le rendement de votre ordinateur sans augmenter sa propre puissance de travail: il vous suffit de connecter votre ordinateur au système 360 (simple liaison téléphonique) et c'est votre installation qui va lui transmettre les données à traiter. Enregistrer les résultats communiqués quelques minutes plus tard. Et vous fournir la solution du problème. Comme si elle avait traité elle-même ces données.

Ce système de télé-traitement (Remote Job Entry) — tout comme le système RAX — vous permet d'accéder à un ordinateur extérieur pour lui soumettre des données ou programmes individuels. Le procédé sera d'autant plus rationnel que vous travaillerez avec un grand ordinateur. Parce que vous serez plusieurs à l'utiliser. Et à l'utiliser simultanément.

N'est-ce pas réconfortant de savoir qu'un simple appel téléphonique peut résoudre les problèmes les plus complexes?

Et si vous désirez savoir — très exactement — comment vous pouvez atteindre, par téléphone, un ordinateur du centre de calcul IBM, téléphonez-nous.

# IBM

Centres de calcul

Zurich 051 3588 10

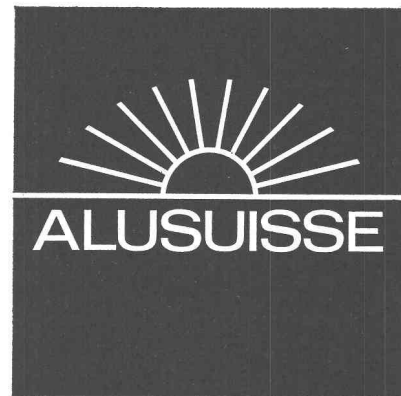
Bâle 061 2466 86

Berne 031 2238 52

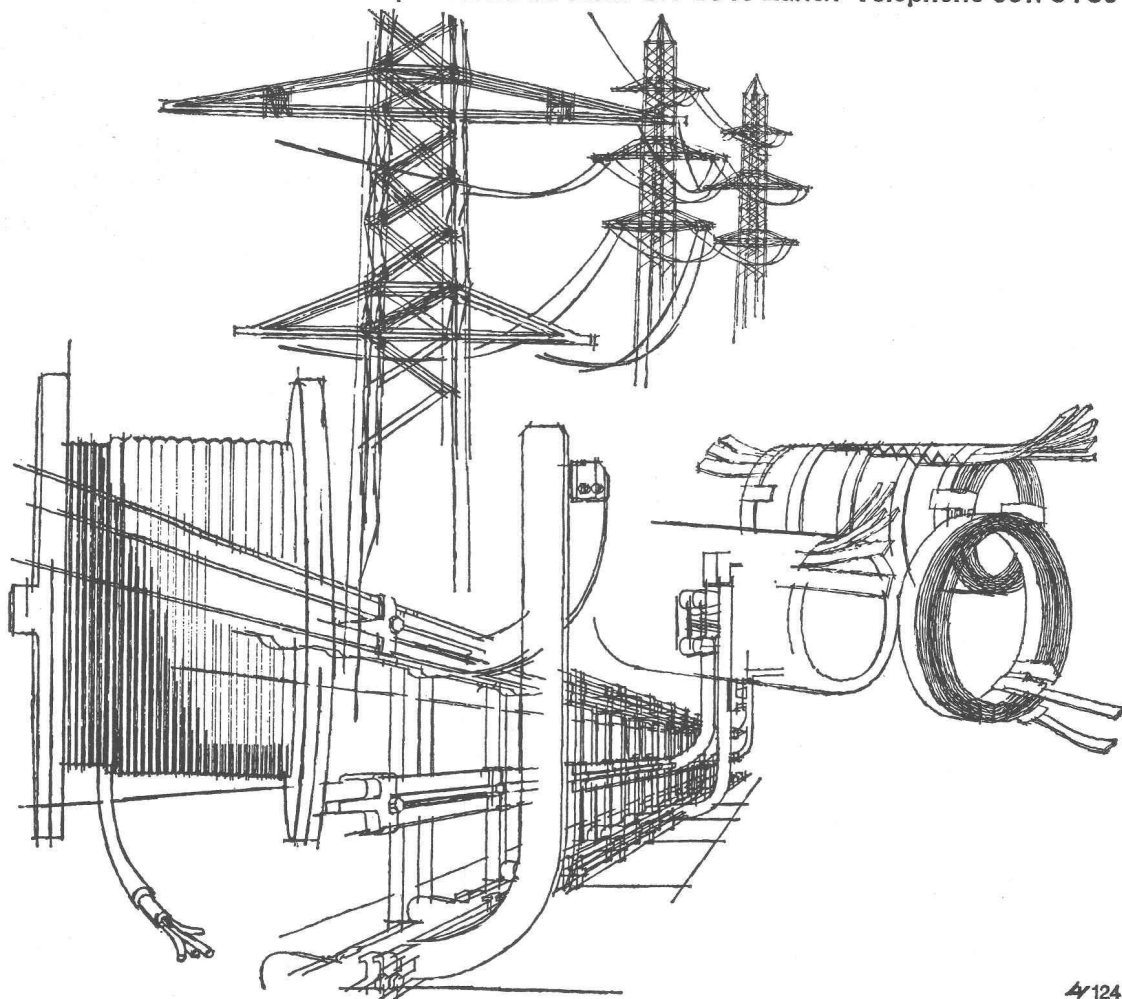
Genève 022 3592 50

# Dans l'électrotechnique aussi, toujours plus d'applications pour l'aluminium Alusuisse

Les excellentes propriétés électriques, la résistance à la corrosion et le prix avantageux font que l'aluminium Alusuisse est employé de plus en plus dans l'industrie électrotechnique. Les lignes aériennes, les barres de connexion, les câbles, mais également des armoires de commande entières en aluminium font preuve de leurs qualités depuis plusieurs années. Depuis peu les bobinages des transformateurs sont également faits en aluminium, domaine où l'aptitude de l'aluminium est particulièrement mise en évidence. Les spécialistes en électrotechnique d'Alusuisse vous conseillent pour toutes les questions d'ordre technique et mettent leur riche expérience au service du client. Vous aussi aurez tout avantage à travailler avec les conseils et les matériaux Alusuisse. Vous pourrez vous y fier entièrement.



Aluminium Suisse SA Département de vente CH-8048 Zurich Téléphone 051/54 80 80



4/124

# Tirez un trait sur le problème de

# l'étanchéement



Il a fallu très peu de temps pour que le nouveau Barra Enduit devienne un grand succès. Un étonnant succès. Il y a de bonnes raisons pour cela.

## **BARRA ENDUIT**

- protège les constructions contre les venues d'eau, les infiltrations, les nappes souterraines;
- est livré prêt à l'emploi. Il suffit de le mélanger à l'eau;
- est applicable (en couches très minces) directement à la brosse ou à la taloche dentelée;

– forme une couche isolante étanche et pratiquement inaltérable.

Barra Enduit remplace de façon rationnelle le traditionnel et trop compliqué crépi de 2–4 cm. Application rapide, emploi économique, prix avantageux.

Pofitez vous aussi de ce nouveau progrès de l'isolation moderne. Nos spécialistes se réjouissent de vous faire, sur votre chantier, une démonstration pratique.

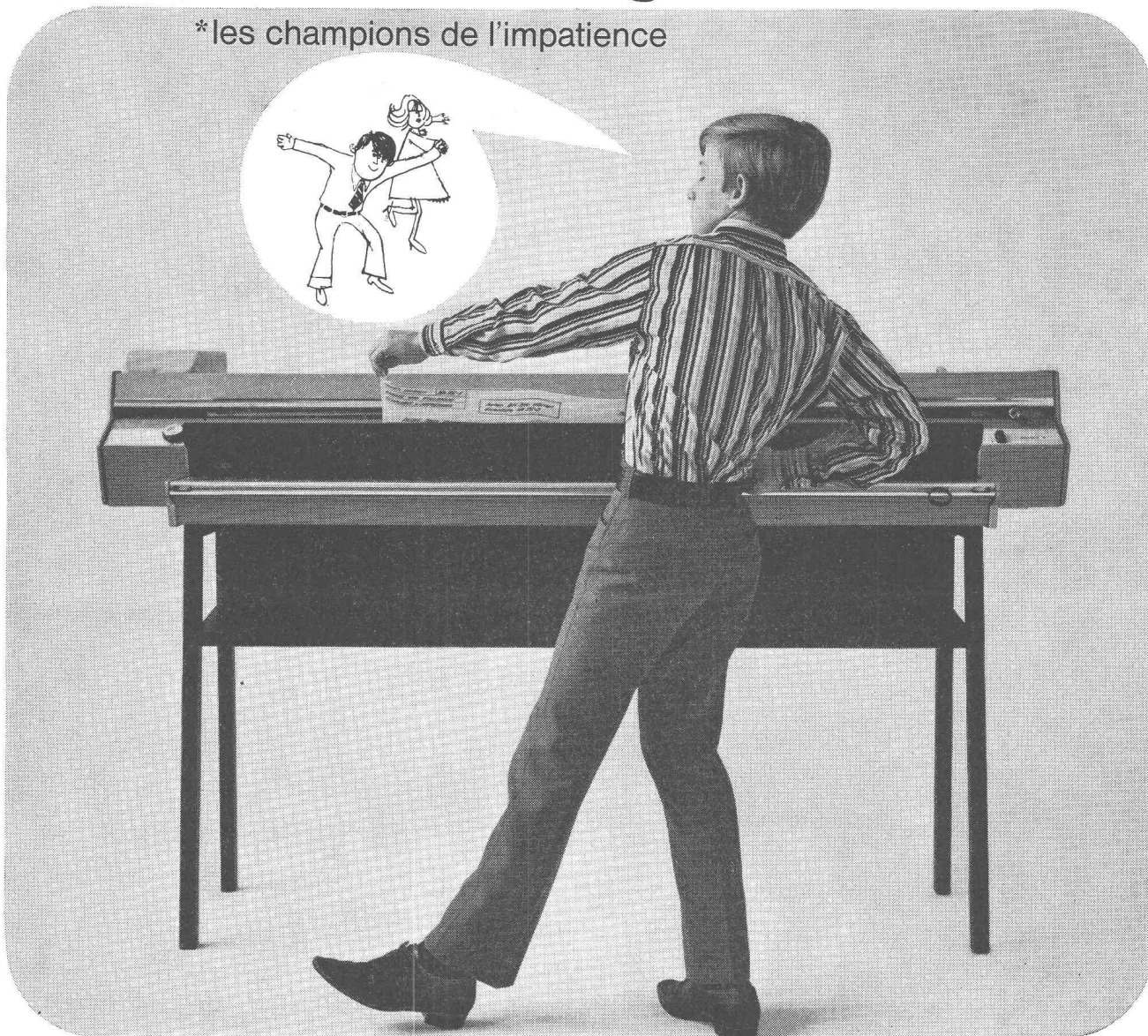
# BARRA ENDUIT

Barra  
pour  
Béton

**MEYNADIER**  
Lausanne, Zurich, Berne, Lucerne, Bellinzona, Coire

# Océ, la machine à héliographier conçue pour tous les genres de champions\*

\*les champions de l'impatience



Une simple pression du doigt:  
votre machine Océ est prête à l'emploi.

Les lampes sont allumées,  
le révélateur dans sa coulisse.

Un exemple, parmi tant d'autres,  
prouvant combien les  
machines à héliographier Océ  
sont bien conçues,  
bien construites, toujours pratiques!

## COUPON

A. Messerli SA, Zurich, Lavaterstrasse 61  
8027 Zurich, téléphone 051 2712 33

Veuillez me faire parvenir votre documentation  
sur les machines à héliographier Océ

Nom ou entreprise \_\_\_\_\_

Rue \_\_\_\_\_

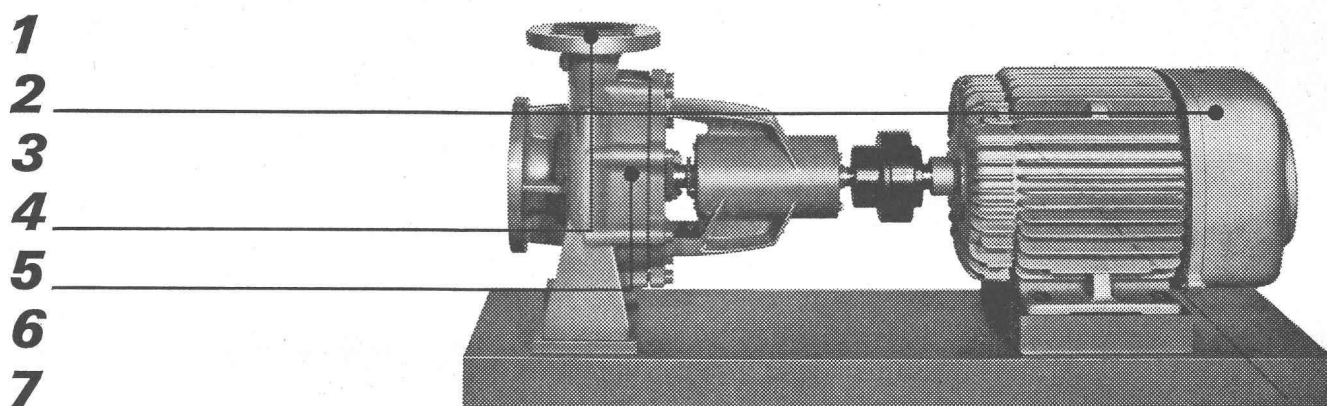
Lieu \_\_\_\_\_

**A.MESSERLI  
SA  
ZURICH**

# Sulzer présente:

## type AZ

la nouvelle pompe à basse pression  
normalisée, type AZ  
pour l'industrie, l'artisanat et  
les entreprises publiques  
pour des débits allant jusqu'à 85 l/s  
et des hauteurs de refoulement  
jusqu'à 90 m



Avec la nouvelle pompe normalisée à basse pression, type AZ, nous vous offrons un produit d'une construction des plus modernes pour laquelle nous avons tenu compte de nos longues années d'expérience, ainsi que des exigences demandées aujourd'hui dans la pratique

A part notre exécution de base pour eau froide, nous livrons aussi des pompes adéquates

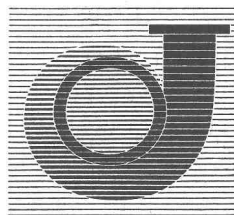
- pour de l'eau chaude jusqu'à 140°C avec presse-étoupe refroidi
- pour eau de condensation avec eau de barrage de source indépendante

D'autres variantes standard sont

- exécution avec paliers lisses pour marche silencieuse
- presse-étoupe avec joint mécanique au lieu de tresses

Considérez les avantages que vous offre notre nouvelle série de pompes:

- 1 Frais d'achat réduits
- 2 Groupes complets avec moteur électrique et plaque de fondation livrables à brefs délais
- 3 Boîte de construction simplifiant le stockage des pièces de rechange
- 4 Tubulure de refoulement centrale – permet une disposition symétrique des conduites
- 5 Révision simple – Les conduites demeurent fixées au corps, car le démontage des pièces du rotor se fait du côté entraînement
- 6 Rendement élevé – frais d'exploitation réduits
- 7 Exécution robuste – peu de probabilité de réparation et longue durée de vie



Sulzer Frères S.A.  
Section Machines  
12, av. Fraisse, 1006 Lausanne  
Téléphone 021/27 59 22

Sulzer Frères, Société Anonyme  
8401 Winterthur, Suisse  
Téléphone 052/81 11 22

**SULZER**