

**Zeitschrift:** Bulletin technique de la Suisse romande  
**Band:** 95 (1969)  
**Heft:** 15

**Artikel:** Quelques considérations concernant le calcul de la stabilité d'un versant rocheux sous l'influence de forces extérieures  
**Autor:** Naef, E.  
**DOI:** <https://doi.org/10.5169/seals-70243>

### **Nutzungsbedingungen**

Die ETH-Bibliothek ist die Anbieterin der digitalisierten Zeitschriften. Sie besitzt keine Urheberrechte an den Zeitschriften und ist nicht verantwortlich für deren Inhalte. Die Rechte liegen in der Regel bei den Herausgebern beziehungsweise den externen Rechteinhabern. [Siehe Rechtliche Hinweise.](#)

### **Conditions d'utilisation**

L'ETH Library est le fournisseur des revues numérisées. Elle ne détient aucun droit d'auteur sur les revues et n'est pas responsable de leur contenu. En règle générale, les droits sont détenus par les éditeurs ou les détenteurs de droits externes. [Voir Informations légales.](#)

### **Terms of use**

The ETH Library is the provider of the digitised journals. It does not own any copyrights to the journals and is not responsible for their content. The rights usually lie with the publishers or the external rights holders. [See Legal notice.](#)

**Download PDF:** 15.03.2025

**ETH-Bibliothek Zürich, E-Periodica, <https://www.e-periodica.ch>**

# BULLETIN TECHNIQUE DE LA SUISSE ROMANDE

Paraissant tous les 15 jours

**ORGANE OFFICIEL**

de la Société suisse des ingénieurs et des architectes  
de la Société vaudoise des ingénieurs et des architectes (SVIA)  
de la Section genevoise de la SIA  
de l'Association des anciens élèves de l'EPFL (Ecole polytechnique  
fédérale de Lausanne)  
et des Groupes romands des anciens élèves de l'EPFZ (Ecole poly-  
technique fédérale de Zurich)

**COMITÉ DE PATRONAGE**

Président: E. Martin, arch. à Genève  
Vice-président: E. d'Okolski, arch. à Lausanne  
Secrétaire: S. Rieben, ing. à Genève

**Membres:**

Fribourg: H. Gicot, ing.; M. Waeber, arch.  
Genève: G. Bovet, ing.; M. Mozer, arch.; J.-C. Ott, ing.  
Neuchâtel: J. Béguin, arch.; M. Chevalier, ing.  
Valais: G. de Kalbermatten, ing.; D. Burgener, arch.  
Vaud: A. Chevalley, ing.; A. Gardel, ing.;  
M. Renaud, ing.; J.-P. Vouga, arch.

**CONSEIL D'ADMINISTRATION**

de la Société anonyme du « Bulletin technique »  
Président: D. Bonnard, ing.  
Membres: Ed. Bourquin, ing.; G. Bovet, ing.; M. Bridel; M. Cosan-  
dey, ing.; A. Métraux, ing.; A. Rivoire, arch.; J.-P. Stucky,  
ing.

Adresse: Avenue de la Gare 10, 1000 Lausanne

**RÉDACTION**

F. Vermeille, rédacteur en chef; E. Schnitzler, ingénieur, et  
M. Bevilacqua, architecte, rédacteurs  
Rédaction et Editions de la S.A. du « Bulletin technique »  
Tirés à part, renseignements  
Avenue de Cour 27, 1000 Lausanne

**ABONNEMENTS**

1 an . . . . .	Suisse	Fr. 46.—	Etranger	Fr. 50.—
Sociétaires . . . . .	»	» 38.—	»	» 46.—
Prix du numéro . . . . .	»	» 2.30	»	» 2.50

Chèques postaux: « Bulletin technique de la Suisse romande »  
N° 10 - 5775, Lausanne

Adresser toutes communications concernant abonnement, vente au  
numéro, changement d'adresse, expédition, etc., à: Imprimerie  
La Concorde, Terreaux 29, 1000 Lausanne

**ANNONCES****Tarif des annonces:**

1/1 page . . . . .	Fr. 495.—
1/2 » . . . . .	» 260.—
1/4 » . . . . .	» 132.—
1/8 » . . . . .	» 68.—

Adresse: Annonces Suisses S.A.  
Place Bel-Air 2. Tél. (021) 22 33 26, 1000 Lausanne et succursales

**SOMMAIRE**

Quelques considérations concernant le calcul de la stabilité d'un versant rocheux sous l'influence de forces extérieures, par  
E. Naef, ingénieur au Bureau de construction des autoroutes vaudoises.

Bibliographie. — Les congrès. — Carnet des concours.

Documentation générale. — Documentation du bâtiment. — Informations diverses.

## QUELQUES CONSIDÉRATIONS CONCERNANT LE CALCUL DE LA STABILITÉ D'UN VERSANT ROCHEUX SOUS L'INFLUENCE DE FORCES EXTÉRIEURES

par E. NAEF, ingénieur au Bureau de construction des autoroutes vaudoises

Lors de l'exécution des travaux de fondation des ouvrages d'art du secteur Vevey-Villeneuve de l'autoroute du Léman (N 9), nous avons constaté que les lois régissant le comportement de la roche ne sont guère connues. Dans bien des cas, on se contente d'appliquer les méthodes de la mécanique des sols pour calculer la stabilité d'un versant rocheux sollicité par des forces extérieures. Pour cette raison, nous avons pensé utile de rappeler brièvement dans notre exposé quelques notions fondamentales de la mécanique des roches. Ensuite nous examinerons la répartition des contraintes dans un massif rocheux. En partant de ces bases, nous établirons des critères de stabilité et pour terminer nous illustrerons la méthode proposée par un exemple numérique.

En ce qui concerne l'influence des joints de discontinuité sur la résistance de la roche, nous suivrons dans notre exposé les théories développées par G. Lombardi [1]<sup>1</sup> et W. Bray [2].

<sup>1</sup> Les chiffres entre crochets renvoient à la bibliographie en fin d'article.

**1. Conditions de rupture**

La théorie de rupture couramment utilisée en mécanique des sols est la théorie de Mohr. Selon cette théorie, il y a rupture si la contrainte de cisaillement dépasse une certaine valeur critique qui est fonction des contraintes principales  $\sigma_1$  et  $\sigma_2$ . L'enveloppe aux cercles de Mohr critique est la ligne de rupture; en effet, les cercles qui ne touchent pas cette ligne présentent un état de contrainte avant rupture, tandis que pour ceux qui la coupent, la résistance au cisaillement du sol est dépassée. Pour un sol la ligne de rupture est donnée par la formule de Coulomb:

$$\tau = C + \text{tg } \Phi$$

où  $C$  est la cohésion et  $\Phi$  l'angle de frottement interne.

Cette condition de rupture est valable pour autant que le matériau soit isotrope et homogène, hypothèses qui ne sont pas satisfaites pour le rocher, qui, par sa fragmentation, est un matériau hétérogène et anisotrope. Les

caractéristiques des surfaces de discontinuité (stratigraphiques ou tectoniques) sont d'une manière générale inférieures à celles de la roche elle-même de sorte que la rupture suit les surfaces de moindre résistance.

Pour cette raison, toute étude de rupture du rocher doit tenir compte de l'influence de ces discontinuités.

Le coefficient de frottement peut être déterminé à l'aide d'essais *in situ* ou sur échantillons. Il est clair qu'il y a lieu d'introduire dans les calculs le coefficient de frottement dynamique qui est légèrement inférieur au coefficient de frottement statique.

## 2. Glissement selon une surface de discontinuité plane

La condition de glissement entre deux surfaces planes peut être exprimée par la formule :

$$\tau = C + \sigma \operatorname{tg} \Phi \quad (2.1)$$

L'angle de frottement  $\Phi$  dépend surtout des matériaux en contact ainsi que de l'état des surfaces (fig. 1).

La figure 2 montre un petit élément orienté de façon à ce que deux côtés soient perpendiculaires aux directions principales des contraintes et le troisième parallèle aux joints de discontinuité.

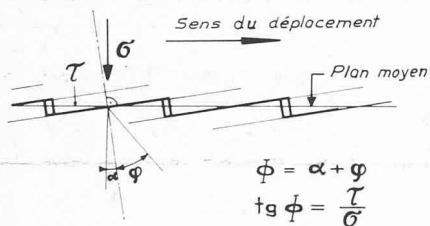


Fig. 1. — Surface à gradins.

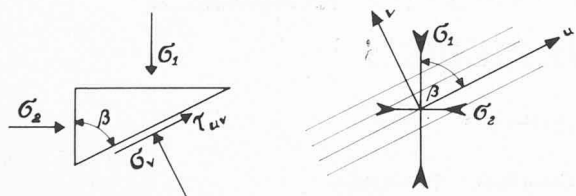


Fig. 2. — Etat de contraintes au droit des joints.

A l'aide du cercle de Mohr, les contraintes  $\sigma_v$  et  $\sigma_{uv}$  peuvent être déterminées facilement (fig. 3).

$$\sigma_v = S - t \cos 2\beta \quad (2.2)$$

$$\tau_{uv} = t |\sin 2\beta| \quad (2.3)$$

En introduisant ces valeurs dans l'équation 2.1 et en admettant que  $C = 0$ , on obtient :

$$t |\sin 2\beta| = \{ S - t \cos 2\beta \} \operatorname{tg} \Phi \quad (2.4)$$

N'importe quelle orientation du plan de discontinuité peut être prise en considération en faisant varier  $\beta$  entre  $-90^\circ$  et  $+90^\circ$ . En tenant compte de cette

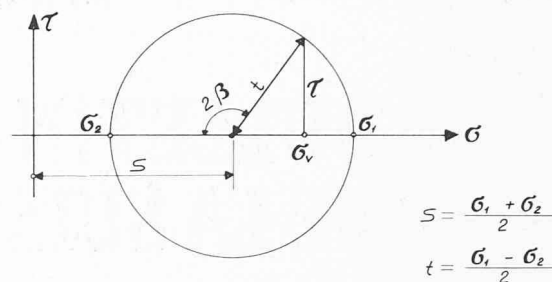


Fig. 3. — Cercle de Mohr.

remarque,  $|\sin 2\beta|$  peut être remplacé par  $\sin |2\beta|$  et  $\cos 2\beta$  par  $\cos |2\beta|$ . Ceci permet de réduire l'équation 2.4 à :

$$R = S/t = \frac{\sin (|2\beta| + \Phi)}{\sin \Phi} \quad (2.5)$$

où  $R$  est le rapport entre la somme et la différence des contraintes principales. L'équation 2.5 donne les valeurs critiques de  $R$  pour lesquelles la limite d'équilibre est atteinte. Dans la figure 4, nous avons tracé le diagramme de  $R$ , en fonction de l'angle  $\beta$  qui est compris entre  $-90^\circ$  et  $+90^\circ$ . Nous avons admis un angle de frottement de  $25^\circ$ .

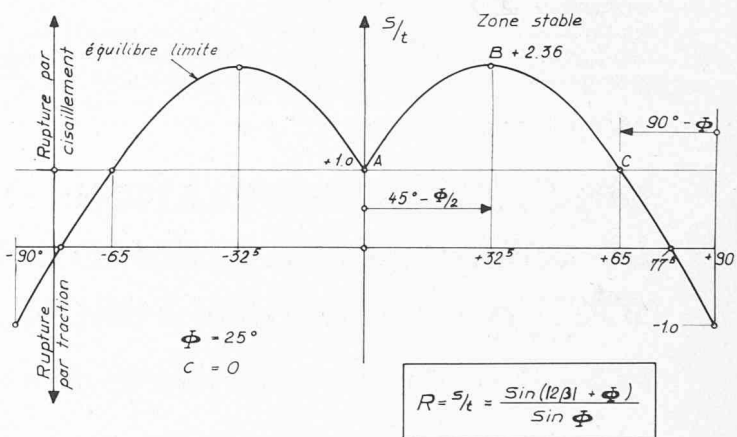


Fig. 4. — Diagramme de  $R$  pour  $\Phi = 25^\circ$ .

A l'aide du cercle de Mohr, nous examinons ci-après quelques points caractéristiques de ce diagramme.

### Point A (fig. 5a)

Aucune contrainte de cisaillement ne peut naître sur le joint de discontinuité, étant donné qu'il est parallèle à la contrainte  $\sigma_1$ . La rupture est donc seulement possible si  $\sigma_2$  devient une traction ou s'il y a écrasement de la roche.

### Point B (fig. 5b)

La valeur de  $R$  est maximum pour  $\beta = 45^\circ - \Phi/2$ . L'inclinaison de la ligne de rupture est la même que celle donnée par la théorie de la mécanique des sols. (La valeur maximum de  $R$  s'obtient en différenciant l'équation (2.5) par rapport à  $\beta$ ).

Point C (fig. 5c)

Il est évident que, pour  $\sigma_2 = 0$ , la limite d'équilibre est atteinte, si l'angle formé par la direction des joints et l'horizontale est égal à l'angle de frottement.

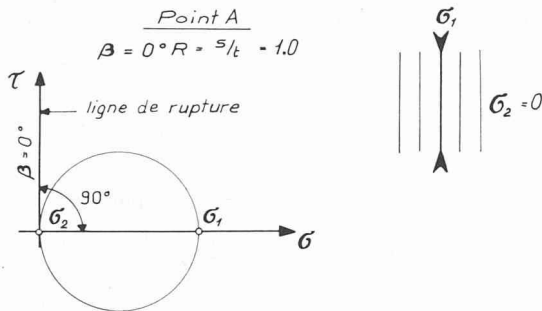


Fig. 5a. — Etat de contrainte au point A.

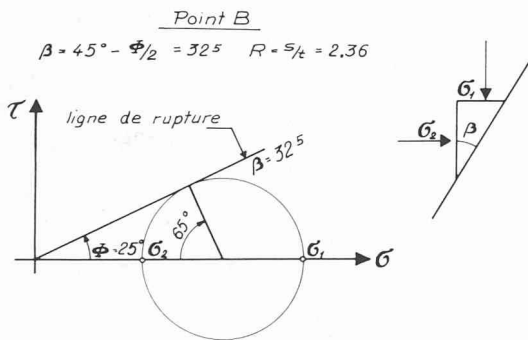


Fig. 5b. — Etat de contrainte au point B.

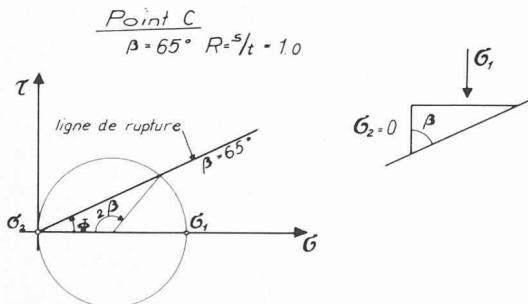


Fig. 5c. — Etat de contrainte au point C.

Nous constatons que, pour l'angle  $\beta$  compris entre  $0^\circ$  et  $65^\circ$ , l'inclinaison de la ligne de rupture varie entre  $90^\circ$  et  $\Phi$ . Ceci nous indique que les résultats des calculs effectués à l'aide des théories de la mécanique des sols sont des valeurs minima; en général, la résistance du rocher est supérieure à celle d'un sol dont les caractéristiques correspondent à celles des surfaces de discontinuité de la roche. Pour des valeurs de  $\beta$  supérieures à  $65^\circ$ , la rupture est seulement possible si la contrainte principale horizontale est une traction. Dès lors, la rupture n'est plus déterminée par la résistance au cisaillement mais par celle à la traction qui doit être considérée comme étant égale à zéro. Pour des valeurs

de  $R$  inférieures à l'unité, la rupture a lieu par traction ou écrasement de la roche.

### 3. Roche comportant plusieurs systèmes de fragmentation

Nous considérons l'influence de quatre systèmes de joints, décalés de  $45^\circ$  les uns par rapport aux autres (fig. 6).

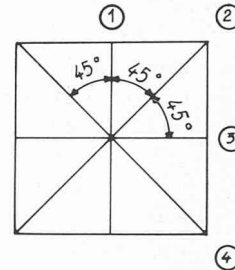


Fig. 6. — Quatre systèmes de discontinuité décalés de  $45^\circ$ .

Nous admettons que, pour chaque système de discontinuité de la roche, l'angle de frottement est égal à  $25^\circ$  et que la cohésion est nulle.

Dans la figure 7, nous avons reporté les différents diagrammes de  $R$  en fonction de la variation de l'angle pour les quatre systèmes de joints.

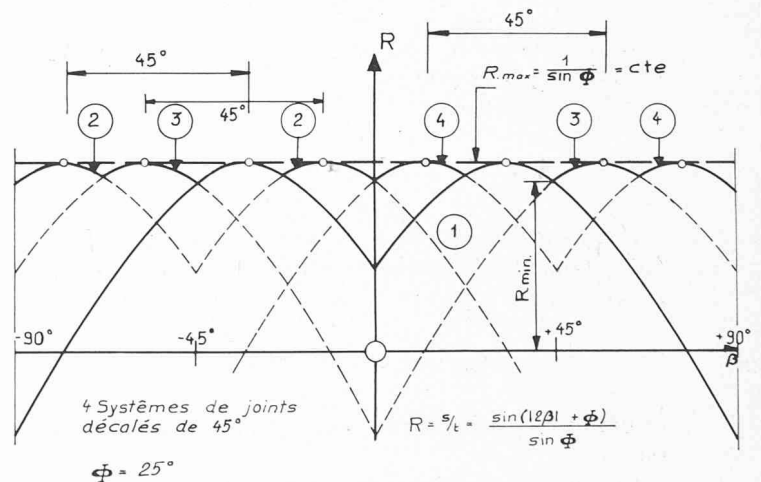


Fig. 7. — Diagrammes de  $R$  pour quatre systèmes de joints décalés de  $45^\circ$ .

On voit facilement que la valeur de  $R$  reste constante pour n'importe quel angle  $\beta$  si le nombre de joints tend vers l'infini. La valeur maximum de  $R$  est égale à

$$R_{\max} = \frac{1}{\sin \Phi} = \text{cte}$$

ce qui est l'équation de la ligne de rupture pour un sol pulvérulent. La différence entre la droite horizontale correspondant à  $R$  maximum et la courbe du rocher considéré est une mesure de l'anisotropie qui peut être exprimée par le rapport des valeurs minima et maxima de  $R$ :

$$A = \frac{R_{\min}}{R_{\max}}$$

Pour une valeur de  $A$  voisine de l'unité, le rocher peut être assimilé à un sol. C'est le cas des roches très fragmentées dans toutes les directions.

#### 4. Répartition des contraintes dans le rocher

Le comportement d'une masse rocheuse soumise à des forces extérieures dépend essentiellement de l'état de contrainte sur chacun des plans de discontinuité. Si les contraintes de cisaillement sur ces plans sont inférieures à la résistance par frottement, aucun mouvement n'aura lieu et le joint sera sans effet sur la distribution des contraintes. L'état de contrainte pourra être déterminé comme pour un solide élastique, en partant des équations différentielles d'un système élastique en équilibre et en tenant compte des conditions aux contours, pour autant que les joints soient fermés et comprimés et que la roche elle-même soit élastique. Etant donné que l'intégration de ces équations est souvent impossible, nous nous contenterons dans bien des cas de solutions approchées. Pour des contraintes tangentielles supérieures à la résistance par frottement, il y aura glissement accompagné d'une redistribution des contraintes.

##### 4.1 Etat de contrainte dû au poids propre

###### a) Surface du rocher horizontale (voir fig. 8)

La contrainte verticale augmente linéairement avec la profondeur. Pour des raisons de symétrie  $\sigma_y$  est une contrainte principale

$$\sigma_1 = \sigma_y = \gamma \cdot y.$$

Lors de l'équilibre limite, la relation entre  $\sigma_1$  et  $\sigma_2$  est donnée par l'équation (2.5) :

$$R = \frac{\sin(|2\beta| + \Phi)}{\sin \Phi}$$

Si  $\sigma_1 > \sigma_2$ , la valeur de  $R$  est maximum pour  $\beta = 45^\circ - \Phi/2$ . Après quelques transformations trigonométriques, on obtient :

$$\sigma_2 = \sigma_1 \operatorname{tg}^2(45^\circ - \Phi/2) \quad (4.1)$$

ce qui correspond à la poussée active en mécanique des sols.

Pour  $\sigma_1 < \sigma_2$ ,  $R$  devient maximum pour  $\beta = 45^\circ + \Phi/2$  et

$$\sigma_2 = \sigma_1 \operatorname{tg}^2(45^\circ + \Phi/2) \quad (4.2)$$

La contrainte principale horizontale à l'état limite doit être comprise en quelque sorte entre la « poussée active » et la « poussée passive ». En effet, si  $\sigma_2$  devenait plus petite que la poussée active, la roche s'affaisserait ; dans le cas contraire, elle se soulèverait.

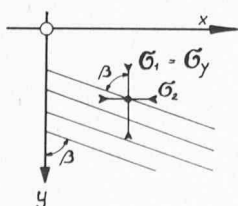


Fig. 8. — Etat de contrainte dû au poids propre.

###### b) Surface du rocher inclinée (voir fig. 9)

Dans le voisinage immédiat du bord incliné,  $\sigma_1$  doit être parallèle à la surface.

L'état de contrainte est uniaxial.

Bien entendu, à l'intérieur du massif, l'influence du bord peut être négligée.

Pour la suite, nous ne tiendrons pas compte de cette perturbation locale.

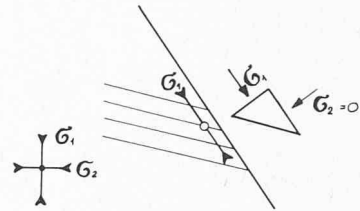


Fig. 9. — Etat de contrainte au voisinage d'une surface inclinée.

##### 4.2 Etat de contrainte dû à une charge concentrée

###### a) Surface du rocher horizontale (voir fig. 10)

En général, la méthode de Boussinesq est appliquée pour le calcul des contraintes. Elle est basée sur la théorie d'élasticité qui suppose que le sol est un matériau homogène et isotrope de dimensions semi-infinie, limité par un plan horizontal.

Avec un coefficient de Poisson de 0,5, la contrainte radiale  $\sigma_r$  devient une contrainte principale ayant la valeur

$$\sigma_r = \frac{3P}{2\pi r^2} \cos \delta \quad (4.3)$$

L'état de contrainte est uniaxial.

En effet, les deux autres contraintes principales sont égales à zéro.

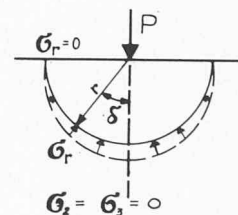


Fig. 10. — Répartition des contraintes selon Boussinesq.

###### b) Surface du rocher inclinée (voir fig. 11)

Nous établirons la formule de la contrainte radiale en admettant que la diffusion des contraintes est linéaire et qu'elle s'effectue selon un cône de révolution dont l'axe coïncide avec la direction de la charge  $P$ . L'angle d'ouverture du cône est donné par l'inclinaison de la charge  $P$  par rapport au plan  $B-B$ . En stipulant que la contrainte radiale est zéro pour  $\delta = \alpha$  et maximum pour  $\delta = 0$  et qu'elle diminue proportionnellement avec  $1/r^2$ , on obtient la formule

$$\sigma_r = c \cdot P \cdot \frac{1}{r^2} \cdot \cos k\delta \quad (4.4)$$

dans laquelle les coefficients  $c$  et  $k$  sont des paramètres dépendant de l'angle d'ouverture ( $k = \frac{\pi/2}{\alpha}$ ).

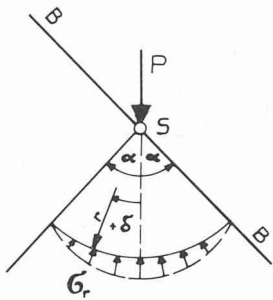


Fig. 11. — Etat de contrainte dû à une charge concentrée agissant sur une surface inclinée.

Le paramètre  $c$  peut être déterminé en exprimant que la somme des composantes verticales de  $\sigma_r$  doit équilibrer la charge  $P$  :

$$\int \sigma_r \cdot \cos \delta \cdot dF = P.$$

Dans le tableau I, nous indiquons le paramètre  $c$  pour quelques valeurs de l'angle  $\alpha$ . Pour  $\alpha = 90^\circ$ , on retrouve la formule Boussinesq.

TABEAU I

$\alpha$	$k$	$c$
$90^\circ$	1	0,48
$60^\circ$	1,5	0,80
$45^\circ$	2	1,28
$30^\circ$	3	2,65

#### 4.3 Etat de contrainte dû à une charge linéaire

En remplaçant sous 4.2 la charge concentrée  $P$  par une charge linéaire  $p$ , la contrainte radiale peut s'exprimer au moyen d'une formule analogue :

$$\sigma_1 = \sigma_r = c^* \cdot p \cdot \frac{1}{r} \cdot \cos k\delta \quad (4.5)$$

Dans le tableau II, le paramètre  $c^*$  est indiqué pour quelques valeurs de  $\alpha$

TABEAU II

$\alpha$	$R$	$c^*$
$90^\circ$	1	0,64
$60^\circ$	1,5	0,83
$45^\circ$	2	1,06
$30^\circ$	3	1,54

#### 5. Critères de rupture

Nous avons vu qu'à l'état d'équilibre le rapport de la somme des contraintes principales à la différence de ces contraintes prend des valeurs bien déterminées en

fonction des caractéristiques des joints et de leur inclinaison par rapport à la contrainte principale  $\sigma_1$ . La stabilité est certainement assurée si en tout point la valeur de  $R$  des contraintes effectives reste supérieure à la valeur limite.

La sécurité locale peut être définie comme étant le rapport entre le rayon du cercle de Mohr limite et celui du cercle correspondant aux contraintes effectives (fig. 12).

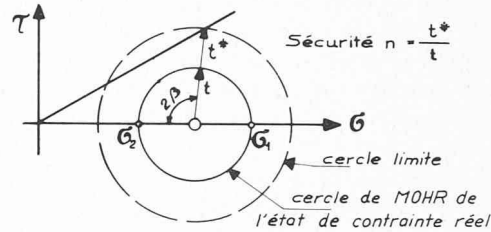


Fig. 12. — Sécurité locale.

Cette manière de définir le coefficient de sécurité est dans certains cas trop conservateur, étant donné que l'on ne tire pas parti de la plasticité du matériau. Il est évident que certaines zones peuvent être à l'état plastique sans que la sécurité soit compromise. Pour cette raison, la définition suivante de la condition de rupture nous paraît plus judicieuse :

L'état critique est atteint si le long d'une surface de rupture possible la somme des contraintes de cisaillement est égale à la résistance par frottement. La surface de rupture est constituée d'un ou de la combinaison de plusieurs plans de discontinuité.

Ceci implique que la rupture ait lieu par cisaillement et que la résistance de la roche par écrasement ne soit nulle part atteinte.

#### 6. Exemple numérique

##### Stabilité d'un versant rocheux

Nous considérons un versant rocheux d'une inclinaison de  $45^\circ$  sollicitée par la fondation d'une pile de pont de

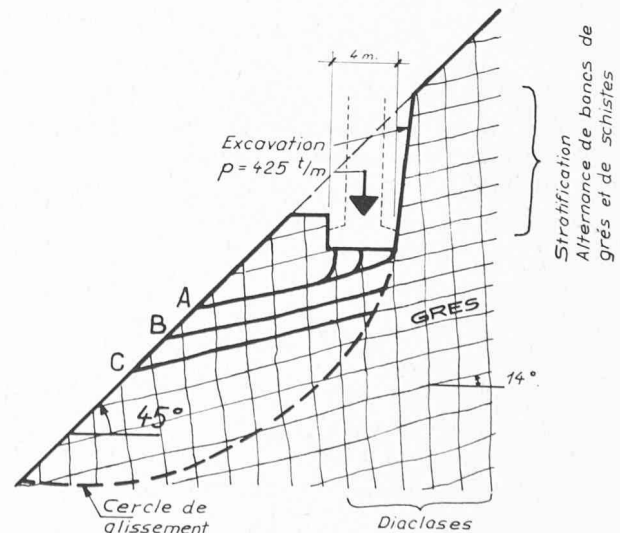


Fig. 13. — Fondation d'une pile de pont.



4 m de largeur et de 10 m de longueur transmettant une réaction de 4250 tonnes. Pour les calculs de stabilité, cet effort est remplacé par une charge linéaire de 425 t/m. Le rocher est constitué de bancs de grès et de couches de schistes marneux. Le pendage est incliné de 14° vers l'aval. Les surfaces de moindre résistance sont formées par les schistes pour lesquels nous avons admis un angle de frottement de 25° et une cohésion nulle (voir fig. 13).

Si la rive était constituée d'un sol meuble, le calcul de stabilité serait effectué à l'aide de cercles de glissement. Dans notre exemple, il est évident que les cercles de glissement n'ont pas de sens, étant donné que la résistance au cisaillement des bancs de grès est de loin supérieure à celle des schistes. Par conséquent, la rupture aura lieu dans les couches schisteuses et les surfaces de glissement seront parallèles à la stratification.

Le critère de rupture admis correspond à celui énoncé sous chiffre 5, c'est-à-dire que l'état d'équilibre limite est atteint si la différence entre la résistance au glissement et la somme des forces de cisaillement le long de la surface considérée est nulle :

$$\int (\tau - \sigma_v \operatorname{tg} \Phi) ds = 0$$

Dans cette équation,  $\sigma_v$  est la contrainte normale à la surface de rupture,  $\tau$  la contrainte tangentielle et  $\Phi$  l'angle de frottement de ladite surface.

Nous avons effectué les calculs de stabilité pour plusieurs plans de glissement et avons constaté que le plan A est déterminant. En outre, nous avons considéré le problème comme étant à deux dimensions (plan vertical). Cette hypothèse est justifiée par le fait que la surcharge est linéaire et que les surfaces de discontinuité ont des génératrices horizontales.

L'influence du poids propre se détermine selon 4.1.

La contrainte verticale est égale à  $\sigma_y = \gamma \cdot y$  et la contrainte horizontale est comprise entre la poussée active et passive. Etant donné que la zone que nous considérons est près de la surface, nous avons fait l'hypothèse défavorable que  $\sigma_2$  est nulle. Avec les formules de transformation

$$\begin{aligned} \sigma_v &= \sigma_y \cos^2 \alpha \\ \tau &= \sigma_y \sin \alpha \cos \alpha \end{aligned}$$

l'état de contrainte le long des joints stratigraphiques peut être calculé. Dans la figure 14, nous avons reporté les contraintes de cisaillement résultantes  $\tau_{r,\gamma}$  le long de la droite A.

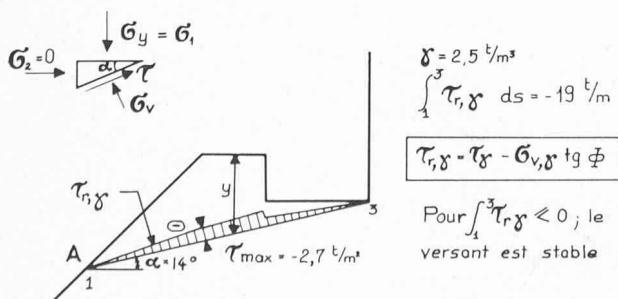


Fig. 14. — Etat de contrainte dû au poids propre.

On constate que sous l'action du poids propre du rocher seul, le versant est stable ; en effet, sur toute la longueur de la discontinuité A, la résistance au glissement est supérieure à la force de cisaillement.

L'état de contrainte dû à la surcharge est calculé à l'aide de l'équation (4.5). Nous avons admis que la diffusion de la charge s'effectue sous un angle d'ouverture de 45° (voir fig. 15).

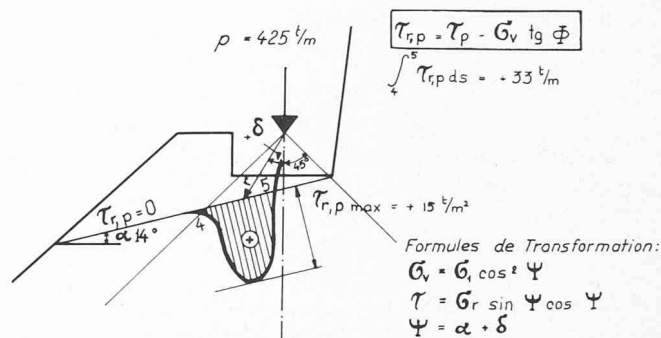


Fig. 15. — Etat de contrainte dû à une surcharge linéaire.

La figure 16 montre la superposition des contraintes de cisaillement résultantes dues au poids propre et à la surcharge linéaire.

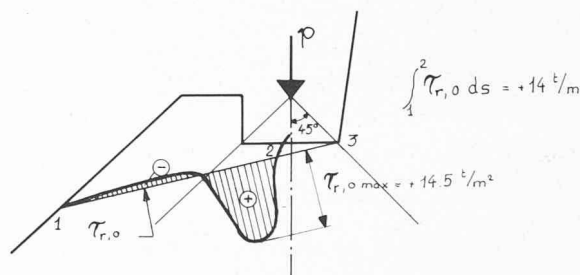


Fig. 16. — Etat de contrainte dû au poids propre et à la surcharge.

On constate que la stabilité n'est pas assurée. En effet, la somme des contraintes de cisaillement est supérieure à la résistance par frottement. L'influence de la résistance au glissement à l'amont du point 2 a été négligée, ce qui est défavorable. Nous admettons donc qu'une rupture pourrait se produire le long de la ligne A entre les points 1 et 2 sans entraîner la partie 2-3.

Au vu de ces résultats, il y a lieu d'approfondir le niveau de la fondation ou de consolider le rocher par des tirants précontraints. Nous examinons ci-après la seconde possibilité et nous considérons l'influence d'un effort d'ancrage linéaire.

En général, l'angle  $\omega$  formé par la direction des ancrages et la perpendiculaire à la ligne de discontinuité est choisi de façon à ce qu'il reste plus petit que l'angle de frottement de la couche considérée, afin d'éviter des mouvements vers l'amont.

Cependant, si les couches sont butées à l'amont, on a avantage à incliner les ancrages davantage, étant donné que leur efficacité augmente avec l'inclinaison. Dans notre exemple, nous avons choisi l'inclinaison des tirants de précontrainte de façon à éviter toute sollicitation des couches non butées à l'amont.

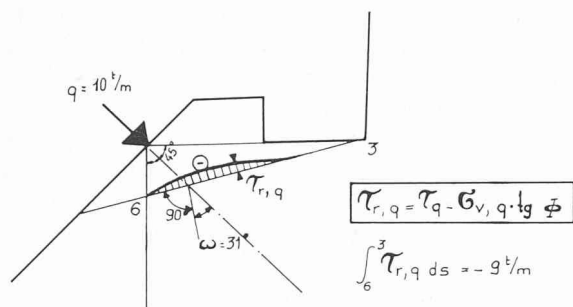


Fig. 17. — Etat de contrainte dû aux ancrages.

A la figure 17, nous avons reporté les contraintes de cisaillement résultantes pour un effort d'ancrage de 10 t/m. L'état de contrainte se calcule à l'aide des mêmes formules que celles établies pour une surcharge linéaire verticale.

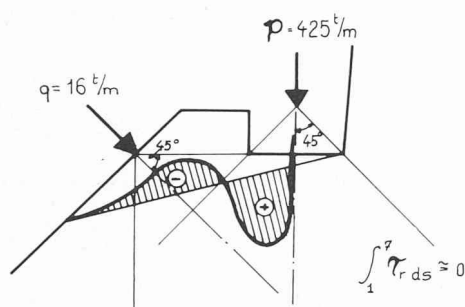


Fig. 18. — Etat de contrainte final.

Dans la figure 18, nous avons superposé les contraintes dues au poids propre, à la surcharge et à une

force d'ancrage de 16 t/m. Cet effort a été déterminé à ce que la condition de stabilité

$$\int \tau_r ds \leq 0$$

soit satisfaite. Il est évident que l'effort d'ancrage calculé de cette manière doit être majoré d'une certaine marge de sécurité. Nous proposons l'introduction de coefficients de sécurité partiels admis selon l'insécurité dans le choix des différents paramètres. La sécurité pourrait également être exprimée par le rapport des forces passives aux forces actives.

### Conclusions

Cette étude ne prétend pas apporter une solution définitive et rigoureuse ; néanmoins, nous pensons que la méthode proposée permet d'approcher le problème de la stabilité d'un versant rocheux avec une précision suffisante et qu'elle donne une bonne image de la répartition des efforts. Elle permet, pour chaque type de roche, d'évaluer la stabilité, à condition de connaître l'angle de frottement et la cohésion des différents systèmes de fragmentation.

### BIBLIOGRAPHIE

- [1] Dr ing. G. LOMBARDI : Conférence sur la mécanique des roches, à l'Ecole polytechnique fédérale Lausanne, printemps 1967.
- [2] J. W. BRAY : *A Study of Coined and Fractured Rock*, part. I, et part. II : *Rock Mechanics and Engineering Geologie*, vol. V/2-3 et vol. V/4, 1967.

Adresse de l'auteur :  
E. Naef, Bureau de construction des autoroutes,  
7bis, rue Caroline, 1000 Lausanne.

### BIBLIOGRAPHIE

**Méthodes séquentielles en statistiques**, par G. Barrie Wetherill, Senior Lecturer in Statistics, Birkbeck College, University of London. Traduit de l'anglais par P. Gabe, ancien élève de l'Ecole polytechnique. Paris, Dunod, 1969. — Un volume 16 × 24 cm, 1x + 211 pages, 22 figures. Prix : broché, 36 F.

Branche relativement neuve de la statistique, l'analyse séquentielle s'est développée au début de la deuxième guerre mondiale sous l'impulsion, en particulier, de Wald, Cox, Barnard, Armitage...

Son objet est d'améliorer le rendement moyen de l'expérimentation en tenant compte de son déroulement dans le temps. Les solutions théoriques complètes sont en général très complexes et, dans la pratique, on est toujours conduit à utiliser des méthodes approchées.

Les premiers chapitres du livre cité sont consacrés au test séquentiel du rapport des probabilités (TSRP) et de ses dérivés (il s'agit du domaine le mieux exploré de l'analyse séquentielle) puis aux propriétés fondamentales des frontières et de leurs modifications possibles.

Les problèmes d'estimation séquentielle sont étudiés dans trois chapitres : échantillonnage binomial inversé, estimation de la moyenne d'une loi normale, estimation des points sur une courbe de régression avec, en particulier, une étude détaillée du processus de Robbins-Monro.

Les deux derniers chapitres traitent des plans doubles, comparés aux plans simples et aux plans totales

ment séquentiels, et de généralités sur les procédures de sélection (de plantes et de produits divers).

Une série de problèmes, dont certains sont de véritables sujets de recherche, et une bibliographie complètent ce livre qui devrait aider à résoudre des cas pratiques, comme les essais de traitements, ou de remèdes nouveaux en médecine, le test de qualité d'un produit par prélèvements successifs, l'estimation de points sur les courbes de réponse à un stimulus d'intensité variable, etc.

**Ecartés technologiques. Composants électroniques.** Organisation de coopération et de développement économiques. Paris, 1968. — Un volume 20 × 27 cm, 224 pages, figures.

Il s'agit d'un rapport présenté pour information à la « Troisième conférence ministérielle sur la science » des pays de l'OCDE (11 et 12 mars 1968), par un groupe d'experts dont la mission était d'étudier le problème de l'écart technologique dans l'industrie des composants électroniques.

Ce rapport comprend les chapitres suivants :

1. L'industrie des composants électroniques. — 2. Les disparités dans le secteur des semi-conducteurs. — 3. Le rôle de l'innovation. — 4. L'incidence de l'aide de l'Etat. — 5. Les marchés et la demande. — 6. La mobilité de la main-d'œuvre. — 7. Le rôle des petites entreprises. — 8. Le rôle du « management ». — 9. La qualité du milieu ambiant. — 10. Remarques finales.

*Annexes* : Les orientations technologiques dans l'indus-