

Zeitschrift: Bulletin technique de la Suisse romande
Band: 95 (1969)
Heft: 1

Werbung

Nutzungsbedingungen

Die ETH-Bibliothek ist die Anbieterin der digitalisierten Zeitschriften. Sie besitzt keine Urheberrechte an den Zeitschriften und ist nicht verantwortlich für deren Inhalte. Die Rechte liegen in der Regel bei den Herausgebern beziehungsweise den externen Rechteinhabern. [Siehe Rechtliche Hinweise.](#)

Conditions d'utilisation

L'ETH Library est le fournisseur des revues numérisées. Elle ne détient aucun droit d'auteur sur les revues et n'est pas responsable de leur contenu. En règle générale, les droits sont détenus par les éditeurs ou les détenteurs de droits externes. [Voir Informations légales.](#)

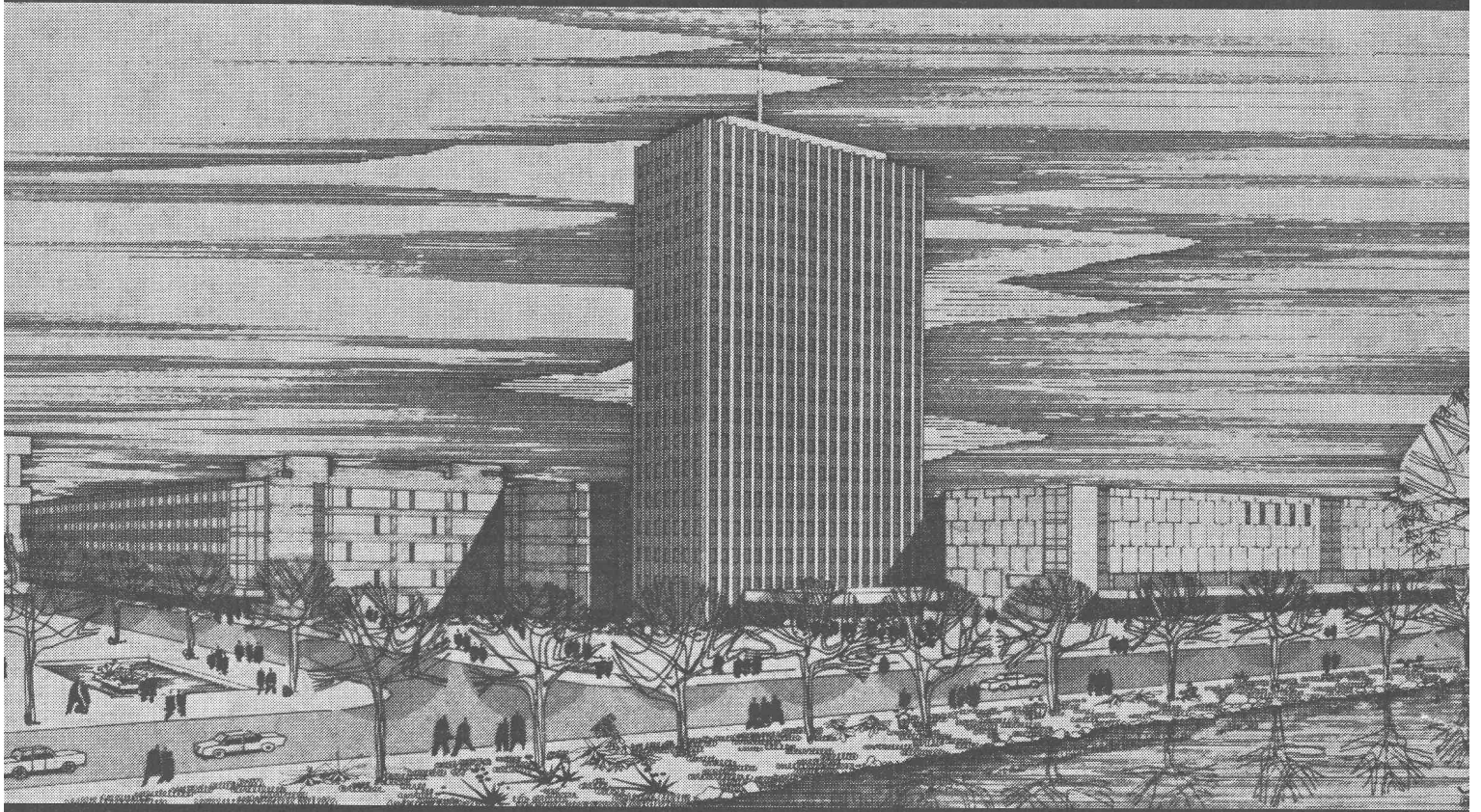
Terms of use

The ETH Library is the provider of the digitised journals. It does not own any copyrights to the journals and is not responsible for their content. The rights usually lie with the publishers or the external rights holders. [See Legal notice.](#)

Download PDF: 02.04.2025

ETH-Bibliothek Zürich, E-Periodica, <https://www.e-periodica.ch>

SIFRAG et la télévision en couleurs...



Centre Télévision Suisse Romande, Genève Architecte: A. Bugna, FAS/SIA, Genève

SIFRAG

Les nouveaux studios de télévision en construction à Genève et à Zurich seront dotés d'équipements les plus modernes, notamment pour la prise de vue d'émissions en couleurs.

Les techniques d'avant-garde adoptées demandent un haut degré de fiabilité du personnel et des appareils. Aux spécialistes de la maison SIFRAG a été confiée la tâche d'étudier et d'exécuter les installations de conditionnement d'air répondant aux exigences particulièrement sévères de ce genre d'exploitation.

Dans les studios, par exemple, le conditionnement d'air a pour tâche d'évacuer l'énergie calorifique concentrée dégagée par les projecteurs, sans que l'on puisse tolérer des courants d'air gênants. Les modifications continues des décors commandent qu'une attention particulière soit vouée à la diffusion de l'air dans le local.

En outre, les installations de conditionnement d'air sont conçues de manière à ne produire aucun bruit gênant afin de ne pas nuire à la qualité de l'enregistrement du son. De même, les installations ne doivent pas provoquer de vibrations pouvant compromettre la stabilité des cameras.

Dans les cabines de régie, où des spécialistes ont à accomplir un travail nécessitant une forte concentration intellectuelle, doivent régner des conditions de confort optimales tant au point de vue du climat de l'air ambiant que du niveau sonore admissible.

Le conditionnement d'air SIFRAG aussi pour vos besoins!

SIFRAG
Ventilation et Climatisation Frei SA

Lausanne 021 - 23 74 08
Berne 031 - 56 25 25
Zurich 051 - 25 15 51
Bâle 061 - 43 92 60

Climatisation
Ventilation
Réfrigération
Humidification
Rideaux d'air
Protection incendie

ROLL-S^{UPER}

L'acier nervuré torsadé à froid III
pour les constructions en béton armé
Ses caractéristiques sont supérieures
aux valeurs prescrites par la nouvelle
norme SIA 162

Limite d'élasticité
Résistance à la traction
Allongement de rupture
Capacité de déformation
et sécurité par rapport
aux ruptures fragiles
Propriétés d'adhérence et
d'ancrage

min. **5000 kg/cm²**
min. **5600 kg/cm²**
min. **13 %**

**excellentes
remarquables**

L'acier ROLL-S permet la construction
sans crochets terminaux.

**Construire encore plus économiquement
Construire encore plus sûrement
avec l'acier ROLL-S**

VON ROLL

VON ROLL S.A. Usine de Gerlafingen 4563 Gerlafingen

Friolite oC 2% ou Sika-Antigel 1% la solution la plus sûre pour bétonner en hiver

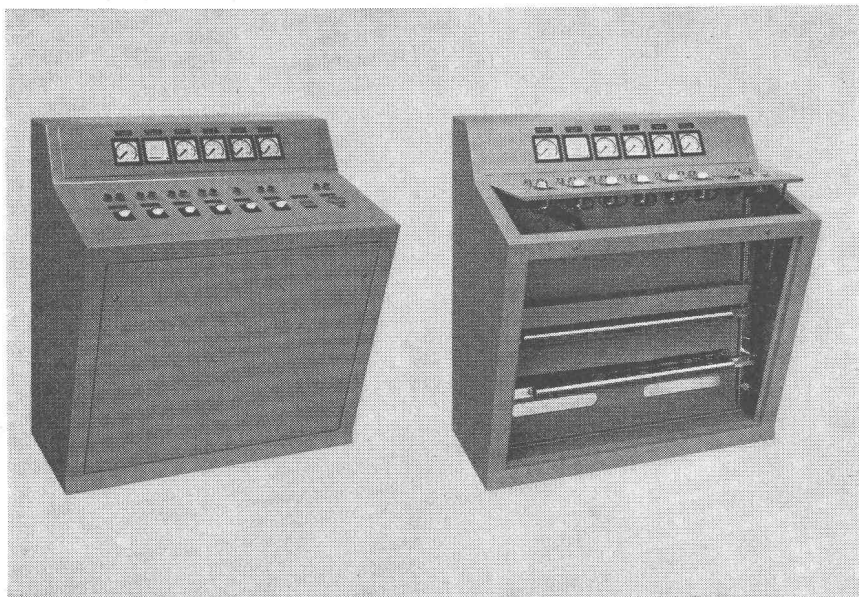
La tentative d'utiliser une allumette, c'est à vous que nous devons la laisser! En vous servant des adjuvants antigel Sika, vous pouvez bétonner en hiver d'une manière rationnelle et économique, sans vous trouver en face de problèmes. Friolite oC et Sika-Antigel seront des éléments efficaces de votre succès. Bétonnez donc sans aléas: Friolite oC: pour les périodes de gel permanent et pour les sollicitations sévères par un froid intense. Sika-Antigel: pour les périodes de temps froid et contre le danger de gel nocturne. Tirez tout le parti possible des produits antigel Sika: Pas d'interruption de vos travaux de bétonnage en hiver, d'où observation ponctuelle des délais de construction. Accélération des processus de durcissement, et par conséquent pas de gel de l'excédent d'eau de gâchage. Absolument pas de produits ammoniacaux ni de chlorures: donc pas de corrosion, pas d'odeurs, pas de colorations. Votre marchand de matériaux de construction vous fournira bien volontiers les réputés produits Sika.

Gaspard Winkler + Cie. 8048 Zurich Tél. 051 6240 40



Prix maintenant plus avantageux, grâce à une nouvelle conception de fabrication

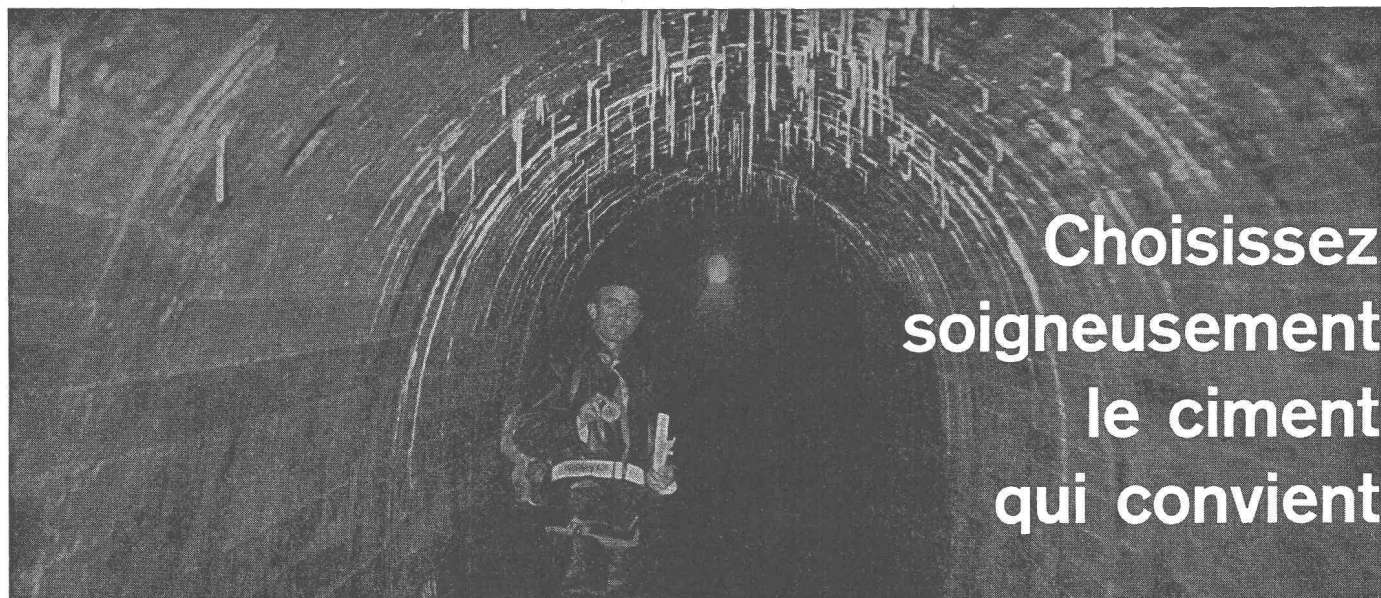
Pupitres normalisés GUTOR types PA et PB avec ou sans platine



Les pupitres normalisés conviennent tout particulièrement pour la commande de machines-outils et peuvent, en les composant de plusieurs panneaux, former une unité complète pour salles de commande ou grandes centrales. Leurs formes esthétiques et modernes sont variées et appropriées à chaque usage. Pour l'équipement intérieur, il est possible d'utiliser notre châssis normalisé composé d'éléments standard. Nos prospectus sont à votre disposition.

GUTOR SA 1000 Lausanne 13

Tél. 021 27 76 76



Choisissez
soigneusement
le ciment
qui convient

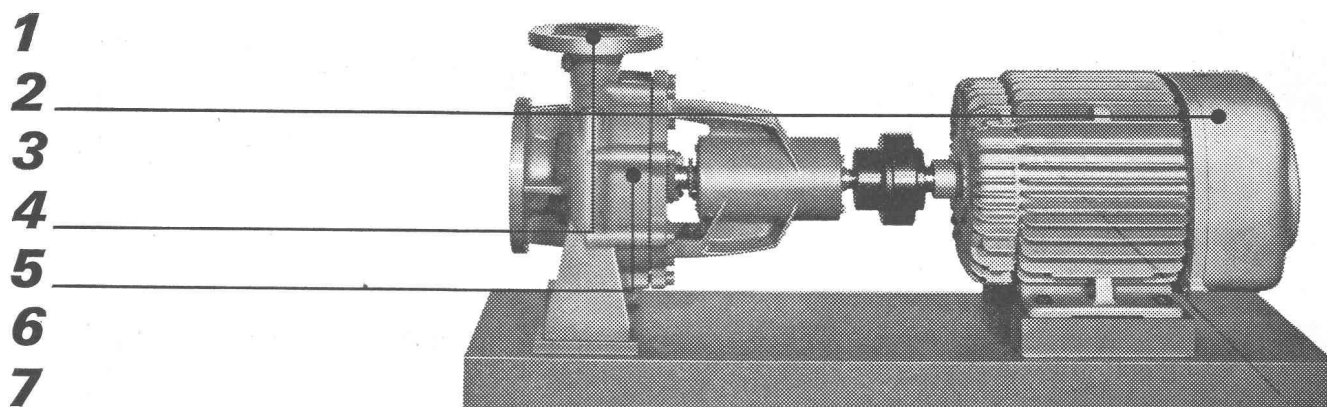
Ciment ordinaire
Ciment spécial
Sulfix

SOCIÉTÉ DES CHAUX ET CIMENTS DE LA SUISSE ROMANDE, 7, avenue du Théâtre, LAUSANNE

Sulzer présente:

type AZ

la nouvelle pompe à basse pression normalisée, type AZ pour l'industrie, l'artisanat et les entreprises publiques pour des débits allant jusqu'à 85 l/s et des hauteurs de refoulement jusqu'à 90 m



Avec la nouvelle pompe normalisée à basse pression, type AZ, nous vous offrons un produit d'une construction des plus modernes pour laquelle nous avons tenu compte de nos longues années d'expérience, ainsi que des exigences demandées aujourd'hui dans la pratique

A part notre exécution de base pour eau froide, nous livrons aussi des pompes adéquates

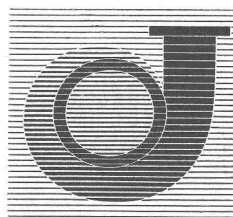
- pour de l'eau chaude jusqu'à 140°C avec presse-étoupe refroidi
- pour eau de condensation avec eau de barrage de source indépendante

D'autres variantes standard sont

- exécution avec paliers lisses pour marche silencieuse
- presse-étoupe avec joint mécanique au lieu de tresses

Considérez les avantages que vous offre notre nouvelle série de pompes:

- 1 Frais d'achat réduits
- 2 Groupes complets avec moteur électrique et plaque de fondation livrables à brefs délais
- 3 Boîte de construction simplifiant le stockage des pièces de rechange
- 4 Tubulure de refoulement centrale – permet une disposition symétrique des conduites
- 5 Révision simple – Les conduites demeurent fixées au corps, car le démontage des pièces du rotor se fait du côté entraînement
- 6 Rendement élevé – frais d'exploitation réduits
- 7 Exécution robuste – peu de probabilité de réparation et longue durée de vie



Sulzer Frères S.A.
Section Machines
12, av. Fraisse, 1006 Lausanne
Téléphone 021/27 59 22

Sulzer Frères, Société Anonyme
8401 Winterthur, Suisse
Téléphone 052/81 11 22

SULZER