

Zeitschrift: Bulletin technique de la Suisse romande
Band: 95 (1969)
Heft: 9: SIA spécial, no 3, 1969: 71e Assemblée générale de la Société des ingénieurs et architectes

Artikel: Auscultation des barrages - Hongrin
Autor: Compagnie d'Études de Travaux Public SA / Jaquet, Albert
DOI: <https://doi.org/10.5169/seals-70235>

Nutzungsbedingungen

Die ETH-Bibliothek ist die Anbieterin der digitalisierten Zeitschriften. Sie besitzt keine Urheberrechte an den Zeitschriften und ist nicht verantwortlich für deren Inhalte. Die Rechte liegen in der Regel bei den Herausgebern beziehungsweise den externen Rechteinhabern. [Siehe Rechtliche Hinweise.](#)

Conditions d'utilisation

L'ETH Library est le fournisseur des revues numérisées. Elle ne détient aucun droit d'auteur sur les revues et n'est pas responsable de leur contenu. En règle générale, les droits sont détenus par les éditeurs ou les détenteurs de droits externes. [Voir Informations légales.](#)

Terms of use

The ETH Library is the provider of the digitised journals. It does not own any copyrights to the journals and is not responsible for their content. The rights usually lie with the publishers or the external rights holders. [See Legal notice.](#)

Download PDF: 09.11.2024

ETH-Bibliothek Zürich, E-Periodica, <https://www.e-periodica.ch>

dent la mise en action d'un programme d'une priorité supérieure.

Une partie des programmes est écrite en *langue symbolique*, l'*ELAN*, qui est traduit en langage machine et assemblé par un *assembleur*. D'autres programmes sont écrits en *ALGOL*, langage très évolué présentant de grands avantages pour l'expression des programmes compliqués de prévision et de recherche d'optimum d'exploitation, ils sont traduits en langage machine et organisés par un *compilateur*.

AUSCULTATION DES BARRAGES - HONGRIN

par : COMPAGNIE D'ÉTUDES DE TRAVAUX PUBLICS SA, Lausanne
et Bureau Albert JAQUET, Montreux

Introduction

Le contrôle du comportement des grands barrages a pris de l'essor au cours des deux dernières décennies.

Dans ce cadre, les barrages de l'Hongrin méritent d'être mentionnés. En effet, pour la création du bassin d'accumulation, il a été nécessaire de réaliser deux barrages pour fermer les vallées de l'Hongrin (barrage Nord) et du Petit-Hongrin (barrage Sud) (fig. 1). Il s'agit de deux barrages-voûtes, qui comptent parmi les plus minces exécutés en Suisse. A part la galerie de base et les galeries de fond, aucune autre galerie de visite ne pouvait être exécutée sans trop affaiblir le corps des barrages. Ceux-ci sont séparés par la colline de la Jointe.

Le comportement de cette colline, sur laquelle s'appuient les deux barrages, est très important pour la stabilité de l'ouvrage. C'est la raison pour laquelle des dispositions ont été prises pour surveiller plus particulièrement les déformations de ce massif rocheux lors de la première mise en eau et pendant les années d'exploitation. Il est bien entendu que les appuis sur les rives et le corps des barrages sont également contrôlés.

Dispositifs de mesure et méthodes d'observation

L'ensemble des dispositifs de mesure est caractérisé par deux groupes d'installation. L'un permet de se rendre compte rapidement des anomalies dans le comportement de l'ouvrage et de ses fondations, l'autre donne des renseignements complémentaires mais leur interprétation n'est pas immédiate.

Les observations du premier groupe comprennent essentiellement des mesures de déplacement (massif rocheux, corps des barrages, galeries en rocher et galerie de drainage), et du mouvement des joints. La mesure des débits d'infiltration fait également partie de ce groupe.

L'exploitation des résultats de mesure du deuxième groupe d'installation exige de prendre en considération différents paramètres; ainsi elle ne peut être faite qu'après une certaine période d'observation. En outre, des mesures de température et de déformations spécifiques sont indispensables.

La figure 2 montre la disposition des télérocmètres, pendules inversés, ainsi que les cibles situées sur les parements des barrages. Les télérocmètres sont groupés par paire et orientés suivant la réaction sur les appuis

Résultats

Cette installation a été mise en service d'essai en 1966, puis a fonctionné avec une première partie des programmes en 1967. Elle travaille en temps réel pendant toute la période de fonte des neiges et des glaciers dans la zone des adductions de Grande-Dixence, c'est-à-dire de juin à octobre. Les programmes sont développés chaque année en fonction des expériences faites par l'exploitation.

des barrages et perpendiculairement à cette direction. Les mesures des déplacements selon l'axe des appareils peuvent se faire *in situ* ou dans la centrale de mesure située sur la culée de la colline de la Jointe. Ces télérocmètres pénètrent d'environ 50 m dans le massif rocheux et certains sont équipés d'un téléthermomètre.

Tous les pendules installés sont du type inversé; ils descendent de la galerie de base dans le massif rocheux et indiquent les déplacements du pied du barrage et de la fondation dans le sens radial et tangentiel de l'ouvrage. Cinq des dix pendules sont équipés d'un dispositif de télétransmission. A l'emplacement des pendules un dispositif de mesures clinométriques permet de déterminer les rotations.

A cause de la forte courbure, en élévation, des barrages, les pendules n'ont pas pu être prolongés jusqu'au couronnement. C'est la raison pour laquelle un autre dispositif de mesure a été prévu, dispositif déjà utilisé avec succès pour d'autres barrages récents.

Il s'agit de mesurer les angles verticaux entre un pilier situé au pied aval des barrages et les cibles placées dans l'alignement défini par les pendules (fig. 3). Ainsi les déplacements radiaux par rapport au pilier considéré peuvent être déterminés rapidement. Des mesures complémentaires peuvent être effectuées pour les déplacements tangentiels et verticaux.

Dans la galerie de drainage qui traverse la colline de la Jointe ainsi que dans les galeries en rocher, sur la rive gauche du barrage Sud, et la rive droite du barrage Nord sont placés des repères permettant de contrôler les déformations des galeries (mesures micrométriques, clinométriques et angulaires).

Le réseau de triangulation, destiné à fournir une image complète des déformations des barrages et des fondations, comprend 10 piliers de mesure situés à l'aval de l'ouvrage (fig. 4).

En tenant compte de la configuration du terrain, on a renoncé à implanter des stations de mesure éloignées. Pour augmenter la précision des résultats de mesure, après chaque campagne un ajustement du réseau est nécessaire.

En première étape, les mesures sont compensées par voie électronique par « les moindres carrés » en appliquant la méthode des observations médiates. En deuxième étape, on procède à un ajustement du réseau

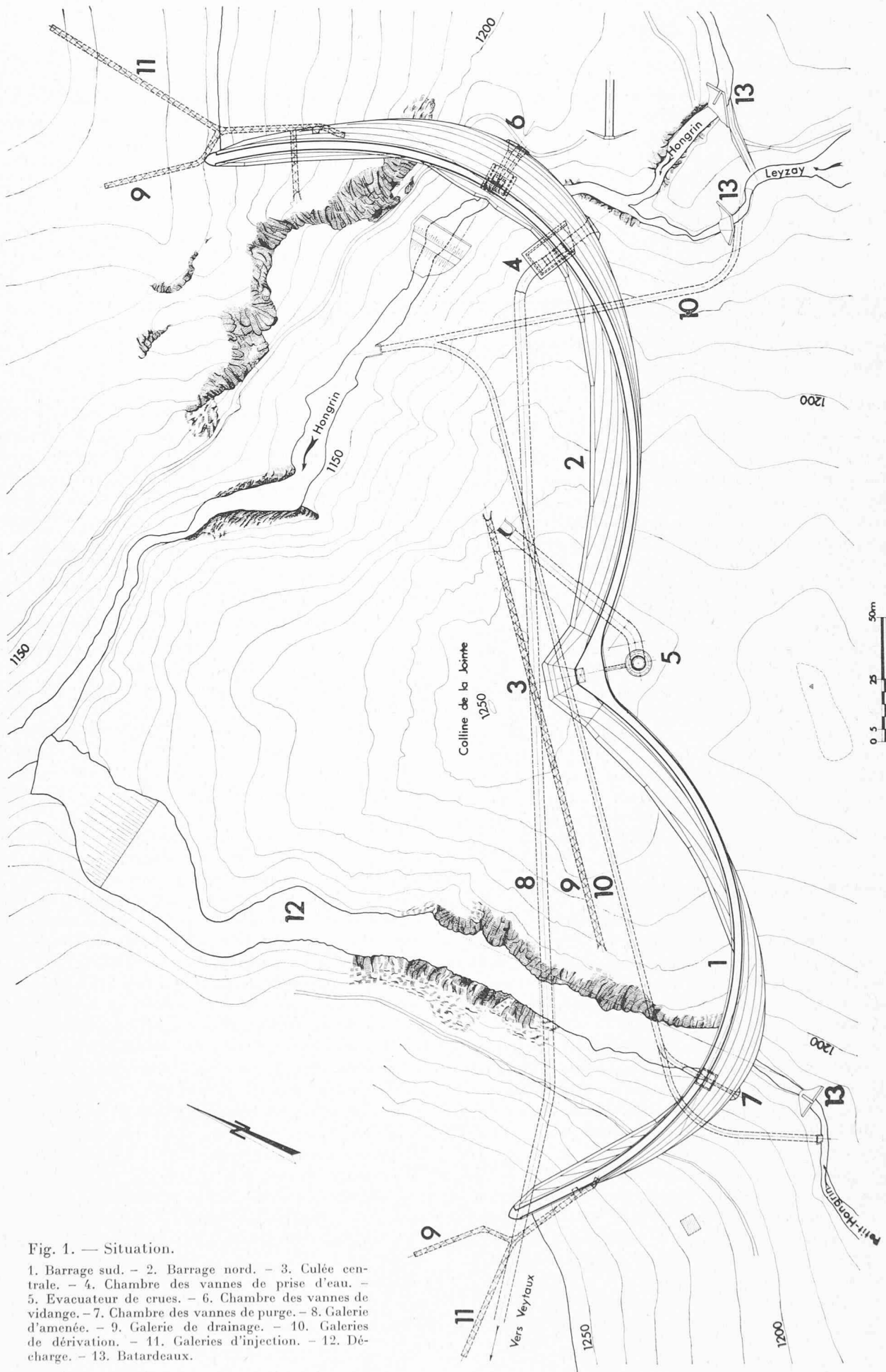


Fig. 1. — Situation.

1. Barrage sud. - 2. Barrage nord. - 3. Culée centrale. - 4. Chambre des vannes de prise d'eau. - 5. Evacuateur de crues. - 6. Chambre des vannes de vidange. - 7. Chambre des vannes de purge. - 8. Galerie d'aménée. - 9. Galerie de drainage. - 10. Galeries de dérivation. - 11. Galeries d'injection. - 12. Décharge. - 13. Batardeaux.

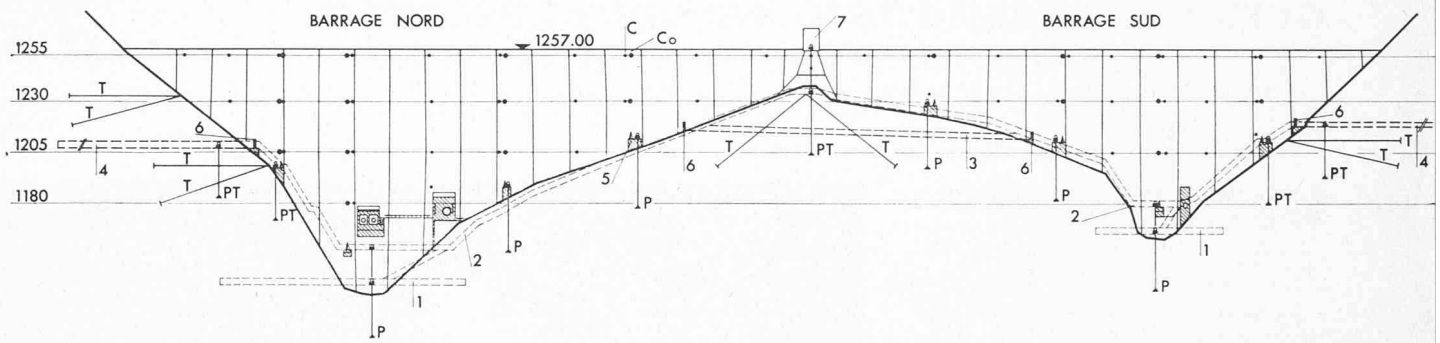


Fig. 2. — Situation.

T : Télérochètres. - P : Pendules. - PT : Pendules avec télétransmission. - C : Cibles pour triangulation. - Co : Cibles pour mesures optiques directes. - 1. Galerie de fond. - 2. Galerie de base. - 3. Galerie

de drainage. - 4. Galerie en rocher. - 5. Pilier pour mesures optiques directes. - 6. Pilier pour mesures angulaires en galerie raccordé à la triangulation. - 7. Centrale de mesure.

par une transformation de Helmert appliquée aux cinq piliers les plus éloignés des barrages.

Cet ajustement complet permet de déceler rapidement un déplacement anormal d'un pilier du réseau et d'éliminer son influence sur les mesures de parement. Les points d'observation sont les cibles sur les parements et les piliers au pied des barrages.

D'autre part, des repères sont placés sur le couronnement des barrages, permettant d'effectuer un nivellement de précision.

Conclusions

Pendant la période de premier remplissage (actuellement en cours) et de première vidange du lac, la fréquence des mesures est élevée.

Après un certain temps d'exploitation et après avoir constaté que l'ouvrage a pris son assise, le programme de mesure sera allégé.

Toutes les mesures électriques peuvent être effectuées

dans la centrale de mesure située sur la colline de la Jointe. Un certain nombre de mesures représentatives sera transmis directement à la centrale de Veytaux, située à environ 8 km des barrages.

Dans le cadre des mesures géodésiques, est incorporée une triangulation d'un pilier situé sur la culée centrale. En tenant compte de l'importance que la colline de la Jointe a sur le bon comportement des deux barrages, les mesures de déplacement du pilier mentionné s'effectuent souvent.

Par contre, la triangulation de précision du réseau complet est prévue pour des états de charge caractéristiques de l'ouvrage.

La disposition des appareils et les systèmes de mesure différents permettent un recouplement de valeurs de mesure obtenues.

L'ensemble de l'auscultation des deux barrages nécessite un personnel qualifié et représente un travail matériel considérable.

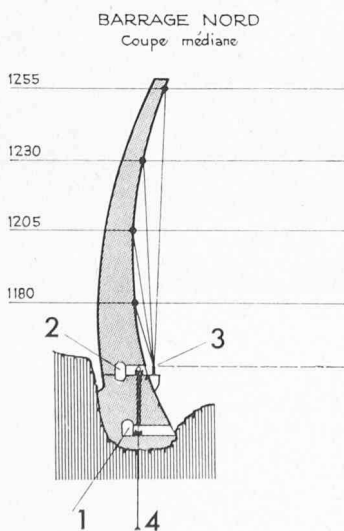


Fig. 3. — Combinaison de pendule et mesures angulaires.

1. Galerie de fond. - 2. Galerie de base. 3. Pilier d'observation. - 4. Pendule inversé.

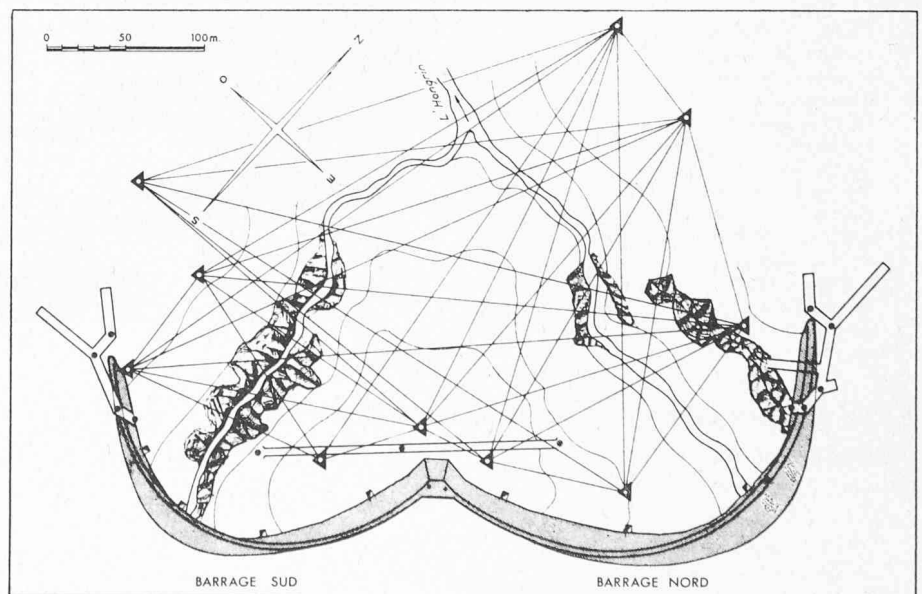


Fig. 4. — Réseau de triangulation.

▲ Pilier du réseau de triangulation. □ Pilier de mesures optiques directes. ○ Pilier pour mesures angulaires (galeries). ● Repères de nivellement (couronnement).