

**Zeitschrift:** Bulletin technique de la Suisse romande  
**Band:** 96 (1970)  
**Heft:** 13

## **Werbung**

### **Nutzungsbedingungen**

Die ETH-Bibliothek ist die Anbieterin der digitalisierten Zeitschriften. Sie besitzt keine Urheberrechte an den Zeitschriften und ist nicht verantwortlich für deren Inhalte. Die Rechte liegen in der Regel bei den Herausgebern beziehungsweise den externen Rechteinhabern. [Siehe Rechtliche Hinweise.](#)

### **Conditions d'utilisation**

L'ETH Library est le fournisseur des revues numérisées. Elle ne détient aucun droit d'auteur sur les revues et n'est pas responsable de leur contenu. En règle générale, les droits sont détenus par les éditeurs ou les détenteurs de droits externes. [Voir Informations légales.](#)

### **Terms of use**

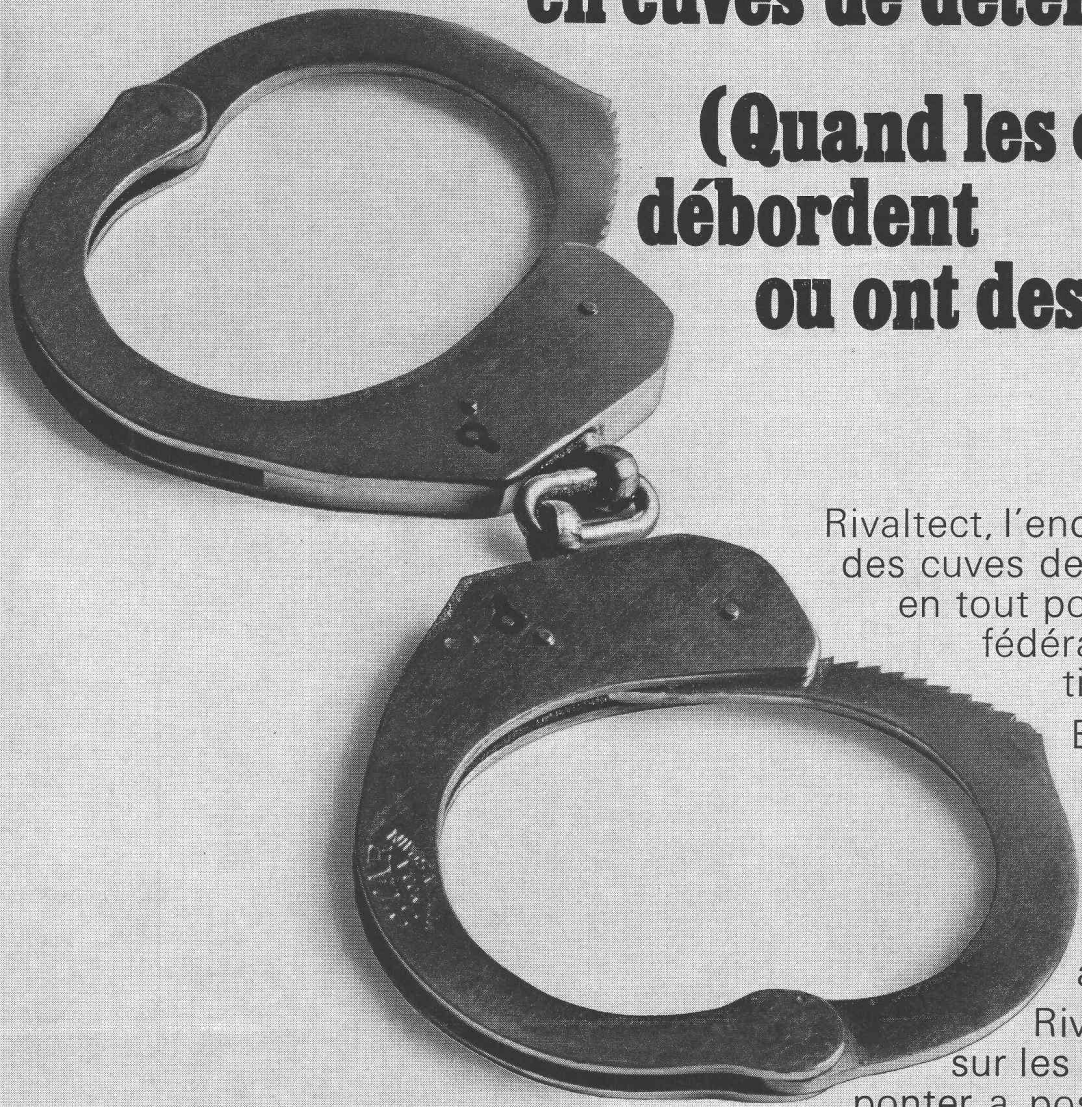
The ETH Library is the provider of the digitised journals. It does not own any copyrights to the journals and is not responsible for their content. The rights usually lie with the publishers or the external rights holders. [See Legal notice.](#)

**Download PDF:** 14.03.2025

**ETH-Bibliothek Zürich, E-Periodica, <https://www.e-periodica.ch>**

# Rivaltect transforme les cuves de rétention en cuves de détention.

(Quand les citernes  
débordent  
ou ont des fuites...)



Rivaltect, l'enduit de protection des cuves de rétention, répond en tout point à l'Ordonnance fédérale pour la protection des eaux.\*

En effet, Rivaltect résiste durablement aux huiles minérales telles que mazout, huile diesel, pétrole, etc. De même qu'aux alcalis dilués.

Rivaltect adhère même sur les surfaces humides, peut ponter a posteriori des fissures dans

le béton jusqu'à 2 mm de large, ne contient aucun diluant inflammable et se révèle pratiquement inodore.

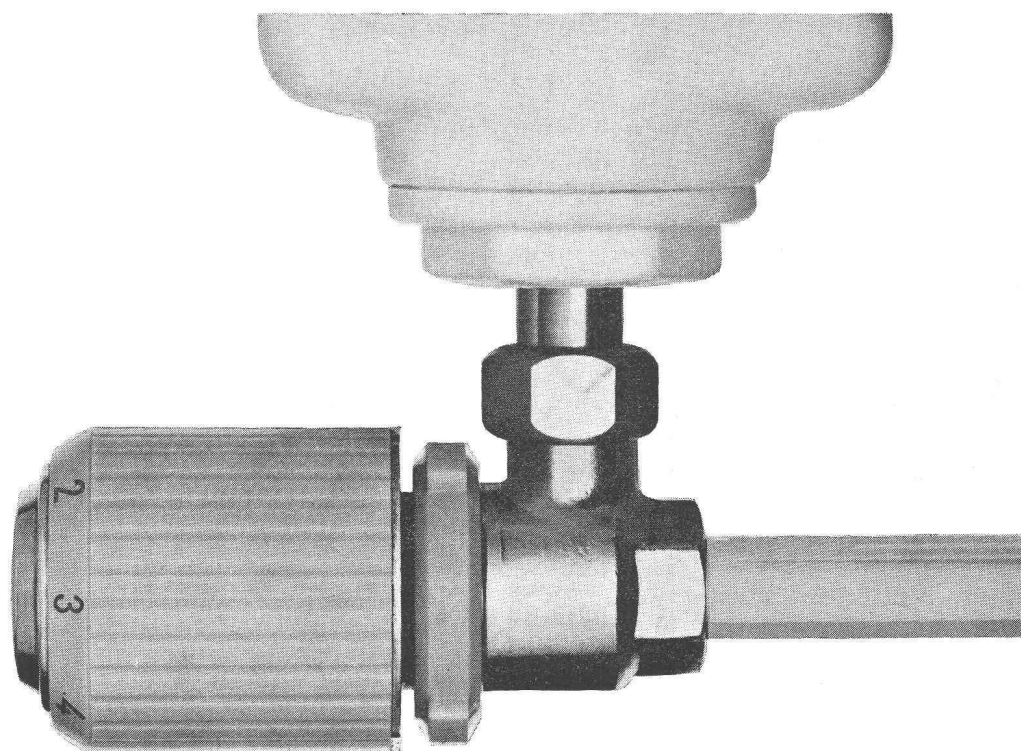
Tout cela fait de Rivaltect un enduit de protection durable... et captivant.

\* Prescriptions techniques applicables à l'entreposage des liquides du 27.12.1967, annexe 7, certificat définitif EAGS-No 04.14.69.

## Rivaltect

l'enduit de protection infailible pour cuves de rétention

## vanne thermostatique «arkutherm»



# chaleur

La vanne thermostatique  
suisse de radiateur pour  
réglage individuel d'une  
température constante

de chaque pièce...  
Un confort nouveau :  
maintien automatique  
de la température choisie.

C'est le fruit d'une  
collaboration technique de :

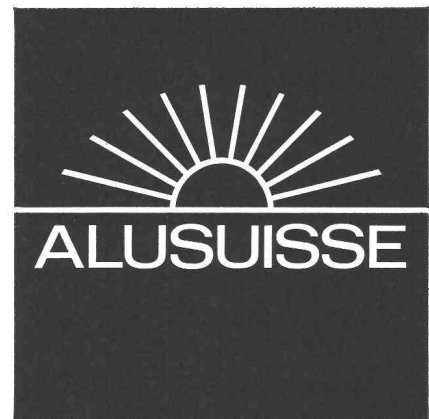
**Armaturenfabrik  
Wallisellen AG**  
Neue Winterthurer-  
strasse 120  
8304 Wallisellen  
Téléphone 051 93 31 77

**Kugler  
Fonderie + Robinetterie SA**  
La Jonction  
1211 Genève 8  
Téléphone 022 24 72 35

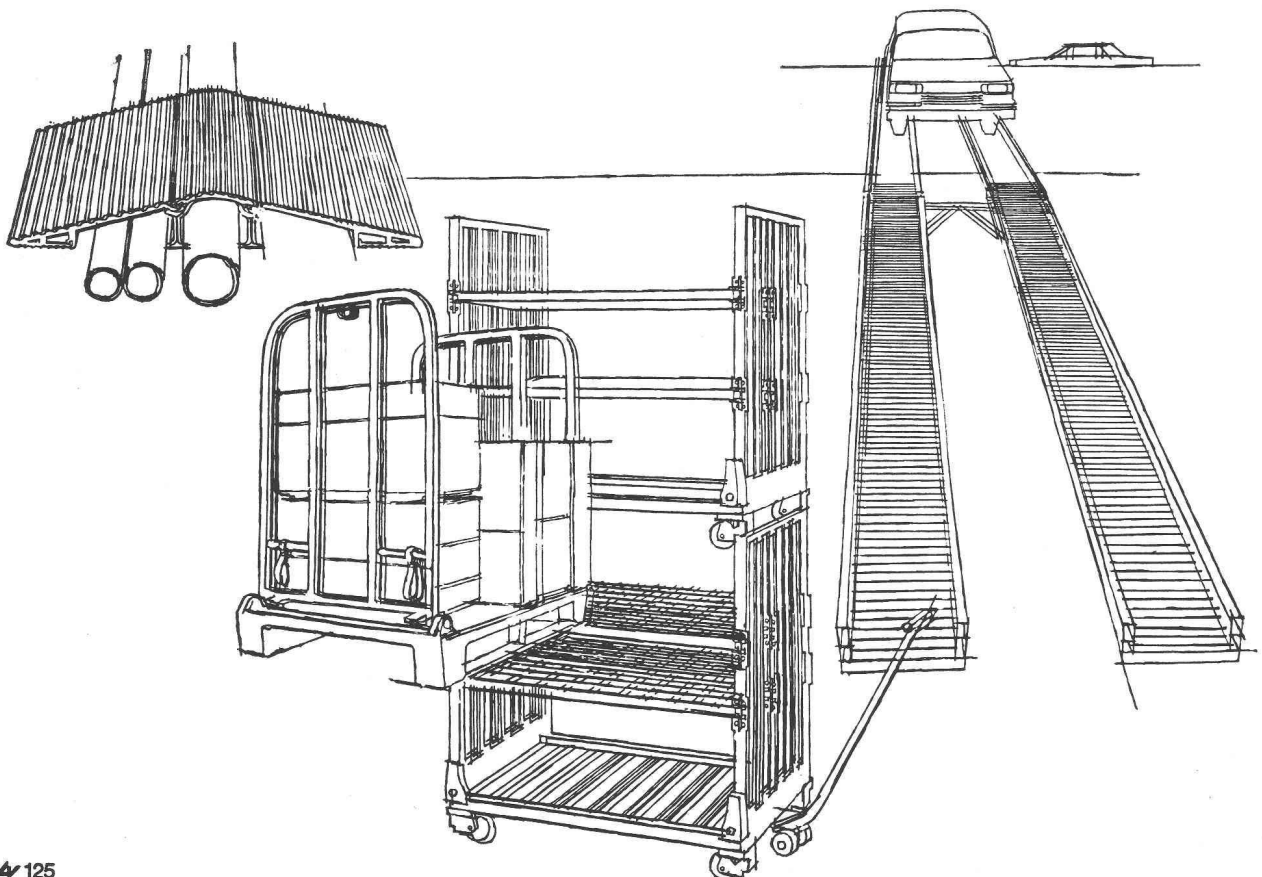
**Kugler Armaturenfabrik AG**  
Josefstrasse 129  
8031 Zürich  
Téléphone 051 44 51 11

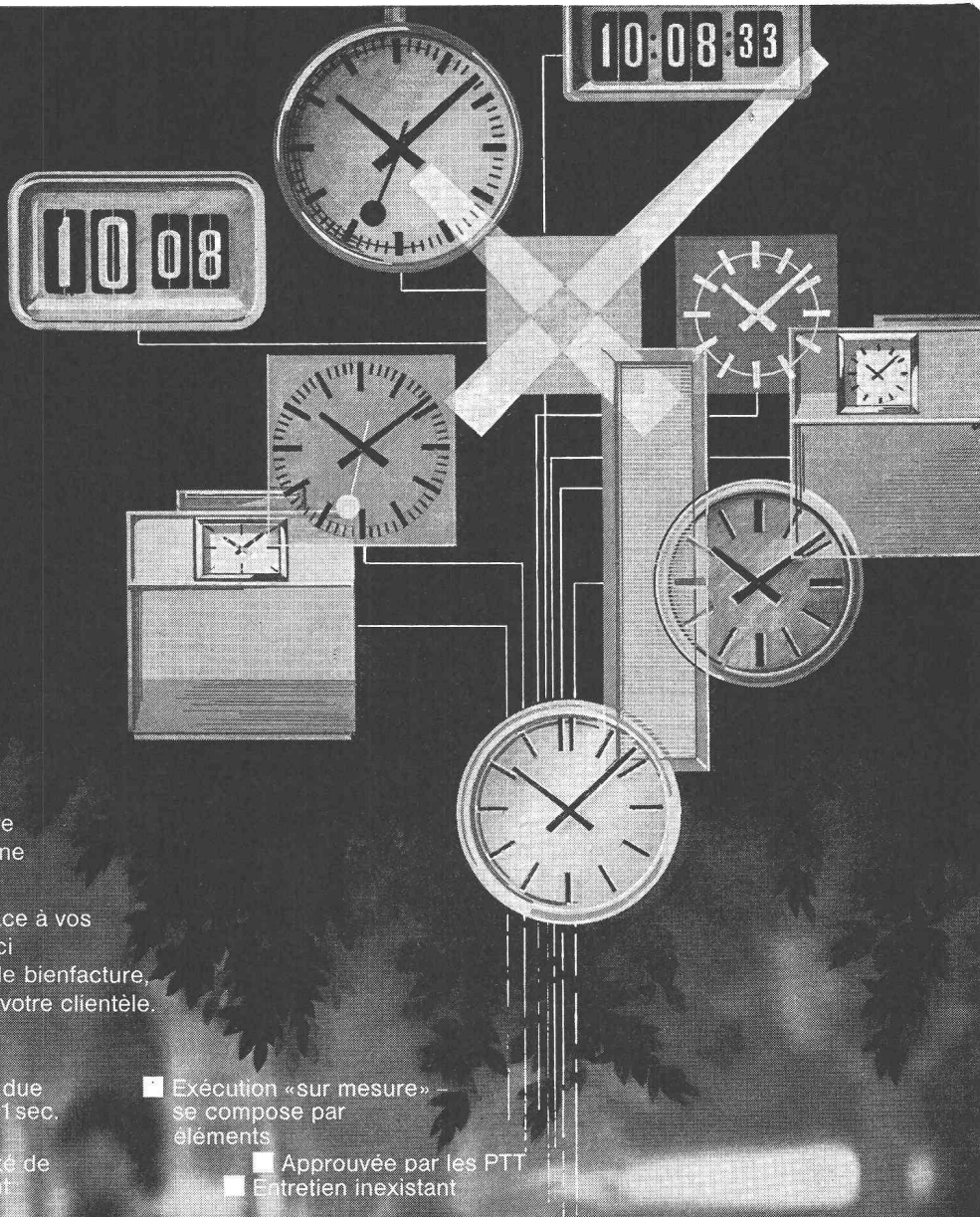
# Toujours plus de moyens de manutention sont construits en aluminium Alusuisse

Le poids restreint associé à une bonne résistance, les possibilités quasiment illimitées de façonner les profilés, la résistance à la rouille sans protection supplémentaire de surface, et d'autres encore, telles sont les exigences nécessaires pour assurer le bon fonctionnement et la longévité du matériel de manutention. L'aluminium remplit ces exigences de manière idéale. Qu'il s'agisse de ponts de transbordement, de ponts de chargement ou de ponts de courses, de palettes de transport, de récipients gerbables, d'installations d'entrepôts, etc. — partout l'aluminium rend d'excellents services et, grâce à sa durabilité, est très avantageux. Les spécialistes d'Alusuisse développent des prototypes, les essaient et les mettent à la disposition des entreprises spécialisées dans la fabrication en série. Vous aussi aurez tout avantage à travailler avec les conseils et le matériel Alusuisse. Vous pourrez vous y fier entièrement.



Aluminium Suisse SA Département de vente CH-8048 Zurich Téléphone 051/54 80 80





Demeurez en tête du progrès. Utilisez l'expérience du constructeur d'horloges atomiques. Equipez votre entreprise d'une centrale horaire à sa mesure, précise et d'une sécurité totale.

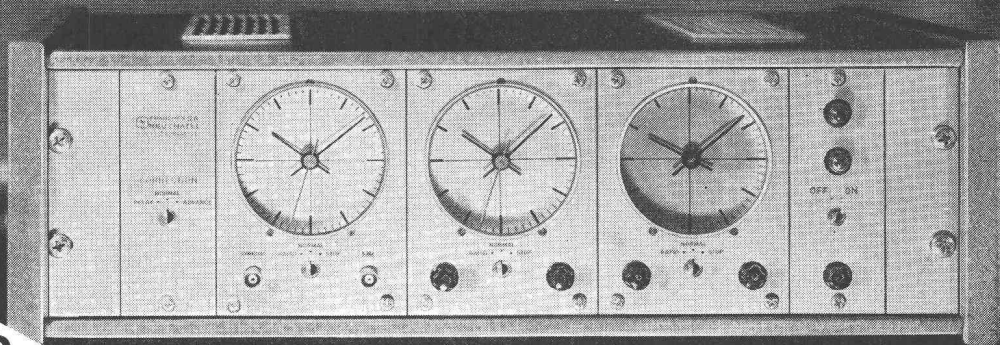
Placée à la réception, face à vos visiteurs, elle reflète votre souci d'efficacité. Un argument de bienfaisance, un atout concret pour votre clientèle.

- Haute stabilité due au quartz (0,001 sec. par jour)
- Grande sécurité de fonctionnement
- Exécution «sur mesure» se compose par éléments
- Approuvée par les PTT
- Entretien inexistant

Demandez notre documentation détaillée. Mieux, sans aucun engagement, prenez rendez-vous avec nos spécialistes. Ils sont à même de résoudre tous les problèmes horaires qui se posent à votre entreprise. (Tél. 038/5 85 01)

*Le prestige de votre entreprise*

La centrale horaire Ebauches – reflet de votre efficacité et de votre dynamisme



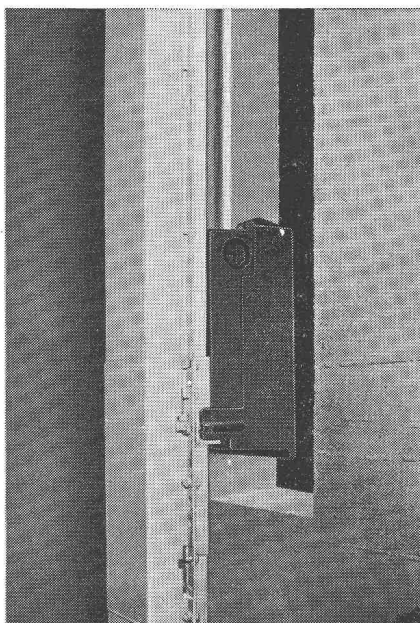
**EBAUCHES**<sup>SA</sup>

DEPARTEMENT OSCILLOQUARTZ NEUCHÂTEL/SUISSE

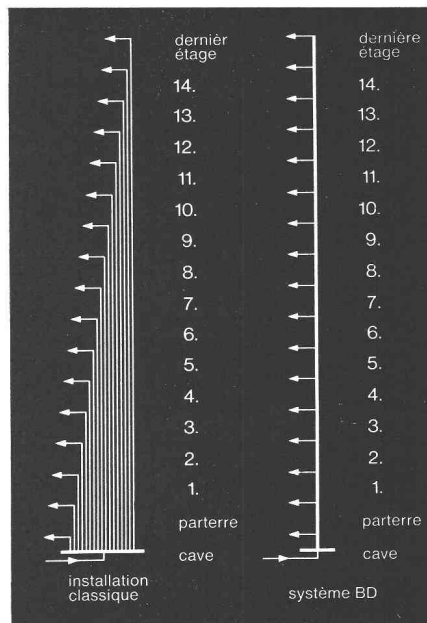
# Notre système de gaines préfabriquées BD peut aussi être utilisé dans les grands immeubles comme distributeur vertical d'énergie électrique



Pour cet immeuble, la distribution d'énergie aux étages par notre système BD représente la solution idéale.



Avec le système BD comme distributeur d'énergie, l'installation reste claire et simple comme le montre la figure.



Comparaison entre l'installation classique (figure de gauche) avec un câble séparé pour chaque étage et la distribution par système BD (figure de droite).

## Jusqu'à 50% plus économique que l'installation classique

Autres avantages :

- montage facile
- installation résistant aux courts-circuits
- charge spécifique élevée des barres conductrices
- construction compacte. On peut économiser jusqu'à 20% de la surface murale aux étages intérieurs
- bonne résistance aux incendies, car les socles en matière moulée représentent en cas de court-circuit une bonne compartimentation pour les arcs électriques éventuels.

Soumettez-nous vos problèmes. Nous nous faisons un plaisir de vous conseiller.



## KLÖCKNER-MOELLER

Direction générale : 8307 Effretikon, Bahnhofstrasse 28  
Tél. 052 32 24 21

Bureaux techniques de vente :	<b>Berne</b>	3000 Berne Cäcilienstrasse 21	☎ (031) 45 34 15
	<b>Lausanne</b>	1000 Lausanne Chemin du Martinet 28	☎ (021) 25 37 96
	<b>Zurich</b>	8603 Schwerzenbach (ZH) Eschentrasse	☎ (051) 85 44 11

# Cloisons en plâtre résistant au feu...

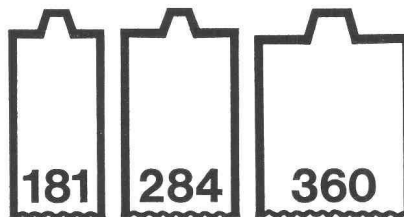


EU

...indispensables pour la protection de parties de bâtiment entières. Depuis des années, les éléments de parois ALBA représentent la bonne solution parce qu'elles offrent un rapport particulièrement avantageux entre la dépense et l'effet obtenu.

Les résultats acquis aux essais d'incombustibilité vous le confirment par les valeurs de résistance au feu ( $R_F$ ) exprimées en minutes:

Alba 60 mm:  $R_F = 181$  min.  
Alba 80 mm:  $R_F = 284$  min.  
Alba 100 mm:  $R_F = 360$  min.



Ces valeurs décident de la qualification «résistant au feu» ou «entravant la propagation du feu». Les panneaux ALBA répondent à ces exigences. Autre garantie: la grande

stabilité des parois ALBA, même sous la pression de jets d'eau des pompiers.

Une documentation détaillée et des attestations sont à votre disposition. N'oubliez pas: le plâtre protège efficacement parce qu'il est, de par sa nature, incombustible.

**GIPS-UNION SA**  
**8021 Zurich**  
**Tél. 051 23 37 60**

# ALBA



Sondages  
Captages souterrains  
Forages horizontaux  
Travaux hydrauliques  
Injections  
Fondations  
Pieux

## W. GARDIOL S. A.

Bureaux et dépôt  
Chêne-Bourg - Genève  
Chemin de la Mousse 32  
Téléphone (022) 35 85 85

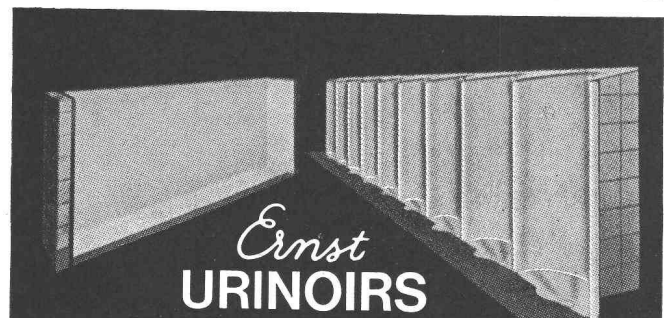
Nous avons exécuté

le raccordement des pompes,  
des circuits de commandes  
et de mesure  
de la station expérimentale de  
réalimentation d'une nappe  
souterraine à Vessy (GE)

## LEOPOLD & KERNEN

**Entreprise générale d'électricité**

16, rue des Eaux-Vives, 1200 Genève



*Ernst*  
**URINOIRS**  
sans chasse d'eau,  
absolument inodores

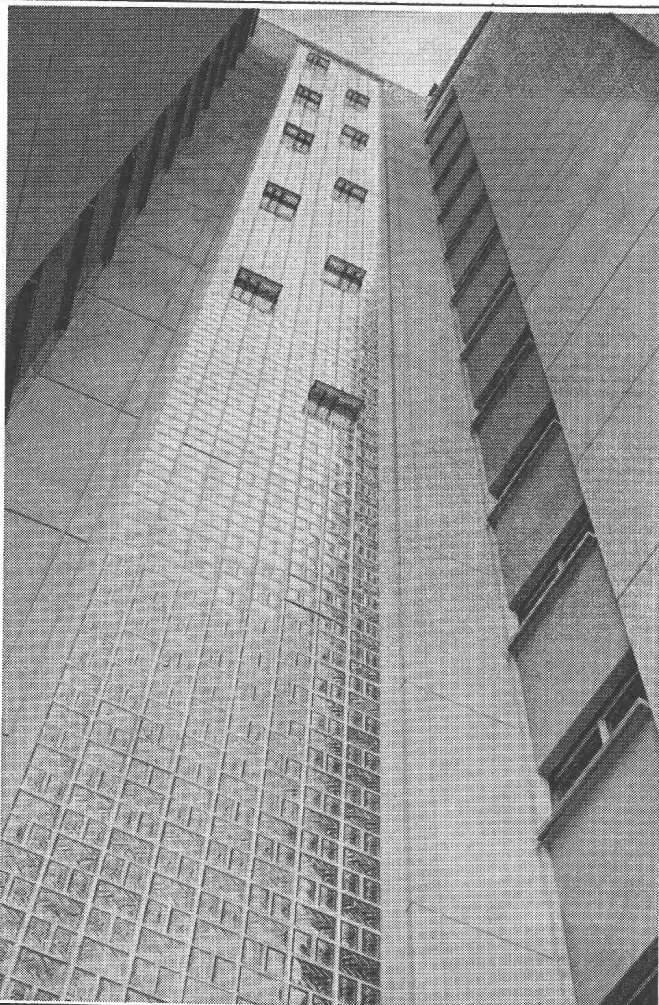
F. Ernst, Ing. S. A. Zurich 3, Tél. 051/33 60 66

## STUMP SONDAGES S.A.

**Travaux spéciaux**

Rue des Noirettes 32

**Carouge - Genève**



Vitrage en béton armé translucide de  
grande hauteur (45 m env.) sans entretoi-  
ses — système breveté

Solution esthétique et pratique des vitra-  
ges/cages d'escalier des immeubles-  
tours.

## Vve PIERRE CHIARA & Cie

Côtes de Montbenon 12

1003 Lausanne — Tél. 021 22 34 76