

Zeitschrift: Bulletin technique de la Suisse romande
Band: 98 (1972)
Heft: 23

Werbung

Nutzungsbedingungen

Die ETH-Bibliothek ist die Anbieterin der digitalisierten Zeitschriften. Sie besitzt keine Urheberrechte an den Zeitschriften und ist nicht verantwortlich für deren Inhalte. Die Rechte liegen in der Regel bei den Herausgebern beziehungsweise den externen Rechteinhabern. [Siehe Rechtliche Hinweise.](#)

Conditions d'utilisation

L'ETH Library est le fournisseur des revues numérisées. Elle ne détient aucun droit d'auteur sur les revues et n'est pas responsable de leur contenu. En règle générale, les droits sont détenus par les éditeurs ou les détenteurs de droits externes. [Voir Informations légales.](#)

Terms of use

The ETH Library is the provider of the digitised journals. It does not own any copyrights to the journals and is not responsible for their content. The rights usually lie with the publishers or the external rights holders. [See Legal notice.](#)

Download PDF: 26.11.2024

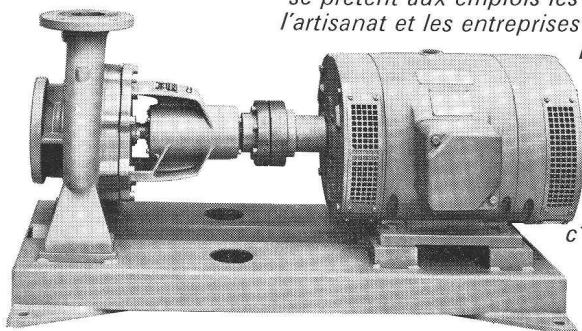
ETH-Bibliothek Zürich, E-Periodica, <https://www.e-periodica.ch>

Sulzer Pompes normalisées à basse pression

Les pompes normalisées à basse pression du type AZ se prêtent aux emplois les plus variés dans l'industrie, l'artisanat et les entreprises publiques.

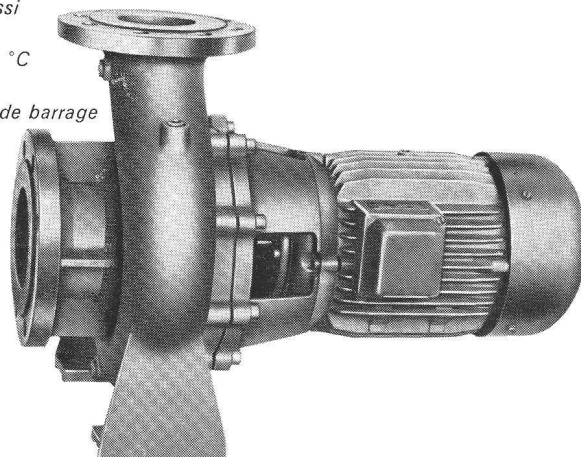
L'ensemble du domaine d'utilisation comprend des débits de 85 l/s et des hauteurs jusqu'à 90 m.

Le programme de livraison avec trois exécutions de base permet de choisir la disposition appropriée à chaque cas, c'est-à-dire:



Type **AZ** ▲ Groupe complet avec moteur monté sur plaque de fondation commune. A part l'exécution de base pour eau froide, nous livrons aussi les pompes suivantes

- pour eau chaude jusqu'à 140 °C avec presse-étoupe refroidi –
 - pour eau condensée avec eau de barrage
- Autres variantes standardisées:
- Paliers lisses pour marche silencieuse
 - Presse-étoupe avec joint mécanique à la place de tresses



Type **AZF** Exécution Monobloc avec moteur à bride (pour températures jusqu'à 140 °C)



◀ Type **AZJ** Exécution «In-line» pour montage direct dans la conduite (pour températures jusqu'à 140 °C)

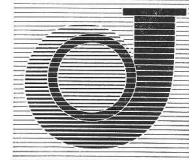
- Ces pompes modernes et sûres en service présentent les avantages suivants:
- Prix d'achat peu élevé
- Système des éléments d'assemblage – d'où simplification du stockage des pièces de rechange
- Rendement élevé – frais d'exploitation réduits
- Robustesse d'exécution – longévité – fiabilité
- En achetant une pompe Sulzer, vous acquérez en même temps la garantie d'un service satisfaisant pendant plusieurs années
- Sur demande, nous vous enverrons volontiers une documentation plus détaillée

*économique,
pratique, sûr*

Sulzer Frères, Société Anonyme
8401 Winterthur
Suisse
Téléphone 052 / 81 11 22

Sulzer Frères
Société Anonyme
Section Machines
12, avenue Fraïsse
1006 Lausanne, Suisse
Téléphone 021/27 59 22

SULZER



Grâce à
Sika-Antigel

ou à
Friolite-OC

vous pouvez

faire durer l'automne
longtemps encore
pendant
l'hiver



Le lé d'étanchéité à traiter sans ménagement.

(Grâce à son élasticité exceptionnelle.)

Pour poser BIKUTOP, le nouveau toit en bitume et matière synthétique, point n'est besoin d'employer la force, bien sûr. Mais n'est-il pas rassurant de savoir qu'un toit BIKUTOP ne craint pas les mauvais traitements? Ainsi un lé d'étanchéité BIKUTOP a pu être étiré et comprimé 6500 fois en laboratoire avant qu'apparaisse la première déchirure. C'est à dire: un résultat 10 fois meilleur que pour les lés bitumineux.

Cette résistance de BIKUTOP est un facteur de sécurité inconnu jusqu'à présent. Et elle n'est jamais trop importante pour un toit qui doit rester étanche pendant des dizaines d'années.

Mais la réunion du bitume et des matières synthétiques a conféré au toit BIKUTOP d'autres propriétés exceptionnelles et avantages inattendus.

Par exemple, la simplicité de sa pose par soudage au chalumeau ou par collage au bitume à chaud, tout ceci selon les méthodes de travail connues et éprouvées.

Ou bien son exceptionnelle résistance au froid, car même à -40°C , le lé d'étanchéité BIKUTOP est encore élastique et flexible. Par contre il peut résister à une chaleur constante de 130°C . On peut donc poser BIKUTOP en toutes saisons.

Ou encore sa résistance au vieillissement bien supérieure à celle du carton bitumé.

Mais le plus intéressant reste le prix du toit BIKUTOP: pas plus élevé malgré tous ses avantages que celui d'un toit plat bitumineux en trois couches.

Etes-vous déjà en possession de notre documentation? Si ce n'est pas le cas, demandez-la dès aujourd'hui.

Toit BIKUTOP

A dépense égale, sécurité accrue.



VERBIA

Société anonyme pour la vente de matériaux isolants et d'étanchéité, 4600 Olten, tél. 062/21 06 41

Notre usine au Bouveret/VS.
Des installations modernes garan-
tissent des produits de haute
qualité.



Tuyaux spéciaux de notre usine du Bouveret

Le service Favre comprend:
Conseils judicieux du service de
vente et livraisons promptes et
soignées sur les chantiers.

Favre & Cie SA
Bouveret/VS

Représentants
pour la Suisse Romande:

Valais, Vaud, Genève:

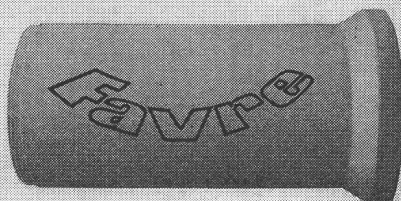
O. Kaelin, 1009 Pully/VD
Tél. 021/28 65 11

Vaud nord, Neuchâtel
Fribourg, Jura Bernois:

A. Vuilliamenet,
1033 Cheseaux/VD
Tél. 021/91 16 31

Programme de fabrication:

Tuyaux spéciaux,
longueur utile 2 m
Diamètre 25 à 150 cm
emboîtement simple ou cloche
armés et non-armés



ZZ - 10.72



Bangerter Lyss

**...vous offre
des avantages**

**Tuyaux ovoïdes
et ovales pour chambres**

Haute précision dimensionnelle et étanchéité des parois en béton caractérisent les nouveaux tuyaux ovoïdes et ovales pour chambres.

Tuyaux ovales pour chambres
diamètres intérieurs 110/90 et 150/120 cm
hauteurs 25, 50 et 100 cm

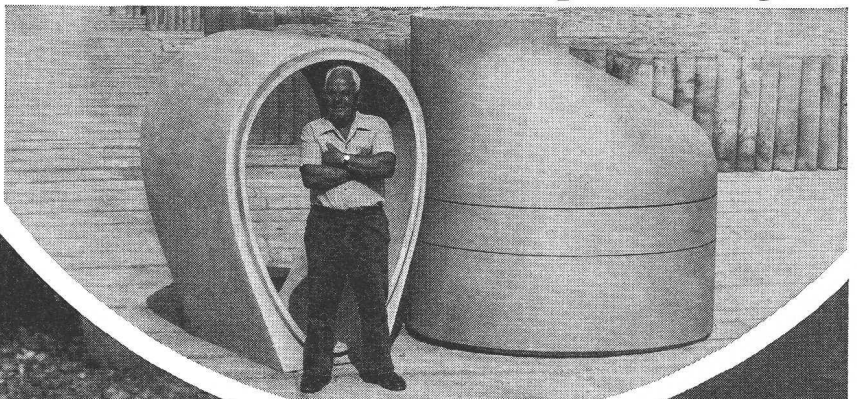
Tuyaux ovoïdes
pour canalisations et voies d'évacuation pour abris.
Diamètres intérieurs 50/75, 60/90, 70/105, 80/120, 90/135, 100/150 cm.

avec les coupoles, excentrées
Ø 60/110/ 90 cm
Ø 60/150/120 cm

Demandez notre documentation.

A. Bangerter & Cie SA
Fabrique de produits en ciment
3250 Lyss, Tél. 032 84 31 31

Bangerter Lyss



Succursales et représentations: Aclens/VD, Porrentruy/BE, Thörishaus/BE; Tugir SA, Rivera/TI



Inaltérable

telle est cette toiture sise dans les Grisons. Elle est couverte de tuiles flamandes Redland sablées résistant au gel et à la rupture et dont la surface rugueuse empêche efficacement la neige de glisser. C'est pourquoi ces tuiles conviennent parfaitement au revêtement de toitures dans les

régions à fortes chutes de neige ou excédant 800 m d'altitude.

Tuiles flamandes Redland sablées (RP-S)
Couleurs: gris ardoise, brun, noir
(vert ardoise et rouge sur demande)
Un matériau moderne aux formes esthétiques.

Tuiles en béton Redland®

Zürcher Ziegeleien, Zurich
Téléphone 01/35 93 30

Baustoffe AG Chur, Coire
Téléphone 081/24 46 46

BTR Matériaux SA, Crissier
Téléphone 021/34 97 21

Keller AG, Ziegeleien, Pfungen
Téléphone 052/31 10 21

Bureaux de vente
de l'industrie suisse de la terre
cuite à
Aarau, téléphone 064/22 15 88
Lucerne, téléphone 041/22 70 67
Bienne, téléphone 032/3 74 71

J. Schmidheiny & Co. AG
St-Gall
Téléphone 071/22 32 62

Stahlton-Prebeton AG, Berne
Téléphone 031/56 33 01

Brique SA Bâle, Bâle
Téléphone 061/25 58 58

ZZ 8.72

