

Zeitschrift: Bulletin technique de la Suisse romande
Band: 98 (1972)
Heft: 3

Artikel: La microtechnique, une nouvelle branche à l'EPFL
Autor: Burckhardt, C.W.
DOI: <https://doi.org/10.5169/seals-71532>

Nutzungsbedingungen

Die ETH-Bibliothek ist die Anbieterin der digitalisierten Zeitschriften. Sie besitzt keine Urheberrechte an den Zeitschriften und ist nicht verantwortlich für deren Inhalte. Die Rechte liegen in der Regel bei den Herausgebern beziehungsweise den externen Rechteinhabern. [Siehe Rechtliche Hinweise.](#)

Conditions d'utilisation

L'ETH Library est le fournisseur des revues numérisées. Elle ne détient aucun droit d'auteur sur les revues et n'est pas responsable de leur contenu. En règle générale, les droits sont détenus par les éditeurs ou les détenteurs de droits externes. [Voir Informations légales.](#)

Terms of use

The ETH Library is the provider of the digitised journals. It does not own any copyrights to the journals and is not responsible for their content. The rights usually lie with the publishers or the external rights holders. [See Legal notice.](#)

Download PDF: 01.04.2025

ETH-Bibliothek Zürich, E-Periodica, <https://www.e-periodica.ch>

TABLEAU VI

Méthode de calcul	N° du pylône	Calculs		Essais de renversement
		Moment de renversement M_{CR} admissible au centre de rotation . en tm	Déformation correspondante à M_{CR}	Déformation mesurée pour M_{CR}
Sulzberger	A 82 Non injecté	14,4	$\text{tg } \alpha = 0,0100$	$\text{tg } \alpha = 0,0030$
	A 96 Injecté	—	—	$\text{tg } \alpha = 0,0014$
Ramelot-Vandepierre - UIC	A 82	17,0 ¹	$\text{tg } \alpha = 0,0035$ ²	$\text{tg } \alpha = 0,0045$

¹ Valeur égale au $\frac{1}{3}$ du moment limite de rupture du sol.

² Valeur moyenne selon statistique UIC $\alpha = 12'$.

La méthode de l'UIC donne pour le cas de Denges au contraire des valeurs du moment de flexion admissibles trop favorables, c'est-à-dire que pour une inclinaison prescrite, le moment admissible calculé est environ 30 % supérieur au moment mesuré. Cette différence s'explique par le fait que la méthode statistique de l'UIC se base sur des résultats d'essais « in situ » effectués dans les sols dont la moyenne des caractéristiques est plus favorable que celle de Denges.

Dans des cas analogues, il semble indiqué de déterminer sur place les caractéristiques de portance réelles du sol.

L'intérêt de fondations de pylônes profondes et non pas étalées en surface paraît confirmé.

Remerciements

Les études susmentionnées ont été faites sous mandat des Chemins de fer fédéraux (CFF) et en collaboration avec leurs divers organismes, soit :

- R. Desponds, directeur général des CFF, Berne.
- R. Delisle, chef de la Division des travaux CFF, Lausanne.
- A. Dufour, chef de la Section de construction de Denges. Direction des travaux CFF.
- R. Enning & R. Bürki, Section des installations électriques CFF.

La mise au point du mode d'exécution a été faite en collaboration avec la SNCF qui a mis à disposition la tarière à moteur et son conducteur, M. Nicolas, et avec E. Käser de l'entreprise Marti qui a exécuté les travaux de génie civil de la gare de triage.

Nos remerciements s'adressent aux personnes mentionnées ci-dessus et en particulier à la Direction du 1^{er} arrondissement qui a favorisé une étude d'intérêt scientifique.

BIBLIOGRAPHIE

- [1] R. DESPONDS, 1968 : *La nouvelle gare de triage de Lausanne*. Bulletin technique de la Suisse romande 14.12.68, p. 345.
- [2] H. B. DE CÉRENVILLE & I. K. KARAKAS, 1964 : *Problèmes géotechniques de l'autoroute Lausanne-Genève*. Bulletin technique de la Suisse romande 8.8.64, p. 273.
- [3] *Rapport IRSIA-IWONL*, 1950. Travaux de la commission d'études de fondations de pylônes de la société intercommunale belge d'électricité, n° 2, février 1950. Résumé de recherches.
- [4] A. LAZARD, 1955 : *Moment limite de renversement de fondations cylindriques et parallélépipédiques isolées*. Annales de l'Institut technique du bâtiment et des travaux publics. Janvier et juillet-août 1955.
- [5] M. SUBERKRUB : *Mastgründungen*. Editions Ernst und Sohn. Berlin 1958.
- [6] G. SULZBERGER, 1945 : *Die Fundamente der Freileitungstragwerke und ihre Berechnung*. Bulletin des Schweizerischen Elektrotechnischen Vereins, n° 10-16 mars 1945.
- [7] *Union internationale des chemins de fer (UIC)*. Février 1967. Office de recherches et d'essais (ORE), question A 1a, calcul des fondations et des supports de caténaires.

Adresse des auteurs :

J.-C. Ott et P. Amsler,
c/o Ott et Blondel, ingénieurs-conseils,
13, ch. Rieu 1208, Genève.

La microtechnique, une nouvelle branche à l'EPFL

par C.W. BURCKHARDT, Dr phys. S.I.A., professeur à l'Ecole polytechnique fédérale de Lausanne

1. Généralités

Ces dernières années, on a beaucoup parlé de microtechnique, du fait qu'il est essentiel que les écoles polytechniques forment des ingénieurs dans ce domaine. L'Association suisse de microtechnique (ASMT) — créée en 1962 par des industriels dans le but principal de promouvoir l'enseignement de la microtechnique en Suisse et qui s'est fait connaître par l'organisation de plusieurs journées de microtechnique — a vu ses efforts couronnés de succès : un institut a été fondé en 1968 à Zurich et un autre en 1969 à Lausanne. Ces instituts de microtechnique ont pour mission de former des ingénieurs et de développer la recherche.

a) Définition

Il s'avère assez difficile de donner une définition claire et exhaustive de la microtechnique. Dans d'autres langues, la terminologie montre quelques particularités. La microtechnique connaît trois traductions en allemand suivant la région : en Allemagne de l'Est, on parle de « Feingeräte-technik », en Allemagne de l'Ouest, de « Feinwerktechnik », et en Suisse alémanique, de « Feintechnik ». Les Anglais n'ont pas de terme particulier.

D'une manière un peu simpliste, nous pouvons dire que la microtechnique est la technique relative aux produits répondant aux trois critères suivants :

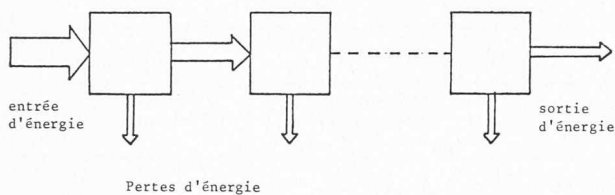


Fig. 1. — Exemple d'une chaîne de flux d'énergie telle qu'elle est fréquemment utilisée dans le domaine des machines thermiques, des machines hydrauliques et des machines électriques. L'ingénieur cherche à conserver l'énergie à travers toute la chaîne.

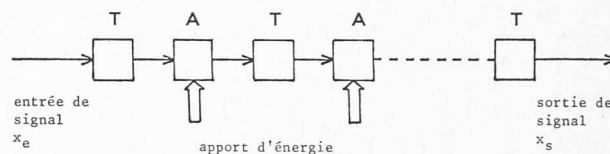


Fig. 2. — Exemple d'une chaîne de flux d'information où des amplificateurs A et des transducteurs T se suivent. Ici, l'ingénieur cherche à conserver l'information à travers toute la chaîne.

- I. Mécanique de petite dimension (arbres ≤ 1 mm).
- II. Fabrication en grandes séries ($\geq 10\ 000$ pièces).
- III. En général, appareils de traitement de l'information.

Pour illustrer ce dernier point, nous pouvons relever une caractéristique commune aux appareils qui font partie de la microtechnique : ils établissent des relations, plus ou moins bien déterminées, entre des valeurs d'entrée et des valeurs de sortie. Ces valeurs d'entrée et de sortie sont des signaux porteurs d'information. En cherchant à caractériser ces signaux et le traitement qu'ils subissent dans les différents membres d'un système, on établit des diagrammes décrivant le flux de l'information et on étudie l'influence de différents facteurs sur la réalisation de certaines lois fonctionnelles.

Ces chaînes de flux d'information ont leur parallèle dans les chaînes de flux d'énergie rencontrées dans la technique des grandes machines, où l'on trouve couramment des chaînes de flux d'énergie telles que celle qui est présentée à la figure 1. Dans le domaine des machines textiles, des machines de transport ou en chimie, on trouve des schémas équivalents pour désigner les chaînes de matériaux.

En microtechnique, on s'occupe plus particulièrement des chaînes de flux d'information (fig. 2). Un exemple typique d'une telle chaîne est donné par le phonographe, où l'information entre sous forme mécanique (disque). Cette information est d'abord transformée en information électrique ; elle est amplifiée et traduite en information mécanique et finalement, elle quitte l'appareil sous forme d'ondes acoustiques.

Cet exemple montre l'étroite liaison qui existe entre le domaine du courant faible et celui de la microtechnique. La relation peut aussi s'exprimer par un tableau :

	mécanique	électricité
chaînes de flux d'énergie	machines thermiques machines hydrauliques	courant fort
chaînes de flux d'information	microtechnique	courant faible

On a parfois distingué, dans le domaine de l'électricité, les directions courant fort et courant faible, ce qui a séparé les ingénieurs qui se préoccupent de l'énergie électrique de ceux qui s'occupent de signaux électriques ; la même séparation se fait sous nos yeux en mécanique. Les liens entre la microtechnique et le courant faible sont particulièrement étroits et dans d'autres universités, l'enseignement de ces deux domaines se fait dans un seul département.

b) Les domaines de la microtechnique

Ces domaines sont très divers, comme le montre la liste ci-dessous :

- Machines de bureau : machines à écrire, calculatrices, tabulatrices, caisses enregistreuses, machines à multicopier, machines à affranchir, machines pour le traitement d'information, perforatrices, imprimantes, etc. ;
- montres et horloges, pendulettes (mécaniques et électromécaniques), etc. ;
- appareils de mesure, de régulation et de contrôle : relais, interrupteurs, capteurs de position, capteurs de vibration, etc. ;
- appareils pour les télécommunications : radio, télévision, téléphone, télex ;
- appareils acoustiques : gramophone, magnétophone, haut-parleur, microphone ;
- appareils optiques ;
- appareils médicaux ;
- jouets techniques de toutes sortes ;
- petites machines diverses, petits moteurs, appareils ménagers, machines à coudre, machines de vente automatiques, changeurs de monnaie, etc.

Cette liste pourrait être plus longue. On constate que si tous les produits mentionnés correspondent bien aux critères I et II cités plus haut, tous ne satisfont pas au critère III. La liste montre, cependant, qu'une certaine parenté existe — sur les plans de la technologie et des techniques de fabrication — entre des domaines apparemment éloignés les uns des autres. Voici, en effet, quelques questions typiques qui peuvent se poser à l'ingénieur s'occupant du développement de l'un ou de l'autre de ces produits :

- Comment faire un *palier* simple qui fonctionne des années sans lubrification ?
- Comment faire un *boîtier* d'une forme compliquée qui soit étanche à la poussière ?
- Comment choisir un *moteur* d'entraînement opérant sur une pile et consommant peu d'énergie ?

Constatons en passant que 15 à 25 % des produits exportés par la Suisse relèvent de la microtechnique ! D'autres pays, en particulier le Japon, sont très avancés dans le domaine de la microtechnique et nous font une concurrence toujours plus grande.

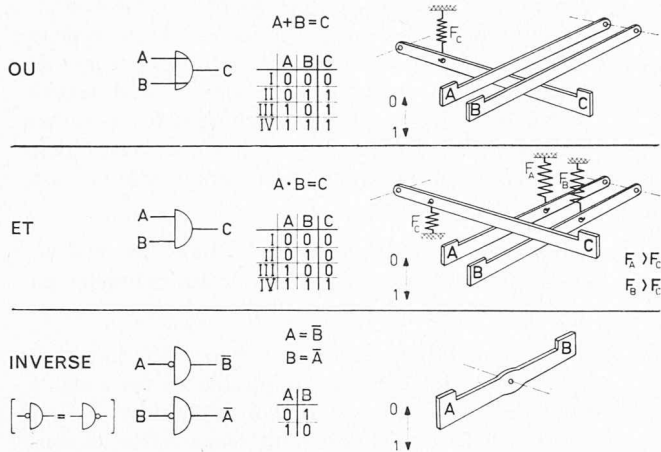


Fig. 3. — Quelques exemples de réalisations de fonctions logiques à l'aide de moyens mécaniques simples.

2. Formation des ingénieurs

a) Justification

Nous pouvons nous demander pourquoi la microtechnique, dont les produits existent depuis longtemps, doit intéresser soudain l'ingénieur universitaire.

Au début de notre siècle, l'ingénieur s'occupait essentiellement de grandes machines nécessitant des méthodes élaborées de dimensionnement et de prédétermination des caractéristiques; ceci est essentiellement dû au caractère de prototype que possède presque toutes les machines importantes. En revanche, les machines de faible puissance et, en particulier, les appareils de traitement de l'information étaient conçus plutôt de façon empirique. Leur taille réduite permettait une construction par retouches successives à partir d'un prototype de base. Ce travail de développement était du domaine du mécanicien spécialisé, du technicien ou même du bricoleur. Aujourd'hui, cette façon de faire n'est plus admissible du fait des très grandes séries de fabrication que connaissent certaines de ces machines de faible puissance et qui n'ont fait leur apparition que dans la deuxième moitié de notre siècle. Les investissements dans les fabrications de série sont si importants qu'il s'avère indispensable de chercher une optimisation du produit à fabriquer tout en tenant compte des méthodes de fabrication.

En outre, l'approximation par retouches successives est un procédé très lent. Au moment où le produit est enfin mûri, il risque d'être dépassé par une nouvelle technologie. C'est encore une raison d'éviter ce procédé primitif d'optimisation.

L'ingénieur en microtechnique doit recourir à des méthodes élaborées de dimensionnement visant à l'optimisation de la performance tout en réduisant le prix de fabrication au minimum. Les méthodes de dimensionnement sont cependant différentes de celles qui sont utilisées par l'ingénieur des grandes machines.

b) L'enseignement de la microtechnique à l'EPFL

Comme on le constate, l'aspect essentiel de la microtechnique est sa parenté avec l'électronique. Il faut créer le dialogue entre les ingénieurs spécialisés en microtechnique et les électroniciens.

Pour leur formation, les étudiants-ingénieurs doivent suivre des cours spécialisés de microtechnique dans le cadre

du 2^e cycle des études et faire des travaux pratiques leur permettant de se familiariser avec les problèmes et les produits de cette discipline. Ces cours doivent être considérés comme le complément de l'enseignement existant; ils comprennent, entre autres, les chapitres suivants:

- Opérations arithmétiques et logiques à l'aide de moyens mécaniques (fig. 3).

- Introduction à la théorie de l'information.

L'accent est mis sur les applications mécaniques.

- Loi de la réduction des dimensions.

On montre, par exemple, que la fréquence des oscillations d'un système avec masse et matières élastiques est inversement proportionnelle aux dimensions linéaires du système.

- Aspects technologiques particuliers de la microtechnique: liaison d'organes par collage et par sertissage, pièces en matière plastique, pièces fabriquées par découpage fin, par photogravure, etc.

Les cours sont complétés par l'analyse de quelques exemples de produits typiques de la microtechnique tels que:

- une machine à écrire,
- un micromoteur à courant continu,
- une montre à diapason,
- un compteur d'électricité.

La difficulté principale de cet enseignement est due à un certain manque d'unité entre les différents aspects de la microtechnique; l'enseignement court le danger de se perdre dans la présentation d'un grand nombre de détails ayant peu de lien logique entre eux. L'essentiel pour l'ingénieur en microtechnique est d'avoir de bonnes bases physiques (mécanique, optique, électromécanique et électronique), domaines qui sont enseignés en grande partie pendant le premier cycle des études à l'Ecole polytechnique fédérale et approfondis pendant le deuxième cycle, et qu'il garde une facilité d'adaptation dans un grand nombre de domaines proches de la mécanique.

3. La recherche en microtechnique à l'EPFL

La microtechnique est un domaine si vaste qu'il est nécessaire de restreindre l'activité de recherche à quelques points spécifiques. L'une des possibilités est de mettre l'accent sur certains aspects technologiques de la microtechnique. Ainsi, l'Institut de microtechnique de l'EPF-Zurich effectue des recherches dans le domaine des paliers secs et des phénomènes de frottement entre solides. Dans notre laboratoire de Lausanne, nous avons choisi une autre voie qui consiste à étudier des systèmes importants pour la microtechnique, plus particulièrement dans les trois domaines suivants qui font l'objet de travaux de doctorat:

- *Transmission de dessins à distance*: problèmes du codage de dessins (dessins techniques ou dessins manuels), conception d'une console permettant l'émission et la réception de dessins. La figure 4 montre schématiquement le système de transmission tel qu'il est à l'étude. Une personne A possédant une console peut appeler par téléphone une personne B possédant une console du même type; quand la liaison est établie, elle peut lui transmettre un dessin exécuté sur la console. La personne B peut répondre de son

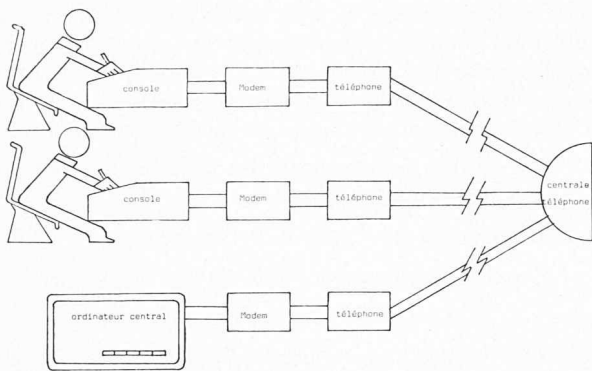


Fig. 4. — Schéma d'un système de transmission de dessins à distance.

côté avec un dessin fait sur sa propre console. La console permet donc d'émettre et de recevoir des dessins faits à la main, mais la personne A peut appeler également l'ordinateur central et communiquer par voie graphique avec celui-ci, par exemple dans le but de suivre un enseignement programmé qui nécessite la communication graphique réciproque tel qu'un cours de géométrie, d'organes de machines, d'anatomie, etc. Le système à l'étude est un exemple typique d'une chaîne de transmission d'information telle qu'elle est décrite dans le premier chapitre. La recherche concernant ce système comporte des problèmes dans une multitude de domaines, en particulier les télécommunications, l'informatique, l'électronique, la mécanique (microtechnique dans un sens plus

étroit) et la physiologie. Les problèmes physiologiques se posent parce qu'à l'entrée et à la sortie de la chaîne se trouve un homme qui sert d'émetteur et de récepteur d'information. Cette particularité justifie le fait qu'à l'Institut de microtechnique de Lausanne, on aborde aussi les problèmes liés à la physiologie de l'œil et aux propriétés biomécaniques de la main qui écrit ou dessine.

- *Horlogerie non conventionnelle* : étude des résonateurs mécaniques, des moyens de les maintenir en oscillations et d'en extraire l'information.
- *L'électro-aimant travaillant au collage* : détermination des limites physiques de l'utilisation de ces aimants dans des commandes. Certaines applications de ces aimants telles que l'imprimante miniaturisée, le convertisseur pas-à-pas, etc.

Outre cette activité principale, l'Institut étudie de petits problèmes dans le cadre des travaux de semestre et de diplôme des étudiants. Il s'efforce de répondre à certaines questions posées par l'industrie comme, par exemple, le développement d'une nouvelle méthode pour la mesure de l'usure d'une meule sur une planeuse rectifieuse.

De plus, l'Institut de Microtechnique travaille en collaboration avec quelques autres Instituts de l'Ecole polytechnique fédérale, en particulier avec l'Institut de réglage automatique et l'Institut d'électrotechnique.

Adresse de l'auteur :

Prof. Dr C. W. Burckhardt,
20, av. du Château, 1020 Renens.

Bibliographie

Ecole polytechnique fédérale de Lausanne

L'Ecole polytechnique fédérale de Lausanne vient de publier (15 novembre 1971) une plaquette de présentation et d'information de 153 pages, au format A4, avec de nombreuses illustrations dont quelques dessins d'André Paul, qui traite aussi bien de l'enseignement que de la recherche. Cette publication comprend notamment un rapport de gestion pour les deux premières années d'activité de l'Ecole sur le plan fédéral et expose le problème de son transfert à Ecublens.

Les lecteurs qui désireraient obtenir cette publication peuvent s'adresser à la rédactrice, M^{lle} Danielle Cuchet, direction EPFL, avenue Dapples 17, 1006 Lausanne (tél. 021 26 07 05).

Sommaire :

- Conseil des Ecoles polytechniques fédérales.
- Souhaits de M. Cosandey, président de l'EPFL.
- Notice historique.
- Structure-Organisation.
- Réflexions à propos de la formation des ingénieurs et architectes, par M. Cosandey, président de l'EPFL.
- Enseignement.
- Gestion.
- L'avenir: Transfert de l'Ecole à Ecublens, par M. Oesch, chef du bureau de planification.

La recherche en 1970

Département de génie civil
Laboratoire d'hydraulique. Laboratoire de géotechnique. Institut de statique des constructions. Institut de la construction métallique. Institut de technique des transports.

Département de génie rural et géomètres

Topographie-Géodésie-Mensuration. Institut de photogrammétrie. Institut de génie rural. Laboratoire de pétrographie et pédologie.

Département de mécanique

Institut de machines hydrauliques. Institut de thermodynamique. Institut d'aérodynamique. Institut de thermique appliquée. Mécanique de la turbulence. Institut de réglage automatique. Institut de microtechnique.

Département d'électricité

Laboratoire d'électrométrie. Machines électriques I et II. Installations électriques et traitement d'énergie électrique. Matériaux électriques et télécommunications. Electromagnétisme et hyperfréquences. Laboratoire d'électronique et traitement de signaux. Systèmes logiques.

Département de physique

Laboratoire de physique expérimentale. Laboratoire de génie atomique. Laboratoire de physique théorique. Laboratoire de physique appliquée. Laboratoire d'optique physique.

Département de chimie

Institut de chimie physique. Institut d'électrochimie et de radiochimie. Institut de génie chimique. Département des mathématiques.

Département des matériaux

Institut des métaux et des machines. Laboratoire des matériaux pierreux. Centre d'étude du béton armé et précontraint.

Département d'architecture

L'industrialisation et la formation de l'architecte de bâtiment par F. Fueg, architecte, professeur EPFL.

Annexes

- Directeurs et présidents de l'EPFL depuis sa fondation.
- Liste des professeurs.
- Liste des instituts et laboratoires.
- Publications 1969-1970.