

**Zeitschrift:** Bulletin technique de la Suisse romande  
**Band:** 98 (1972)  
**Heft:** 8: SIA spécial, no 2, 1972

## Werbung

### Nutzungsbedingungen

Die ETH-Bibliothek ist die Anbieterin der digitalisierten Zeitschriften. Sie besitzt keine Urheberrechte an den Zeitschriften und ist nicht verantwortlich für deren Inhalte. Die Rechte liegen in der Regel bei den Herausgebern beziehungsweise den externen Rechteinhabern. [Siehe Rechtliche Hinweise.](#)

### Conditions d'utilisation

L'ETH Library est le fournisseur des revues numérisées. Elle ne détient aucun droit d'auteur sur les revues et n'est pas responsable de leur contenu. En règle générale, les droits sont détenus par les éditeurs ou les détenteurs de droits externes. [Voir Informations légales.](#)

### Terms of use

The ETH Library is the provider of the digitised journals. It does not own any copyrights to the journals and is not responsible for their content. The rights usually lie with the publishers or the external rights holders. [See Legal notice.](#)

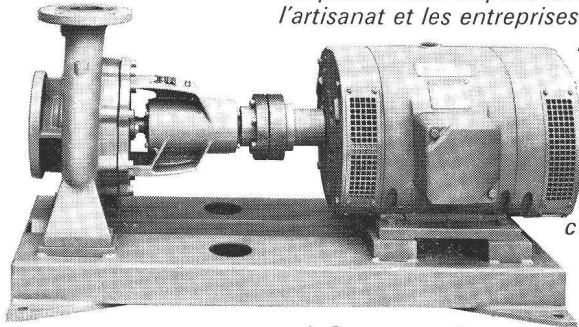
**Download PDF:** 29.11.2024

**ETH-Bibliothek Zürich, E-Periodica, <https://www.e-periodica.ch>**

# Sulzer Pompes normalisées à basse pression

Les pompes normalisées à basse pression du type AZ se prêtent aux emplois les plus variés dans l'industrie, l'artisanat et les entreprises publiques.

L'ensemble du domaine d'utilisation comprend des débits de 85 l/s et des hauteurs jusqu'à 90 m. Le programme de livraison avec trois exécutions de base permet de choisir la disposition appropriée à chaque cas, c'est-à-dire:



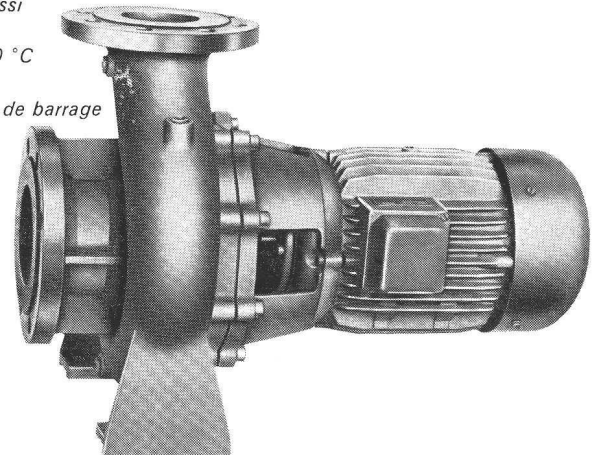
Type **AZ** ▲ Groupe complet avec moteur monté sur plaque de fondation commune. A part l'exécution de base pour eau froide, nous livrons aussi les pompes suivantes

- pour eau chaude jusqu'à 140 °C avec presse-étoupe refroidi -
- pour eau condensée avec eau de barrage

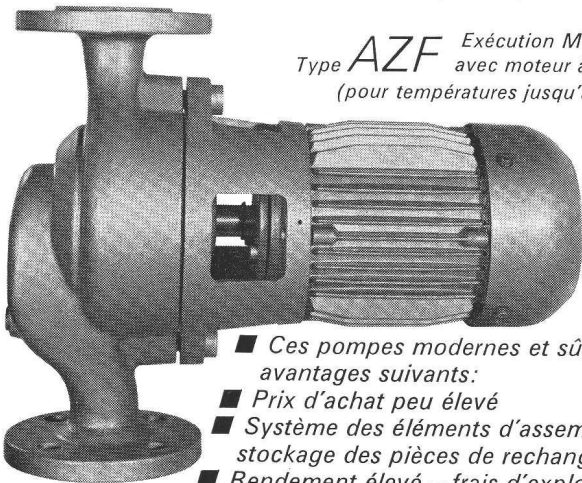
Autres variantes standardisées:

- Paliers lisses pour marche silencieuse
- Presse-étoupe avec joint mécanique à la place de tresses

Type **AZF** Exécution Monobloc avec moteur à bride (pour températures jusqu'à 140 °C)



◀ Type **AZJ** Exécution «In-line» pour montage direct dans la conduite (pour températures jusqu'à 140 °C)



- Ces pompes modernes et sûres en service présentent les avantages suivants:
- Prix d'achat peu élevé
- Système des éléments d'assemblage - d'où simplification du stockage des pièces de rechange
- Rendement élevé - frais d'exploitation réduits
- Robustesse d'exécution - longévité - fiabilité
- En achetant une pompe Sulzer, vous acquérez en même temps la garantie d'un service satisfaisant pendant plusieurs années
- Sur demande, nous vous enverrons volontiers une documentation plus détaillée

*économique,  
pratique, sûr*

Sulzer Frères, Société Anonyme  
8401 Winterthur  
Suisse  
Téléphone 052/81 11 22

Sulzer Frères  
Société Anonyme  
Section Machines  
12, avenue Fraisse  
1006 Lausanne, Suisse  
Téléphone 021/27 59 22



**Organisation top  
et  
qualité top  
echo top**

Meubles de bureau avantageux, bien  
étudiés et conçus, fonctionnels,  
comportant de nombreux  
perfectionnements

**Meubles de bureau top**



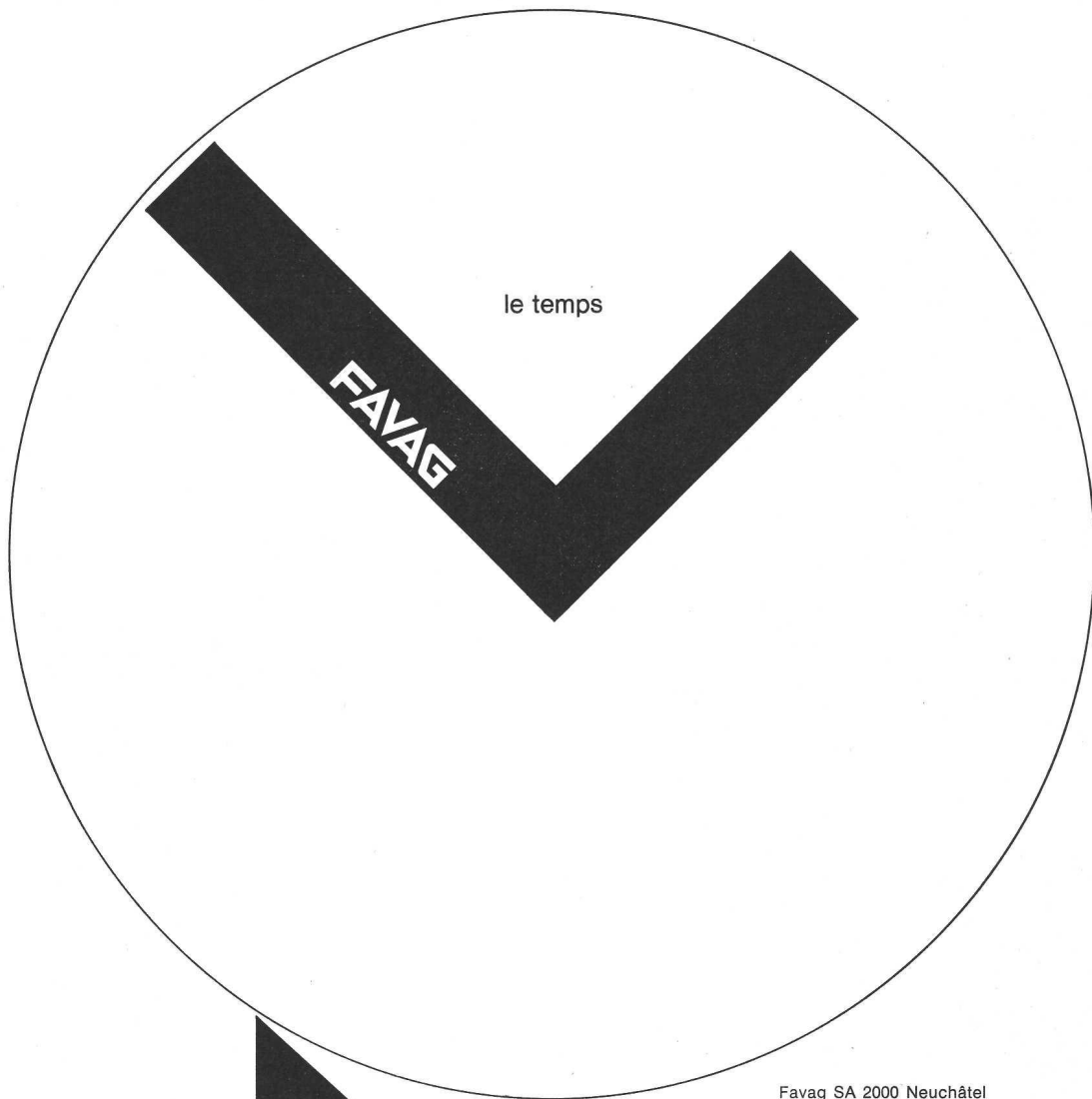
Représentations: Gavillet SA, Beau-Séjour 1, 1002 Lausanne  
Kramer frères SA, Grand-Rue 54, 1820 Montreux  
Kramer frères SA, Place Hôtel-de-Ville, 1800 Vevey  
André Masset, 13, av. des Oiseaux, 1000 Lausanne

Veuillez nous envoyer gratuitement et sans  
engagement votre nouveau dépliant top.  
**coupon-top**

À envoyer à:  
Ernst & Cie SA, echo top  
3043 Holziken  
Tel: 064 - 81 12 94

Adresse: .....

**echo top**



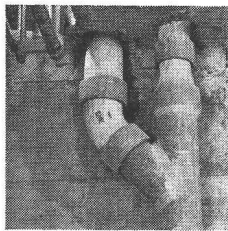
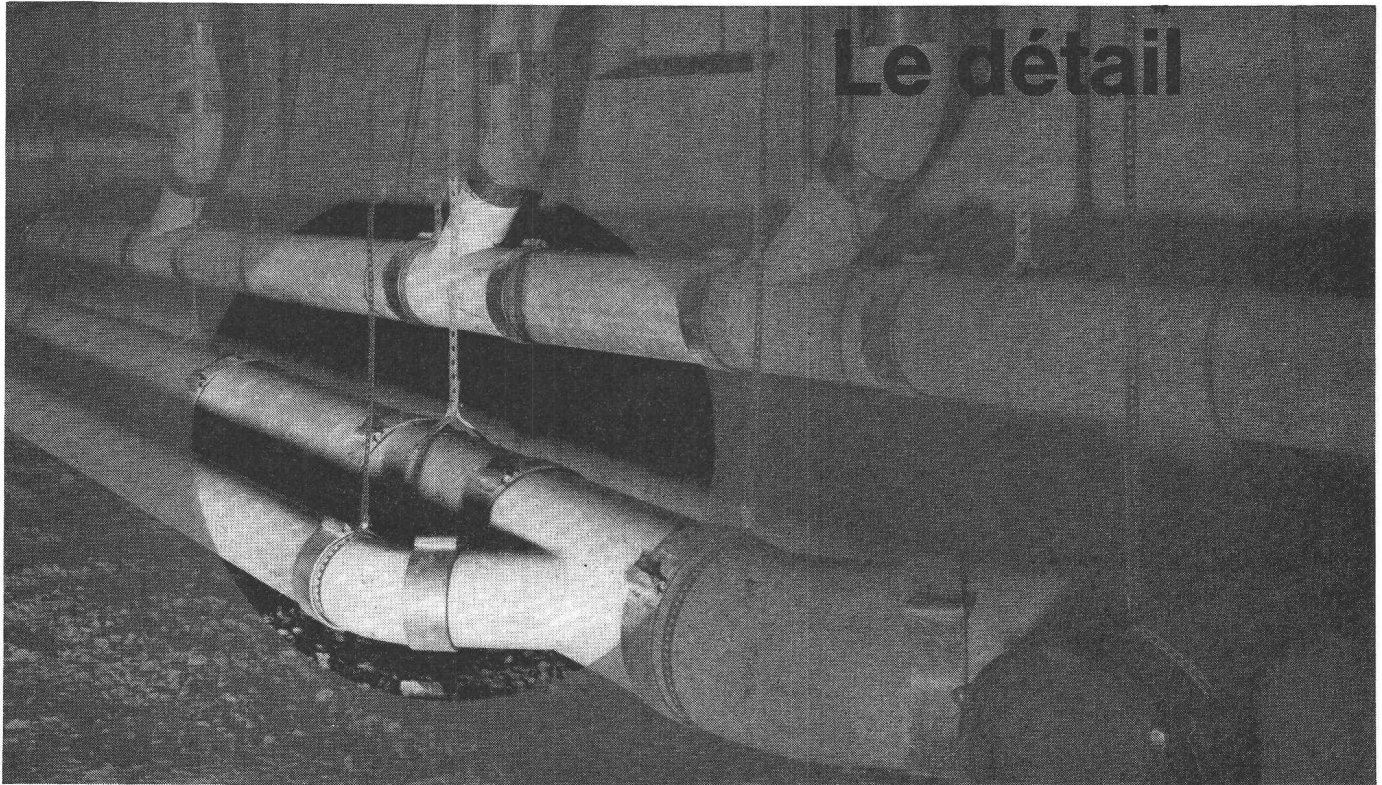
le temps

FAVAG

Favag SA 2000 Neuchâtel  
est spécialiste  
de l'installation horaire  
de haute précision  
et de l'installation sonore  
haute fidélité.  
Favag équipe  
collèges, bâtiments administratifs,  
usines, ateliers,  
gares, aéroports, hôpitaux,  
hôtels, restaurants, dancings,  
halles de sport, stades, etc.  
Nos conseillers techniques  
répondent au 038 21 11 41.

le son

# Le détail

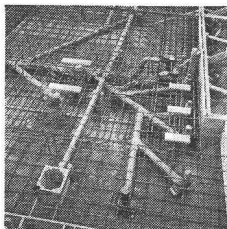


## qui fait la différence

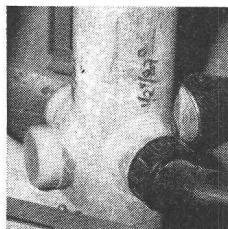
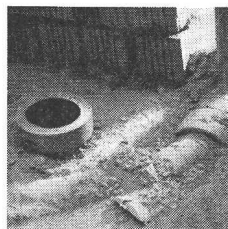
Mais les raccords aux tuyaux de différents diamètres ne sont pas des critères suffisants.

Une bonne colonne de chute devrait absolument empêcher la diffusion du bruit émis par les eaux évacuées. Des tests récents ont montrés que les tuyaux d'écoulement ETERNIT entravent remarquablement la propagation des ondes sonores. Outre cet avantage important, ils sont faciles à monter et différents types de joints garantissent l'étanchéité parfaite des conduites.

La paroi intérieure



des tuyaux étant techniquement lisse, elle empêche toute incrustation et évite les désagréables obstructions. Le coefficient de dilatation est minime et la résistance aux écarts de température excellente; le raccord aux pièces en d'autres matières ne présente aucune difficulté.



10 ans de garantie sur le matériau vous montrent que vous pouvez avoir entière confiance dans les produits ETERNIT.

Quant à la préfabrication, nos spécialistes se tiennent volontiers à votre disposition.

En consultant notre prix courant, vous pourrez constater que nos tuyaux sont particulièrement compétitifs et économiques.

Demandez la documentation sur les tuyaux d'écoulement ETERNIT ou soumettez vos problèmes à notre service technique qui se fera un plaisir de vous conseiller gratuitement.

Veillez nous faire parvenir votre documentation sur les tuyaux d'écoulement ETERNIT.

Nom .....

Rue .....

Localité .....

04-44-101

# Eternit®

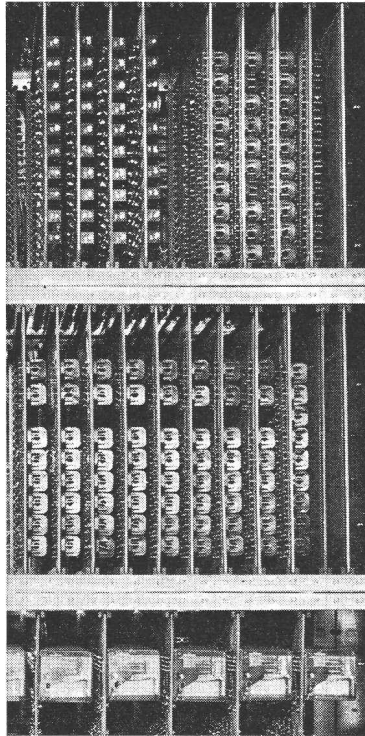
Toujours à votre service

Eternit AG  
8867 Niederurnen  
058 / 415 55

Eternit SA  
1530 Payerne  
037 / 61 11 71

Eternit Verkauf AG  
Zürich Basel Lugano  
Olten Renens Sion

Information vor Aktion. Meldungen,  
Alarmer, Befehle.  
Entscheidungen in  
Bruchteilen von  
Sekunden.  
Schnell, schneller.  
Zu jeder Zeit.



Neue Entwicklungen,  
bessere Fernwirk-  
systeme.

Schnell aber sicher.  
Sicher aber wirtschaftlich.  
Fortschritt hat keine Bremsen.

## TELEGYR® 707

### TELEGYR 707

ist ein vielseitiges Fernwirkssystem für einfache und komplexe Anlagen. Es wurde entwickelt für den Einsatz in der Elektrizitäts-, Gas- und Wasserversorgung, Verkehr und Industrie.

TELEGYR 707  
überträgt

- Meßwerte digitalzyklisch
- Meldungen, Alarmer und Zählwerte spontan im Zyklus
- Befehle und Vorgabewerte unabhängig vom Zyklus.

### TELEGYR 707

arbeitet im Punkt / Punkt-, Stern- und Linienbetrieb sowie im kombinierten Stern-Linienbetrieb und im Sonderbetrieb.

### TELEGYR 707

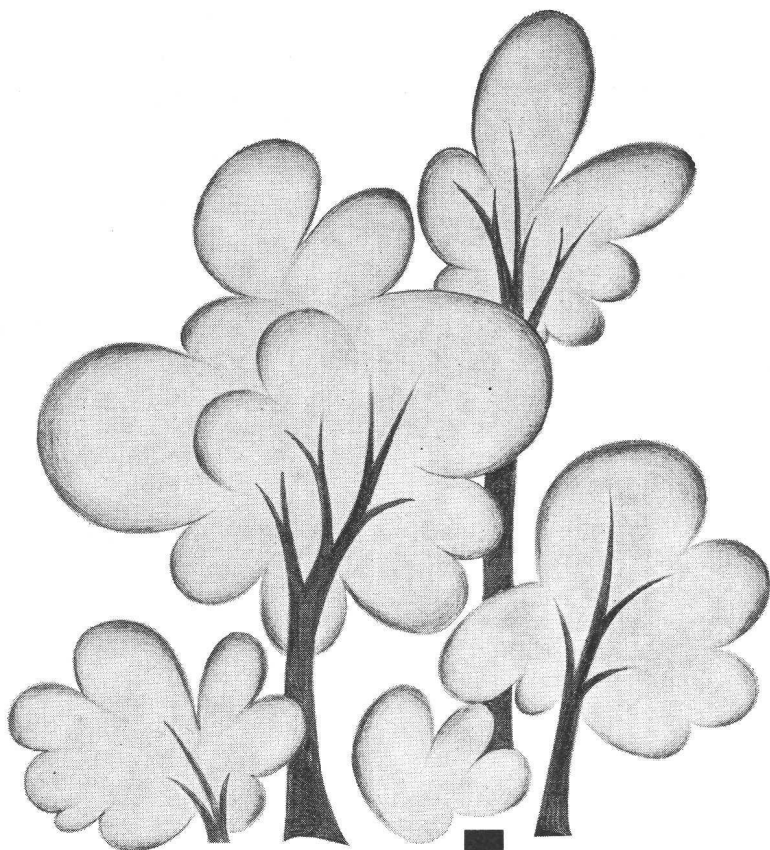
heißt Optimum zwischen Sicherheit, Übertragungszeit und Bandbreite. TELEGYR 707 ist aufgebaut mit Integrated Circuits und durchplattierten, gedruckten 7"-Platten. Die Verbindung zwischen den einzelnen Platten ist in Wrapptechnik ausgeführt.

3663 S

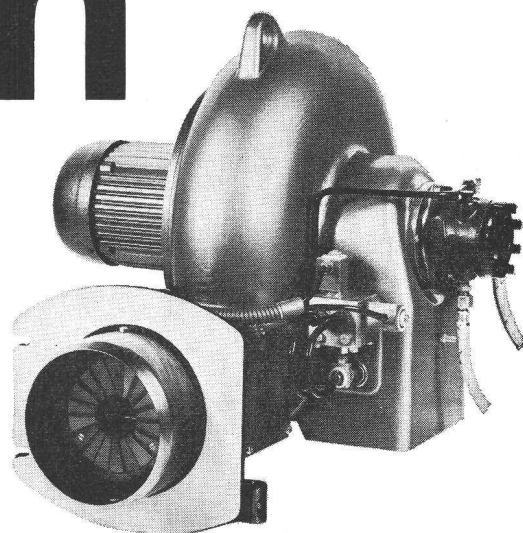
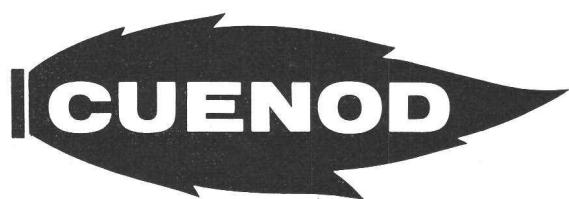
**LANDIS & GYR**

**LANDIS & GYR AG ZUG 042 · 24 11 24**

Elektrizitätszähler · Fernwirktechnik · Rundsteuerung · Wärmetechnik · Industrielle Prozeß-Steuerung



# contre la pollution



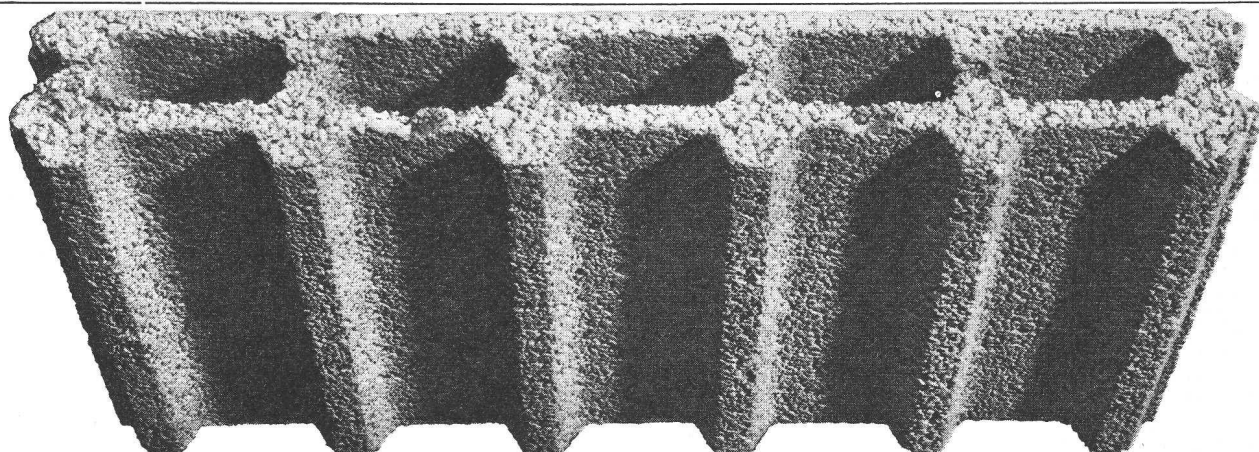
CUENOD, pionnier dans la construction des brûleurs à mazout et à gaz, a toujours voué un soin particulier à la recherche contre la pollution atmosphérique.

CUENOD a mis au point un nouveau type de brûleur à émulsion de mazout et d'eau qui, en plus de la sécurité, du confort et de l'économie de chauffage, assure une protection maximale de l'environnement.

Brûleurs à mazout, à gaz, mixtes et à émulsion de 20'000 à 12'000'000 kcal/h.  
circulateurs sans presse-étoupe pour chauffages centraux.

Service de vente et d'après-vente dans toute l'Europe.

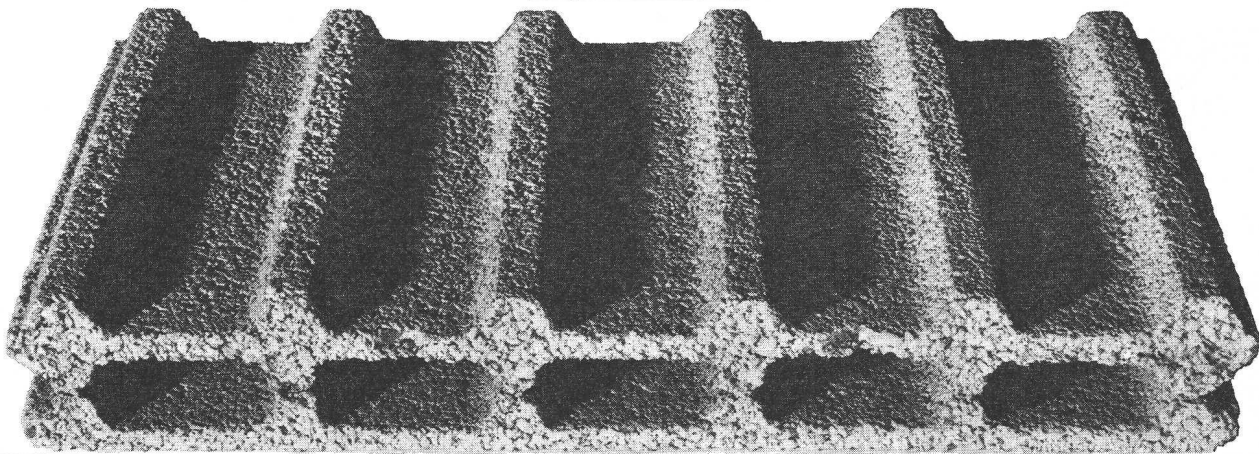
ATELIERS DES CHARMILLES S.A. USINE DE CHÂTELAINE GENÈVE



plaque de drainage

**FILTRA**<sup>®</sup>

...une exclusivité



En vente auprès des marchands de matériaux de construction dans toute la Suisse romande :

**AIGLE** Gétaz, Romang, Ecoffey SA  
**AIGLE** Jaggi Charles  
**BRIG** Zen-Ruffinen & Co  
**BULLE** E. Glasson & Cie SA  
**BUSSIGNY** Gétaz, Romang, Ecoffey SA  
**CAROUGE** F. Tagini SA  
**CHÂTEAUX-D'ŒX** Gétaz, Romang, Ecoffey SA  
**CHÂTEL-ST-DENIS** Gétaz, Romang, Ecoffey SA  
**LA CHAUX-DE-FONDS** Haefliger & Kaeser SA  
**LA CHAUX-DE-FONDS** Nuding, Matériaux de Construction SA  
**LA CHAUX-DE-FONDS** Unico SA  
**CRISSIER** Matériaux de Construction SA  
**CRISSIER** Briqueterie Renens SA  
**CULLY** Briqueterie Renens SA  
**DENGES** Rosat SA  
**ESTAVAYER-LE-LAC** André Chanez  
**FOREL** Auto-Transports de Lavaux SA  
**FRIBOURG** Gétaz, Romang, Ecoffey SA  
**FRIBOURG** Matériaux de Construction SA  
**FRIBOURG** A. Michel SA

**GENÈVE** Bois & Matériaux de Construction SA  
**GENÈVE** Ch. Jérôme et Cie, M. Plojoux & Cie, succ.  
**GENÈVE** Lucien Montant SA  
**GENÈVE** Sté Commerciale de la SSE  
**LAUSANNE** Sté Commerciale de la SSE  
**MARTIGNY** Buser & Cie  
**MARTIGNY** Paul Marti  
**MARTIGNY** Sté Commerciale de la SSE  
**MONTREUX** Gétaz, Romang, Ecoffey SA

**LES MOULINS** E. Glasson & Cie SA, M. Chapalaty  
**NATERS** Inderkummen & Schwery  
**NEUCHÂTEL** Haefliger & Kaeser SA  
**NEUCHÂTEL** Matériaux Réunis  
Convert Müller & Cie  
**NEUCHÂTEL** Nuding Matériaux de Construction SA  
**NYON** Berlie & Mottier  
**NYON** J. Challande & Fils  
**NYON** Columat SA  
**PALÉZIEUX** E. Glasson & Cie SA  
**PAYERNE** Jules Rapin SA  
**RENEUS** Masson & Cie  
**ROMONT** E. Glasson & Cie SA

**SION** Eggs & Luginbühl  
**SION** Gétaz, Romang, Ecoffey SA  
**SION** Ferd. Lietti SA  
**SION** Matériaux de Construction SA & Gulf  
**SION** Proz Frères SA  
**SUSTEN** Gétaz, Romang, Ecoffey SA  
**SUSTEN** Zen-Ruffinen & Co  
**VEVEY** Gétaz, Romang, Ecoffey SA  
**VISP** Hans Bringenha Baumatériau AG  
**VISP** Gétaz, Romang, Ecoffey SA  
**YVERDON** Pierre Décoppet SA  
**YVERDON** Charles Dubath  
**YVERDON** Gétaz, Romang, Ecoffey SA



**MATÉRIAUX**  
**BRIQUETERIE RENENS S.A.**

1023 Crissier

Tél. 021/34 97 21

Télex 24 766