

Zeitschrift: Bulletin technique de la Suisse romande
Band: 99 (1973)
Heft: 16

Artikel: 32e Journée d'information de l'ASSPA
Autor: Hoffmann, Pierre
DOI: <https://doi.org/10.5169/seals-71694>

Nutzungsbedingungen

Die ETH-Bibliothek ist die Anbieterin der digitalisierten Zeitschriften. Sie besitzt keine Urheberrechte an den Zeitschriften und ist nicht verantwortlich für deren Inhalte. Die Rechte liegen in der Regel bei den Herausgebern beziehungsweise den externen Rechteinhabern. [Siehe Rechtliche Hinweise.](#)

Conditions d'utilisation

L'ETH Library est le fournisseur des revues numérisées. Elle ne détient aucun droit d'auteur sur les revues et n'est pas responsable de leur contenu. En règle générale, les droits sont détenus par les éditeurs ou les détenteurs de droits externes. [Voir Informations légales.](#)

Terms of use

The ETH Library is the provider of the digitised journals. It does not own any copyrights to the journals and is not responsible for their content. The rights usually lie with the publishers or the external rights holders. [See Legal notice.](#)

Download PDF: 15.03.2025

ETH-Bibliothek Zürich, E-Periodica, <https://www.e-periodica.ch>

représentants. Une information complète est nécessaire si l'on veut éviter que les projets ne soient repoussés l'un après l'autre par une propagande de caractère émotionnel et tendancieux. Toutefois l'administration est alors placée devant le délicat problème des limites entre la réclame et l'information ainsi que des moyens financiers à mettre en œuvre pour cette dernière.

A ce stade du projet, un concept d'ensemble connu et accepté de tous (plan directeur, etc.) sera d'une aide précieuse, car il permettra à chacun de voir le projet proposé dans un contexte global. L'absence de ce cadre général est certainement une des causes principales de l'incertitude actuelle, incertitude qui amène souvent les responsables eux-mêmes à défendre leur projet avec une conviction mitigée.

Autorité de l'équipe de projection

Un facteur tout à fait essentiel pour atteindre le but fixé est l'autorité de l'équipe chargée du projet. La contribu-

tion décisive au projet réside toujours encore dans l'initiative individuelle. Toutefois, le caractère de l'appareil administratif et le rythme des affaires ne favorisent pas toujours le collaborateur entreprenant.

La dimension des administrations et la spécialisation l'empêchent parfois aussi de s'identifier avec le projet. Il incombe aux chefs des départements respectifs d'aplanir au mieux ces difficultés. Cette fonction de direction pose de hautes exigences et implique que le cadre en poste se préoccupe constamment et intensivement de ces problèmes. C'est là une condition indispensable pour donner l'impulsion dynamique et au système l'élan nécessité par les grandes tâches de notre époque.

Adresse de l'auteur :

Jürg Brandenberger, ing. dipl. EPFZ/ASIC
Bureau Brandenberger & Ruosch
Rothbuchstr. 34, 8037 Zurich

32^e Journée d'information de l'ASSPA

par PIERRE HOFFMANN, ingénieur SIA

L'Association suisse pour l'automatique a organisé une journée d'information sur le thème « Problèmes actuels d'automatique et d'informatique ». Cette journée a eu lieu le 23 mars 1973 à l'Aula de l'Ecole polytechnique fédérale de Lausanne et avait pour but principal de faire connaître l'état des recherches faites à l'EPFL dans le domaine précité. Elle nous permit d'entendre successivement M. C. W. Burckhardt, professeur à l'Institut de microtechnique, M. M. Jufer, titulaire de la chaire d'électromécanique, M. E. Wild, collaborateur, avec M. J. Ariss, de l'Institut de réglage automatique, M. F. de Coulon, professeur au Laboratoire de traitement de signaux, enfin M. J. D. Nicoud, chef de la section de calculatrices digitales.

Exposé de M. C. W. Burckhardt : Transmission de l'information graphique

La microtechnique s'occupe essentiellement du traitement de l'information par des moyens mécaniques et peut donc contribuer à la solution des problèmes de l'information et de l'éducation dans les pays en voie de développement. On manque partout d'enseignants : c'est pourquoi l'on cherche à mettre au point des machines à enseigner.

Ces machines font l'objet d'importantes recherches de la part de grandes maisons telles que IBM, Bell Telephone, Xerox, etc. Notre propos est de montrer ce qu'un petit groupe de quatre personnes travaillant dans notre modeste Ecole polytechnique peut apporter dans ce domaine.

La méthode d'enseignement qui nous occupe est fondée sur l'emploi d'un ordinateur central auquel une multitude de participants sont reliés par des lignes de transmission d'informations pouvant prendre la forme de lettres, de chiffres, de symboles et d'autres signes graphiques. La liaison s'établit par l'intermédiaire de consoles ou de pupitres pouvant se trouver au domicile des participants

ou dans des écoles, à une distance quelconque de l'ordinateur central. Pour la transmission des informations, on utilise généralement le réseau des lignes de téléphone. Des études ont montré qu'avec un ordinateur moyen, il est possible d'atteindre simultanément un millier d'élèves.

Qu'en est-il au point de vue économique ? Si l'on admet qu'un professeur enseignant à 20 élèves reçoit un salaire annuel de 20 000 fr., notre système d'enseignement ne devrait pas entraîner une dépense annuelle supérieure à 1000 fr. par élève ou à 1 million pour 1000 élèves. Si l'on compte un demi-million pour l'ordinateur, ses programmes et le personnel nécessaire, il reste un demi-million pour amortir le prix de 1000 consoles. Si l'on prévoit un amortissement en 5 ans, nous arrivons à une limite supérieure d'environ 2500 fr. pour le prix d'une console. Il s'agit là, évidemment, d'une estimation assez sommaire, mais qui donne cependant une indication.

Il est évident qu'une telle console peut avoir de nombreuses autres applications : transmission de décomptes de banque, de cours, d'extraits de travaux techniques et scientifiques, etc.

Le problème auquel on se heurte pour la transmission des informations graphiques dépasse le cadre des télécommunications et est plutôt de nature cybernétique, c'est-à-dire qu'il exige l'étude de l'interaction entre les traitements d'information au niveau de la machine et au niveau du cerveau humain. M. Burckhardt expose alors les recherches faites pour trouver le codage qui semble le mieux approprié. Comme il a envisagé un appareil à traçage mécanique, il fallait un dispositif ayant une inertie comparable à celle de la main. Le code choisi représente l'équivalent des signaux nerveux commandant les muscles moteurs de la main. Les mouvements sont décomposés suivant deux coordonnées perpendiculaires. Il y aura donc deux canaux indépendants, l'un pour la direction X, l'autre pour la direction Y. Le code employé consiste en

valeurs d'accélération dans ces deux directions. Toutes les courbes sont représentées par des tronçons de droites et de paraboles. C'est un code existant, désigné par l'expression anglaise « incremental rate encoding », code IRE, qui a été utilisé. La réception des signaux pose le problème d'une double intégration. Parmi plusieurs moyens de réaliser les intégrateurs doubles nécessaires, on a choisi la voie mécanique utilisant un disque intégrateur numérique muni de dents.

Le deuxième problème qui se pose est celui du codage. Il semble que l'emploi d'un suiveur constitué d'une boucle de réglage comprenant le double intégrateur représente une solution relativement simple. Des indications ont été données sur les essais en cours, de même, finalement, que sur le problème de la reconnaissance de signes écrits à la main. Bien qu'il reste beaucoup à faire à ce sujet, certains résultats préliminaires intéressants ont été obtenus.

Exposé de M. M. Jufer : Transducteurs électromécaniques

On a fait de très notables progrès au cours des dix dernières années dans la construction des transducteurs électromécaniques tels que les moteurs pas à pas et les micromoteurs synchrones ou à courant continu. Le moteur pas à pas constitue le système de transfert idéal de grandeurs électriques de type numérique. Il offre la double possibilité de convertir une information numérique en un positionnement ou une énergie électrique en énergie mécanique avec amplification.

Le conférencier expose le cas particulier d'un moteur linéaire pas à pas, du type à réluctance, polarisé. Ce moteur, dont le schéma est donné par la figure 1, comprend un rail denté en matière ferromagnétique, qui peut être massif ou feuilleté, et un inducteur comprenant un aimant permanent, au centre, et deux pôles adjacents. Cet aimant crée un flux qui se répartit selon la figure 2 a. Les pôles sont également dentés et portent quatre bobines avec sens de bobinage inversés et forment un système biphasé (fig. 2 b). Au courant nominal correspond dans chaque pôle un flux moyen égal à celui de l'aimant permanent. Par superposition, l'alimentation d'une phase double le flux d'un pôle (1) et annule le flux du pôle adjacent (1') (fig. 2 c). Les dents de ce premier pôle tendront à se placer en regard des dents du rail. Si l'on décale les pôles d'un quart de pas dentaire, dans l'ordre 1 - 2 - 1' - 2' relativement au rail, la permutation cyclique de l'alimentation assurera l'avance par pas élémentaires de la longueur $\tau_d/4$. La permutation des deux phases produit une marche en sens inverse ou un freinage.

Suit une étude des forces principales et parasites en jeu et une analyse du comportement transitoire au démarrage et lors du freinage ainsi que des facteurs influençant les performances d'un tel système.

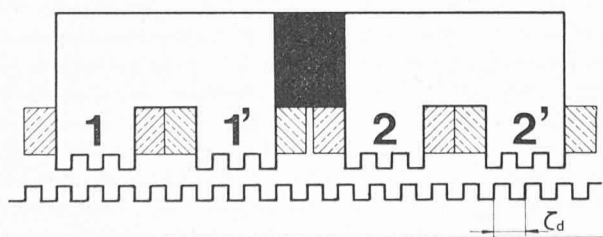


Fig. 1. — Schéma d'un moteur linéaire pas à pas, du type à réluctance, polarisé.

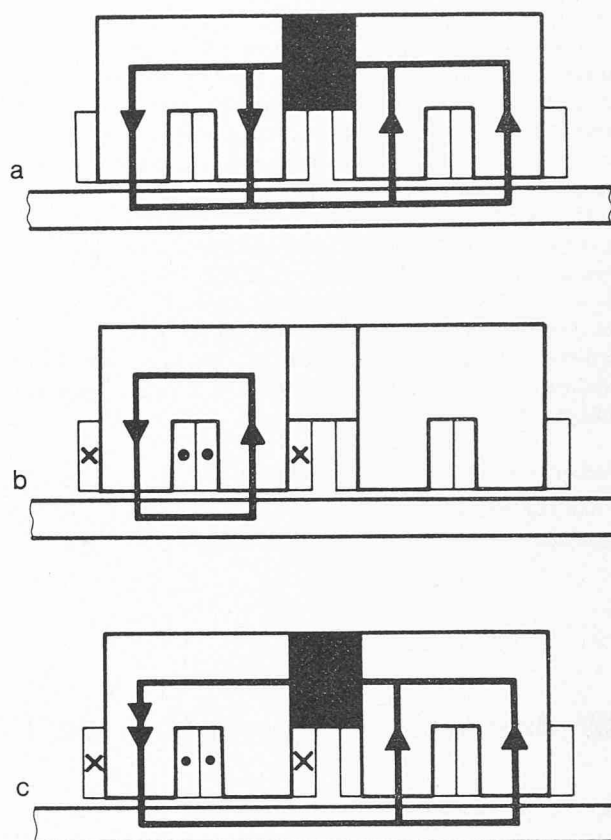


Fig. 2. — Schémas montrant le principe de fonctionnement et la distribution des flux.

- a) Aimant permanent seul.
- b) Phase 1 seule.
- c) Aimant et phase 1.

Travail de MM. J. Ariss et E. Wild : Modèle dynamique et commande adaptative, par ordinateur, d'une colonne de distillation

Cet exposé, présenté par M. E. Wild, décrit une méthode de réglage de colonnes de distillation dont la nouveauté réside dans le fait qu'elle permet d'obtenir une concentration stable du liquide à l'entrée de la colonne, même si la concentration du liquide d'alimentation subit de fortes variations. De plus, cette méthode assure une bonne séparation, en ce sens qu'elle règle la colonne de manière que la concentration du liquide du plateau d'alimentation reste très voisine de celle du liquide d'alimentation.

L'ordinateur se trouve être un outil indispensable pour la réalisation d'un tel réglage. C'est en effet grâce à ses facultés de traitement et de stockage des informations rassemblées off-line et on-line qu'il permet d'obtenir les qualités de réglage dynamique nécessaires.

La méthode envisagée exige l'établissement d'un modèle mathématique non linéaire qui est décrit. Elle a été simulée numériquement pour un mélange méthanol-eau et les résultats ont été donnés sous forme de tableaux et de graphiques. Du fait des non-linéarités du modèle et des retards, il est difficile de mettre en évidence la stabilité que procure la méthode décrite. Seuls, les résultats des simulations fournissent la preuve de ses avantages. Mais des essais effectués sur une installation réelle sont encore nécessaires.

Exposé de M. F. de Coulon : Méthodes actuelles de traitement des signaux

Le traitement des signaux est utilisé pour l'élaboration ou l'exploitation des signaux dans le but le plus fréquent de transmettre ou d'interpréter l'information utile qu'ils contiennent. C'est l'électronique qui fournit l'essentiel des moyens de traitement appliqués aujourd'hui dans de nombreux domaines de la science et de la technique moderne.

L'exposé présenté ne pouvait traiter de l'ensemble des trop nombreuses opérations de traitement que l'on peut faire subir à un signal. Il s'est contenté de rappeler brièvement quelques concepts fondamentaux.

L'étude de signaux de forme parfois très compliquée conduit tout naturellement à l'idée d'une description analytique où un signal temporel est représenté par une combinaison linéaire de fonctions élémentaires. Parmi les développements en série possibles figure le développement en série de Fourier. Les fonctions de base sont ici des exponentielles complexes ou vecteurs tournant de Fresnel dont les fréquences de rotation sont des multiples entiers d'une fréquence fondamentale. Cette dualité entre les domaines de description temporel et fréquentiel d'un signal est le fondement de la plupart des méthodes de traitement des signaux. Le pont qui permet de passer théoriquement d'un domaine à l'autre est la transformation de Fourier. L'importance de cette transformation ne réside pas seulement dans le lien qu'elle permet d'établir entre les domaines temporel et fréquentiel, mais aussi dans ses propriétés qui font que certaines opérations effectuées dans l'un des domaines correspondent à d'autres opérations simples dans l'autre domaine.

Une opération fondamentale qui intervient dans le domaine temporel est celle de la corrélation de deux signaux. La fonction d'intercorrélacion est un outil puissant qui permet d'exprimer la similitude existant entre deux signaux. Elle fournit en particulier le moyen de mesurer le retard entre deux signaux ayant des composantes communes, en dépit de leur caractère aléatoire. Elle permet aussi l'identification d'un système linéaire en cours de fonctionnement et est également utilisée pour la détection de signaux noyés dans un bruit de fond.

Le conférencier donne encore quelques indications sur le procédé de l'échantillonnage qui intervient inévitablement lorsqu'on veut traiter un signal analogique par une voie numérique. Le signal est alors remplacé par une suite d'échantillons prélevés généralement de manière périodique.

Au début, les moyens de traitement étaient exclusivement analogiques et se résumaient pour l'essentiel au filtrage et à la modulation nécessaires aux systèmes de télécommunications. Ces techniques ont trouvé une nouvelle jeunesse avec les développements récents de l'électronique intégrée. Une multitude de modules fonctionnels permettent d'effectuer toutes sortes d'opérations de filtrage, de modulation, de multiplication, de synchronisation, de comparaison, etc.

Les techniques numériques ont depuis quelques années révolutionné le traitement des signaux. Parmi les raisons de cette évolution rapide, on peut citer la réduction du prix des circuits logiques intégrés, l'augmentation de leur complexité permettant la réalisation de systèmes spécialisés de grande fiabilité capables d'effectuer une grande variété d'opérations, l'accès facile à des centres de calcul mettant la puissance et la souplesse de l'ordinateur au service de domaines où le traitement des signaux est important, l'existence de convertisseurs analogique-numérique avantageux tant en ce qui concerne leur prix que leurs perfor-

mances, la mise au point d'algorithmes de calculs très efficaces.

Il convient cependant de remarquer que les techniques analogiques et numériques ne sont pas antagonistes, mais qu'elles sont plutôt complémentaires. D'une manière tout à fait générale, on peut dire qu'on réserve les techniques numériques au traitement des signaux à variations lentes et les techniques analogiques à celui des signaux à variations rapides. Mais de futurs progrès techniques viendront encore modifier cette situation. On peut signaler par exemple l'apparition de dispositifs électroniques intégrés à transfert de charges pouvant être utilisés comme registres à décalage analogiques, du transducteur électro-acoustique à ondes de surface qui transforme un signal électrique en une onde élastique. On peut également mentionner les techniques de traitement optique dont l'attrait réside dans la propriété naturelle d'une lentille d'effectuer une transformation de Fourier bi-dimensionnelle.

L'application de la transformation de Fourier rapide offre des avantages. Il s'agit d'un algorithme réduisant le nombre des opérations nécessaires pour le calcul de la transformée de Fourier et permettant d'effectuer, par voie numérique, des analyses spectrales de manière rapide et économique. Des calculateurs spécialisés réalisant l'opération de transformation de Fourier d'après cet algorithme rapide sont apparus récemment sur le marché.

L'exposé s'est terminé par quelques considérations sur les recherches en cours sur le codage d'images binaires (fac-similés noir et blanc) par l'intermédiaire de transformations orthogonales. Ces recherches ont pour but d'étudier si un système de transmission d'images pourrait avoir intérêt à transmettre la transformée d'une image, plutôt que l'image elle-même, tant du point de vue de la rapidité de transmission que de l'immunité au bruit.

Exposé de M. J. D. Nicoud : Systèmes miniaturisés de traitement de l'information : calculatrices et périphériques d'ordinateur

On a constaté depuis quelque temps, dans le domaine des calculatrices électroniques, une évolution extrêmement rapide qui s'est manifestée par une sensible diminution des prix et surtout des dimensions. L'évolution des machines de table associées à une imprimante et à une mémoire de programmes sera cependant plus lente, en raison des prix élevés des dispositifs d'impression, de lecture et d'enregistrement des programmes.

L'évolution des prix dépend évidemment des solutions techniques appliquées et de l'importance des séries exécutées.

Les modifications les plus frappantes ont été faites au niveau des circuits électroniques. Les premières calculatrices comprenaient quelque 5000 transistors et résistances répartis sur un grand nombre de circuits imprimés. Actuellement un nombre supérieur de composants élémentaires tient sur une puce de silicium de quelques millimètres de côté et plusieurs centaines de ces puces sont fabriquées simultanément au cours d'une suite compliquée de traitements de surfaces masquées photographiquement. De nombreux progrès restent à accomplir dans le domaine des circuits intégrés, d'une part pour diminuer la puissance consommée, d'autre part pour ajouter les éléments de commande de l'affichage au circuit de calcul, enfin pour augmenter les possibilités de calcul et de mémorisation.

Le clavier des calculatrices, le dispositif d'affichage, l'imprimante, nécessaire pour de nombreux utilisateurs,

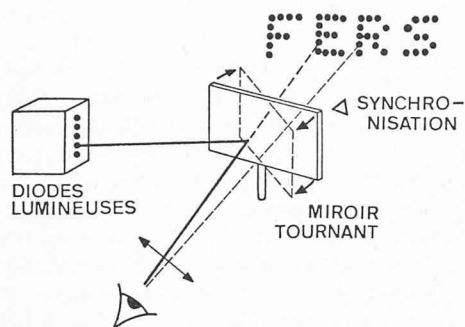


Fig. 3. — Principe de l'affichage à balayage par miroir tournant.

le dispositif d'alimentation ont déjà été améliorés, mais nécessiteront encore de sérieuses recherches.

L'unité centrale d'un ordinateur comprend un bloc de calcul et une mémoire. Les périphériques pouvant être raccordés à cette unité sont essentiellement des mémoires auxiliaires et des unités d'entrée-sortie du type de celles que l'on trouve dans les calculatrices: claviers, dispositif d'affichage et imprimantes. Les recherches effectuées ont porté sur la question: dans quelle mesure ces trois dernières unités peuvent-elles être miniaturisées?

Deux possibilités s'offrent pour un clavier alphanumérique: rapprocher les touches ou diminuer leur nombre. Des touches très rapprochées ne peuvent être actionnées qu'au moyen d'un poinçon, mais permettent une réalisation simple et économique. Réduire le nombre des touches implique une utilisation entièrement nouvelle du clavier et cette étude a été menée en collaboration avec l'Institut de psychologie appliquée de l'Université de Neuchâtel. Un clavier à huit touches sur lesquelles huit doigts reposent en permanence a été réalisé. Un code spécial a été défini en fonction de la fréquence d'apparition des lettres et de

la mobilité des doigts. Chaque lettre ou signe est obtenu en appuyant sur une touche ou simultanément sur plusieurs. Les premiers résultats montrent que la vitesse de frappe maximale est nettement inférieure à celle que peut atteindre une dactylo sur un clavier traditionnel, mais supérieure à la vitesse que permet un clavier à touches très rapprochées. Le principal inconvénient réside dans le long apprentissage nécessaire.

L'affichage d'un texte alphanumérique est beaucoup plus difficile à réaliser que celui d'un nombre et aucune solution économique n'existe actuellement: les displays utilisant un écran cathodique sont encombrants et les systèmes à diodes lumineuses très coûteux. Dans la solution imaginée à l'EPFL, chaque lettre est formée à partir d'une matrice de points, comme dans de nombreux autres displays, mais avec une seule colonne de points lumineux dont l'intensité peut être modulée par voie électronique. Le déplacement apparent de la source lumineuse pour balayer les lignes du texte est obtenu au moyen d'un miroir tournant (fig. 3). La persistance rétinienne donne l'illusion d'une image stable si la vitesse de rotation du miroir est suffisante.

Le problème de l'imprimante miniature n'est pas résolu. Des solutions ont été envisagées, mais des recherches sont encore nécessaires.

La présence de fils pour établir les liaisons entre des unités miniatures mobiles est extrêmement gênante. Des liaisons par radio ne permettent pas une miniaturisation simultanée de l'émetteur et du récepteur. De plus, des transmissions à faible puissance sont facilement perturbées. Il faudra donc trouver des solutions nouvelles.

Adresse de l'auteur:
Pierre Hoffmann
Route de Grandvaux,
1096 Cully

Bibliographie

L'étude de marché industriel. Direction - Organisation - Technique, par Nicholas A. H. Stacey et Aubrey Wilson. Traduit de l'anglais et adapté par G. Schaufelberger, ingénieur EPZ, et A. Singer, ESCP. Paris, Eyrolles et Editions d'Organisation, 1973. — Un volume 16×25 cm, 232 pages, 5 figures. Prix: 48 F.

L'étude de marché industriel est maintenant acceptée par la direction des entreprises françaises comme un outil de management qui contribue à l'efficacité et à la rentabilité des affaires. Une étude de marché industriel, suivie d'un rapport final clair, doit permettre à la Direction de prendre des options en toute connaissance de cause.

Après avoir comparé l'étude de marché industriel à celle des biens de consommation, les auteurs définissent le rôle du responsable du marketing industriel et énumèrent les principaux objectifs de l'étude.

Les chapitres traitant des techniques de l'étude de marché industriel les présentent avec de nombreux exemples pris dans la pratique. Une place importante est réservée aux études de marché industriel effectuées à l'étranger.

Les techniques à mettre en œuvre sont clairement exposées et divisées en trois grandes parties:

— Utilisation des sources secondaires (interprétation de l'analyse des ventes, tendances, corrélations, etc., éléments recueillis à l'extérieur).

— Utilisation des sources primaires (échantillonnage et mise en pratique, question de coûts, de timing, etc.).

— Action « sur le terrain »; les techniques « opérationnelles » (questionnaire postal, interviews téléphoniques et personnelles, etc.). La mise en œuvre de ces moyens ainsi que le dépouillement de l'interprétation sont étudiés en profondeur.

Faire une bonne étude de marché, c'est bien; encore faut-il en présenter les résultats d'une manière directement exploitable; le chapitre 10 donne en détail toutes les informations à ce sujet.

Enfin, les auteurs traitent le problème qui se pose à toute entreprise n'ayant pas encore son propre service d'étude de marché: « avoir un responsable des études de marché ou faire appel à l'extérieur ».

Extrait de la table des matières:

1. *Les études de marché industriel dans l'optique du management:* Similitudes et différences entre l'étude de marché industriel et l'étude de marché des biens de consommation. Rôle du responsable en marketing industriel. Objectifs de l'étude du marché.

II. *Les techniques de l'étude du marché industriel:* Préparation du projet. Données de l'étude. Plan de travail. Planning. Démarrage. — Utilisation des sources secondaires. Utilisation des données internes. Recherche bibliographique. Examen du