

**Zeitschrift:** Bulletin technique de la Suisse romande  
**Band:** 100 (1974)  
**Heft:** 10: SIA spécial, no 3, 1974

**Artikel:** Ponts route mixtes acier-béton  
**Autor:** Ciolina, François  
**DOI:** <https://doi.org/10.5169/seals-72104>

### **Nutzungsbedingungen**

Die ETH-Bibliothek ist die Anbieterin der digitalisierten Zeitschriften. Sie besitzt keine Urheberrechte an den Zeitschriften und ist nicht verantwortlich für deren Inhalte. Die Rechte liegen in der Regel bei den Herausgebern beziehungsweise den externen Rechteinhabern. [Siehe Rechtliche Hinweise.](#)

### **Conditions d'utilisation**

L'ETH Library est le fournisseur des revues numérisées. Elle ne détient aucun droit d'auteur sur les revues et n'est pas responsable de leur contenu. En règle générale, les droits sont détenus par les éditeurs ou les détenteurs de droits externes. [Voir Informations légales.](#)

### **Terms of use**

The ETH Library is the provider of the digitised journals. It does not own any copyrights to the journals and is not responsible for their content. The rights usually lie with the publishers or the external rights holders. [See Legal notice.](#)

**Download PDF:** 16.03.2025

**ETH-Bibliothek Zürich, E-Periodica, <https://www.e-periodica.ch>**

# Ponts route mixtes acier-béton<sup>1</sup>

par FRANÇOIS CIOLINA, Paris

Parmi les ponts routiers mixtes acier-béton, de nombreux types d'ouvrages sont à distinguer suivant l'importance du rapport  $\bar{\omega}$  de la section d'acier A par rapport à la section de béton B et la nature des armatures noyées dans le béton.

Citons en premier lieu :

- Les dalles ultra-minces en béton armé, coulées sur une tôle associée à des poutres métalliques. Dans ce cas  $\bar{\omega}$  est supérieur à 20 %, l'épaisseur de la dalle est en général voisine de 10 cm. Une telle structure, dite dalle « Robinson » (fig. 1) en France, permet de réaliser des couvertures très résistantes aux effets de poinçonnement. On en trouve des exemples nombreux : couvertures du pont suspendu de Tancarville où les connecteurs sont des goujons, du pont suspendu de Bordeaux... Les règles de dimensionnement traditionnelles consistent à négliger la collaboration du béton en flexion générale et à ne la retenir que pour les effets dus aux charges locales (la dalle étant supposée articulée sur les bords). Il faut noter que l'espacement des poutres ou longerons-support n'est pas supérieur à 2,50 m.
- Les ponts à dalle en béton armé avec poutrelles enrobées ( $\bar{\omega} \geq 20$  %). Cette structure a été très employée par la SNCF en France pour des franchissements de voies ferrées. Pratiquement, les poutrelles sont supposées supporter toutes les charges sans participation du béton.
- Les ponts à dalle en béton armé liée aux semelles supérieures des poutres par des connecteurs. Le pourcentage  $\bar{\omega}$  est en général inférieur à 15 %. La collaboration du béton a été prise en compte de façon très variable, suivant les bureaux de contrôle en France. Certains utilisent des règles très nettement inspirées de la norme allemande DIN 1078 ; d'autres emploient des errements voisins des standards anglo-saxons. Dans tous les cas, les méthodes de dimensionnements sont basées sur des modèles élastiques où la collaboration du béton est caractérisée par le coefficient d'équivalence

$$n = \frac{E_a}{E_b} \quad \begin{array}{l} E_a \text{ module d'élasticité de l'acier} \\ E_b \text{ » » du béton} \end{array}$$

$n$  varie pratiquement entre les valeurs suivantes :

$$n = 5 \text{ à } 6 \quad \begin{array}{l} \text{cas des charges à effet rapide} \\ \text{(surcharge roulante)} \end{array}$$

$$n = 15 \text{ à } 18 \quad \begin{array}{l} \text{effet des charges permanentes} \\ \text{(avec prise en compte du fluage)} \end{array}$$

De plus, les efforts de traction dans la dalle sont limités à des valeurs relativement faibles dans les zones

<sup>1</sup> Texte de la conférence prononcée à l'Ecole polytechnique fédérale de Lausanne le 31 octobre 1973, dans le cadre du cycle de conférences organisées par l'Institut de la Construction métallique (ICOM), sous le patronage de M. le professeur J.-C. Badoux.

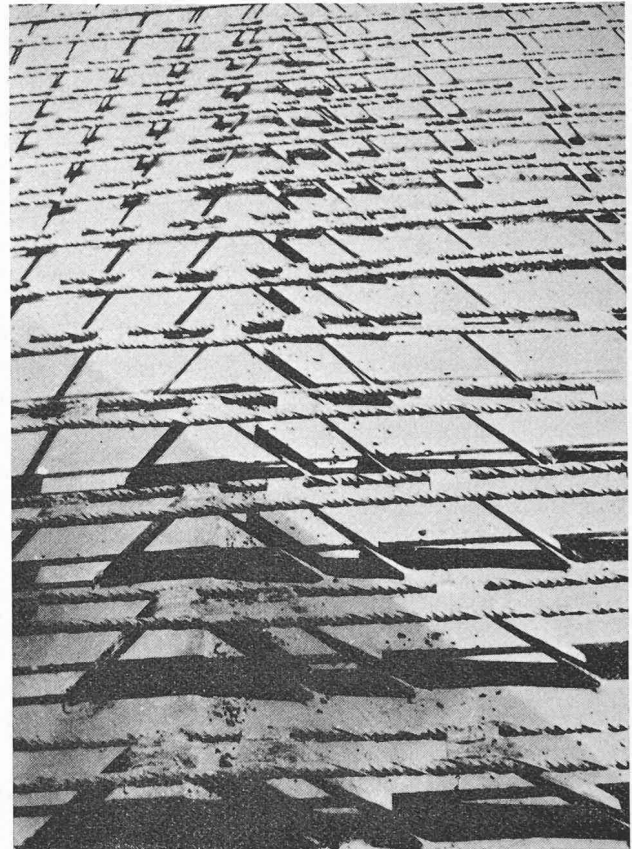


Fig. 1. — Dalle Robinson.

de traction. Cette exigence est en fait liée au souci de protéger la dalle et ses armatures contre les risques de destruction par infiltration des eaux de ruissellement. On peut remédier aux effets du retrait par l'emploi de dalles préfabriquées. Signalons que les coupes transversales de ponts à poutres appartiennent soit au modèle multipoutres, avec espacement maximum des poutres de 4,50 m (fig. 2), ou à celui du bipoutres très écartées, mais reliées par des entretoises transversales connectées à la dalle et espacées de 3 m environ (fig. 3).

- Les ponts à dalle en béton précontraint, dans deux directions (cas des ponts de Pontoise, de Cergy...) (fig. 4), ou dans une direction (cas de nombreux ponts autoroutiers allemands — Flutbrücke) par exemple. Le pourcentage  $\bar{\omega}$  est en général inférieur à 10 %. Les câbles de précontrainte permettent :
  - de comprimer longitudinalement le hourdis au niveau des appuis intermédiaires ;
  - de réaliser une dalle résistant bien transversalement et, dans les exemples français, les connecteurs à frottement sont actifs grâce au câblage transversal. Quelques projets récents montrent que le poids d'acier consommé par mètre carré utile de chaussée

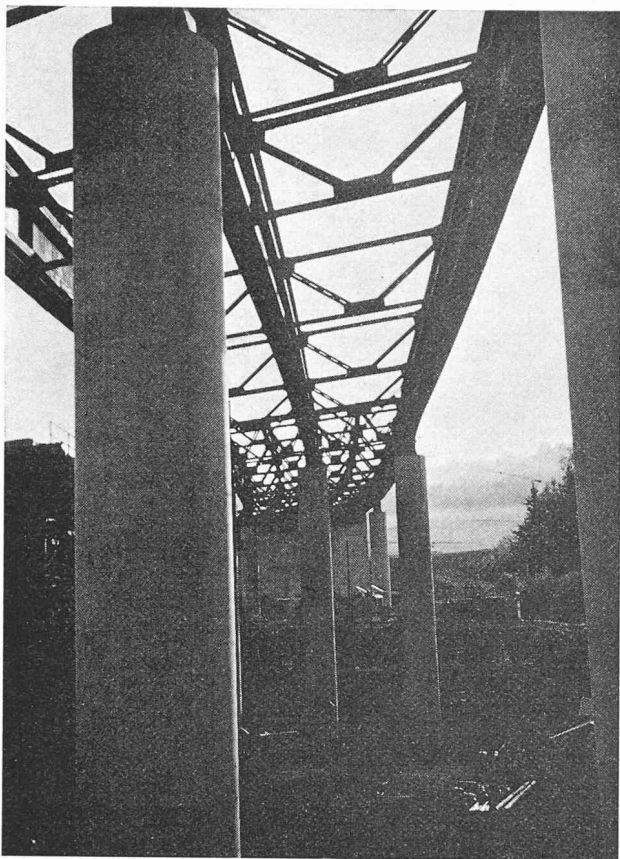


Fig. 2. — Viaduc de Frouard.

(les trottoirs étant pris en compte pour 20 % de leur largeur) est inférieur à 200 kg pour des portées de 120 m.

— Les ponts à poutre prédéformée avec semelle inférieure mixte (poutres « Preflex »). Cette solution très développée en Belgique n'a pas reçu d'application en France.

Ce rapide aperçu montre la diversité des solutions rencontrées. Dans la suite de cet exposé, nous analyserons plus en détail les problèmes posés par les dalles en béton armé ou précontraint, solidaires de poutrelles métalliques.

Dans ce cas, la dalle joue simultanément trois rôles : le premier est de former la membrure supérieure comprimée ou tendue des poutres en flexion générale. La présence du hourdis contribue à réduire les flèches et, en conséquence, toute ou partie de la dalle participe aux déformations des semelles d'acier.

Un second rôle important joué par la dalle est de contreventer les poutres métalliques et d'apporter une raideur de torsion suffisante.

Enfin la dalle subit les déflexions locales dues aux charges d'essieux concentrés. Ce dernier aspect ne fera pas l'objet de développements. Nous renvoyons le lecteur à des traités concernant les dalles appuyées ou encastrées sur leurs bords.

Analysons plus en détail la contribution de la dalle en tant que liaison transversale (fig. 5). Une charge  $P$  placée à la distance  $X$  d'un appui introduit dans chaque poutre  $i$ , un moment fléchissant  $M_i$ , dont la valeur dépend de la position de  $P$  définie par les coordonnées  $(X, Y)$ , de la raideur transversale du hourdis et des raideurs de flexion des entretoises éventuellement prévues.

On peut, en général, remplacer  $P$  par un système d'efforts  $(P_i, T_i)$  agissant au droit de chaque poutre.

Si les poutres  $i$  ont une raideur de torsion faible et si l'encastrement de la dalle sur les semelles supérieures est négligeable, le système  $(T_i)$  peut être supposé nul, on a alors :

$$P_i = P \Delta i(y)$$

$\Delta i$  est appelé coefficient d'excentrement.

Certaines théories admettent que la déflexion transversale de la dalle est négligeable si l'ouvrage est étroit. Dans ce cas, le hourdis est un plan indéformable. Le coefficient  $\Delta i$  est une fonction linéaire de  $y$ . Ce modèle de calcul conduit à dimensionner les poutres en fonction des excentrements  $y$  maximaux appliqués aux poutres de rive. L'analyse d'essais faits sur ouvrages réels montre qu'il en est rien. Pratiquement, les zones centrales supportent des efforts plus importants que les zones de rive. Un modèle plus évolué est obtenu en remplaçant le tablier par une grille, formée, d'une part par les poutres et d'autre part par des éléments de hourdis dans le sens transversal. La méthode de MM. Guyon, Massonnet est un exemple illustrant le traitement de ce modèle.

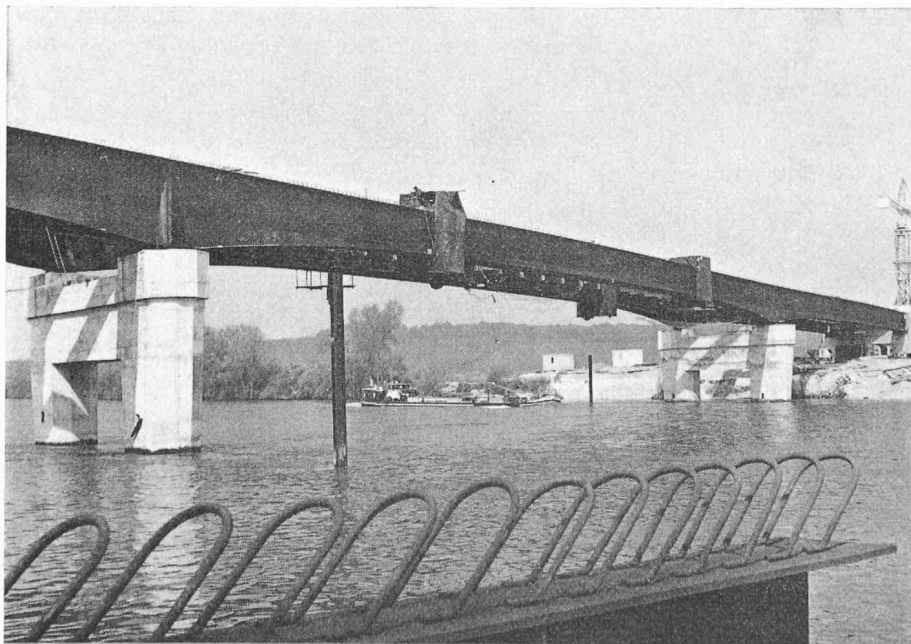


Fig. 3. — Pont de Criquebeuf.

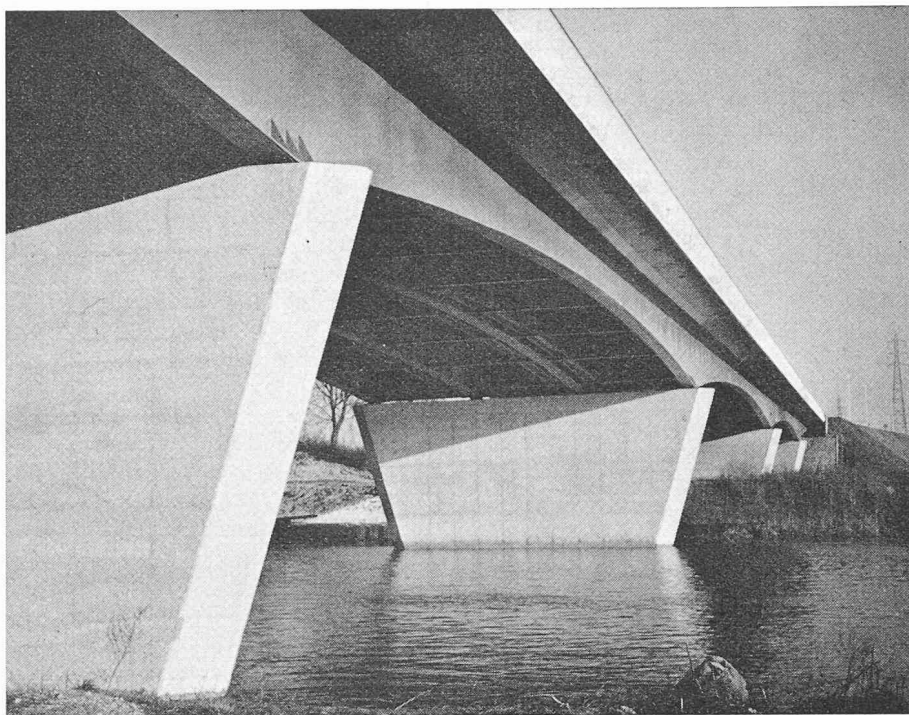


Fig. 4. — Pont de Pontoise.

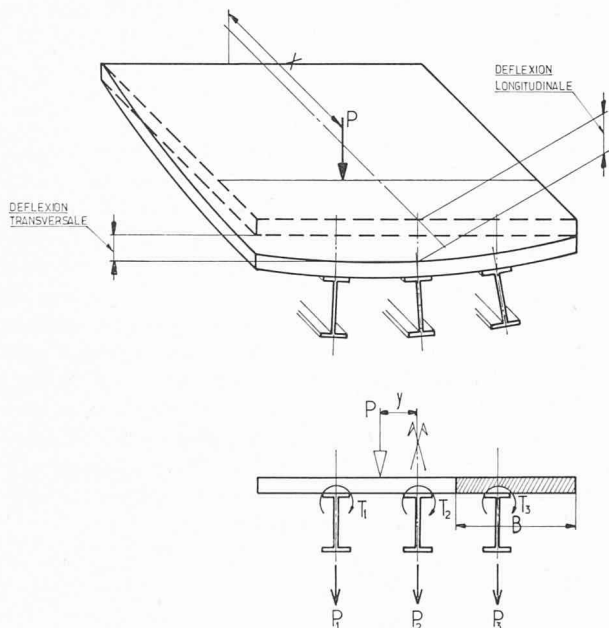


Fig. 5. — Rôles divers joués par une dalle associée à des poutres métalliques.

Finalement, si on prend en compte la raideur de flexion et de torsion transversale du hourdis, le coefficient  $\Delta i$  tend vers  $\frac{1}{i}$ .

Le problème de la répartition se pose également pour les systèmes de poutres à caisson associées à une dalle. Dans ce cas, la raideur minimum de torsion de chaque caisson est facile à évaluer. Les conclusions précédentes sont encore plus valables si la dalle entre caisson est appuyée sur des pièces de pont très éloignées les unes des autres. L'effet de répartition dépend du rapport :

$$A = \frac{I_T}{l^2 I_{pt}}$$

$I_T$  inertie de torsion des caissons

$I_{pt}$  inertie de flexion transversale de la dalle (par mètre)

$l$  portée du pont

Si  $A$  est supérieur à 10, on peut admettre que le hourdis intermédiaire est très souple et facilite le transfert des charges d'un caisson sur l'autre.

Les caractéristiques transversales de la dalle sont difficiles à définir au point de vue flexion. Chaque pièce de pont métallique ne peut être associée à une largeur participante de béton égale au  $\frac{1}{10}$  de la portée entre appuis pour la justification des contraintes.

L'inertie de torsion transversale, dont la connaissance est nécessaire dans les calculs sur ordinateur, est en fait difficile à apprécier. Pratiquement, on prendra la moitié de l'inertie de torsion longitudinale de la dalle (le paramètre  $G$  étant évalué avec le même coefficient d'équivalence que le module  $E$ ).

Revenons au problème de la flexion longitudinale et à l'association d'une partie de hourdis dans les zones de moments fléchissants positifs (zones centrales des poutres). Un premier problème pratique apparaît : dans le cas d'une collaboration effective dalle-poutre, quelle largeur participante  $B_e$  retenir :

- pour les calculs d'inerties ;
- pour les évaluations de contraintes.

Quelques mesures expérimentales faites, notamment par Chapman, montrent que  $B_e$  dépend du type de chargement et de la zone étudiée. Pour le projeteur, il convient de fixer  $B_e$  de façon simple en fonction de l'entraxe  $B$  des éléments métalliques. Une règle simple est la suivante :

$$B_e \leq \frac{L}{10} \quad \text{et} \quad B_e \leq \frac{B}{2}$$

Certaines normes envisagent des formules plus complexes ; par exemple, les standards anglais CP 117 proposent la formule :

$$\frac{B_e}{B} = \frac{1}{\sqrt{2 + 12 \left( \frac{2B}{L} \right)^2}}$$

donnant des résultats assez voisins des précédents (fig. 6).

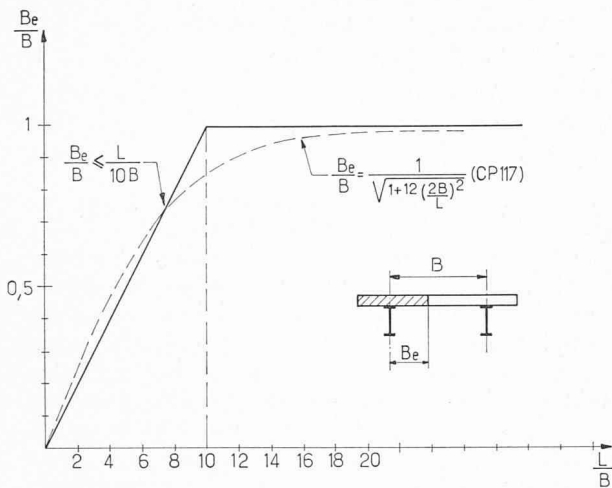


Fig. 6. — Largeur participante  $B_e$  en fonction de l'entraxe  $B$ .

Dans d'autres cas, la largeur  $B_e$  est un multiple de l'épaisseur  $e$  de la dalle (par exemple  $B_e = 12e$ ). Cette prescription très prudente suppose un rapport  $\frac{L}{B}$  suffisamment grand ( $\frac{L}{B} \gg 10$  par exemple).

La valeur de  $B_e$  dépend également de l'état des contraintes (traction ou compression) sans commettre de grossière erreur, on peut négliger ce phénomène.

— L'évaluation des efforts et des contraintes dans chaque section dépend des valeurs de  $n = \frac{E_a}{E_b}$  rapport des modules de déformation de l'acier et du béton.

La difficulté de définir avec précision  $E_b$ , les phénomènes de fluage et retrait sont autant de raisons pour bâtir un mécanisme de rupture du système.

Une telle démarche conduit à évaluer une charge ultime dont la valeur sera comparée à la charge de service. Le rapport entre ces charges est un coefficient de charge (« loading factor ») dont la valeur est fréquemment prise égale à 1,75).

Dans une travée isostatique, le mécanisme de rupture est en général une mise en plasticité des fibres de la section centrale. Nous admettons que l'âme de la poutre ne peut périr par voilement avant que le moment résistant maximum  $M_m$  soit atteint. De plus, le diagramme des allongements dans l'acier et le béton est supposé linéaire (fig. 7).

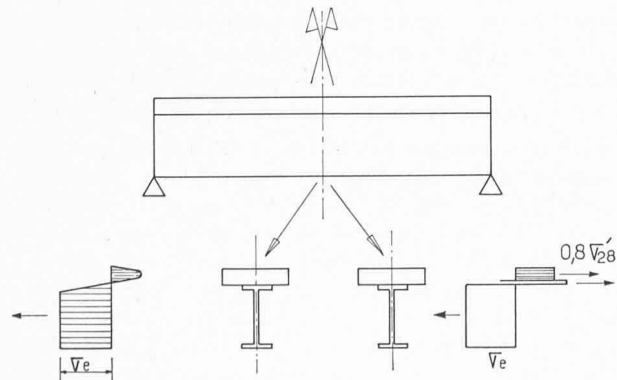


Fig. 7. — Mécanisme de rupture d'une travée mixte isostatique.

Deux cas doivent être distingués (fig. 8) :

1. Le point d'allongement nul est situé dans la dalle. Une partie seulement de la dalle est susceptible de se mettre en plasticité et on peut écrire :

$$V_B = 1,39 \frac{\Omega_A \sigma_e}{B \sigma'_{28}}$$

- $\Omega_A$  section de la poutre ;
- $B$  largeur de hourdis associé à la poutre ;
- $\sigma_e$  limite d'élasticité de l'acier ;
- $\sigma'_{28}$  limite de compression mesurée sur cylindres normalisés de béton à 28 jours.

Il convient que :  $V_B \leq h$ ,

c'est-à-dire :  $1,39 \leq \frac{h B \sigma'_{28}}{\Omega_A \sigma_e}$ .

Si  $\sigma_e = 350 \text{ N/mm}^2$  et  $\sigma'_{28} = 40 \text{ N/mm}^2$  la condition (1) s'écrit :  $12,1 \leq \frac{(hB)}{\Omega_A}$ .

Pratiquement  $M_m = \Omega_A \sigma_e (V_A - S)$  avec  $S = 0,54 \frac{\Omega_A \sigma_e}{B \sigma'_{28}}$ .

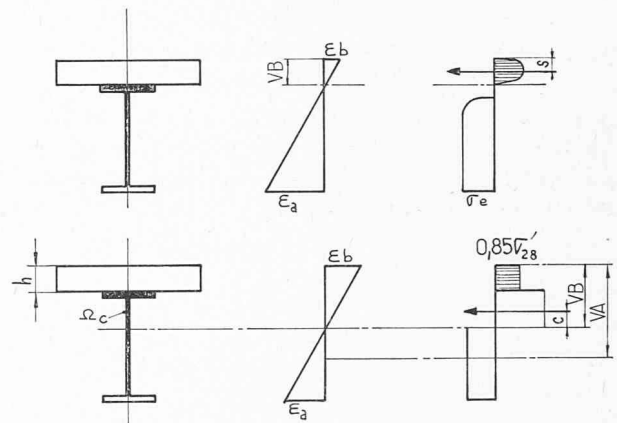


Fig. 8. — Moments résistants ultimes dans des poutres en flexion simple.

2. Le point d'allongement nul est situé dans la poutre métallique (au voisinage de la semelle supérieure en général). Dans cette hypothèse, en repérant par  $V_A$  la position du centre de gravité de la poutre métallique et en admettant que la contrainte est plafonnée à  $(0,85 \sigma'_{28})$  dans le béton, on a :

$$M_m = 0,85 \sigma'_{28} B h (V_B - 0,5 h) + 2 \Omega_c \sigma_e c + \Omega_A \sigma_e (V_A - V_B)$$

$$\text{et } 2 \Omega_c \sigma_e + 0,85 B h \sigma'_{28} = \Omega_A \sigma_e ;$$

$\Omega_c$  = aire comprimée dans la poutre métallique ;

$c$  = distance repérant le centre de gravité de  $\Omega_c$ .

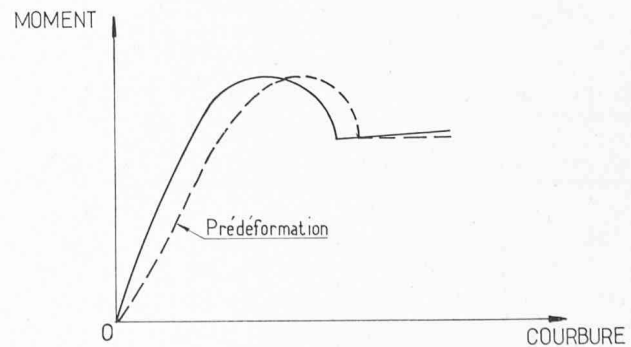


Fig. 9. — Lois moment-courbure.

— Dans les évaluations précédentes on notera que le rapport  $n = \frac{E_a}{E_b}$  n'intervient pas et que les efforts

internes introduits en cours de construction ne modifient pas la valeur de  $M_m$ . Quelques études expérimentales montrent que l'effet d'une prédéformation dans la poutre modifie la courbe moment-courbure, sans augmenter la valeur de  $M_m$  (fig. 9).

Il peut donc être commode de dimensionner la section en retenant, comme valeur maximum du moment,  $M_m$ . Une telle démarche nécessite de vérifier que la poutre présente des conditions d'utilisation suffisantes. Les charges d'exploitation sont affectées de coefficients  $\gamma$  de prise en compte voisins de l'unité. La poutre est supposée être vérifiée dans un état purement élastique, pour lequel il convient de distinguer les charges de longue et de courte durée ainsi que les effets du retrait et de la température. Dans la plupart des poutres de pont, à condition de prendre le coefficient  $\gamma$  suivant pour les efforts ultimes :

- $\gamma_L = 1,32$  pour les charges de longue durée ;
- $\gamma_C = 1,6$  pour les charges d'exploitation ;
- $\gamma_b = 1,5$  coefficient réducteur de la contrainte  $\sigma'_{28}$  ;

le moment ultime est prépondérant pour la définition de la section. Il est à noter que le centre de gravité en plasticité est pratiquement situé dans la semelle supérieure, d'où la valeur :

$$M_m = 0,85 \sigma'_{28} (Bh) \times 0,5 h + \Omega_A \sigma_e (V_A - h).$$

En désignant par  $\Omega_2$  la section de la semelle inférieure et par  $b$  la hauteur de la poutre (épaisseur d'âme  $t$ ) :

$$\Omega_2 = \frac{M_m}{b \sigma_e} - 0,42 \Omega_B \frac{h \sigma'_{28}}{b \sigma_e} - \frac{tb}{2}$$

$\Omega_B$  aire de la dalle =  $Bh$ .

La semelle  $\Omega_1$  doit être évaluée à partir des efforts supportés au moment du coulage de la dalle.

L'influence du retrait (fig. 10) dans les vérifications élastiques peut être négligée. En effet, toutes les mesures sur chantier, effectuées à ce jour, n'ont pas permis de mettre en évidence ce phénomène dans le cas de travées isostatiques. En revanche, les variations de contraintes dues à la température sont faciles à mesurer.

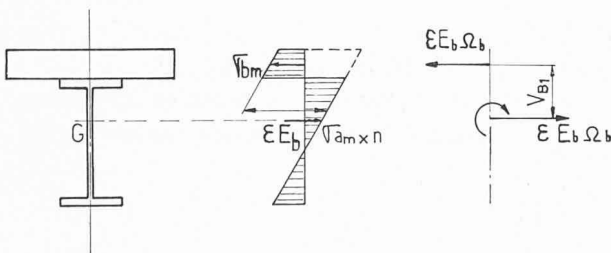


Fig. 10. — Effet d'une différence de température ou de retrait dans une poutre mixte.

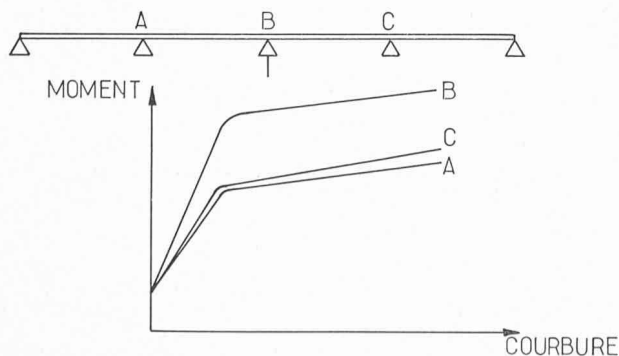


Fig. 11. — Lois moment-courbure : poutre mixte continue.

Pratiquement, on peut assimiler les efforts internes à :

- une traction  $F = \epsilon E_b \Omega_b$  dans la dalle ;
- une compression  $F = \epsilon E_b \Omega_b$  dans la section totale ;
- et un moment  $M = \epsilon E_b \Omega_b V_{B1}$  dans la section totale.

Pour l'étude des variations de température,  $\epsilon$  sera pris égal à  $1 \times 10^{-4}$  et  $\epsilon E_b = 1,0$  à  $1,5$  N/mm<sup>2</sup>.

Dans une poutre continue (fig. 11), les formules précédentes sont plus difficiles à utiliser car les mécanismes d'effondrement par rotules plastiques dépendent des zones sur appui. Si les premières rotules se produisent sur appui par rupture du béton tendu et allongement des armatures de la dalle, les sections centrales peuvent être dimensionnées en utilisant les schémas précédents. Mais si les lois moment-courbure sont telles que les rotules sous moment positif se produisent en premier, on risque un phénomène explosif par rupture brutale sur appui.

Ce bref exposé montre que le projeteur doit être prudent et, dans une première phase, les moments seront évalués en employant une transmission élastique des efforts (fig. 12),

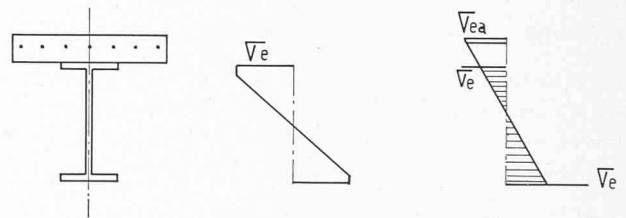


Fig. 12. — Section mixte dans une zone d'appui. — Moment fléchissant négatif.

chaque section étant dimensionnée à partir de son moment ultime, c'est-à-dire :

- section d'acier seule sur appuis (les armatures de la dalle étant prises en compte si elles sont ligaturées tous les 15 diamètres) ;
- section mixte en milieu de travée (moment fléchissant positif).

L'évaluation des efforts est faite en adoptant une loi d'inertie dépendant de la collaboration de la dalle. En particulier, la fissuration sur appui devrait normalement entraîner une diminution de l'inertie des sections mixtes en ce point. En fait, les blocs de béton fissuré sont reliés par des armatures ; à condition qu'aucune rupture fragile n'apparaisse par retrait, cette diminution est faible. On pourra donc utiliser une inertie homogène avec une largeur participante, égale à  $B_e$  (voir ci-dessus) en toute section.

Le coefficient d'équivalence pourra être pris égal à 15.

- Comme dans le cas des travées isostatiques, la semelle supérieure doit être dimensionnée pour les phases de construction ; elle doit supporter les efforts dus au béton liquide, et résister aux efforts de compression excessifs entraînant un phénomène d'instabilité (déversement par exemple). Enfin, notons que les dimensions de cette semelle doivent être adaptées à celles des goujons ou armatures utilisées pour éviter le glissement de la dalle béton par rapport à la poutre d'acier.
- L'influence des moments d'utilisation évalués avec :

- $n = 6$  — charges d'exploitation,
- $n = 15$  — effet du retrait et de la température,
- $n = 18$  — charges permanentes et efforts introduits en cours de construction,

n'est plus négligeable, notamment dans les zones sur appui. Dans le cas où l'on veut :

- soit, limiter la fissuration de la dalle
- soit, limiter les contraintes  $\sigma_{ea}$  de traction dans les armatures

la prise en compte du moment d'utilisation conduit à des sections plus importantes. N'oublions pas que dans les efforts d'utilisation, on doit inclure les effets dus au retrait, qui donnent :

- une traction de l'ordre de 2,0 à 2,5 N/mm<sup>2</sup> dans le béton ;
- une flexion composée dans la poutre.

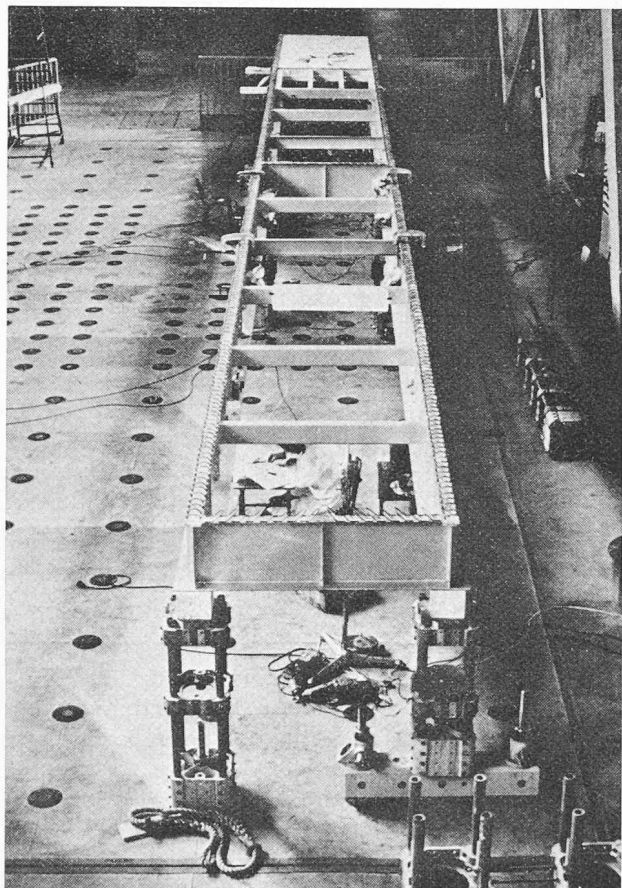


Fig. 13. — Maquette de pont mixte.

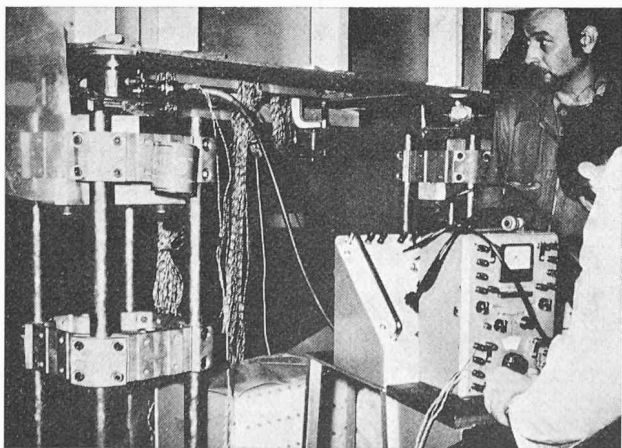


Fig. 14. — Maquette de pont mixte. — Appuis.

Des essais sur une maquette de pont de 20 m de longueur comportant deux travées, réalisés au LCPC (Laboratoire Central des Ponts et Chaussées) (fig. 13 et 14) en 1970, ont montré que les réactions hyperstatiques dues au retrait pouvaient être évaluées en adoptant le schéma de calcul donné sur la figure 10, en prenant  $n \geq 30$ , ce qui montre que la collaboration acier-béton est faible.

- L'existence de contrainte de traction sur appui dans la dalle béton, a conduit de nombreux ingénieurs à employer :
  - soit des dénivellations d'appuis permettant de recomprimer la dalle sur appui. Un tel procédé comme nous le verrons plus loin pose des problèmes de réalisation et dans tous les cas, produit un supplément de compression dans les zones de moments positifs ;
  - soit des câbles longitudinaux de précontrainte pratiquement centrés au milieu de la dalle. Le procédé est efficace mais relativement onéreux. Nous allons examiner ce cas du point de vue dimensionnement (fig. 15).

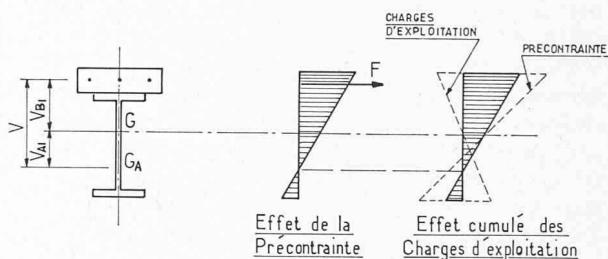


Fig. 15. — Section mixte précontrainte.

Désignons par :

- $\Omega$  la section homogène ;
- $I$  l'inertie homogène ;
- $\Omega_A$  la section d'acier ;
- $I_A$  l'inertie de la poutre acier ;
- $\Omega_p$  la section des câbles de précontrainte.

On pose :

$$\begin{aligned} \Omega_{A'} &= \Omega_A + \Omega_p & \alpha &= \frac{\Omega_A I_A}{\Omega I} \\ I_{A'} &= I_A + V \Omega_p \end{aligned}$$

La force  $F$  de précontrainte exerce :

- dans le béton un effort normal moyen  $F(1-\alpha)$  ;
- dans la poutre métallique un effort normal  $F\alpha$ , un moment fléchissant  $FV\alpha$ .

Un moment fléchissant  $M$  (dû aux charges d'exploitation) est équivalent :

- dans le béton à un effort normal  $\frac{M \Omega_b}{n I_{A'}} \frac{V \Omega_A}{\Omega}$  ;
- dans la poutre métallique à un effort normal  $\frac{M V \Omega_A}{I_A}$ , à un moment fléchissant  $\frac{M I_A}{I}$

L'étude des réactions sera faite en employant un modèle élastique, les expériences sur poutre mixte précontrainte étant peu nombreuses.

D'autre part, les surtensions des câbles sont à limiter dans les cas de chargements usuels. Pratiquement, la contrainte dans le béton sera comprise entre 0 et  $0,55 \sigma'_{28}$ . De plus, la tension sera évaluée en admettant des pertes de tension de l'ordre de 30 %.

Il est possible de procéder à un calcul plus évolué de l'effet du retrait et du fluage à l'aide d'une loi d'évolution du phénomène du type :

$$f(t) = 1 - \exp(-\phi t)$$

Les écrits de Sattler donnent des développements très intéressants à ce sujet et nous y renvoyons le lecteur. Il est fondamental d'introduire dans la structure ultime les effets hyperstatiques de la précontrainte. Ces derniers proviennent de l'apparition de réactions dues à l'existence d'une flexion composée dans chaque section (compression  $F$ , moment fléchissant  $F \times V_B$ ).

Les zones où s'exerce la précontrainte doit être limitée à des longueurs aussi courtes que possible (sous réserve d'avoir une efficacité suffisante au-delà des cônes d'ancrage). Malheureusement, les risques de traction en zone centrale obligent souvent les projeteurs à prévoir des câbles filant sur toute la longueur de l'ouvrage.

Certains projets envisagent de précontraindre la dalle sur des éléments isostatiques de poutres puis de rétablir la continuité. Un tel processus, séduisant en théorie, pose de graves problèmes en cours de montage (annulation des rotations au droit des rotules provisoires, fractionnement des zones de bétonnage...).

L'emploi de dalle précontrainte a conduit à différentes réalisations récentes en France (pont de Cergy-Pontoise, pont de Conflans-Saint-Honorine). Les poids d'acier au mètre carré d'ouvrage (fig. 16) sont très faibles pour des portées pouvant atteindre 120 m.

De telles solutions s'avèrent compétitives avec les variantes en béton précontraint.

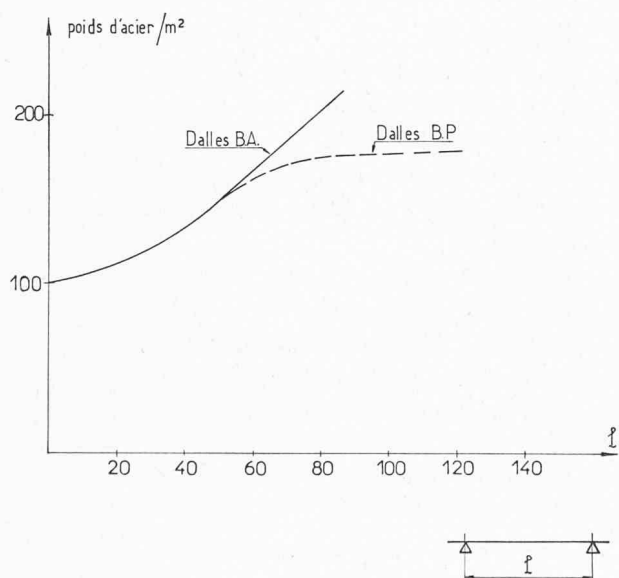


Fig. 16. — Tabliers de ponts mixtes.

— Un dernier point concernant les calculs sera maintenant examiné, celui de la force unitaire des connecteurs et de leur répartition.

De très nombreux types existent : parmi les plus courants en France, signalons :

- la cornière soudée sur la semelle (fig. 17) ;
- le connecteur à boucle (fig. 18) ;
- le plat à friction (fig. 19) ;
- le goujon (fig. 20).

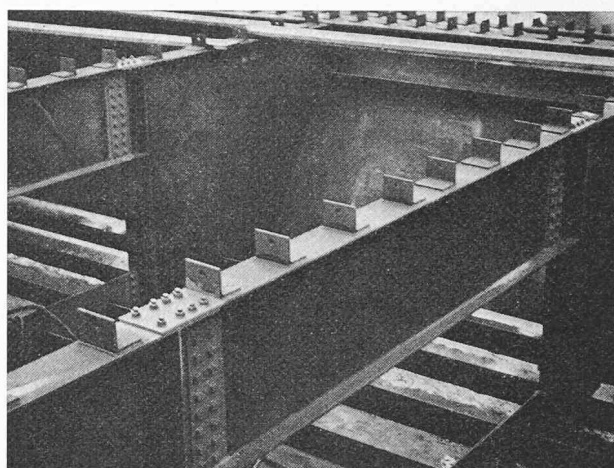


Fig. 17. — Exemple de connecteurs — Cornière.

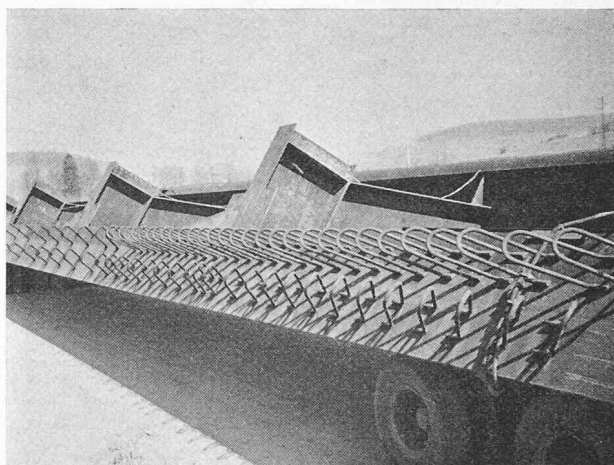


Fig. 18. — Exemple de connecteurs — Arceaux.

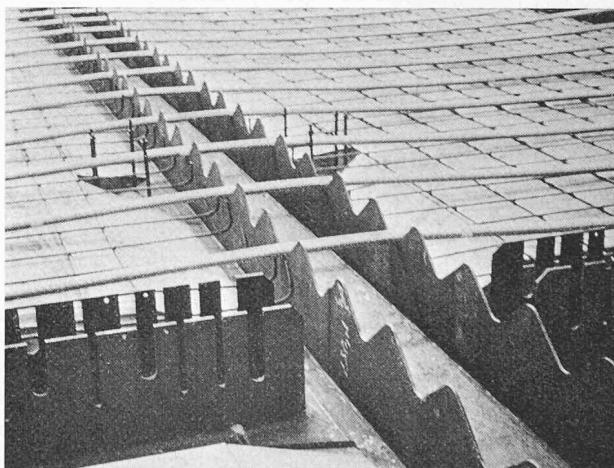


Fig. 19. — Exemple de connecteurs — à frottement.

— On trouvera sur la figure 21, les valeurs  $Q_u$  unitaires en tonnes, des efforts que peuvent supporter ces différents connecteurs. Il est à noter que la valeur de  $Q_u$  est obtenue en général à partir d'un corps d'épreuve soumis à un cisaillement (sans aucun effort de flexion). Il en résulte que les formules indiquées sont légèrement pessimistes. Si des renversements d'efforts sont prévisibles (cas des zones d'appuis) ou zones soumises à des efforts de torsion, le projeteur tiendra compte de phénomènes de fatigue qui entraînent des ruptures dans les semelles support des connecteurs.





Fig. 20. — Exemple de connecteurs — à goujon.

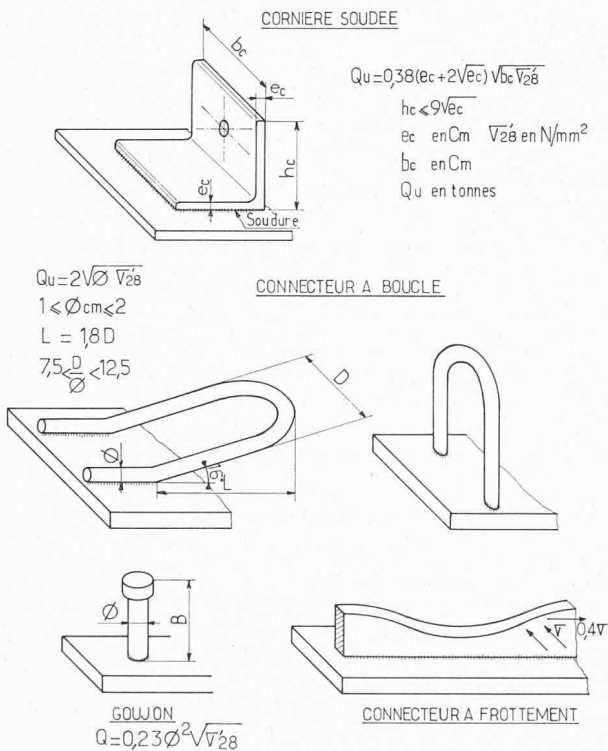
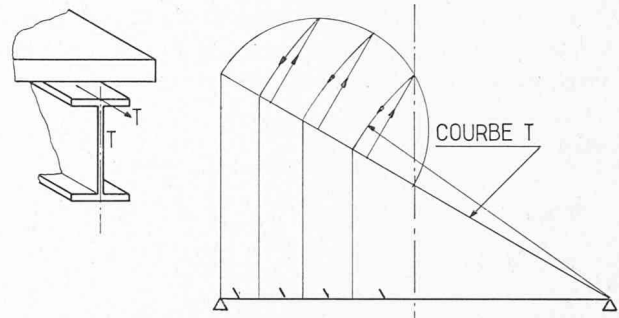


Fig. 21. — Connecteurs. — Force unitaire.

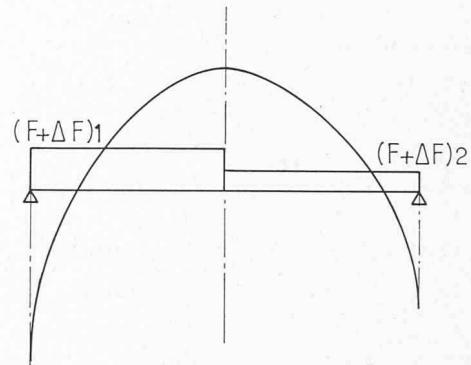
Le règlement anglais CP 117 donne quelques indications pour les goujons. Les tableaux de valeurs sont à utiliser avec une évaluation des cisaillements résultant des charges d'utilisation (et non maximales).

- La répartition des connecteurs est en général obtenue en utilisant la courbe d'effort tranchant et en la partageant en zones d'égale intensité pour l'effort de glissement (fig. 22). En effet, l'effort de glissement unitaire au niveau des semelles supérieures des poutres peut être assimilé à l'effort tranchant  $T$ . Il en résulte que la densité des connecteurs est la plus importante près des appuis.

Si l'on considère une travée indépendante soumise à un moment maximum  $M_o$  parabolique, l'effort de glissement à la limite vaudra  $F_1 = 0,85 \sigma'_{28} \Omega_b$  ( $\Omega_b$  aire de la dalle en béton).



a) Répartition inégale.



b) Répartition égale entre les points de moments extrêmes.

Fig. 22. — Répartition des connecteurs.

Dans le cas d'une poutre continue sur plusieurs appuis, les efforts de glissement entre points de moments maximaux sont constants et valent  $F_2 = F_1 + \Delta F$ ,  $\Delta F$  étant l'effort de traction dans les armatures de la dalle supposée fissurée.

Ces quelques considérations montrent que les connecteurs pourraient être également distribués entre points de moments maximaux. Cette pratique permettrait sur chantier, de simplifier la pose des connecteurs et serait plus conforme aux schémas de rupture.

Il est malheureusement prématuré d'envisager une telle distribution, les règlements étant fidèles à la répartition en fonction de la courbe d'effort tranchant.

- L'évaluation de l'effort de glissement est souvent faite en cumulant :

- les efforts dus aux charges d'exploitation ;
- les efforts dus au retrait et à la température.

Il en résulte une densité très élevée de connecteurs, qui est en contradiction avec les phénomènes réels et leur déroulement dans le temps. L'action du retrait s'exerce pendant la période de construction avant mise en service et le même connecteur subit successivement les efforts envisagés ci-dessus.

En résumé, nous noterons que l'emploi des états limites permet de mieux cerner la sécurité et permet un dimensionnement assez simple si l'état d'utilisation n'est pas prépondérant.

Dans une deuxième partie, quelques problèmes technologiques seront examinés.

## 1. Phases de bétonnage

Sauf pour des petits ouvrages (type passage supérieur d'autoroutes), la dalle ne peut être coulée en une seule phase, et il est nécessaire d'examiner l'influence des séquences de bétonnage sur la répartition des efforts sous charge permanente.

### 1.1 Cas — Bétonnage à l'avancement (fig. 23, 24, 25 et 26)

Dans la travée  $i$ , le moment  $dM_i$  dû à un plot de bétonnage supplémentaire de poids  $pdx$ , vaut :

$$(I) \quad \begin{pmatrix} \delta_{i i} & \delta_{i i+1} \\ \delta_{i+1 i} & \delta_{i+1 i+1} \end{pmatrix} \begin{pmatrix} dM_i \\ dM_{i+1} \end{pmatrix} = \begin{pmatrix} \delta_{i o} \\ \delta_{i+1 o} \end{pmatrix}$$

Posons  $\alpha = \frac{I_A}{I}$ .

Inertie homogène  $n = 18$

Avec

$$EI_A \delta_{i i+1} = EI_A \delta_{i+1 i} = \frac{l}{6} \left( 1 - (1 - \alpha) \left( \frac{x}{l} \right)^2 \left( 1 + 2 \left( 1 - \frac{x}{l} \right) \right) \right);$$

$$EI_A \delta_{i i} = (\delta_{i i})_o + \frac{l}{3} \left( 1 - (1 - \alpha) \left( \frac{x}{l} \right)^3 \right);$$

$$EI_A \delta_{i+1 i+1} = (\delta_{i+1 i+1})_o + \frac{l}{3} \left( \alpha + (1 - \alpha) \left( 1 - \frac{x}{l} \right)^3 \right);$$

$$EI_A \delta_{i o} = p \frac{x(l-x)}{6} \left( 1 + \frac{x}{l} - 2(1 - \alpha) \left( \frac{x}{l} \right)^2 \right) dx;$$

$$EI_A \delta_{i+1 o} = p \frac{x(l-x)}{6} \left( \alpha + \alpha \left( 1 - \frac{x}{l} \right) + 2(1 - \alpha) \left( 1 - \frac{x}{l} \right)^2 \right) dx.$$

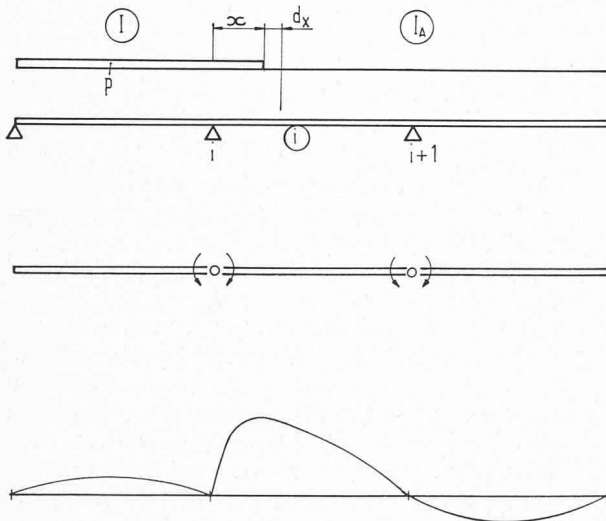


Fig. 23. — Ligne d'influence du moment sur appui.

Des équations (I) on peut déduire  $dM_i$  et  $dM_{i+1}$  en fonction de  $dx$  et tracer des lignes d'influence de ces moments en fonction de la variable  $dx$ . Par intégration on obtient  $M_i$  et  $M_{i+1}$  et par combinaison les moments fléchissants en milieu de travée.

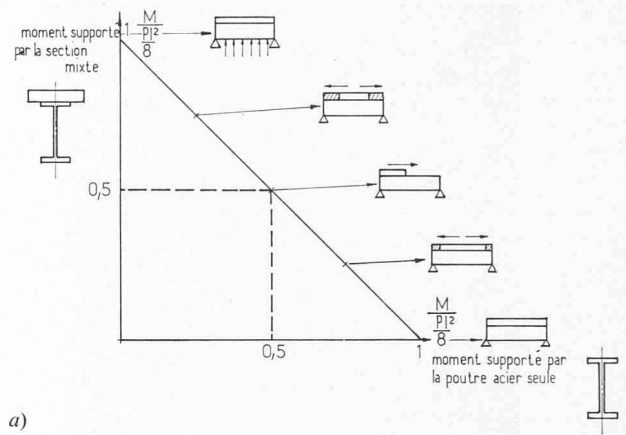
Prenons le système à 3 travées  $\alpha = 0,2$  (fig. 25).

Les calculs précédents conduisent à :

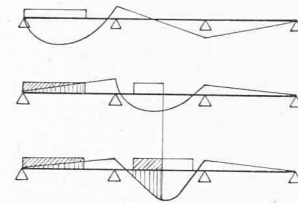
$M_1$ (acier) = $-0,028 pl^2$	$M_3$ (acier) = $0,026 pl^2$
$M_1$ (mixte) = $-0,078 pl^2$	$M_3$ (mixte) = $0,0078 pl^2$
$M_2$ (acier) = $-0,024 pl^2$	$M_4$ (acier) = $0,0147 pl^2$
$M_2$ (mixte) = $-0,068 pl^2$	$M_4$ (mixte) = $0,024 pl^2$

Ces quelques résultats montrent l'absence de symétrie entre les efforts supportés par les sections 1 et 2 d'une part et 3 et 4 d'autre part.

De plus, les flèches subies par les poutres métalliques dépendant en grande partie de l'importance des plots de bétonnage (dimension  $\frac{l}{k}$ ) on a, si  $V_o$  désigne la flèche de la poutre mixte divisée par 5 et pour une travée indépendante :



a)



b)

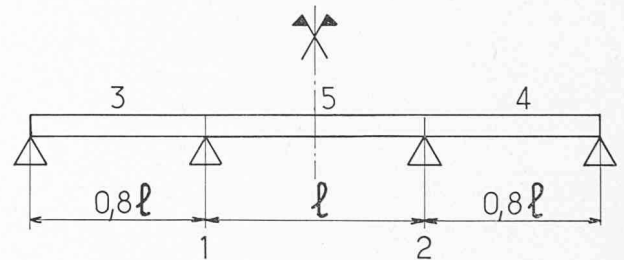


Fig. 25. — Bétonnage d'une poutre continue.

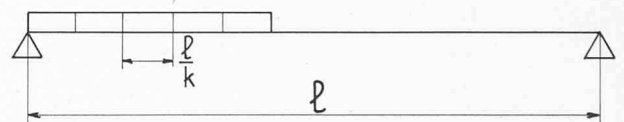


Fig. 26. — Bétonnage par plots.

$$V = V_o (5 - (1 - \alpha)) \left( 1 + \frac{(k-2)(3k-4)}{2k^2} \right) \text{ (fig. 26),}$$

$V$  est une fonction croissante pour le paramètre  $\alpha$  et décroissante pour le paramètre  $k$ .

Il est donc possible de réduire la flèche (et la contre-flèche) en augmentant le nombre de plots.

### 1.2 Cas — Bétonnage par plots discontinus et alternés

Une telle technique consiste à prévoir des zones de l'ordre de 20 m maximum de long (capacité de bétonnage 60 à 100 m<sup>3</sup>) et à distinguer les zones sur appui et en milieu de travées.

Dans le cas d'une travée indépendante, il est possible de bétonner un plot central. Les efforts en cours de montage (poids du béton et coffrages supplémentaires), appliqués à la poutre métallique sont réduits par rapport à

ceux obtenus par un bétonnage continu. Cette réduction est d'autant plus forte que le plot central est plus court mais ce raisonnement doit être corrigé par la nécessité d'un volume minimum de béton à mettre en place. Suivant le processus retenu, les contreflèches ne sont pas les mêmes.

Pour des travées continues, les phases de bétonnage sont en général conçues pour réaliser des plots centraux (milieu de travées) en premier.

Il en résulte :

- une meilleure utilisation des semelles supérieures des poutres en travées ;
- une réduction des efforts de traction dans la dalle en béton sur appuis sous l'action des charges de longue durée (charges permanentes, retrait).

### 1.3 Dalles préfabriquées en béton (fig. 27, 28 et 29)

Une telle solution est souvent adoptée car elle permet dans le planning de réalisation de préparer les dalles pendant le montage de la structure métallique. D'autre part, une préfabrication poussée permet d'éviter les problèmes de bétonnage par temps froid et également de retrait ultérieur. Mais la mise en place des éléments n'est pas facile à résoudre.

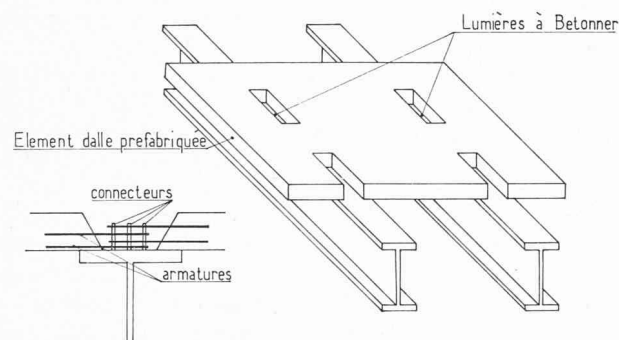


Fig. 27. — Dalles préfabriquées.

En effet, l'intérêt du constructeur est de donner les plus grandes dimensions aux éléments. Or la manutention ne peut se faire que par grue. Elle nécessite l'emploi de chariot-bardeur se déplaçant sur les poutres ; pratiquement, la charge utile maximum est de l'ordre de 10 t. Il faut par ailleurs prévoir des chemins de roulement permettant le report des charges directement aux poutres. On veillera à prendre en compte les efforts d'excentrement dus à la pose en rive des dalles.

Au droit des semelles le recouvrement des armatures en attente avec les connecteurs, est un problème difficile à résoudre. Dans certains projets, les éléments de dalle sont mis en place sur des longueurs très importantes, la connexion se faisant au droit d'ouverture spécialement prévue. La répartition des connecteurs est dans ce cas imposée par l'emplacement des lumières.

Signalons enfin, l'emploi de dalles élémentaires coulées en première phase sur les poutres, avant leur transport. La dalle définitive est coulée sur les membrures en béton reliées par des dallettes de coffrage perdu (épaisseur 6 à 7 cm).

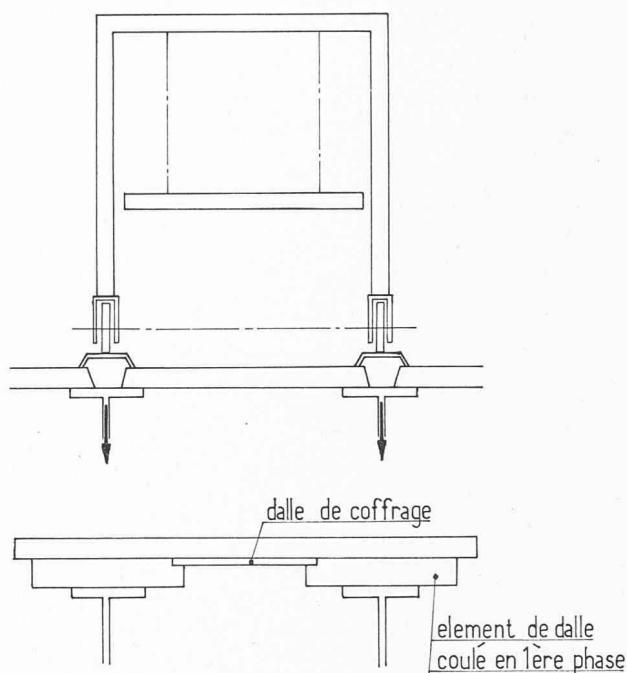


Fig. 28. — Transport des dalles préfabriquées.

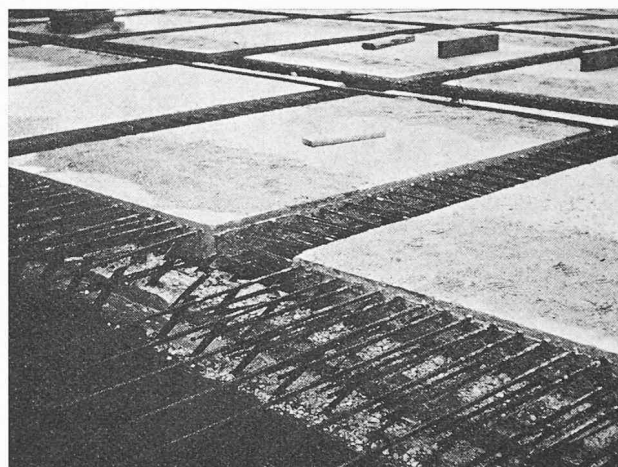


Fig. 29. — Exemple de dalles préfabriquées.

### 1.4 Réalisations des encorbellements (fig. 30 et 31)

Les parties de dalle en console par rapport aux poutres sont coulées sur des coffrages semi-mobiles ou mobiles. La figure 30 montre quelques schémas de principe. Si l'appui du coffrage est directement appuyé sur l'âme d'un caisson, la fixation inférieure est difficile à réaliser car si l'on multiplie le nombre d'étauçons, les fixations sont très nombreuses et affaiblissent la capacité résistante de l'âme. Si l'étauçon supporte de trop fortes charges, le risque de poinçonnement est très grand.

Il semble que le système utilisant un support appuyé au bord de l'encorbellement et ancré en un autre point, est la solution technique la meilleure qui permette un bon réglage en hauteur du dispositif. Généralement, le bétonnage des encorbellements est postérieur à la réalisation des dalles centrales et le poids du béton et des coffrages est repris par une section mixte.

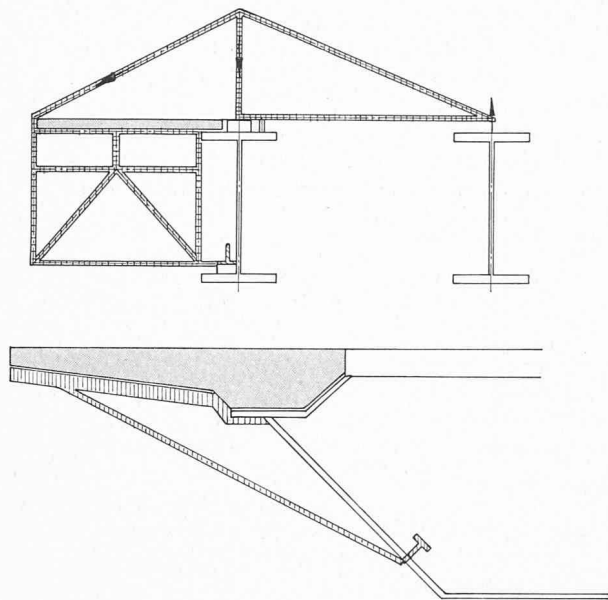


Fig. 30. — Coffrages utilisés pour la mise en place des encorbellements.

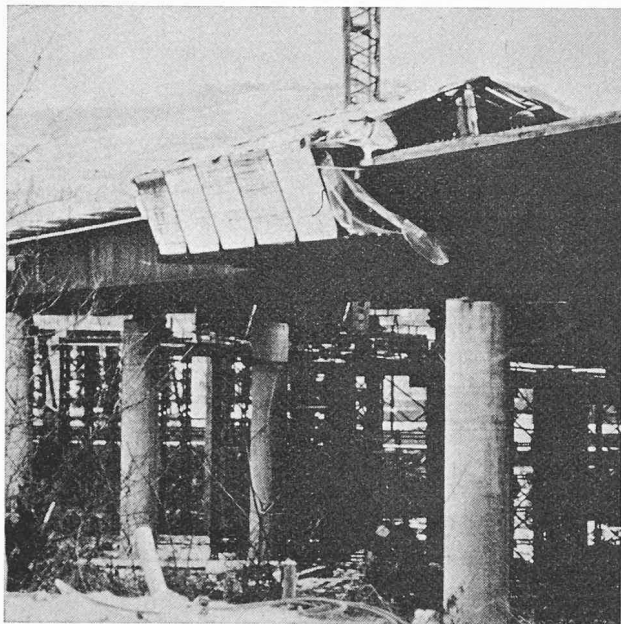


Fig. 31. — Coffrage d'un encorbellement de pont.

## 2. Dénivellations d'appui (fig. 32)

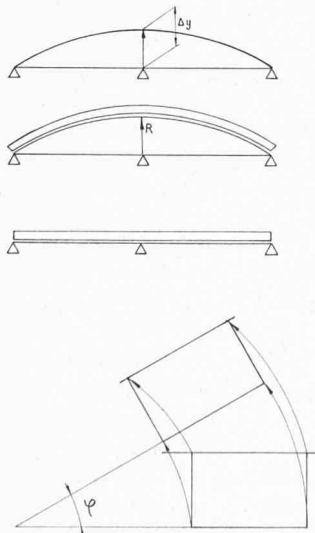


Fig. 32. — Dénivellation d'appui.

La recherche d'une dalle aussi peu fissurée que possible sur appui, a conduit beaucoup de projeteurs à envisager un coulage de la dalle sur une ossature prédéformée. L'abaissement des appuis introduit dans la structure mixte un moment positif de flexion. Cette technique nécessite le contrôle des déformations  $\Delta y$ . Si  $M$  désigne le moment imposé, on a :

$$\frac{\Delta y}{l} = \frac{Ml}{10 EI} \quad l \text{ longueur totale du pont}$$

$$\text{or } \frac{M}{I} = \frac{\sigma}{V} \quad \sigma \text{ contrainte de traction à annuler}$$

$$\frac{\Delta y}{l^2} = \frac{\sigma}{10 EV} \quad V \text{ distance du centre de gravité à la fibre supérieure}$$

A titre d'exemple, prenons :  $\sigma = 3 \text{ N/mm}^2$ ,  
 $E = 10\,000 \text{ N/mm}^2$ ,  
 $V = 150 \text{ cm}$ ,  
 $l = 300 \text{ m}$ ,

on a :  $\Delta y = 1,80 \text{ m}$ .

Ce calcul rapide montre l'importance de  $\Delta y$ .

Pratiquement le contrôle d'une telle hauteur réalisée à l'aide de camarteaux est très difficile.

D'autre part, la diminution de hauteur ne peut se faire que par enlèvement d'une hauteur de calage, l'ouvrage étant placé sur vérins.

La succession des opérations peut être surveillée à condition de mesurer les réactions au droit des vérins. Un tableau complet de l'évolution théorique des charges au droit des piles doit être dressé au préalable.

On peut réduire l'importance des dénivellations en mettant des rotules provisoires, mais le rétablissement du profil en long au droit des coupures est relativement difficile, à moins de prévoir un véritable tronçon de clavage.

Pour des ouvrages courbes en plan, les opérations de dénivellation deviennent très difficiles car un contrôle en devers s'avère alors nécessaire. En matière de montage une telle exigence ne peut être valablement observée.

La dénivellation d'appui est une technique valable pour des portées relativement modeste (40 m maximum) et une longueur totale à déniveller de l'ordre de 100 m. Pour des ouvrages dépassant par leurs caractéristiques géométriques ce chiffre, le projeteur évitera si possible ce procédé.

## 3. Retrait — Fluage

Ces phénomènes se traduisant par des déformations souvent aléatoires, il convient de les prévoir avec le maximum de bon sens, pour éviter la mise en place de contre-fèches exagérées.

### 3.1 Retrait

Ce phénomène provoque des efforts internes importants si les contraintes de traction maximales sont atteintes dans la dalle de béton. En fait, les gradients thermiques masquent complètement l'effet du retrait et dans le calcul des contreflèches, il est prudent de négliger l'augmentation de flèche due au retrait. Notons d'ailleurs, que ce dernier n'est théoriquement sensible que dans les travées près des culées.

### 3.2 Fluage

Fréquemment, l'augmentation de flèche sous charge constante est traduite dans les calculs par l'emploi d'un

coefficient d'équivalence  $n$  assez élevé (18 à 20). Mais il s'agit d'une analyse grossière ne tenant pas compte du déroulement du chantier et, en particulier, des phases de bétonnage.

D'autre part, le coulage du béton sur une ossature soumise à un gradient thermique variable suivant l'heure de la journée risque de modifier sensiblement les flèches évaluées en supposant un état neutre comme état de référence.

Nous pensons que les contreflèches peuvent être estimées avec une précision suffisante en adoptant  $E_b = 15\ 000\ \text{N/mm}^2$ .

#### 4. Contrôles de géométrie

Bien rares sont les ouvrages où les différentes phases de construction (réception des ossatures métalliques, flèches en cours de bétonnage, contrôle du profil en long) sont étudiées systématiquement.

Des constatations assez surprenantes peuvent être faites sur des chantiers dont le déroulement est sans histoire.

En phase « ossature métallique seule », il est rare d'avoir une surface d'appui de dalle conforme au calcul. En

particulier, des flèches de l'ordre de  $\frac{1}{100}$  de la longueur

entre appuis peuvent apparaître en raison de l'ensoleillement de l'ouvrage. De plus, les différents éléments constitutifs peuvent ne pas se déformer uniformément. Une telle situation rend souvent illusoire les contreflèches d'usinage. Notons que ces dernières comportent de plus une certaine tolérance.

Pendant le coulage de la dalle, si le coffrage est rigidement lié à l'ossature, aucune possibilité de rattrapage n'est possible ; en particulier, toute erreur de devers se traduit par un résultat non conforme aux plans.

Il est également important de souligner que les coffrages sont une charge mobile dont l'incidence n'est pas toujours négligeable. Enfin, l'épaisseur de hourdis effectivement réalisée, est variable et une tolérance de  $\pm 1\ \text{cm}$  est à prévoir (soit  $\pm 5\%$  de la charge permanente apportée par la dalle).

Ces quelques considérations incitent à traiter avec prudence les relevés en cours de chantier. Si le réglage des niveaux d'appui sur piles est valable, une tolérance

sur les flèches en travée doit être admise (de l'ordre de  $\frac{L}{500}$ ,

$L =$  portée). Mais toute rupture brutale du profil en long (bosse ou creux) doit être évitée car elle traduirait une erreur grave de traçage.

En conclusion, nous allons tenter d'examiner l'évolution future des ossatures mixtes. L'augmentation du coût de l'acier par rapport au béton tend à augmenter les possibilités des ossatures mixtes.

Certaines variantes de ponts à haubans envisagent des tabliers mixtes pour des portées haubannées de 300 m. Il semble que les évaluations économiques faites rendent de telles solutions compétitives malgré les problèmes de montage.

L'emploi de béton précontraint dans deux directions permet également de réduire les poids d'acier des poutres porteuses.

Des solutions très originales ont même été réalisées en utilisant dans le même ouvrage des éléments différents : dans la partie centrale de l'ouvrage, la travée est formée d'une dalle orthotrope, mais les éléments sur pile sont constitués par une section mixte dont la dalle est en béton précontraint (pont sur l'autoroute Munich-Garmisch, situé près de Schwaiganger). De semblables réalisations montrent les possibilités offertes par les structures mixtes au sens le plus large du terme.

#### BIBLIOGRAPHIE

CIOLINA, F. : *Cours de constructions métalliques à l'ENPC* (Tome I).

SATTLER : *Theorie der Verbund-Konstruktion* (Ernst und Sohn 1955).

BARNARD et JOHNSON : *Ultimate strength of composite beams* (Proc. Instr. Civ. Engrs. October 1955).

BARNARD et JOHNSON : *Plastic behaviour of continuous composite beams* (Proc. Instr. Civ. Engrs. October 1955).

SLUTTER et DRISCOLL : *Flexural strength of steel concrete composite beams* (ASCE Avril 1965).

CHAPMAN : *Some considerations in the design of composite Bridges* (Congrès Cardiff 1971).

OUDOTTE et GUÉRIN : *Utilisation de la dénivellation des appuis pour les tractions du béton dans une construction mixte acier-béton, en travées continues* (vol. 12 des mémoires de l'AIPC).

CIOLINA, F. : *Ponts à ossature mixte acier-béton* (Annales ITBTP juillet/août 1971).

Adresse de l'auteur :

François Ciolina,  
Ingénieur des Ponts et Chaussées,  
Professeur à l'Ecole Nationale des Ponts et Chaussées,  
Chef du Département Etudes et Calculs à la Compagnie Française d'Entreprises Métalliques (CFEM)  
57, bd. de Montmorency  
75781 Paris - Cedex 16.

## RÉMINISCENCES

### Le Bulletin de 1876 à 1883

Dans les pages centrales de ce numéro, nous poursuivons notre voyage à travers le siècle écoulé. Nous faisons la connaissance d'ouvrages d'art encore en service aujourd'hui, ainsi que de rêves jamais réalisés.

P. IX Projet de nouvelles voies de communication entre la ville et la gare de Lausanne, par Henri Verrey, architecte.

La préoccupation de l'auteur est restée actuelle, bien que la gare de Lausanne soit depuis longtemps en ville ! Pourtant, il s'agit là d'un rêve :

le Tribunal fédéral s'est établi à Mon-Repos, après un séjour à Montbenon, les allées pour piétons et le jardin public projetés ont regagné les dossiers de leur auteur, de même que la nouvelle route projetée. Qui pourrait se défendre d'une certaine mélancolie en imaginant le visage qu'aurait pu montrer l'avenue de la Gare, si ce projet avait été réalisé ?

P. X Notice sur le pont en ciment sur la Veveyse à Vevey, par E. Deladoey, ingénieur.

L'intérêt de cette notice réside dans le fait qu'elle décrit le premier ouvrage important en béton construit dans le canton de Vaud. Payant d'exemple, pour diffuser ses produits, c'est une