

Zeitschrift: Bulletin technique de la Suisse romande
Band: 101 (1975)
Heft: 13

Sonstiges

Nutzungsbedingungen

Die ETH-Bibliothek ist die Anbieterin der digitalisierten Zeitschriften. Sie besitzt keine Urheberrechte an den Zeitschriften und ist nicht verantwortlich für deren Inhalte. Die Rechte liegen in der Regel bei den Herausgebern beziehungsweise den externen Rechteinhabern. [Siehe Rechtliche Hinweise.](#)

Conditions d'utilisation

L'ETH Library est le fournisseur des revues numérisées. Elle ne détient aucun droit d'auteur sur les revues et n'est pas responsable de leur contenu. En règle générale, les droits sont détenus par les éditeurs ou les détenteurs de droits externes. [Voir Informations légales.](#)

Terms of use

The ETH Library is the provider of the digitised journals. It does not own any copyrights to the journals and is not responsible for their content. The rights usually lie with the publishers or the external rights holders. [See Legal notice.](#)

Download PDF: 09.11.2024

ETH-Bibliothek Zürich, E-Periodica, <https://www.e-periodica.ch>

élégante s'inspire des palais florentins du Quattrocento. Et l'on arrive enfin — à faible distance et au milieu d'une zone de verdure — au nouveau bâtiment fédéral de la Taubenhalde, masse anonyme et fonctionnelle que l'on verrait tout aussi bien à Bümlpliz, à Cincinnati ou à Oulan Bator, tant elle est étrangère au vieux Berne, à la Suisse et à l'Europe.

c) Architecture et protection des biens culturels

La malédiction « Finis Europae » pèse-t-elle donc aussi sur l'architecture ? Pour parler franchement, je n'ai pas le courage ni la compétence d'articuler ouvertement la réponse que je pressens. Vous êtes mieux à même de la donner. Peut-être traversons-nous une longue phase de transition, au terme de laquelle l'Occident offrira un nouveau visage, en architecture également. Mais en attendant, il importe — surtout en Suisse — de préserver le patrimoine architectural européen et de le mettre à l'abri de la rapacité des spéculateurs fonciers, de l'irrésolution de certains gouvernements cantonaux et de ces urbanistes qui, sous prétexte de faciliter l'écoulement du « trafic de véhicules et de piétons », préconisent sans vergogne la démolition d'édifices baroques. Il conviendrait aussi de reviser le droit de succession, afin de favoriser la conservation des maisons et des rues qui ont du style. L'architecture de nos villes est en effet un bien culturel collectif, dans la mesure où les belles demeures offrent non seulement un toit aux quelques personnes qui les habitent, mais aussi de vivantes impressions à tous ceux qui les regardent de l'extérieur. Il est absurde de vouloir justifier leur démolition uniquement par des considérations ressortissant au droit de propriété, comme cela se produit, hélas, dans la grande majorité des cas.

Au cours des vingt dernières années et pour des motifs économiques, nos cités ont été défigurées comme si la guerre s'était abattue sur elles. Et l'on invoquera en vain la prétendue nécessité de faire vivre nos modernes agglomérations, tant il est vrai que ce n'est pas dans les vieux quartiers, mais bien aux abords des complexes adminis-

tratifs édifiés à leur place que règne un silence de cimetière. De ce point de vue, et malgré les efforts de maîtres tels que Paul Hofer, Albert Knöpfli et Erwin Galantay, les architectes ont le plus souvent déçu, car ils ont beaucoup trop rarement fait valoir aux propriétaires la possibilité de transformer et d'agrandir les bâtiments ayant une valeur artistique.

Les exemples de ce que j'avance ne manquent pas. En voici trois. Le Département des travaux publics, à Bâle, a décidé de faire construire une halle de gymnastique à la vénérable Rittergasse, ce qui est en soi déjà assez étonnant. Mais qu'il se trouve un architecte disposé à exécuter une pareille commande, sans avoir l'impression de manquer aux devoirs de sa profession, cela dépasse mon entendement. Qu'on ait pu d'autre part enlaidir comme on l'a fait la place de Thoune à Berne, qui était dans son genre une des réalisations les plus grandioses de la fin du XIX^e siècle, et démolir à Lugano le Palazzo Venezia, sans que la SIA, la division de l'architecture de l'EPF et l'ensemble des architectes n'élèvent une protestation collective contre un tel attentat et ne réclament un renforcement de la protection des biens culturels, voilà qui laisse présumer — en dépit du respect dû aux chefs-d'œuvre d'architecture moderne en Suisse — que cet art, imprégné aujourd'hui par la recherche du profit et par la surestimation des conquêtes de la technique, cède de plus en plus aux pressions de notre système, qui — contre la volonté même des architectes — tend à l'abaisser au rang de simple industrie fabriquant des immeubles. Pardonnez-moi d'avoir adopté ici le ton un peu brutal de la franchise pour formuler ce que je considère non pas comme un reproche, mais comme un appel. Je m'y sentais autorisé dans cette université, dont la dignité repose en particulier sur la liberté d'enseignement, donc aussi d'expression. Puisse ce respectable édifice rester accueillant à l'idée que le rejet de ce qui a été anéanti aussi l'essence, c'est-à-dire la seule source d'où peut jaillir la puissance créatrice qui doit former ce qui sera.

FRANZ BLANKART

Divers

Fonctionnement de l'essieu « Vevey » à écartement variable

A la suite de la parution dans le *BTSR* n° 20 du 29.9.1973, p. 413-414, d'un article consacré au nouvel essieu à écartement variable mis au point par les Ateliers de constructions mécaniques de Vevey S.A., il nous a été demandé des précisions sur la façon dont se déroulait le changement d'écartement. Voici donc une description plus détaillée du nouvel essieu :

L'essieu est constitué principalement par les roues (7) tournant sur l'axe creux (5) à l'intérieur duquel est logé le dispositif de verrouillage (fig. 1).

Les deux extrémités de cet axe supportent le poids du wagon et de son chargement par l'intermédiaire des ressorts (18) et des pièces de liaison (6) ; cette charge est transmise aux rails (8) par les roues (7), montées sur les roulements à rouleaux (1) et (2). Ces derniers présentent la particularité d'avoir une bague extérieure très longue, ce qui permet à chaque roue de se déplacer axialement pendant le changement d'écartement.

Lorsqu'un wagon roule normalement sur une voie, à l'un ou l'autre des écartements pour lesquels ses essieux sont construits, les roues, tout en tournant librement et indépendamment l'une de l'autre, sont fermement maintenues dans le sens axial à l'écartement voulu. A cet effet, leurs moyeux portent une butée à billes (3) qui transmet à chaque douille (4) les efforts axiaux engendrés dans les roues lors du déplacement rapide du wagon

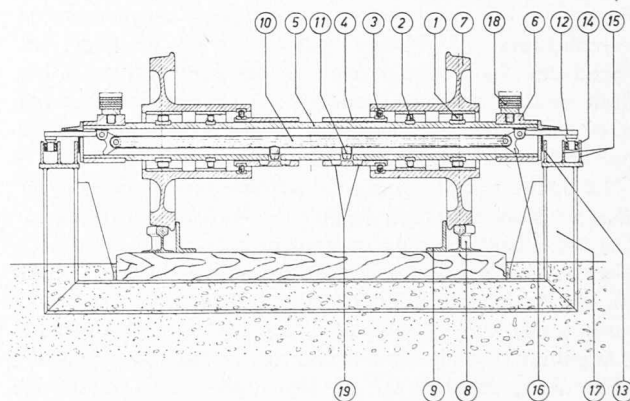


Fig. 1. — Coupe schématique de l'essieu à l'écartement normal (1435 mm).

sur la voie. Ces douilles, coulissantes mais non tournantes, présentent à leur partie inférieure deux évidements coniques (19), correspondant aux positions que doivent occuper les roues pour chacun des deux écartements. C'est dans ces logements que viennent s'insérer les dents (11) qui, avec la partie centrale de la barre (10) forment le verrou proprement dit et bloquent les douilles (4) dans l'une ou l'autre position. La barre de verrou se prolonge de part et d'autre des dents (11) et elle peut se déplacer dans le plan vertical, dégageant de ce fait les dents de leurs logements, ce qui libère les douilles (4) et donc les roues (7).

Les genouillères (16) qui commandent le mouvement de la barre (10) sont conçues de telle sorte que dans la position « verrouillée », la barre exerce un effort d'environ 2 t sur chacune des dents qui sont dès lors fortement pressées dans leurs logements.

Pour simplifier le dessin, les étanchéités qui mettent les différents mécanismes à l'abri des poussières et de l'humidité n'ont pas été représentées sur les figures 1 et 2.

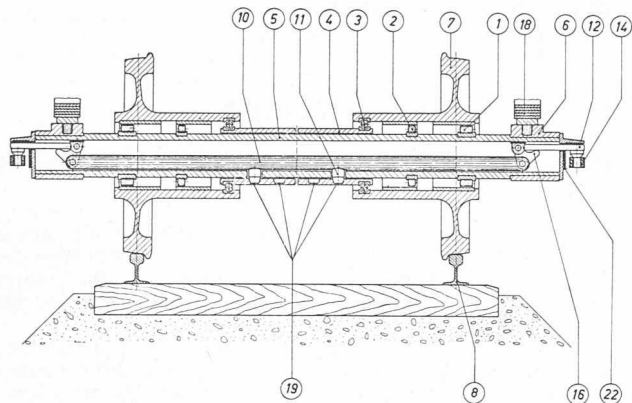


Fig. 2. — Coupe schématique de l'essieu sur la station de changement automatique.

Pour déverrouiller les douilles (4), il suffit d'exercer une traction (quelques centaines de kg) simultanément et symétriquement sur les patins (14) qui, en s'écartant, agissent sur les barres de commande (12), font pivoter les genouillères et lèvent le verrou (fig. 2). Les roues sont alors prêtes à changer d'écartement.

Ce changement s'effectue très simplement et automatiquement en faisant passer le wagon à travers la station de changement d'écartement (fig. 2 et 3), composée essentiellement des rails divergents¹ (8b) avec leurs contre-rails de guidage (9), et du bâti (17) supportant de chaque côté de la voie les glissières (13) et (15).

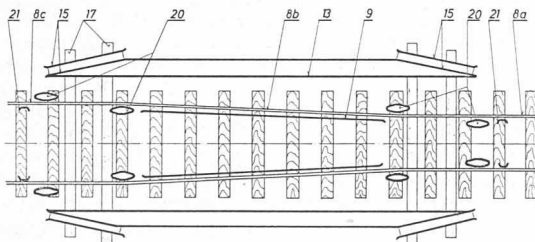


Fig. 3. — Disposition schématique de la station de changement automatique.

Quand un wagon entre dans la station, par exemple pour passer de l'écartement étroit (8a) à l'écartement large (8c) (fig. 3), les essieux sont tout d'abord centrés par les contre-rails (21) ; puis chaque patin (14) s'engage dans sa glissière (15) inclinée par rapport à l'axe de la voie et l'avancement du wagon fait s'écarter les patins, déverrouillant les roues comme décrit ci-dessus. C'est alors que celles-ci arrivent sur la partie divergente de la voie et que les contre-rails (9) les obligent à se déplacer axialement tout en roulant, décrivant ainsi un mouvement hélicoïdal par rapport à leur axe.

Pendant tout le temps où les roues sont déverrouillées, les glissières (13) guident l'axe (5) par l'intermédiaire des plaques antifricition (22) (fig. 1) qu'il porte à ses extrémités. L'essieu est ainsi centré et le wagon reste parallèle à l'axe de la voie.

A la fin de la partie divergente, les roues sont tout d'abord positionnées par les rouleaux bi-cônes (20) qui exercent une très forte poussée sur leurs boudins. Ceci assure que les évènements (19) sont bien en face des dents (11). Les patins (14) sont alors repoussés à l'intérieur de leur logement par les glissières (15), verrouillant les douilles (4) dans leur nouvelle position. Enfin une deuxième paire de rouleaux bi-cônes de

¹ « Divergent » ne s'applique qu'à un sens de marche du wagon, qui passe alors de l'écartement « étroit » à l'écartement « large ». Si le wagon traverse la station dans l'autre sens, les rails, vus de ce côté, sont « convergents » et l'on passe de l'écartement « large » à l'écartement « étroit ».

sortie exerce sur chaque roue une très forte poussée vers l'intérieur, contrôlant ainsi que le verrouillage est effectif. Si alors, par suite d'une avarie, le verrouillage ne s'était pas effectué normalement, un dispositif non représenté sur la figure donne l'alarme pour stopper le convoi.

Il suffit d'examiner la figure 3 pour se rendre compte que la station fonctionne indifféremment dans un sens ou dans l'autre, les mêmes glissières (15) servant aussi bien à déverrouiller qu'à verrouiller le mécanisme suivant le sens dans lequel les patins les parcourt. Relevons encore pour être précis, que dans le sens : voie large (8c) — voie étroite (8a), ce ne sont plus les contre-rails (9) mais bien les rails porteurs (8b) qui agissent sur les boudins des roues pour les faire changer d'écartement, et que les rouleaux bi-cônes sont inversés par rapport à ceux de l'autre côté de la station pour obtenir les mêmes effets de positionnement puis de contrôle du verrouillage.

La station étant « statique », à l'exception des rouleaux bi-cônes montrés sur ressorts, elle ne demande pratiquement pas d'entretien ni de surveillance. On peut dire que les wagons munis d'essieux à écartement variable système VEVEY changent eux-mêmes leur écartement en traversant la station.

Signalons encore que les sabots de frein se déplacent aussi et suivent automatiquement la roue lors de son changement d'écartement. La barre du triangle de frein comporte à cet effet un système de coulisse ainsi qu'un mécanisme à genouillère bistable qui assure aux sabots de frein une position bien définie pour chaque écartement et les empêche de flotter.

Une rame entière de wagons peut donc changer d'écartement sans qu'il faille les décrocher et sans intervention extérieure. Enfin, à aucun moment le poids des wagons ne cesse de reposer sur les roues.

Ecole polytechnique fédérale de Lausanne

Pollutions et perturbations des équilibres naturels par les éléments en traces

L'Ecole européenne d'été 1975 organise à l'EPFL, du 25 août au 13 septembre, des cours de vacances sur ce thème.

Renseignements : Prof. F. Baatard, Chaire de la mécanique de la turbulence et Groupe de travail EPFL-Institut suisse de météorologie, 33, av. de Cour, 1007 Lausanne.

Communications SVIA

Candidatures

M. *Aubert Philippe*, ingénieur civil, diplômé EPFL en 1966. (Parrains : MM. G. Coendoz et F. Descœudres.)

M. *Beltz Gérard*, ingénieur électricien, diplômé EPFZ en 1964. (Parrains : MM. J.-P. Michel et B. Lakah.)

M. *Hussain Khan Altaf*, architecte, diplômé EPFL en 1975. (Parrains : MM. U. Bilgin et J.-M. Lamunière.)

M. *Jacquemoud Joseph*, ingénieur civil, diplômé EPFL en 1975. (Parrains : MM. J.-C. Badoux et M. Hirt.)

M. *Leupin Werner*, architecte, diplômé EPFZ en 1966. (Parrains : MM. G. Cocchi et J. Brugger.)

M. *Monod Jacques*, ingénieur civil, diplômé EPFL en 1970. (Parrains : MM. P. Stebler et G. Ricci.)

M. *Pradervand Pierre*, ingénieur civil, diplômé EPFL en 1975. (Parrains : MM. J.-C. Badoux et R. Neri.)

M. *Rochat Jean-Luc*, ingénieur civil, diplômé EPFL en 1975. (Parrains : MM. J.-C. Badoux et R. Bossart.)

Nous rappelons à nos membres que, conformément à l'article 10 des statuts de la SVIA, ils ont la possibilité de faire une opposition motivée par *avis écrit au Comité SVIA dans un délai de quinze jours*. Passé ce délai, les candidatures ci-dessus seront transmises au Comité central de la SIA.