

Zeitschrift: Bulletin technique de la Suisse romande
Band: 101 (1975)
Heft: 21

Werbung

Nutzungsbedingungen

Die ETH-Bibliothek ist die Anbieterin der digitalisierten Zeitschriften. Sie besitzt keine Urheberrechte an den Zeitschriften und ist nicht verantwortlich für deren Inhalte. Die Rechte liegen in der Regel bei den Herausgebern beziehungsweise den externen Rechteinhabern. [Siehe Rechtliche Hinweise.](#)

Conditions d'utilisation

L'ETH Library est le fournisseur des revues numérisées. Elle ne détient aucun droit d'auteur sur les revues et n'est pas responsable de leur contenu. En règle générale, les droits sont détenus par les éditeurs ou les détenteurs de droits externes. [Voir Informations légales.](#)

Terms of use

The ETH Library is the provider of the digitised journals. It does not own any copyrights to the journals and is not responsible for their content. The rights usually lie with the publishers or the external rights holders. [See Legal notice.](#)

Download PDF: 02.04.2025

ETH-Bibliothek Zürich, E-Periodica, <https://www.e-periodica.ch>



INDICA

INDICA – Ligne de vie de l'automobiliste ...

Les marques routières effectuées avec un produit de qualité résistent longtemps à l'usage et aux intempéries et offrent aux usagers un maximum de sécurité.

INDICA fait journellement ses preuves sur une quantité toujours plus considérable de routes communales et cantonales. Sa garantie de longue durée est attestée par un certificat officiel d'homologation. Autres avantages : excellente adhérence des perles et luminosité parfaite. Couleurs disponibles : jaune, blanc, bleu, rouge. JALLUT S.A. livre en outre toutes les peintures et tous les vernis pour l'industrie et le bâtiment ; des revêtements structurés pour façades et pour l'intérieur ; des imprégnations pour le bois, etc.



JALLUT S.A.
1030 BUSSIGNY / Lausanne
fabrique de couleurs et vernis
Tél. 021 / 89 15 15

Dépôts Jallut SA à :
Lausanne, Genève, La Chaux-de-Fonds,
Neuchâtel, Bienne, Yverdon, Montreux,
Vevey, Fribourg, Sion, Lugano.
Morges : P. Sandoz et Fils ;
Lucerne : Dilack AG.

Hologène!

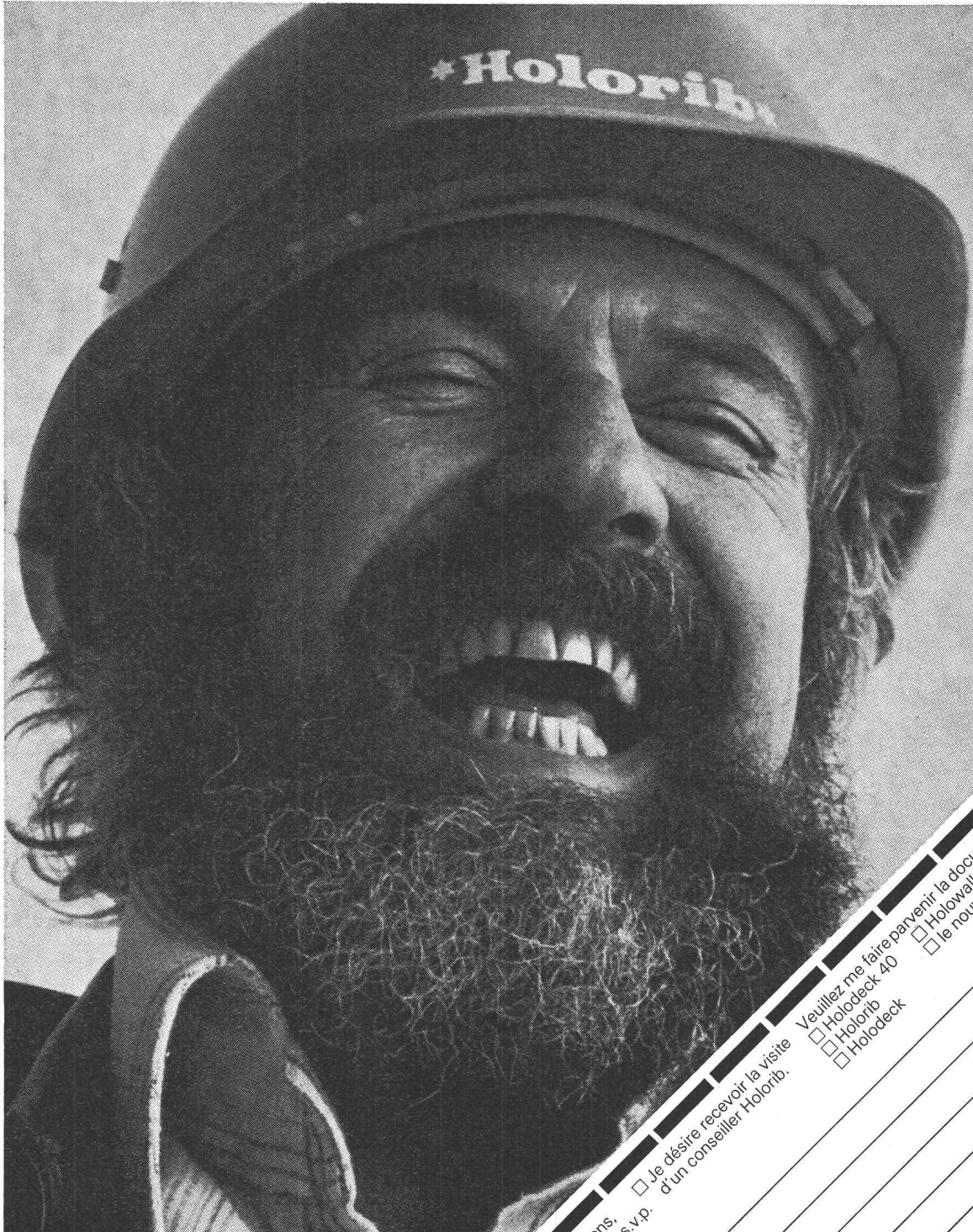
Hologène signifie que Holorib ou Holodeck ou Holowall ou Holobau offrent la solution idéale à tant de problèmes de la construction.

Tout architecte et ingénieur renommé a récolté parmi ces systèmes d'excellentes expériences, ce que prouvent entre autre les quelques millions de mètres carrés-références en Suisse seulement.

D'ailleurs: Connaissez-vous déjà la tôle profilée Holodeck 40, livrable également en Corten, en Aluminium ou prélaquée?

Et n'oubliez pas: nous sommes toujours à votre disposition pour répondre rapidement à vos demandes.

Holorib SA, 2, rue Vallin, 1201 Genève



Amrein-Pieren 37/75

Holorib[®]
des profils meilleurs en valent la peine

J'ai quelques questions, veuillez me téléphoner s.v.p.

Je désire recevoir la visite d'un conseiller Holorib.

Nom _____

Raison sociale _____

Adresse _____

Téléphone _____

A adresser à:
Holorib SA, 2, rue Vallin, 1201 Genève

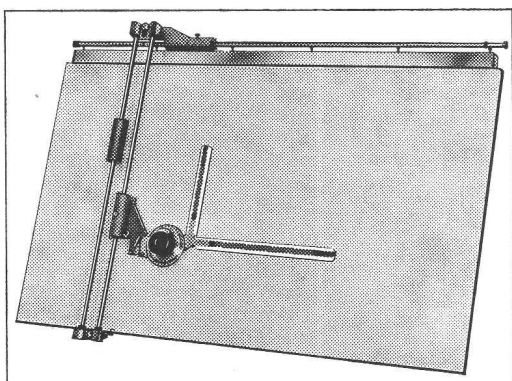
Veuillez me faire parvenir la documentation concernant:
 Holodeck 40
 Holorib
 Holodeck
 Holowall
 le nouveau système Holobau

Racher vous informe
sur les appareils à dessiner:
3. LE DESIGN

**Désirez-vous
un appareil à dessiner
d'aspect classique
ou moderne?**

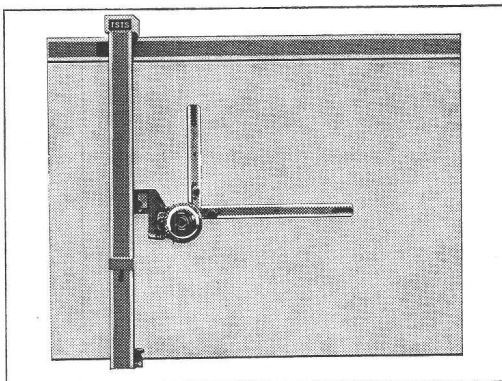
**Vous avez le choix,
car nous vendons
les appareils à dessiner Pro Signa et Isis.**

Il y a beaucoup de bonnes raisons de choisir Pro Signa. En particulier son design.



Pro Signa a un design classique, parfaitement adapté à sa fonction. Le contrepois est visible, conformément à la recherche de transparence qui a inspiré toute la conception de cet appareil à dessiner.

Il y a beaucoup de bonnes raisons de choisir Isis. En particulier son design.



Isis a un design moderne, d'une grande sobriété de ligne. Tout est fermé. Les mécanismes sont dissimulés aux regards. La poussière et les déchets de gomme ne peuvent pas venir perturber le fonctionnement des roulements à billes, munis de bandes de roulement synthétiques.

Il y a beaucoup de bonnes raisons de choisir les appareils à dessiner Pro Signa et Isis.

L'assortiment d'appareils à dessiner Pro Signa et Isis, à parallélogramme et à chariot mobile, va du plus petit modèle d'écolier jusqu'aux appareils spéciaux surdimensionnés, pour les planches de plusieurs mètres carrés de surface utile, en passant par les appareils pour gauchers. En plus de leur extrême précision, tous ces modèles sont d'une grande robustesse.

Les appareils à dessiner Pro Signa et Isis bénéficient d'une tradition solidement établie, grâce à leur haute qualité. En effet, lorsqu'il s'agit de créer

ou d'agrandir un bureau de dessin, Pro Signa et Isis ont des solutions durables à proposer. Racher assure le service après-vente.

Pensez à Pro Signa et à Isis quand vous envisagerez l'acquisition d'un appareil à dessiner. Le coupon ci-dessous vous permet de réunir dès maintenant les renseignements nécessaires. Vous pouvez aussi venir voir notre exposition permanente à Zurich, Marktgasse 12. Vous n'aurez que l'embaras du choix.

Les appareils à dessiner Pro Signa et Isis vont de pair dans la qualité.

A expédier à l'une des adresses suivantes:

Racher & Cie SA, 31, rue Dancet, 1211 Genève 4, tél. 022 20 40 00

Racher & Cie SA, 41, chemin du Caudoz, 1009 Pully-Lausanne, téléphone 021 2814 04

Racher & Cie SA, Marktgasse 12, 8025 Zurich 1, téléphone 01 47 92 11

Veuillez me faire parvenir:

- Prospectus et prix courants: appareils à dessiner
- Prospectus et prix courants: planches et tables à dessin
- Prospectus et prix courants: installations de bureaux de construction
- Je désire recevoir la visite de votre conseiller. Veuillez me proposer une date de rencontre.

Entreprise: _____

Nom: _____

Rue: _____

NPA: _____ Localité: _____

Numéro de téléphone: _____

BT

Grâce à Egger et Volvo, vous pouvez maintenant pomper partout où il y a quelque chose à pomper, même où il n'y a pas de courant électrique



Avec la pompe non-engorgeable TURO T3-50 UH à entraînement hydraulique, ne pesant que 24 kg.

Cette pompe submersible est bien la plus universelle et autonome existant sur le marché. L'entraînement se fait par un moteur diesel monté sur châssis à roues et transmission hydraulique VOLVO. La T3-50 UH peut aussi être simplement branchée sur le système hydraulique de camions, tracteurs, etc. Comme toutes les pompes TURO, la T3-50 UH est non-engorgeable, résistant à l'usure, peut marcher à sec et résout tous les problèmes d'auto-aspiration. Le passage libre à travers la pompe est de 45 mm.

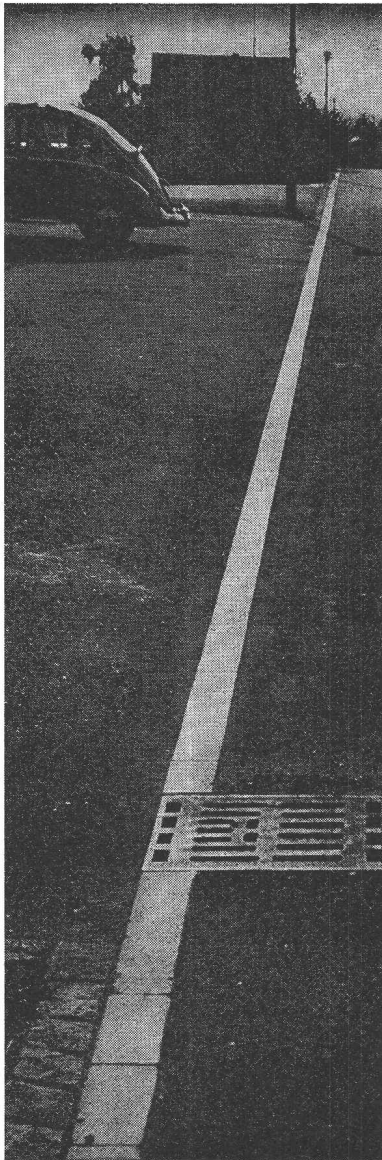
Applications

- Evacuation des eaux chargées sur les chantiers
- Boues de toutes natures
- Agriculture
- Irrigation
- Pompe de secours sur les bateaux (antidéflagrante)
- Partout où le système de pompage habituel ne convient pas.

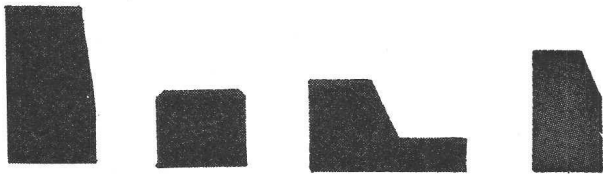
**VOLVO
HIDRAULICA**

EGGER TURO®

Demandez de plus amples renseignements auprès de
Emile Egger & Cie S.A.
Fabrique de pompes
et de machines
CH-2088 Cressier NE
Téléphone 038 471217

Sili**+****dur****=****Sili
dur**

Calculer avec SILIDUR, cela vaut la peine!



**ARTICLES EN BÉTON DUR POUR ROUTES,
CHEMINS, PLACES ET JARDINS**

STEINER SILIDUR SA
CH - 8450 Andelfingen
Tél. (052) 41 10 21

FORMSTEIN SA
3113 Rubigen
Tél. (031) 92 24 32

ERNEST GRABER
Agent exclusif
Case postale
1001 Lausanne
Tél. (021) 26 23 17

BULLETIN TECHNIQUE DE LA SUISSE ROMANDE

PUBLICATION DE LA SOCIÉTÉ DES ÉDITIONS
DES ASSOCIATIONS TECHNIQUES UNIVERSITAIRES

101^e année

N° 21

9 octobre 1975

Organe officiel

de la Société suisse des ingénieurs et des architectes
de la Société vaudoise des ingénieurs et des architectes (SVIA)
de la Section genevoise de la SIA
de l'Association des anciens élèves de l'EPFL (Ecole polytechnique fédérale de Lausanne)
des Groupes romands des anciens élèves de l'EPFZ (Ecole polytechnique fédérale de Zurich)
et de l'Association suisse des ingénieurs-conseils (ASIC).

Sommaire

Trafic de deux centres commerciaux voisins, par <i>Philippe H. Bovy</i> et <i>Jean-Louis Biermann</i>	321
Etude d'une famille d'éléments spatiaux de barre coupe de section rectangulaire variable, par <i>Maurice-H. Derron</i> et <i>Jaroslav Jiroušek</i>	330
Bibliographie	335
Documentation générale	336
Documentation du bâtiment	336
Informations diverses	336

Dans le prochain numéro :

Quelques réflexions sur le chauffage des bâtiments
Confort et économie de l'énergie calorifique dans
l'habitation

Corrosion des circuits de distribution d'eau en acier
galvanisé

Utilisation de l'énergie géothermique pour le chauffage
des locaux en Suisse: Perspectives et limites

Régie des annonces

iva

IVA SA de publicité internationale
1004 Lausanne, 19, av. Beaulieu, tél. 021/37 72 72

Succursale de Genève :
1206 Genève, 24, av. Champel, tél. 022/47 41 10

Siège central :
8035 Zurich, Beckenhofstr. 16, tél. 01/26 97 40