

Zeitschrift: Bulletin technique de la Suisse romande
Band: 101 (1975)
Heft: 4: SIA spécial, no 1, 1975

Werbung

Nutzungsbedingungen

Die ETH-Bibliothek ist die Anbieterin der digitalisierten Zeitschriften. Sie besitzt keine Urheberrechte an den Zeitschriften und ist nicht verantwortlich für deren Inhalte. Die Rechte liegen in der Regel bei den Herausgebern beziehungsweise den externen Rechteinhabern. [Siehe Rechtliche Hinweise.](#)

Conditions d'utilisation

L'ETH Library est le fournisseur des revues numérisées. Elle ne détient aucun droit d'auteur sur les revues et n'est pas responsable de leur contenu. En règle générale, les droits sont détenus par les éditeurs ou les détenteurs de droits externes. [Voir Informations légales.](#)

Terms of use

The ETH Library is the provider of the digitised journals. It does not own any copyrights to the journals and is not responsible for their content. The rights usually lie with the publishers or the external rights holders. [See Legal notice.](#)

Download PDF: 02.04.2025

ETH-Bibliothek Zürich, E-Periodica, <https://www.e-periodica.ch>

NOUVELLE PEINTURE

JALTOP

semi-brillant, 100 % acrylique, diluable à l'eau
pour tous les supports



JALTOP est à base de résine Hydrosol. Ce n'est ni un émail, ni une dispersion. Toutefois, ses multiples avantages dérivent de ces deux catégories de peintures :

Très haut pouvoir de pénétration sur supports neufs ; inaltérabilité à la lumière ; souplesse et élasticité incomparables ; haute résistance aux intempéries ; séchage rapide et pas d'écaillage sur supports sains (sur fer dérouillé, prévoir une couche d'antirouille) ; facilement lavable. JALTOP s'applique aisément au pinceau, au rouleau ou au pistolet.

JALTOP est livrable en 18 teintes de base permettant, après mélange avec JALTOP blanc, de composer n'importe quelle teinte voulue.

Pour de plus amples détails, contactez nos services techniques

Une peinture JALLUT est toujours une bonne peinture ; pensez-y !

Dépôts à : Lausanne, Genève, La Chaux-de-Fonds, Neuchâtel, Montreux, Yverdon, Bienne, Fribourg, Sion, Lugano ; Morges, Paul Sandoz et Fils ; Horw, Dilack AG.

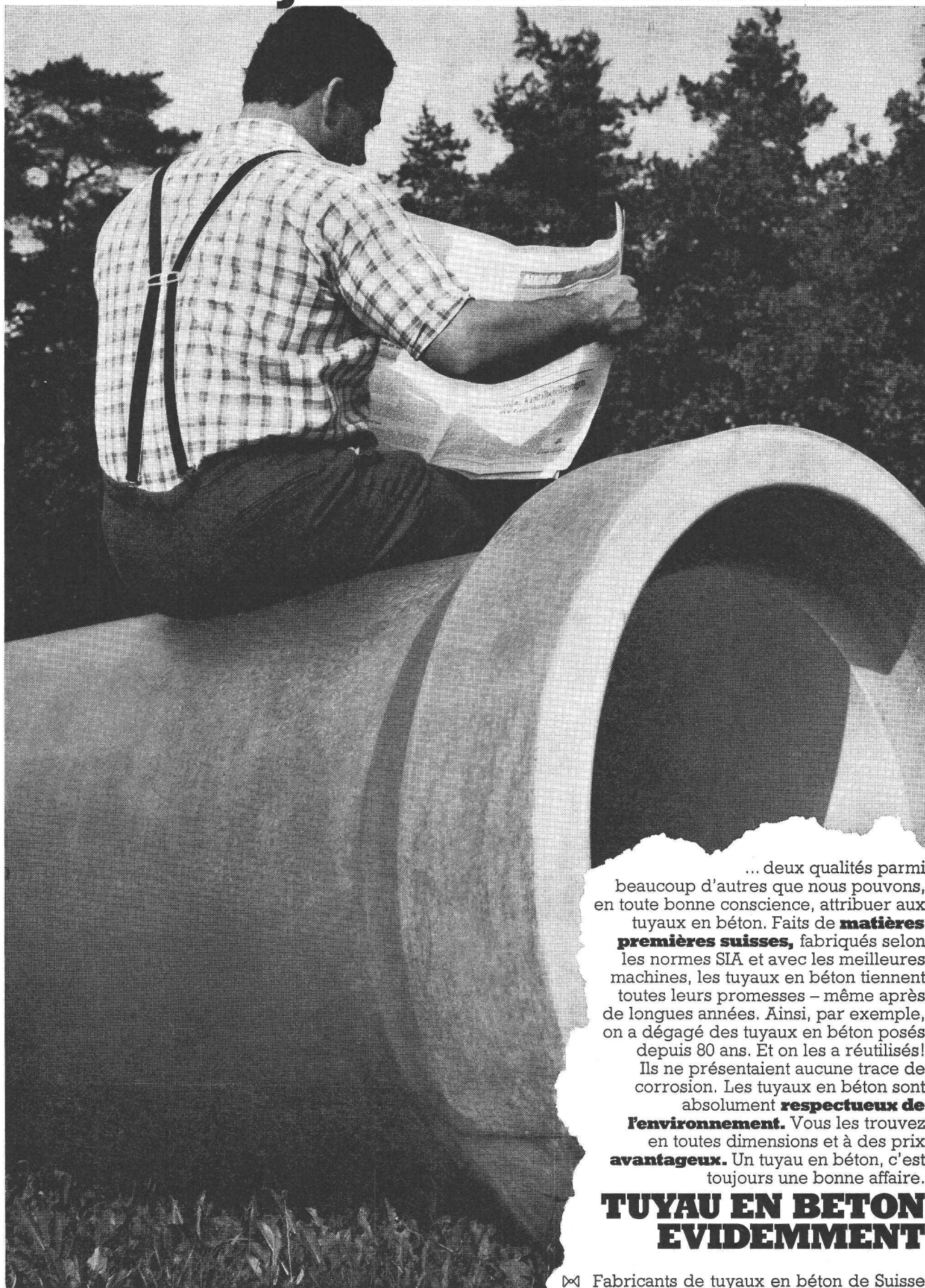
JALLUT S.A., fabrique de
couleurs et vernis

Jallut

BUSSIGNY/Lausanne
Tél. 021/89 15 15



SOLIDE, INDEFORMABLE



... deux qualités parmi beaucoup d'autres que nous pouvons, en toute bonne conscience, attribuer aux tuyaux en béton. Faits de **matières premières suisses**, fabriqués selon les normes SIA et avec les meilleures machines, les tuyaux en béton tiennent toutes leurs promesses – même après de longues années. Ainsi, par exemple, on a dégagé des tuyaux en béton posés depuis 80 ans. Et on les a réutilisés! Ils ne présentent aucune trace de corrosion. Les tuyaux en béton sont absolument **respectueux de l'environnement**. Vous les trouvez en toutes dimensions et à des prix **avantageux**. Un tuyau en béton, c'est toujours une bonne affaire.

**TUYAU EN BETON
EVIDEMMENT**

✉ Fabricants de tuyaux en béton de Suisse

DOCUMENTATION DU BATIMENT

CENTRE NATIONAL SUISSE : BIBLIOTHEQUE DE L'ECOLE POLYTECHNIQUE FEDERALE, ZURICH

711.552.6 (569.4)

KARMI, R. arch. Centre Néguev à Beershéba. (*Negev-Centre in Beer Sheba.*)
= Werk, 60 (1973) 1, p. 55-57.

Centre d'achats. Complexe linéaire à deux parties symétriques, se développant en gradins vers l'espace intermédiaire, servant de rue de magasins. Niveaux supérieurs reliés pour protéger le passage contre la chaleur du désert. Contrastes ombre-lumière très prononcés.

SUISSE, EPF, Zurich, 1974, N° 30.

728.45 (569.4)

KARMI, R. arch. Logements pour étudiants de l'université du Néguev à Beershéba. (*Studentenwohnungen der Universität des Negev in Beer Sheba.*)
= Werk, 60 (1973) 1, p. 60-61.

Neuf immeubles en béton disposés en cercle. Trois types de logements : grandes unités pour étudiants primaires, logements moyens pour étudiants avancés et petits appartements pour couples et étudiants en examen. Façades sculptées avec des effets intéressants d'ombre et lumière.

SUISSE, EPF, Zurich, 1974, N° 31.

725.573 (569.4)

EYAL, A. & Z. ASTLEIN, arch. Jardin d'enfants standardisé. (*Standard-Kindergarten.*)
= Werk, 60 (1973) 1, p. 69-70.

Bâtiment circulaire à 30 m de diamètre et 10 m de hauteur, réalisé en Israël. Construction selon le système « Binyanshell » : béton coulé sur place dans des membranes de néoprène. Mise en forme par gonflement. Voiles réutilisables après le démouillage.

SUISSE, EPF, Zurich, 1974, N° 32.

725.24 (494)

[IMMEUBLES de banque.] (*Texte en allemand.*)
= Planen & Bauen, — (1973) 2, p. 16-19 et 32-35 et 38-41.

Administration centrale de la maison Aufina S.A. à Brougg. Nouveau bâtiment de la banque d'investissement Zoug S.A. à Baar. Immeuble avec succursale de banque « Bahnhof » à Schwerzenbach.

SUISSE, EPF, Zurich, 1974, N° 33.

725.23 (494) : 681.3

SUTER & SUTER, arch. Le nouveau centre d'ordinateur de Sulzer [à Oberwinterthour]. (*Das neue Computerzentrum von Sulzer [in Oberwinterthur].*)
= Planen & Bauen, — (1973) 2, p. 46-50.

Immeuble principal à neuf niveaux, dont trois souterrains, relié au hall des machines par deux corps latéraux. Construction portante en béton armé. Renseignements sur alimentation électrique, installations et problèmes statiques.

SUISSE, EPF, Zurich, 1974, N° 34.

725.51 (494)

HÔPITAUX. (*Spitalbauten.*)
= Schweiz. J., 39 (1973) 2, p. 21-42.

Description et maquettes de seize hôpitaux dans les cantons de Zurich, Aargau, Berne et Vaud.

SUISSE, EPF, Zurich, 1974, N° 35.

691.11 : 389.6

[Le BOIS massif.]
= Hoch- & Tiefbau, 72 (1973) n° spéc. 1, p. 1-48.

Numéro thématique. Progrès dans la technologie. Normalisation des pièces et des éléments de construction. La normalisation des sciages pour la charpente lamellée collée. Le producteur de bois collé et la normalisation. L'emploi du bois et les tendances à la consommation dans différents secteurs de la construction.

SUISSE, EPF, Zurich, 1974, N° 36.

727.113 (494)

LAVIZZARI, J.-P. arch. Le gymnase cantonal de La Chaux-de-Fonds.
= Bull. tech. Suisse rom., 99 (1973) 3, p. 31-37.

Collège pour 780 élèves. Le volume principal aux niveaux en gradins repose sur un soubassement étendu, dont le toit fait fonction de préau. Salle de fêtes séparée. Deux halles de gymnastique situées en contrebas du terrain. Construction, plans et coupe de façade.

SUISSE, EPF, Zurich, 1974, N° 37.

725.56 (494)

IMMEUBLES d'habitation pour personnes âgées à la Möhrli-/Langensteinstrasse à Zurich-Oberstrass. (*Altersbauten an der Möhrli-/Langensteinstrasse, Zürich-Oberstrass.*)
= Bau Rundschau, — (1973) 1, p. 29-31.

Maison-tour pour cent pensionnaires et quatre groupes de trois immeubles à coursives uniformes, abritant les logements pour 168 vieilles personnes indépendantes.

SUISSE, EPF, Zurich, 1974, N° 38.

725.131 (415)

HÔTEL de ville à Ballymena, comté d'Antrim, Irlande du Nord. (*Rathaus von Antrim in Ballymena, Nordirland.*)
= Bauen & Wohnen, 27 (1973) 2, p. 60-61.

Les départements fréquentés par le public sont placés dans un volume allongé à trois ailes, tandis que la salle du Conseil et les locaux de congrès sont abrités dans deux bâtiments séparés. Construction en briques et béton apparent.

SUISSE, EPF, Zurich, 1974, N° 39.

711.553.12

AMÉNAGEMENT de quartiers de gares. (*Überbauungen von Bahnhofsgeländen.*)
= Bauen & Wohnen, 27 (1973) 2, p. 79-84.

Gare CFF à Bâle. Gares centrales à Fribourg-en-Brigau, à Zurich, à Dusseldorf et à Mainz. Gares à Olten et à Winterthour.

SUISSE, EPF, Zurich, 1974, N° 40.

727.7 (494)

FONDATION du Technorama de Suisse. (*Stiftung Technorama der Schweiz.*)
= Schweiz. tech. Z., 70 (1973) 5, p. 77-80.

Projet d'une halle pour expositions techniques à Winterthour. La portée libre de 40 m est franchie par un treillis spatial coulé, dont les charges et la poussée latérale sont reportées par des états obliques en dehors des façades longitudinales. Extension prévue du côté des murs frontaux.

SUISSE, EPF, Zurich, 1974, N° 41.

691.328 : 624.044

LAENGLE, E. Limitation de la déflexion d'éléments en béton armé. (*Beschränkung der Durchbiegung von Stahlbetonbauteilen.*)
= Schweiz. tech. Z., 70 (1973) 8, p. 137-147.

Dommages de construction causés par déflexion : fissures dans les cloisons de séparation, fissures horizontales à l'appui du plancher, dommages de l'enduit, etc. Tables. Exemples de calcul pour l'éclatement admissible des éléments en béton armé.

SUISSE, EPF, Zurich, 1974, N° 42.

711.5 (44)

MAYER, C. Le superprojet La Défense à Paris. (*Grossprojekt Défense in Paris.*)
= Schweiz. Baubl., 84 (1973) 12, p. 45-52.

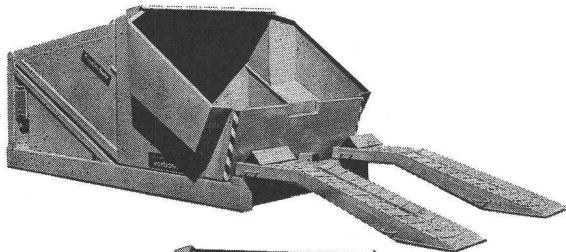
Reportage illustré du nouveau quartier en voie de réalisation. Aménagement d'une région d'environ 1000 ha par des immeubles-tours de bureaux et de commerce de différentes hauteurs. Métro, bus, autoroutes et parking sur cinq niveaux souterrains.

SUISSE, EPF, Zurich, 1974, N° 43.

Silo de transbordement Huggler

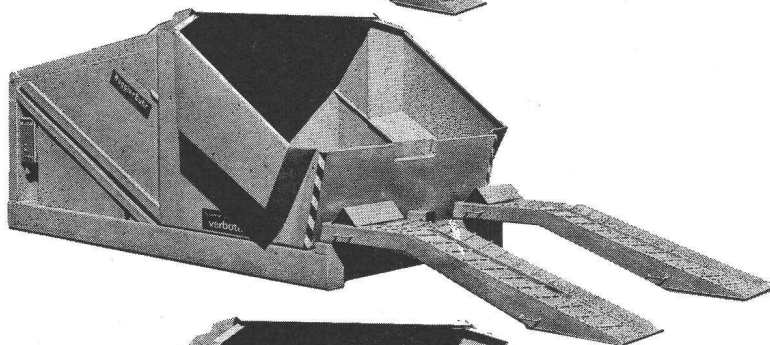
... grand en qualité ...
... maximum en capacité ...

... mais bas dans les prix!



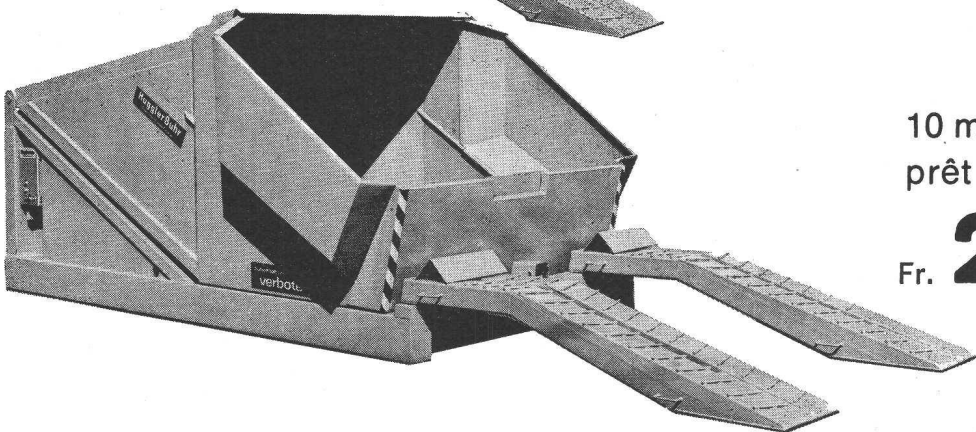
6 m³ béton frais
prêt à l'emploi

Fr. **16 000.-**



8 m³ béton frais
prêt à l'emploi

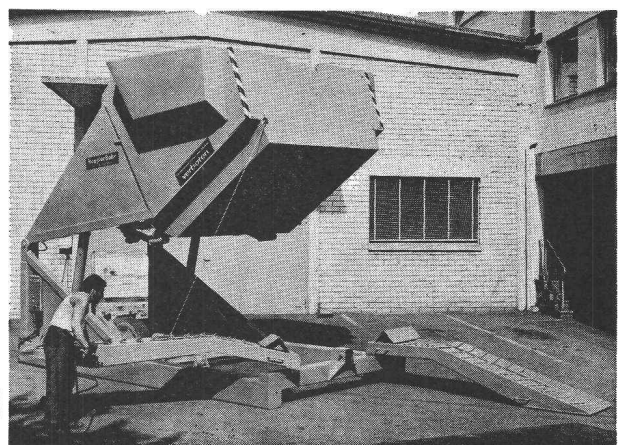
Fr. **18 000.-**



10 m³ béton frais
prêt à l'emploi

Fr. **26 000.-**

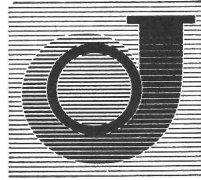
- avec rampes spéciales pour véhicules à 3 axes, montées et démontées directement!
- avec cylindres hydrauliques **chromés!**
- avec pistons hydrauliques **chromés!**
- avec **sécurité** de charges!
- modèle de série sans plus-value de prix!



Huggler Forel

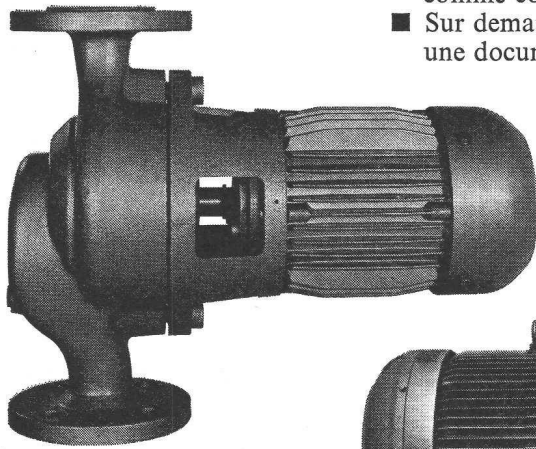
Fabrique de machines d'entreprises S.A.
1606 Forel-Lavaux, Tél. 021/97 19 88

Achat à des
conditions avantageuses
grâce au plan de
paiement
Huggler



Pompes Sulzer économiques, pratiques, sûres

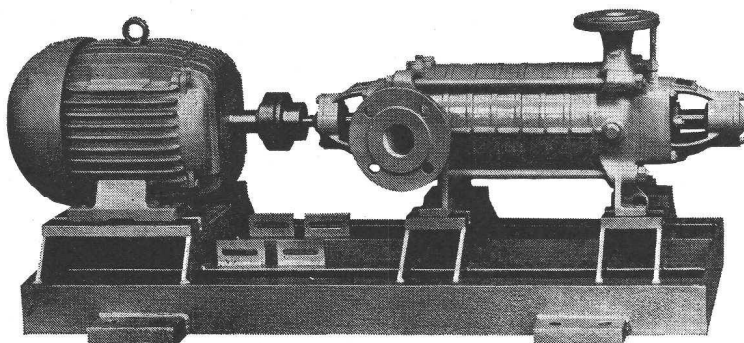
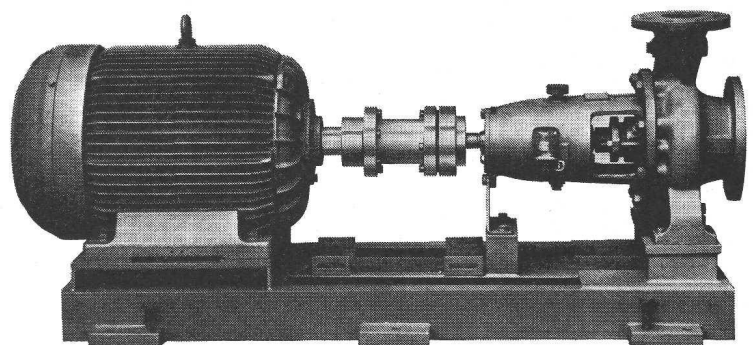
- Notre programme de livraison comprend des exécutions pour les domaines d'application les plus divers, tels que:
- Pompes à basse pression pour l'industrie, l'artisanat et les services publics
- Pompes à haute pression pour installations de distribution d'eau, etc.
- Pompes de forage et pompes submersibles
- Pompes à eau surchauffée pour chauffages centraux et installations d'alimentation en eau surchauffée
- Pompes à eaux résiduaires en construction horizontale et verticale
- Pompes pour l'industrie chimique, destinées au refoulement d'acides et de lessives
- Pompes à boissons pour laiteries, brasseries et entreprises de la branche alimentaire
- Pompes auto-amorçantes
- Pompes à air pour la production de vide ou pour emploi comme compresseurs
- Sur demande, nous nous ferons un plaisir de vous envoyer une documentation plus détaillée



Pompe à haute pression type MB,
(construction à segments).
Notre programme de fabrication
comprend des pompes
multicellulaires pour tous débits
et pressions requis. ▽

◁ Pompe à basse pression, type AZJ, en exécution «in-line» pour montage direct dans la conduite.

Pompe normalisée pour l'industrie chimique, type CZ, destinée au refoulement de liquides organiques et ▽ anorganiques. Livrable en différents matériaux.



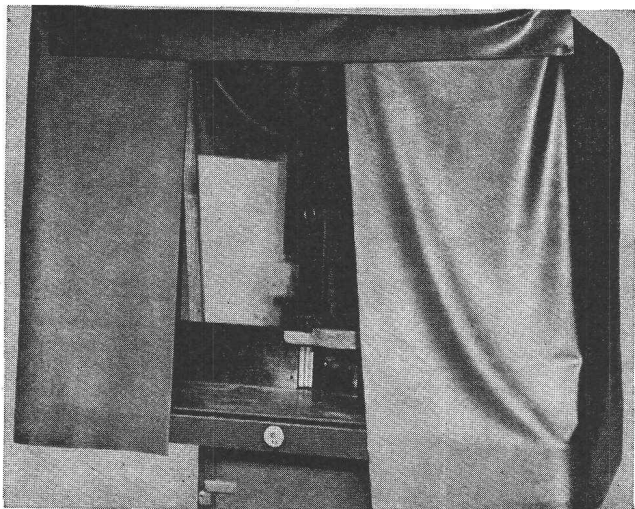
SULZER®

Sulzer Frères, Société Anonyme
8401 Winterthur, Téléphone 052 81 11 22

Sulzer Frères, Société Anonyme, Section Machines
12, avenue Fraisse, 1006 Lausanne
Téléphone 021 27 59 22

HARTMANN

lutte contre le bruit



Rideaux antibruit

Isolation phonique par des nattes en plomb-caoutchouc

Nous vendons des nattes en plomb-caoutchouc qui possèdent d'excellentes qualités physiques. Elles sont disponibles dans les épaisseurs de 0,5 à 4 mm et sont très compactes et élastiques. Ces nattes satisfont un grand nombre d'exigences acoustiques ; exigences qui ne pouvaient jamais être réalisées ou seulement par des constructions volumineuses.

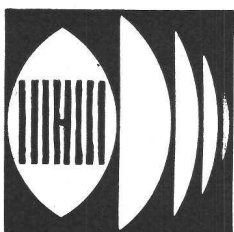
Isolation phonique dans les bâtiments

Suspendues sur les plafonds, nos nattes posées sur un frisage permettent de réduire les bruits de passage. Elles sont disponibles avec du tissu sur un ou deux côtés. Notre nouveau matériel peut également être incorporé dans les plafonds et les façades en métal ou autre. Agissant indépendamment et posées judicieusement, nos nattes accroissent l'isolation phonique des parois de séparation légères.

Acoustique technique et protection de la place de travail

Dans ce secteur, nos nattes se prêtent à la fabrication d'installations mobiles effaçant le bruit, p. ex. des tentes et des rideaux antibruit. Par ces moyens, les bruits excessifs provoqués par des machines et outils en mouvement peuvent être sensiblement réduits.

Nos spécialistes se tiennent à votre disposition pour de plus amples renseignements. Sur demande, nous vous enverrons volontiers notre documentation complète.



HARTMANN
+ CO SA

Dép. Isolation phonique, 2500 Bienne, tél. (032) 42 01 42.

BULLETIN TECHNIQUE DE LA SUISSE ROMANDE

PUBLICATION DE LA SOCIÉTÉ DES ÉDITIONS
DES ASSOCIATIONS TECHNIQUES UNIVERSITAIRES

101^e année

N° 4

13 février 1975

Organe officiel

de la Société suisse des ingénieurs et des architectes
de la Société vaudoise des ingénieurs et des architectes (SVIA)
de la Section genevoise de la SIA
de l'Association des anciens élèves de l'EPFL (Ecole polytechnique fédérale de Lausanne)
des Groupes romands des anciens élèves de l'EPFZ (Ecole polytechnique fédérale de Zurich)
et de l'Association suisse des ingénieurs-conseils (ASIC).

Sommaire

Le barrage-voûte d'Emosson, par <i>N. J. Schnitter</i>	47
Bibliographie	56
Informations SIA	57
Communications SVIA	61
UIA	61
Congrès	61
Documentation générale	61
Documentation du bâtiment	61
Informations diverses	61

Dans le prochain numéro :

- Problèmes non linéaires des structures élastiques (2)
- Perspectives économiques de la récupération des déchets ménagers (2)

Régie des annonces

iva

IVA SA de publicité internationale
1004 Lausanne, 19, av. Beaulieu, tél. 021/34 72 65

Succursale de Genève :
1206 Genève, 24, av. Champel, tél. 022/47 41 10

Siège central :
8035 Zurich, Beckenhofstr. 16, tél. 01/26 97 40