

Zeitschrift: Bulletin technique de la Suisse romande
Band: 102 (1976)
Heft: 10

Artikel: Etude d'une famille généralisée d'éléments spatiaux de barre courbe
Autor: Derron, Maurice-H. / Jirousék, Jaroslav
DOI: <https://doi.org/10.5169/seals-72931>

Nutzungsbedingungen

Die ETH-Bibliothek ist die Anbieterin der digitalisierten Zeitschriften. Sie besitzt keine Urheberrechte an den Zeitschriften und ist nicht verantwortlich für deren Inhalte. Die Rechte liegen in der Regel bei den Herausgebern beziehungsweise den externen Rechteinhabern. [Siehe Rechtliche Hinweise.](#)

Conditions d'utilisation

L'ETH Library est le fournisseur des revues numérisées. Elle ne détient aucun droit d'auteur sur les revues et n'est pas responsable de leur contenu. En règle générale, les droits sont détenus par les éditeurs ou les détenteurs de droits externes. [Voir Informations légales.](#)

Terms of use

The ETH Library is the provider of the digitised journals. It does not own any copyrights to the journals and is not responsible for their content. The rights usually lie with the publishers or the external rights holders. [See Legal notice.](#)

Download PDF: 30.03.2025

ETH-Bibliothek Zürich, E-Periodica, <https://www.e-periodica.ch>

Etude d'une famille généralisée d'éléments spatiaux de barre courbe

par MAURICE-H. DERRON et JAROSLAV JIROUŠEK, Lausanne

Dans leur étude précédente, les auteurs ont proposé une famille superparamétrique d'éléments spatiaux de barre courbe de section rectangulaire variable. Moyennant quelques modifications, la théorie développée dans cette étude peut être généralisée en vue de définir une nouvelle famille d'éléments spatiaux de barre courbe de section quelconque.

I. Définition de la nouvelle famille d'éléments

La figure 1 montre deux membres typiques de la famille généralisée. La section, supposée varier lentement le long de l'axe, peut être quelconque, pourvu que son centre de torsion se confonde (au moins approximativement) avec le centre de gravité. Outre les sections pleines, on peut admettre également des sections à parois minces de contour fermé, à condition que la torsion fléchie soit négligeable vis-à-vis de la torsion de Saint-Venant.

Comme dans le cas de l'élément de section rectangulaire, l'axe de l'élément (coordonnées x_0, y_0, z_0) est représenté par l'équation

$$\begin{pmatrix} x_0 \\ y_0 \\ z_0 \end{pmatrix} = \sum_{L=1}^M N_L(\xi) \begin{pmatrix} x_L \\ y_L \\ z_L \end{pmatrix}, \quad (1)$$

où x_L, y_L, z_L ($L = 1, 2, \dots, M$) sont les coordonnées des nœuds fixés sur cet axe, et $N_L(\xi)$ sont les fonctions de base qui prennent une valeur unité en L et nulle pour tous les autres nœuds; elles s'expriment par les polynômes de Lagrange de la coordonnée curviligne ξ .

Les axes principaux des sections nodales sont définis par les triplets de points L, L' et L'' . Contrairement à la famille d'éléments de section rectangulaire, où par définition les points L' et L'' étaient fixés sur le contour de la section, les points L' et L'' des éléments de la figure 1 peuvent être en principe situés à une distance quelconque de l'axe de l'élément. Pour les calculs pratiques, il sera commode de fixer une fois pour toutes une distance constante par exemple unitaire, égale pour tous les L' et tous les L'' .

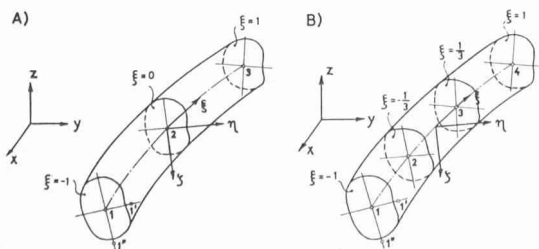


Fig. 1. — Deux membres de la famille d'éléments spatiaux de barres courbes de section quelconque : élément quadratique (A), élément cubique (B).

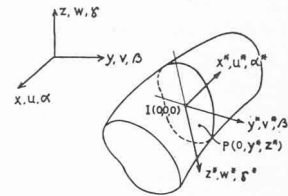


Fig. 2. — Coordonnées, déplacements et rotations globaux et locaux.

En partant des coordonnées cartésiennes des nœuds L, L' et L'' ($L = 1, 2, \dots, M$), les axes locaux x^*, y^*, z^* (fig. 2) d'une section quelconque de l'élément peuvent déjà être définis directement par l'application des relations géométriques développées pour la première famille d'éléments (étude précédente).

Puisque maintenant les nœuds auxiliaires L' et L'' ne permettent pas de déterminer la forme et les dimensions de la section nodale, il faut définir de façon indépendante les constantes géométriques qui la caractérisent du point de vue statique. Il s'agira des six grandeurs suivantes :

- F aire de la section,
- F_{y^*}, F_{z^*} aire réduite pour le calcul des déformations dues au cisaillement selon les axes principaux y^* et z^* de la section,
- J moment d'inertie à la torsion,
- I_{y^*}, I_{z^*} moments d'inertie par rapport aux axes principaux y^* et z^* de la section.

La méthode la plus simple consiste à définir ces grandeurs au droit des nœuds et à adopter pour les sections intermédiaires les valeurs définies par l'interpolation suivante :

$$\begin{pmatrix} F \\ F_{y^*} \\ F_{z^*} \\ J \\ I_{y^*} \\ I_{z^*} \end{pmatrix} = \sum_{L=1}^M N_L(\xi) \begin{pmatrix} F_L \\ F_{y^*L} \\ F_{z^*L} \\ J \\ I_{y^*L} \\ I_{z^*L} \end{pmatrix}. \quad (2)$$

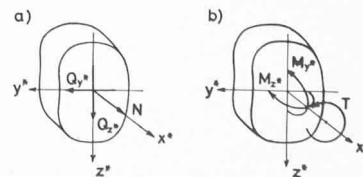


Fig. 3. — Efforts internes agissant sur la face positive de la section.

La matrice d'élasticité liant les efforts intérieurs (fig. 3) d'un élément de section quelconque à ses déformations généralisées, aura alors pour expression :

$$[D] = \begin{bmatrix} EF & & & & 0 \\ & GF_{y^*} & & & \\ & & GF_{z^*} & & \\ & & & GJ & \\ 0 & & & & EI_{y^*} \\ & & & & & EI_{z^*} \end{bmatrix} = \sum_{L=1}^M N_L(\xi) \begin{bmatrix} EF_L & & & & 0 \\ & GF_{y^*L} & & & \\ & & GF_{z^*L} & & \\ & & & GJ_L & \\ 0 & & & & EI_{y^*L} \\ & & & & & EI_{z^*L} \end{bmatrix} \quad (3)$$

Si l'on utilise l'expression (3) de la matrice $[D]$ au lieu de celle qui a été définie pour la première famille d'éléments, il devient déjà possible d'appliquer sans restriction pour la nouvelle famille toutes les relations développées dans l'étude précédente.

Il est intéressant de remarquer que la famille d'éléments définie au moyen de la relation (3) est plus générale que celle de l'étude précédente, mais, appliquée au cas particulier d'un élément de section rectangulaire, elle peut toutefois donner des résultats légèrement moins précis. Ceci tient essentiellement au fait que la géométrie de l'élément est représentée de manière moins exacte, les dimensions b (largeur) et h (hauteur) des sections intermédiaires ne pouvant être déterminées de manière univoque. Ainsi, par exemple, les valeurs de b et h calculées à partir de F , I_{y^*} et I_{z^*} ($b = 2\sqrt{I_{z^*}/F}$ et $h = 2\sqrt{I_{y^*}/F}$) ne donnent pas exactement la valeur de J que l'on obtient directement par la relation (2). En pratique toutefois (voir paragraphe II.2), les écarts sont presque toujours insignifiants.

II. Résultats des études numériques et exemples d'application

II.1. Programme de calcul sur ordinateur

Afin de pouvoir tester la nouvelle famille d'éléments, le sous-programme ELEM03¹ développé initialement pour les éléments de section rectangulaire uniquement (étude précédente), a été réécrit pour permettre de traiter les deux familles d'éléments. Comme c'était déjà le cas dans sa version initiale, le sous-programme a été conçu de manière à libérer l'utilisateur de l'obligation de définir les coordonnées des nœuds auxiliaires L' et L'' , ces coordonnées étant générées automatiquement par le sous-programme (à l'aide des relations géométriques résumées dans l'Appendice de l'article précédent, de manière à rendre les sections nodales perpendiculaires à l'axe de l'élément. Dans le cas d'un élément de section quelconque, l'utilisateur indique les données suivantes :

- les coordonnées x_L, y_L, z_L des points nodaux $L = 1, 2, \dots, M$ situés sur l'axe de l'élément ;
- le « dévers » représenté par l'angle φ_L entre le plan xy et l'axe local y_{L^*} des sections nodales ;
- les valeurs des grandeurs $F_L, F_{y^*L}, F_{z^*L}, J_L, I_{y^*L}, I_{z^*L}$ des sections nodales.

II.2. Etude de la convergence

Pour étudier l'efficacité de la nouvelle famille d'éléments, nous avons repris l'exemple de la poutre hélicoïdale (fig. 4) étudiée précédemment et qui avait mis en évidence l'excellente précision de la première famille d'éléments. Rappelons notamment que, pour les deux cas de charge envisagés (poids propre et force isolée au milieu de la barre), deux éléments quintiques ($M = 6$) donnaient déjà une solution où les trois premiers chiffres de tous les résultats (déplace-

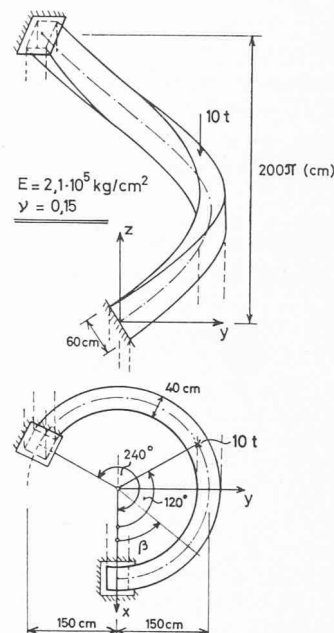


Fig. 4. — Poutre hélicoïdale. Exemple considéré dans l'étude de la convergence.

ments, efforts internes) sont exacts. Tous les calculs ont maintenant été répétés avec la deuxième famille, successivement pour des éléments quadratiques ($M = 3$), cubiques ($M = 4$), quartiques ($M = 5$) et quintiques ($M = 6$) et pour un nombre N d'éléments variant entre 2 et 32. Une différence par rapport à la première famille d'éléments apparaissant rarement avant le cinquième chiffre, nous avons renoncé à publier ces résultats. Le lecteur intéressé par cette étude peut consulter les tableaux 1 à 4 de l'article précédent.

En complément, pour démontrer l'utilité des éléments curvilignes proposés, les tableaux 1 et 2 donnent la comparaison entre la solution basée sur l'élément quintique et les résultats obtenus en remplaçant la poutre hélicoïdale par une succession de segments rectilignes. Il apparaît clairement que même avec 32 éléments rectilignes, on n'atteint pas la qualité des résultats obtenus avec deux éléments courbes seulement.

TABLEAU 1

Variables	Élément droit				Élément courbe		Unités
	N=4	8	16	32	N=2	4	
w ($\beta=120^\circ$)	-0,282	-0,341	-0,360	-0,365	-0,367	-0,367	mm
N_{\max} ($\beta=240^\circ$)	2,17	2,18	2,17	2,17	2,16	2,16	t
$Q_{z^* \max}$ ($\beta=0^\circ$)	1,50	1,57	1,69	1,60	1,61	1,61	t
T ($\beta=240^\circ$)	-0,26	-0,07	0,08	0,16	0,25	0,25	tm
$M_{y^* \max}$ ($\beta=120^\circ$)	0,58	0,75	0,80	0,81	0,82	0,82	tm
$M_{y^* \min}$ ($\beta=0^\circ$)	-2,13	-2,18	-2,15	-2,11	-2,06	-2,06	tm

Comparaison de l'élément courbe (quintique) avec élément droit

Poutre hélicoïdale (fig. 4); effet du poids propre $\gamma = 2,5 \text{ t/m}^2$

¹ Ce sous-programme fait partie de la bibliothèque des éléments, associée au programme général ELFIN développé à la chaire de statique et de résistance des matériaux de l'EPFL pour le calcul des structures par la méthode des éléments finis.

TABLEAU 2

Variables	Élément droit				Élément courbe		Unités
	N=4	8	16	32	N=2	4	
w ($\beta=120^\circ$)	-1,307	-1,419	-1,461	-1,473	-1,474	-1,477	mm
N_{\max} ($\beta=240^\circ$)	4,89	4,74	4,67	4,63	4,59	4,59	t
Q_z^{\max} ($\beta=0^\circ$)	2,12	2,32	2,40	2,44	2,48	2,48	t
T ($\beta=240^\circ$)	-0,87	-0,14	0,30	0,52	0,74	0,75	tm
M_y^{\max} ($\beta=120^\circ$)	4,55	5,68	5,98	6,06	6,08	6,08	tm
M_y^{\min} ($\beta=0^\circ$)	-5,47	-5,42	-5,22	-5,06	-4,86	-4,86	tm

Comparaison de l'élément courbe (quintique) avec élément droit

Poutre hélicoïdale (fig. 4); effet d'une force isolée $P = 10$ t, appliquée au milieu de la poutre

II.3. Exemples d'application pratique

1. Calcul d'une coupole sphérique constituée de barres

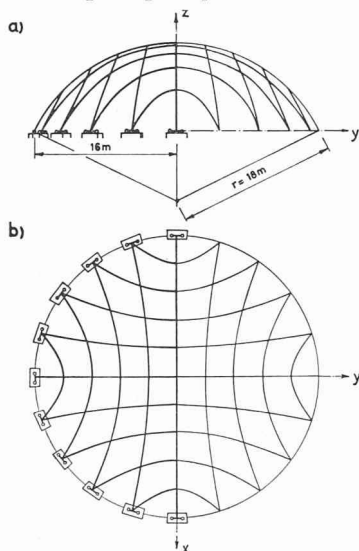


Fig. 5. — Coupole sphérique constituée par un grillage de barres courbes de l'espace.

La coupole représentée sur la figure 5, qui rappelle par sa conception la halle de la Foire d'échantillons de Hanovre, est constituée par des tubes d'acier ($E = 2,1 \cdot 10^6$ kg/cm², $\nu = 0,3$) de section circulaire ($F = 2 F_{y^*} = 2 F_{z^*} = 46$ cm², $J = 2 I_{y^*} = 2 I_{z^*} = 5020$ cm⁴) liés rigidement entre eux à leurs intersections. Projetés verticalement, les axes des barres apparaissent comme des paraboles quadratiques régulièrement espacées sur le plan xy de l'ouvrage (fig. 5b). Le calcul a été effectué pour plusieurs cas de charge (poids propre, variation de tempé-

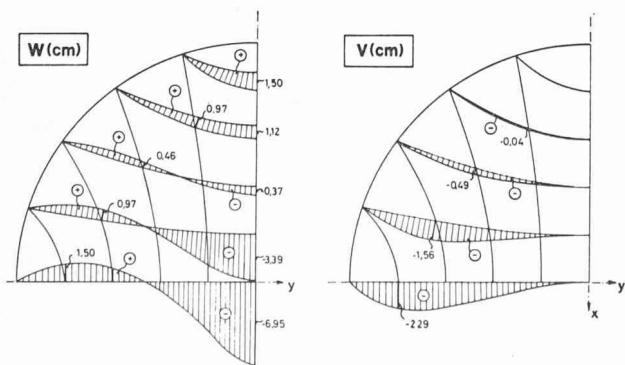


Fig. 6. — Déplacements globaux v (selon y) et w (selon z) engendrés par une force verticale $P = 10$ t, appliquée au sommet de la coupole sphérique de la figure 5.

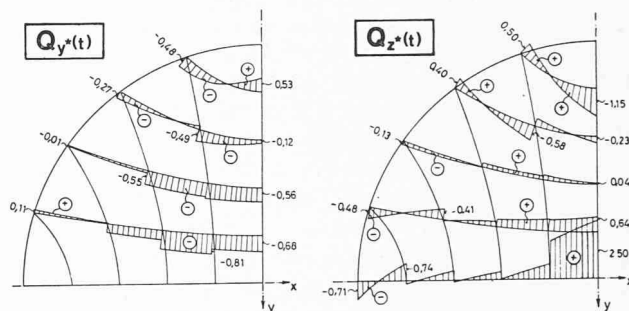
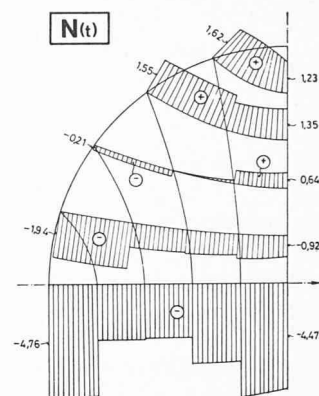


Fig. 7. — Effort normal et efforts tranchants engendrés dans les barres de la coupole sphérique de la figure 5 par une force isolée $P = 10$ t, appliquée au sommet. L'axe principal y^* des sections est horizontal ($\varphi = 0$).

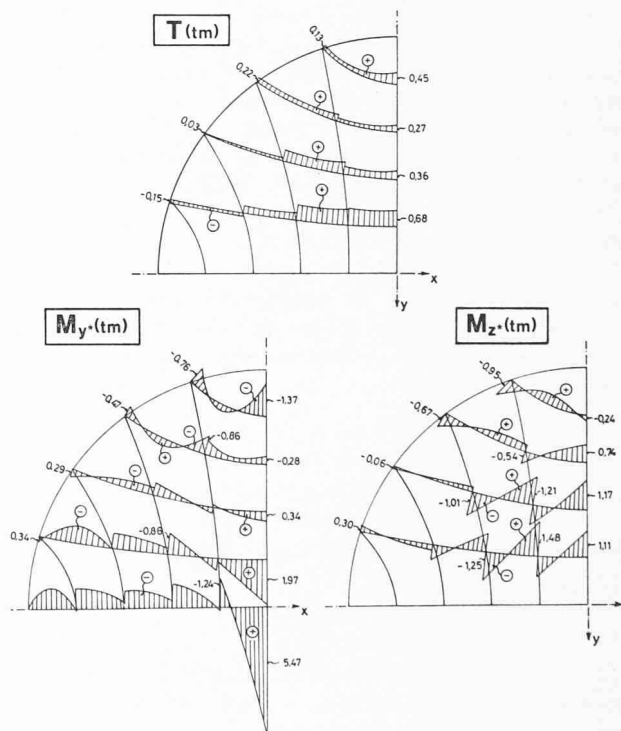


Fig. 8. — Moment de torsion et moments fléchissants engendrés dans les barres de la coupole sphérique de la figure 5 par une force isolée $P = 10$ t, appliquée au sommet. L'axe principal y^* des sections est horizontal ($\varphi = 0$).

rate, etc.), en remplaçant les segments de barres par les éléments quintiques ($M = 6$). Les figures 6 à 8 montrent quelques résultats obtenus pour une charge isolée $P = 10$ t au sommet de la coupole.

2. Calcul d'un pont courbe à trois travées continues

Le pont courbe représenté sur la figure 9 est un ouvrage en acier ($E = 2,1 \cdot 10^6 \text{ kg/cm}^2$, $\nu = 0,3$) constitué par 5 poutres maîtresses ($F = 660 \text{ cm}^2$, $F_{y^*} = 250 \text{ cm}^2$, $F_{z^*} = 300 \text{ cm}^2$, $J = 996923 \text{ cm}^4$, $I_{y^*} = 1512720 \text{ cm}^4$, $I_{z^*} = 414236 \text{ cm}^4$) et 13 entretoises ($F = 300 \text{ cm}^2$, $F_{y^*} = 133,3 \text{ cm}^2$, $F_{z^*} = 116,7 \text{ cm}^2$, $J = 174222 \text{ cm}^4$, $I_{y^*} = 253336 \text{ cm}^4$, $I_{z^*} = 77385 \text{ cm}^4$). Les figures 10 à 12 montrent les diagrammes des moments fléchissants M_{y^*} et des moments de torsion T engendrés dans le pont par la force $P = 1 \text{ t}$ appliquée au milieu de la première poutre maîtresse. Le calcul a été fait au moyen d'éléments quintiques ($M = 6$) pour les segments courbes des poutres maîtresses et d'éléments quartiques ($M = 5$) pour les entretoises rectilignes.

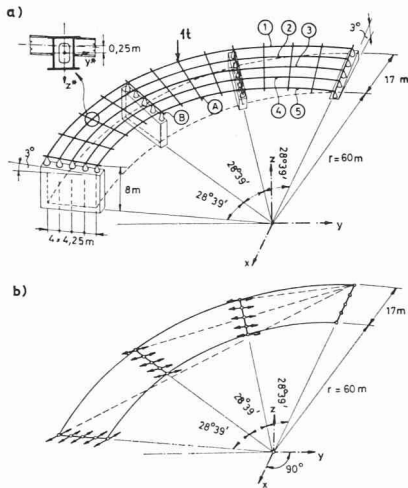


Fig. 9. — Pont courbe à trois travées continues: a) Axonométrie du pont, b) Schéma de la mobilité directionnelle des appareils d'appui.

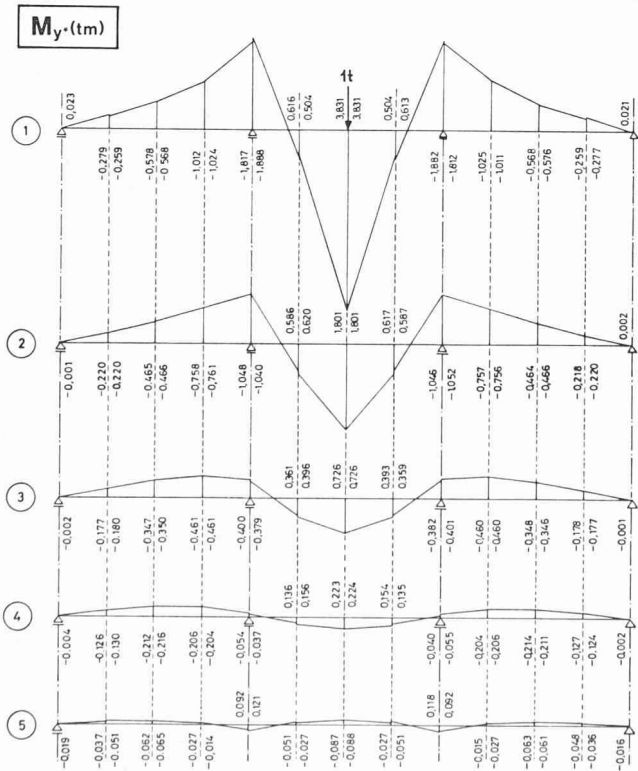


Fig. 10. — Diagrammes des moments fléchissants dans les poutres maîtresses du pont courbe de la figure 9.

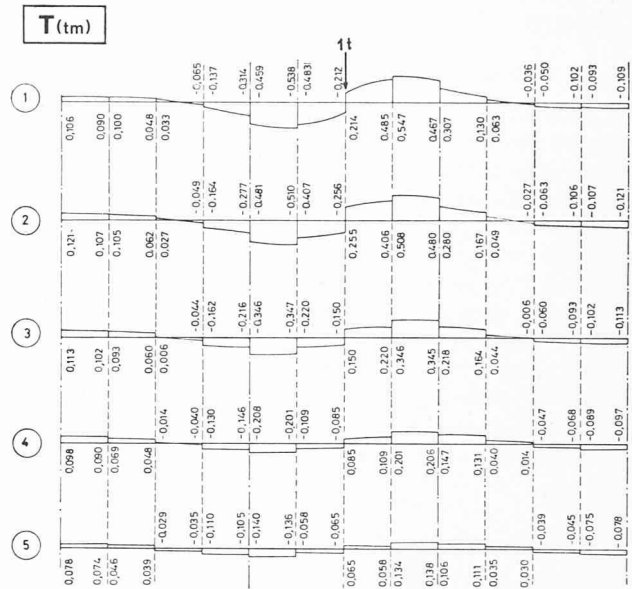


Fig. 11. — Diagrammes des moments de torsion dans les poutres maîtresses du pont courbe de la figure 9.

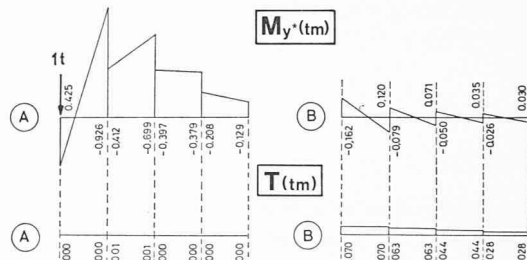


Fig. 12. — Diagrammes des moments fléchissants et des moments de torsion dans les entretoises situées au milieu de la travée centrale (A) et au-dessus du premier appui intermédiaire (B) du pont courbe de la figure 9.

Remerciements

Cet article est issu d'un travail de recherche sur les systèmes spatiaux de poutres curvilignes croisées et les coques nervurées, subsidié par le Fonds national suisse de la recherche scientifique, auquel les auteurs expriment leurs plus sincères remerciements.

Ils remercient également M. Raymond Schäffer, ingénieur EPFL, de sa participation aux calculs numériques sur l'ordinateur de l'Ecole polytechnique fédérale de Lausanne.

RÉFÉRENCES

- [1] DERRON, M.-H., JIROUŠEK, J.: *Etude d'une famille d'éléments spatiaux de barre courbe de section rectangulaire variable*. « Bulletin technique de la Suisse romande », n° 81 du 9 octobre 1975 et 2 du 22 janvier 1976.
- [2] JIROUŠEK, J.: *ELFIN — Programme de calcul des structures par la méthode des éléments finis*, tome 1. Publications de la chaire de statique et de résistance des matériaux de l'EPFL, n° 7, rédaction provisoire 1974.

Adresse des auteurs :

Maurice-H. Derron et
Jaroslav Jiroušek, Dr ès sc.,
professeurs,
Chaire de statique et de résistance des matériaux
de l'EPFL, avenue Dapples 23, 1006 Lausanne