

Zeitschrift: Bulletin technique de la Suisse romande
Band: 102 (1976)
Heft: 1

Werbung

Nutzungsbedingungen

Die ETH-Bibliothek ist die Anbieterin der digitalisierten Zeitschriften. Sie besitzt keine Urheberrechte an den Zeitschriften und ist nicht verantwortlich für deren Inhalte. Die Rechte liegen in der Regel bei den Herausgebern beziehungsweise den externen Rechteinhabern. [Siehe Rechtliche Hinweise.](#)

Conditions d'utilisation

L'ETH Library est le fournisseur des revues numérisées. Elle ne détient aucun droit d'auteur sur les revues et n'est pas responsable de leur contenu. En règle générale, les droits sont détenus par les éditeurs ou les détenteurs de droits externes. [Voir Informations légales.](#)

Terms of use

The ETH Library is the provider of the digitised journals. It does not own any copyrights to the journals and is not responsible for their content. The rights usually lie with the publishers or the external rights holders. [See Legal notice.](#)

Download PDF: 30.03.2025

ETH-Bibliothek Zürich, E-Periodica, <https://www.e-periodica.ch>

**F
A
M
A
F
L
O
R**

Sol plastique sans joint
à base de résine époxyde,
à haute résistance mécanique
et chimique

antidérapant
étanche à l'eau, huile, graisse
anti-poussière
facile à l'entretien

Revêtement
pour industries légères,
laboratoires et bureaux

Revêtement
pour industries lourdes,
entrepôts et garages

Remise en état de fonds
défectueux

FAMAFLOR S.A.

1006 LAUSANNE

ch. de Meillerie 6 ☐ (021) 22 98 32/33

**Ornements de toitures
Articles de ferblanterie**



- Poinçons
- Coqs de clochers
- Boîtes d'attente
- Ecailles pour couverture
- Lucarnes

USINE DECKER S.A.

Belleaux 4 — 2000 NEUCHÂTEL 7 — Tél. 038 24 55 44

**BULLETIN TECHNIQUE
DE LA SUISSE ROMANDE**

Rédaction

J.-P. Weibel, ingénieur, rédacteur en chef
W. Peter, ingénieur, rédacteur
Rédaction du « Bulletin technique », tirés à part, renseignements :
Avenue de Cour 27, CH - 1007 Lausanne

Conseil d'administration de la Société des éditions des associations techniques universitaires (SEATU)

Président : R. Schlaginhausen, ing.
Membres : J.-C. Badoux, ing., prof. ; A. Cogliatti, ing. ; A. Métraux, ing. ; H. Michel, arch. ; G. Ossola, ing. ; A. Rivoire, arch. ; A. Schönholzer, ing. ; F. Schwarz, arch. ; R. Steiger, ing. ; F. Vermeille, ing. ; U. Zürcher, ing.

Abonnements

1 an	Suisse Fr. 68.—	Etranger Fr. 75.—
Sociétaires . . .	» » 62.—	» » 68.—
Prix du numéro .	» » 4.50	» » 6.—

Chèques postaux : « Bulletin technique de la Suisse romande »,
N° 10 - 5775, Lausanne.

Adresser toutes communications concernant abonnement,
vente au numéro, changement d'adresse, expédition, etc., à :
Imprimerie La Concorde, Case postale 330, 1010 Lausanne.

La reproduction même partielle du texte et des illustrations
n'est autorisée qu'avec l'accord de la rédaction et l'indication
de la source.

Sommaire de la publication en langue allemande de la SEATU

«Schweizerische Bauzeitung»

Adresse : CH - 8021 Zurich, case postale 630

Numéro 49

Berechnungsmethode für die statische Ersatzlast beim freien Fall des Gegengewichtes oder der Kabine eines Kleinwarenaufzuges. Von <i>W. Meier</i>	791
Die Beseitigung von Altautos und Schrott	793
Ein neuer Stahlskelettbau in Hannover. Von <i>B. Odermatt</i>	793
Schweizerische Strahlflugzeuge und Strahltriebwerke. Von <i>G. Bridel</i>	794
Nochmals : Die Inflation — ein teuflischer Regelkreis ? Von <i>G. Risch, K. Fierz, F. Rühl</i> und <i>H. B. Barbe</i>	797

Numéro 50

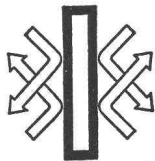
Wohn- und Bürozentrum für Gelähmte in Reinach BL. Architekten : <i>H. Beck</i> und <i>H. Baur</i>	805
— Ziel und Verwirklichung. Von <i>A. Fanchamps</i>	805
— Grundsätze und sozial-medizinische Probleme. Von <i>J. U. Baumann</i>	806
— Bauen für Invalide. Von <i>H. Beck</i> und <i>H. Baur</i>	807
Brandgase gefährden Menschenleben. Von <i>G. Peissard</i>	813
Tendenzen : Neuere Architektur im Tessin. Von <i>G. Risch</i>	815
SIA-Informationen	817

WERNER ISOLATIONS LAUSANNE S. A.

Calorifugeage des installations de chauffage, sanitaires,
réfrigération et ventilation.

Fourniture et pose de faux plafonds.

Route de Genève 77 bis



Téléphone (021) 25 21 74



La construction
du complexe CHAUDERON
a donné la possibilité
à un matériau moderne

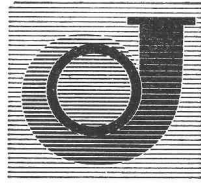
POLYESTER STRATIFIÉ

d'être introduit à grande échelle
dans l'aménagement intérieur
du bâtiment.

ÉTUDE ET FABRICATION
D'ARTICLES EN POLYESTER

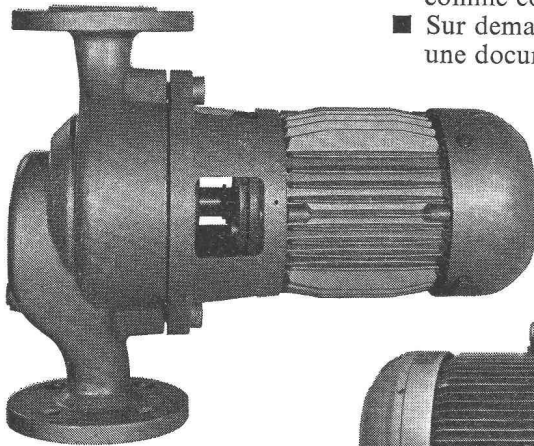
Route de Bussigny 40
1023 Crissier
Tél. (021) 34 23 35

STRAPOL
SA



Pompes Sulzer économiques, pratiques, sûres

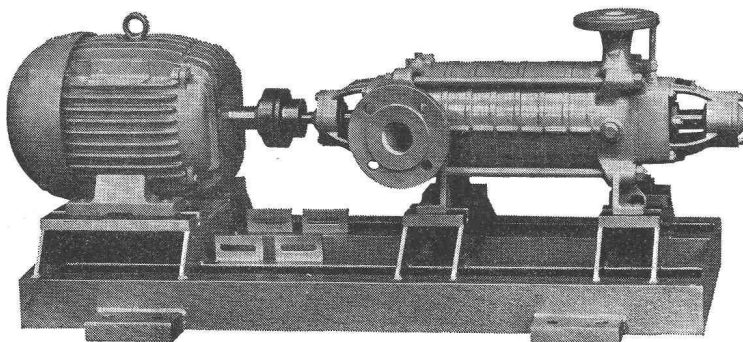
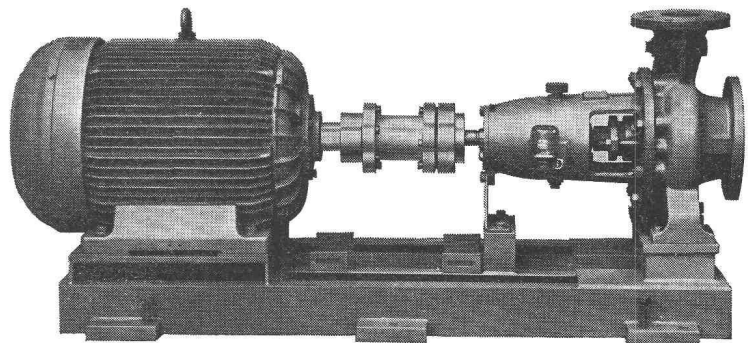
- Notre programme de livraison comprend des exécutions pour les domaines d'application les plus divers, tels que:
- Pompes à basse pression pour l'industrie, l'artisanat et les services publics
- Pompes à haute pression pour installations de distribution d'eau, etc.
- Pompes de forage et pompes submersibles
- Pompes à eau surchauffée pour chauffages centraux et installations d'alimentation en eau surchauffée
- Pompes à eaux résiduaires en construction horizontale et verticale
- Pompes pour l'industrie chimique, destinées au refoulement d'acides et de lessives
- Pompes à boissons pour laiteries, brasseries et entreprises de la branche alimentaire
- Pompes auto-amorçantes
- Pompes à air pour la production de vide ou pour emploi comme compresseurs
- Sur demande, nous nous ferons un plaisir de vous envoyer une documentation plus détaillée



Pompe à haute pression type MB,
(construction à segments).
Notre programme de fabrication
comprend des pompes
multicellulaires pour tous débits
et pressions requis. ▽

◁ Pompe à basse pression, type AZJ, en exécution «in-line» pour montage direct dans la conduite.

Pompe normalisée pour l'industrie chimique, type CZ, destinée au refoulement de liquides organiques et ▽ anorganiques. Livrable en différents matériaux.



SULZER®

Sulzer Frères, Société Anonyme
8401 Winterthur, Téléphone 052 81 11 22

Sulzer Frères, Société Anonyme, Section Machines
12, avenue Fraisse, 1006 Lausanne
Téléphone 021 27 59 22

DOCUMENTATION GÉNÉRALE

Extraits d'articles de revues suisses et étrangères reçues par le « Bulletin technique » et déposées à la Bibliothèque de l'École polytechnique fédérale de Lausanne, avenue de Cour 33, où elles peuvent être consultées.

N. B. — L'indice figurant en tête et à droite de chaque extrait est celui de la « Classification décimale universelle ».

Sciences pures

- BT 6030 537.5
Progrès récents en recherche-développement concernant l'amorçage des arcs dans les grands intervalles d'air.
G. LEROY.
EDF. Bull. de la Dir. des Etudes et Recherches, série B, n° 4/1974, p. 5-28, 30 fig.

Dans un exposé général d'introduction aux discussions plus spécialisées de la « Gas Discharge Conference », l'auteur rappelle les progrès accomplis récemment dans les deux modes d'approche des essais diélectriques. La voie traditionnelle ne considère que les paramètres extérieurs de la décharge tandis que l'approche physique s'appuie sur l'observation des phénomènes élémentaires : premier effet de couronne, développement spatio-temporel du leader, saut final. Nettement séparés dans un premier temps, ces méthodes se rejoignent car les premières applications des études physiques sont attendues à court terme.

Les ingénieurs s'intéressant au comportement diélectrique des matériels à haute tension auront de plus en plus le support des physiciens pour interpréter leurs résultats d'essais.

Mécanique appliquée

- BT 6031 621.22
Comportement d'un circuit de circulation muni d'un réservoir d'air en dépression en régime transitoire.
C. JOLAS.
L'Energia elettrica, Vol. 52, n° 7/8, juillet-août 1975, p. 378-386, 10 fig.

Des incidents surviennent pendant les fonctionnements transitoires des pompes de circulation, généralement liés aux effets du coup de bélier et en particulier à l'apparition de rupture de la veine liquide dans le condenseur. Ces incidents doivent être évités et peuvent l'être grâce à un certain nombre de moyens ; l'un d'entre eux consiste à installer un réservoir en dépression sur le condenseur.

Dans la note sont décrits quelques essais de comportement d'un modèle physique de circuit de circulation comportant un tel réservoir. Une comparaison est faite entre essais expérimentaux et calculs.

- BT 6032 621.5
Niederdrucksteuerungstechnik mit Turbulenzverstärkern.
W. SCHMIDTKE.
Revue technique suisse, n° 36, 4 septembre 1975, p. 773-776, 10 fig.

Les amplificateurs à turbulence sont des éléments de la technique des fluides. Ils ne possèdent aucune partie mécaniquement mobile et ne sont par suite soumis à aucune usure, même à des fréquences d'enclenchement élevées. Ils sont caractérisés par des temps d'enclenchement très courts et des pressions de commande extrêmement réduites.

On peut citer comme exemples les installations dont les signaux sont donnés par la fermeture d'orifices de commande à faible débit d'air.

Ces éléments pneumatiques exigent un bon filtrage de l'air comprimé. Les frais supplémentaires des filtres de meilleure qualité sont compensés par une durée de vie presque illimitée de l'installation de commande.

- BT 6033 621.791
La technique du soudage dans la fonderie d'acier.
W. GYSEL, P. SCHNEIDER, W. SCHNEIDER.
Journal de la soudure, 65^e année, n° 9/1975, p. 245-256, 10 fig., 2 tabl.

Description illustrée de nombreux exemples pratiques du rôle important que la technique du soudage joue dans une fonderie d'acier moderne comme soudage de construction, soudage de fabrication et soudage de réparation, les procédés appliqués étant le soudage à l'arc manuel, le soudage à l'arc sous protection de CO₂, le soudage à l'arc sous flux en poudre et le soudage électrique sous laitier. Sont également traités les problèmes de la surveillance de la qualité et de la formation du personnel.

Electrotechnique

- BT 6034 621.316
Relaisstechnik mit fehlersicheren Stromkreisen für die Steuerung von Hochspannungs-Verteilanlagen.
A. BRUNNER, R. HOSTETTLER.
Bull. ASE/UCS, 66^e année, n° 20, 18 octobre 1975, p. 1136-1141, 5 fig.

Le besoin de plus en plus grand en énergie électrique a conduit à une forte augmentation des puissances transportées dans les réseaux de distribution. Des fausses manœuvres, par exemple l'ouverture de sectionneurs sous charge, peuvent causer de graves destructions dans les installations de couplage, sans compter les répercussions dues à la panne d'énergie. Après quelques considérations de principe sur la sécurité des circuits électriques, les auteurs décrivent un dispositif de commande pour installations de distribution à haute tension, basé sur la technique classique de relais d'une fiabilité particulièrement élevée.

- BT 6035 621.3
Quelques aspects de la fiabilité des microcircuits avec enrobage plastique.
T. I. BĂJENESCU.
Bull. ASE/UCS, 66^e année, n° 16/16 août 1975, p. 880-884, 2 fig., 4 tabl.

L'article — qui est une synthèse — fait le point du stade actuel du problème de la fiabilité des microcircuits. Après un bref commentaire concernant les bases théoriques, on passe en revue quelques aspects des tests accélérés, on établit ensuite une formule empirique pour prédire le taux de défaillance des microcircuits, on examine la question des défaillances usuelles et de la fiabilité des grands systèmes, de même que l'analyse de ces défaillances, ce qui est indispensable pour pouvoir améliorer sans cesse la qualité et la fiabilité des circuits intégrés.

Génie

- BT 6036 628.5
Die Sanierung der Stadt Venedig
W. MINDER.
Revue techn. suisse, n° 42, 16 octobre 1975, p. 957-960, 5 fig.

Les géologues craignent que jusqu'en l'an 2000 la ville de Venise ne soit engloutie par la mer. Par suite des inondations périodiques, le processus de sédimentation est en rapide augmentation. Or, l'auteur de cet article a soumis un projet à l'Unesco qui assurerait par diverses constructions (digues et autres) l'existence continue de la ville de Venise et qui résoudrait en même temps le problème de l'épuration des eaux polluées.

Construction, Architecture

- BT 6037 693.5
Il centro radio-televisivo di Vienna.
R. RAINER.
L'industria italiana del cemento, 45^e année, n° 9/1975, p. 511-526, 50 fig.

Le nouveau centre de la radio-télévision de Vienne, réalisé avec structure complètement préfabriquée en béton armé sur un module de base de 15 m, est constitué d'un corps central (bâtiment à deux étages abritant les salles de régie), autour duquel se trouvent deux studios de 400 m², un grand studio de 900 m² et une série de bâtiments pour les bureaux techniques et administratifs. Les éléments préfabriqués sont coulés à l'aide de coffrages traités au sable. L'article présente le centre et examine en particulier la structure et les procédés de construction de chaque bâtiment.

Divers

- BT 6038 658.85
Verkaufen unter erschwerten Bedingungen.
J. P. BRUNNER.
Ind. Organisation, 44^e année, n° 10/1975, p. 451-454.

La baisse du chiffre d'affaires, la modification de la demande, la pression de la concurrence et la lutte des prix posent, dans bien des entreprises, aux responsables du marketing et de la vente, de grands problèmes qui, par la hausse massive des frais et la diminution de la liquidité, sont encore accentués. Basée sur un échange d'expériences avec des spécialistes du marketing et de la vente dans différents types d'entreprises, l'auteur présente une série de mesures urgentes qui servent à la sécurité et au développement de la vente.

En raison du prochain départ du titulaire, **Routes en béton SA, Wildegg**, cherche un

jeune ingénieur

pour la représenter en Suisse romande.

Demandé :

Candidat romand, diplômé d'une école polytechnique, ayant de bonnes connaissances de l'allemand (si possible aussi de l'anglais), ayant de l'entregent et aimant chercher le contact. Il doit être capable d'organiser seul son travail qui comporte de nombreux déplacements et visites à des administrations, bureaux techniques et entreprises.

Proposé :

Après un stage de formation dans le domaine particulier des applications des liants hydrauliques dans la construction routière (revêtements, stabilisations), activité variée d'information, de conseils techniques, d'acquisition, d'établissement de projets et de collaboration à des directions de travaux.

Contacts avec les écoles polytechniques et possibilités de formation continue.

Domicile professionnel : Lausanne.

Offres écrites avec bref curriculum vitae à **Routes en béton SA**, 5103 **Wildegg**.

Avis de soumission

Transformation et traitement d'un pont militaire type SF 52 pour son utilisation au Cameroun.

Nature des travaux :

a) Travaux de construction métallique :

renforcement des longerons (844 pce), fourniture et soudure de divers raidissements, percement de trous, fourniture d'entretoises (90 pce), fourniture de barrières métalliques.

b) Traitement antirouille des différentes pièces du pont par sablage Sa 2 1/2 + 2 couches de peinture à base de poudre de zinc.

Tonnage à traiter : 430 t (~ 11 700 m²).

c) Montage à blanc de la superstructure.

Les entreprises suisses capables de fournir l'ensemble des prestations qui désirent participer à la soumission peuvent demander le dossier d'appel d'offres à :

CSD Colombi Schmutz Dorthe SA

10, ch. des Croisettes

1066 **Epalinges/CH**

Tél. (021) 32 73 41

PIERRE CHAPUISAT ingénieur LAUSANNE

Entreprise générale
de travaux publics

Bâtiment

Béton armé - Ponts

Tous travaux souterrains

Etudes et devis

Chemin I.-de-Montolieu 183, tél. (021) 33 46 47

H. A. AUCHLIN

PHOTOGRAVURE

PHOTOLITHO

Place du Tunnel 10 Lausanne ☎ 23 64 40

Bureau de Suisse romande cherche

aménagiste

expérimenté en études régionales et de faisabilité, ayant qualités d'administrateur et de négociateur, pour études en Suisse et à l'étranger. Nationalité suisse, langue française. Faire offres détaillées avec curriculum vitae sous chiffre AS 58 589 L aux Annonces Suisses SA « ASSA », 1002 Lausanne.



Escalier mobile

Un maximum d'avantages

Un minimum d'espace

Mod. 1 75/150

Mod. 3 70/130 (év. 65/120)

Feldmann + Co SA

3250 Lyss

Constructions en bois

Tél. (032) 84 11 84

NOUVELLE PEINTURE

JALTOP

semi-brillant, 100 % acrylique, diluable à l'eau
pour tous les supports



JALTOP est à base de résine Hydrosol. Ce n'est ni un émail, ni une dispersion. Toutefois, ses multiples avantages dérivent de ces deux catégories de peintures :

Très haut pouvoir de pénétration sur supports neufs ; inaltérabilité à la lumière ; souplesse et élasticité incomparables ; haute résistance aux intempéries ; séchage rapide et pas d'écaillage sur supports sains (sur fer dérouillé, prévoir une couche d'antirouille) ; facilement lavable. JALTOP s'applique aisément au pinceau, au rouleau ou au pistolet.

JALTOP est livrable en 18 teintes de base permettant, après mélange avec JALTOP blanc, de composer n'importe quelle teinte voulue.

Pour de plus amples détails, contactez nos services techniques

Une peinture JALLUT est toujours une bonne peinture ; pensez-y !

Dépôts à : Lausanne, Genève, La Chaux-de-Fonds, Neuchâtel, Montreux, Yverdon, Bienne, Fribourg, Sion, Lugano ; Morges, Paul Sandoz et Fils ; Horw, Dilack AG.

JALLUT S.A., fabrique de
couleurs et vernis

Jallut

BUSSIGNY/Lausanne
Tél. 021/891515

