

Zeitschrift: Bulletin technique de la Suisse romande
Band: 102 (1976)
Heft: 25: SIA spécial, no 6, 1976

Artikel: Comportement du modèle d'un caisson de réacteur à cavités multiples
Autor: Favre, Renaud / Koprna, Milan / Jaccoud, Jean-Paul
DOI: <https://doi.org/10.5169/seals-72966>

Nutzungsbedingungen

Die ETH-Bibliothek ist die Anbieterin der digitalisierten Zeitschriften. Sie besitzt keine Urheberrechte an den Zeitschriften und ist nicht verantwortlich für deren Inhalte. Die Rechte liegen in der Regel bei den Herausgebern beziehungsweise den externen Rechteinhabern. [Siehe Rechtliche Hinweise.](#)

Conditions d'utilisation

L'ETH Library est le fournisseur des revues numérisées. Elle ne détient aucun droit d'auteur sur les revues et n'est pas responsable de leur contenu. En règle générale, les droits sont détenus par les éditeurs ou les détenteurs de droits externes. [Voir Informations légales.](#)

Terms of use

The ETH Library is the provider of the digitised journals. It does not own any copyrights to the journals and is not responsible for their content. The rights usually lie with the publishers or the external rights holders. [See Legal notice.](#)

Download PDF: 30.03.2025

ETH-Bibliothek Zürich, E-Periodica, <https://www.e-periodica.ch>

Comportement du modèle d'un caisson de réacteur à cavités multiples

par RENAUD FAVRE, MILAN KOPRNA et JEAN-PAUL JACCOUD, Lausanne

1. Introduction

Le Centre d'étude du béton armé et précontraint (CEBAP) de l'Ecole polytechnique fédérale de Lausanne a été chargé en novembre 1974 de réaliser un essai sur modèle à l'échelle 1/20 du caisson d'une centrale nucléaire (fig. 1). Le maître de l'œuvre, du côté suisse, en est l'Institut fédéral de recherches en matière de réacteurs (IFR), qui a confié l'étude du caisson en béton au bureau Bonnard et Gardel, ingénieurs-conseils SA à Lausanne.

Ces études résultent d'un accord entre la République fédérale d'Allemagne, l'Etat de Rhénanie-du-Nord-Westphalie et la Confédération Helvétique pour le développement de centrales nucléaires équipées d'un réacteur à haute température avec turbines à hélium de grande puissance et fonctionnant en cycle direct (projet HHT)¹.

Le but essentiel de ces essais était de déterminer le schéma de ruine et le coefficient de sécurité à la rupture du caisson, ainsi que la limite du comportement élastique du caisson. Ils furent exécutés sans toutefois tenir compte des effets thermiques et de retrait, ni du fluage, négligeables en première approximation pour ce qui est de la rupture du caisson. La conception du modèle et le programme détaillé des essais furent fixés par le bureau Bonnard et Gardel en collaboration avec notre institut [1]². Ce bureau élaborera en outre les plans d'exécution du modèle.

¹ Ce travail de développement est conduit en collaboration par les maisons Brown Boveri & Cie SA, Hochttemperaturreaktorbau GmbH, Kernforschungsanlage Jülich GmbH et Nukem GmbH, ainsi que l'Institut fédéral de recherches en matière de réacteurs et diverses entreprises suisses.

² Les chiffres entre crochets renvoient à la bibliographie en fin d'article.

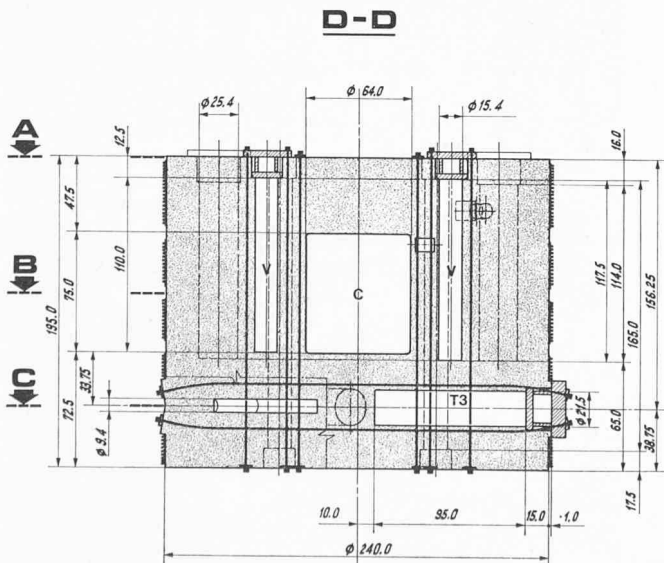


Fig. 1. — Plans du modèle de caisson pour la centrale nucléaire HHT 3 x 500 MW_e. (C = réacteur ; T = turbines ; V = refroidisseurs, récupérateurs, régulateurs de fréquence.)

Le comportement du modèle de caisson fut analysé sous charge de pression intérieure uniforme dans les cavités et croissante jusqu'à la rupture.

Le délai total pour la conception détaillée du modèle, sa réalisation, l'exécution du programme de mesures jusqu'à la rupture et la livraison du rapport principal comprenant tous les résultats des mesures ne dépassa pas une année (fig. 2). Ultérieurement il fut procédé à une auscultation minutieuse, ainsi qu'au découpage du modèle et un relevé complet des fissures, aussi bien internes qu'externes. L'interprétation des résultats des essais et leur comparaison avec ceux donnés par l'analyse numérique furent exécutés par BG [4].

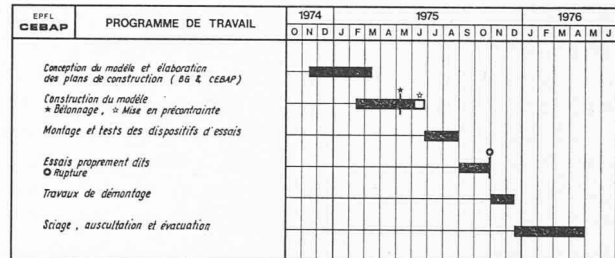
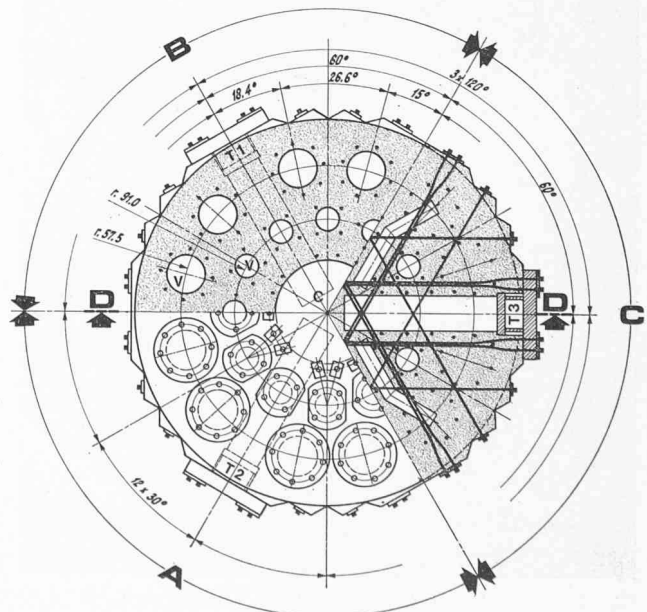


Fig. 2. — Programme de travail des essais.

2. Réalisation du modèle

Vu l'échelle réduite, le caisson prototype ne fut pas reproduit jusque dans ses moindres détails. On procéda à un certain nombre de simplifications d'ordre géométrique et constructif, en veillant toutefois à ce qu'elles n'affectent en rien le comportement global du caisson à la rupture (schéma de ruine). Une synthèse de l'analyse de la simili-



tude entre le prototype et le modèle a été brièvement développée dans la référence [1].

La construction du modèle a été décrite de manière détaillée dans le rapport des essais [5] et dans une précédente publication [3].

Le modèle fut réalisé au moyen d'un micro-béton dont le diamètre maximal des agrégats roulés était égal à 6 mm. La mise en œuvre du micro-béton s'exécuta en une seule étape d'une journée. Lors des essais, soit à l'âge d'environ 5 mois, les caractéristiques mécaniques moyennes de ce micro-béton étaient les suivantes :

$$\beta_w = 653 \text{ kg/cm}^2; \quad \beta_{bz} = 109 \text{ kg/cm}^2;$$

$$E_{bo} = 380\,000 \text{ kg/cm}^2.$$

La peau d'étanchéité des cavités (fig. 3) — simulant le liner — fut réalisée en tôle d'acier inoxydable spécialement ductile et résistante à la rupture. Son épaisseur minimale (4 mm pour la cavité centrale et 2 mm pour les autres cavités) fut dictée par des raisons technologiques et constructives, comme les possibilités de réalisation des soudures et les risques de voilement sous les pressions exercées par le béton frais.

Le modèle fut précontraint tridimensionnellement au moyen d'un triple réseau de câbles verticaux, annulaires et radiaux (fig. 1 et 3). Les câbles, au nombre de 254, étaient des monotorons non injectés, d'une force de tension à la rupture variant entre 17,2 tonnes pour les câbles verticaux et 29,5 tonnes pour les annulaires. Les câbles furent mis en tension en deux étapes, environ 5 semaines après le bétonnage (fig. 2). Ils furent tendus à une valeur initiale correspondant à $0,67 \beta_z$ en moyenne, et ceci également pour les câbles annulaires. Compte tenu des pertes

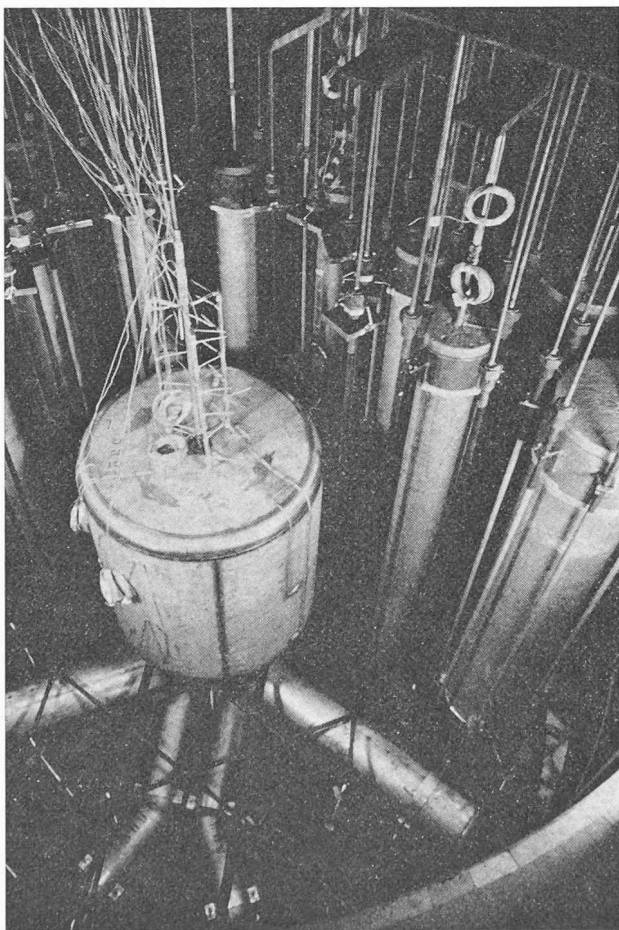


Fig. 3. — Vue lors de la construction du modèle : mise en place des cavités et des câbles de précontrainte.

par fluage et retrait, la tension dans les câbles lors de l'essai de rupture, soit 6 mois après le bétonnage, correspondait à $0,62 \beta_z$ en moyenne.

3. Dispositifs de mesures, essais et traitement des résultats

La construction du modèle, ainsi que les essais furent entièrement réalisés dans le laboratoire climatisé du CEBAP (température : $20 \pm 1^\circ\text{C}$ et humidité relative : $65 \pm 5\%$).

Les mesures suivantes furent effectuées sur 168 points au moyen de capteurs électriques [3], [5] :

- des jauges de déformation collées d'une part sur la peau d'étanchéité des cavités et d'autre part à la surface du béton ;
- des capteurs inductifs de déplacement fixés sur un cadre de référence indépendant du modèle (fig. 4) ;
- des capteurs de force (système à jauges de déformation) montés à l'extrémité de certains câbles de précontrainte afin de mesurer leur variation de tension (fig. 4) ;
- divers capteurs spéciaux (pression, température).

L'acquisition des valeurs mesurées se fit au moyen d'une chaîne de mesures automatique, avec impression et enregistrement des résultats sur bande perforée. Après traitement de cette bande à l'ordinateur, les résultats tant numériques que graphiques (fig. 6), furent livrés automatiquement. Sur chacun de ces graphiques, la courbe en trait plein représente les valeurs mesurées en fonction des pressions atteintes pour la première fois, alors que celle en traitillé représente le dernier cycle de charge.

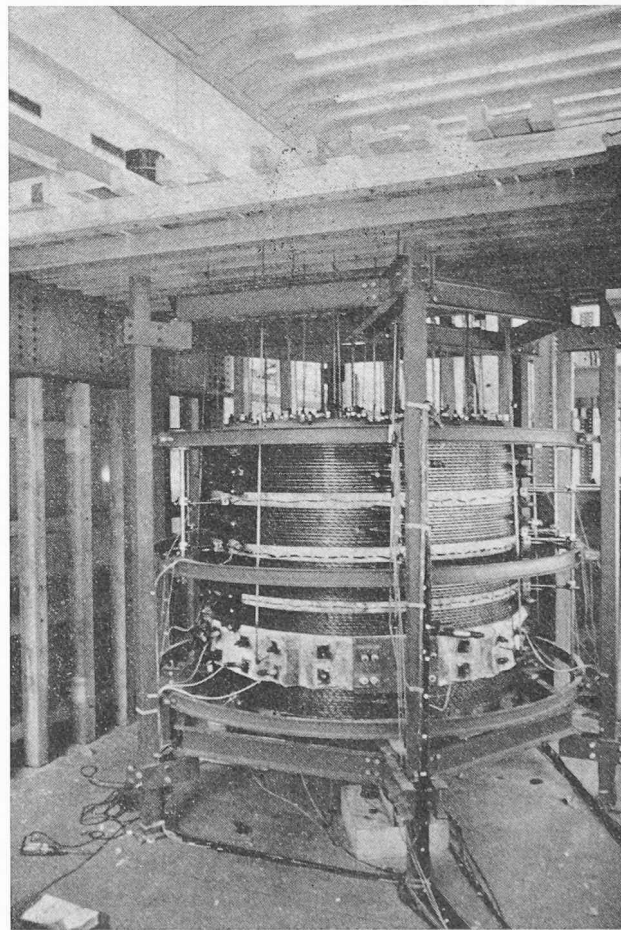


Fig. 4. — Vue d'ensemble du modèle avec les dispositifs de mesures.

La mise en pression du modèle fut effectuée hydrauliquement au moyen d'un agrégat de pompes avec mainteneur de charge. Le fluide de mise en pression étant une émulsion d'eau-huile soluble, un vérin changeur de milieu fut intercalé entre les pompes et le modèle.

Les essais proprement dits s'étendirent sur deux mois (fig. 2). Au total 250 lectures furent effectuées. Un histogramme simplifié des essais est donné à la figure 5.

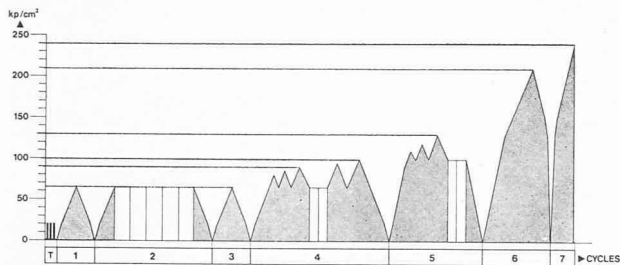


Fig. 5. — Histogramme simplifié des essais :

- Cycles 1, 2 et 3 : comportement élastique sous les pressions de service.
- Cycles 4 et 5 : phase de comportement élastique et phase de fissuration.
- Cycles 6 et 7 : fin de la phase de fissuration et phase de ruine.

4. Comportement du modèle

On peut distinguer essentiellement les trois phases successives suivantes dans le comportement du modèle de caisson [3], [4] :

- comportement globalement élastique ;
- phase de fissuration ;
- phase de ruine.

Le comportement du modèle fut globalement élastique (déformations linéaires et réversibles) jusqu'à une pression intérieure de l'ordre de 120 à 130 kg/cm², correspondant à environ deux fois la pression maximale de service de 65 kg/cm². Les essais de longue durée (maintien de la pression) n'ont fait apparaître aucun phénomène particulier.

Les premières fissures furent détectées dès que la pression dépassa 120 kg/cm². Avec l'accroissement de la pression intérieure la fissuration se développa. A partir de 150 à 165 kg/cm² on put considérer la phase de fissuration comme achevée et le réseau principal de fissures entièrement constitué : une fissure horizontale continue au milieu du fût et des fissures verticales au droit de chaque cavité périphérique (fig. 9).

Au-delà de 150 à 165 kg/cm² de pression intérieure, on observa la phase de ruine du modèle. Les déformations du modèle et la tension dans les câbles de précontrainte s'accroissent plus rapidement (fig. 6, 7 et 8). C'est également à partir de ces pressions que la peau d'étanchéité des cavités fut fortement sollicitée. Malgré la conception massive du caisson et le fait que le modèle fut dépourvu d'armatures intimement liées au béton (câbles non injectés et absence de barres d'armature passive finement réparties), les mesures ont démontré le comportement relativement ductile du caisson (fig. 6). La pression atteinte à la rupture fut égale à 240 kg/cm², soit plus de trois fois et demi la pression maximale de service. Les déformations et la fissuration étaient relativement importantes. On mesura des déplacements de 12 à 19 mm radialement à mi-hauteur du fût et, verticalement, de 5 à 6 mm au centre de la dalle supérieure. L'ouverture de la fissure horizontale à mi-

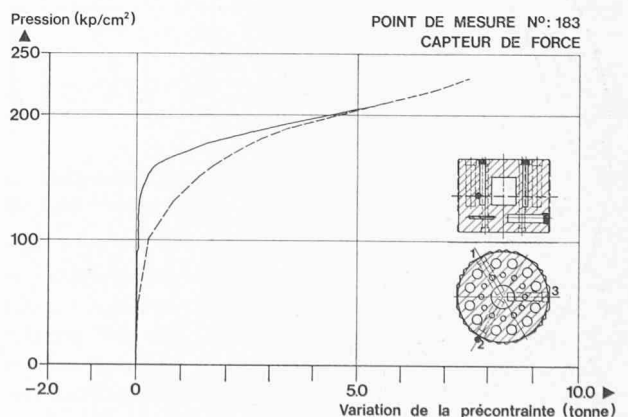
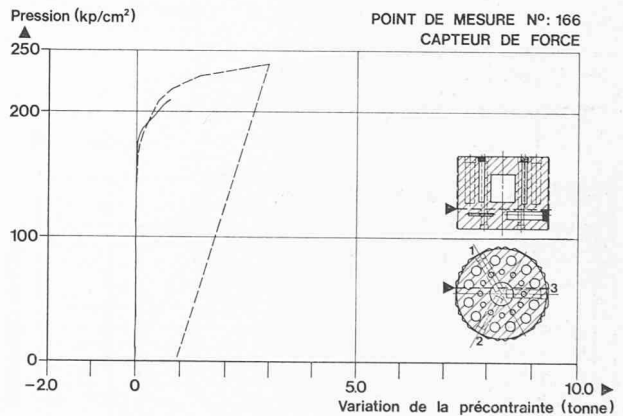
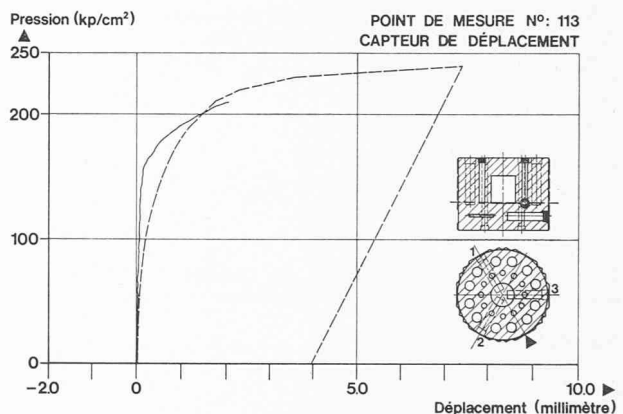
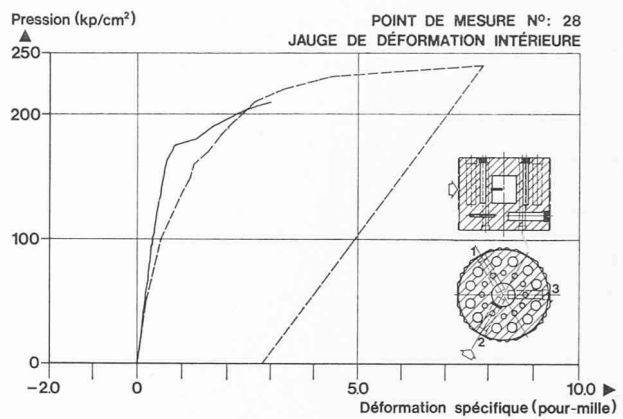


Fig. 6. — Exemples de résultats graphiques des mesures.

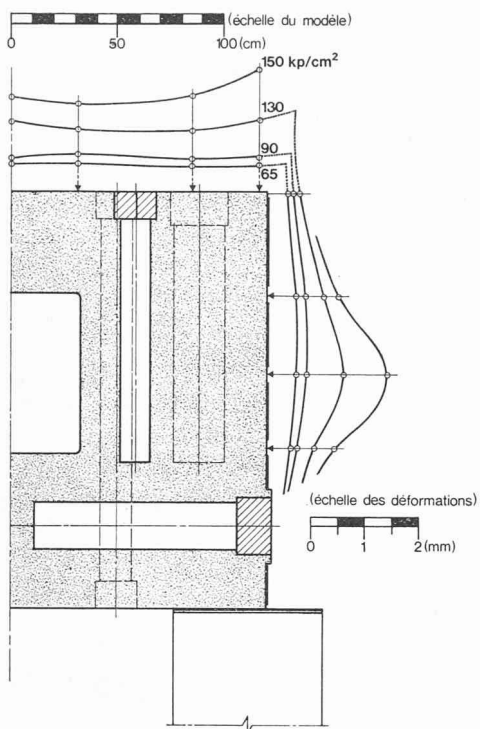


Fig. 7. — Déformation globale du modèle dans les phases élastique et de fissuration.

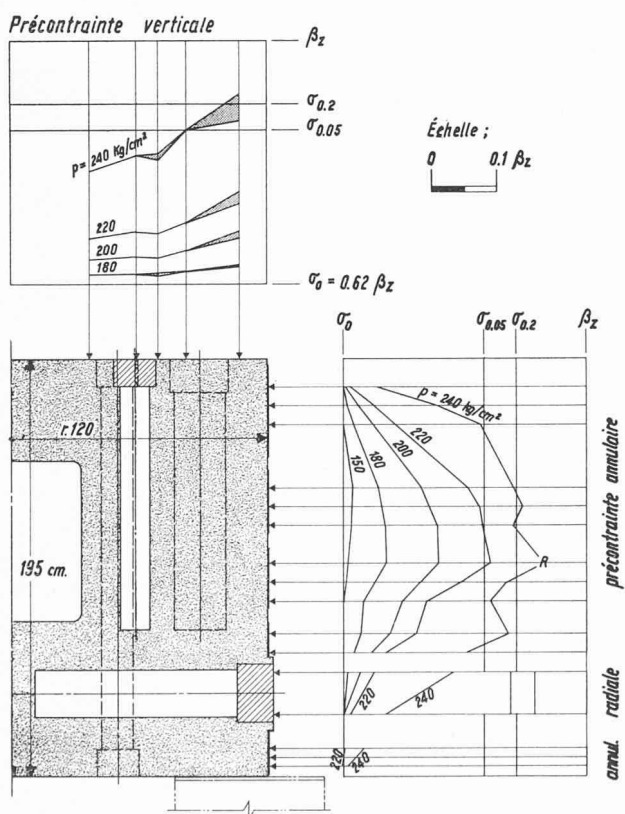


Fig. 8. — Sollicitation globale des câbles de précontrainte du modèle dans la phase de ruine (σ_0 = tension initiale dans les câbles lors de l'essai de rupture).

hauteur était de 10 à 15 mm. La rupture se manifesta par la rupture de la peau d'étanchéité de certaines cavités périphériques — rupture de soudures, due aux grandes déformations et aux fissures largement ouvertes dans le béton — et par la rupture d'un câble annulaire. Pour une grande partie des câbles annulaires, dans la partie centrale du fût, ainsi que pour les câbles verticaux situés autour

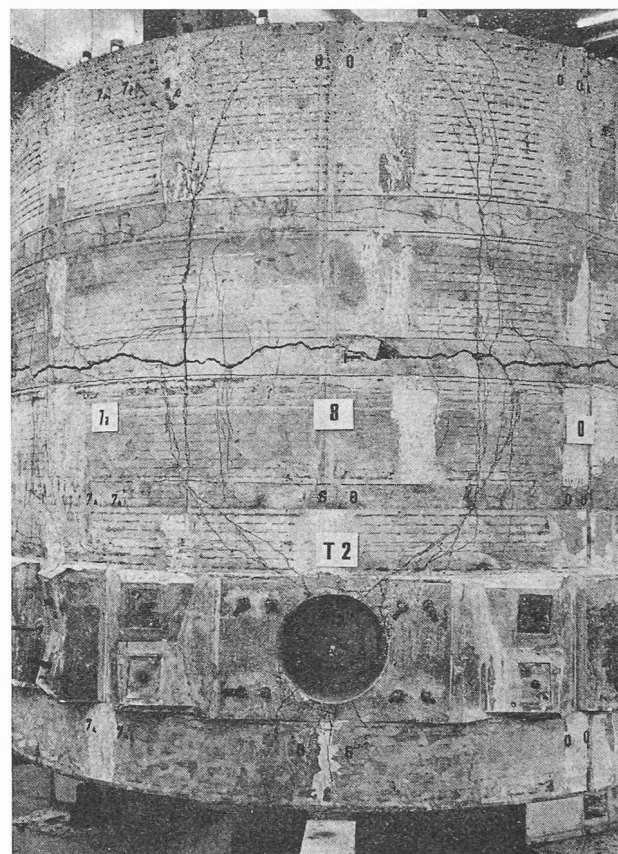


Fig. 9. — Fissuration externe du modèle après enlèvement des câbles de précontrainte.

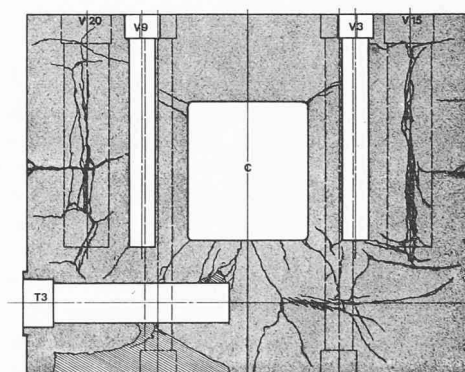


Fig. 10. — Relevé des fissures sur une coupe verticale diamétrale par l'axe de la turbine T3.

des cavités périphériques, la limite élastique fut atteinte, voire même dépassée (fig. 8).

La ruine se produisit par un mécanisme d'éjection et de flexion de la couronne de béton située à la périphérie du fût du caisson, zone qui était sollicitée essentiellement en traction (fig. 13). Ce mécanisme de rupture principal fut mis en évidence de manière éloquent lors du découpage ultérieur du modèle (fig. 10, 11 et 12) et confirmait parfaitement celui prévu par l'analyse [1], [2].

Un second mécanisme déterminant fut celui, en stade de développement avancé, du cisaillement de la dalle supérieure et de son décollement progressif du fût par la formation de fissures obliques à partir des angles de la cavité centrale (fig. 10 et 11). En dépit d'une fissuration interne complexe et importante, la dalle inférieure du modèle apparut nettement moins sollicitée ; ses déformations, même à la rupture, furent négligeables et les solli-

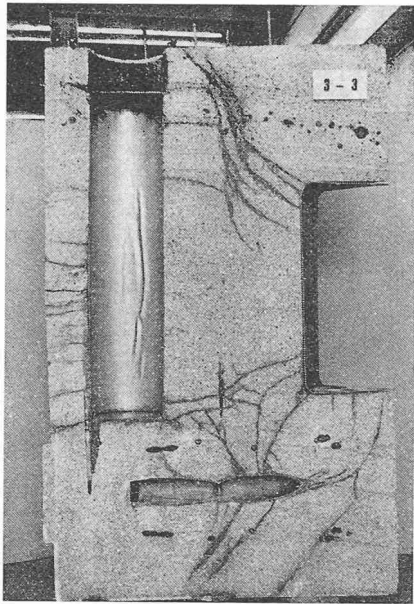


Fig. 11. — Vue d'une demi-coupe verticale par l'axe d'une cavité verticale périphérique.

citations des câbles de précontrainte restèrent relativement modérées (fig. 8).

Remarquons d'autre part que, même dans le cas d'une structure tridimensionnelle complexe comme celle-ci, on peut estimer avec une précision suffisante la pression de rupture — par conséquent la sécurité à la rupture — au moyen de considérations d'équilibre relativement simples ; ceci, bien entendu, pour autant que l'on connaisse le schéma de ruine déterminant. Dans notre cas particulier (fig. 13), et compte tenu des caractéristiques effectives des matériaux, on obtient par de telles considérations une pression de rupture comprise entre 238 et 260 kg/cm².

5. Conclusion

Il est rare de rencontrer dans la construction en béton des ouvrages où les trois dimensions sont de même impor-

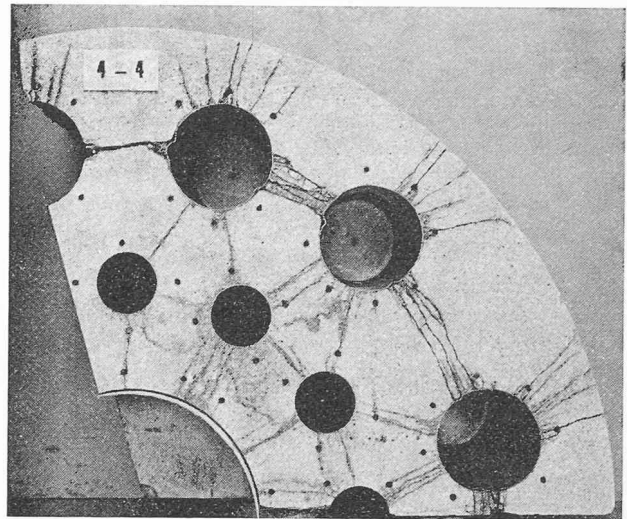


Fig. 12. — Vue d'une coupe horizontale partielle à mi-hauteur du modèle.

tance. Même dans le domaine nucléaire, les enceintes de sécurité ou les caissons entourant le réacteur ne sont pas des structures aussi massives que le caisson HHT comprenant l'ensemble d'une centrale électronucléaire. Vu leur rareté, le comportement de ces structures massives est encore peu connu.

Cet essai sur modèle a permis de vérifier le comportement satisfaisant (ductilité) et la sécurité suffisante par rapport à la rupture d'un tel caisson en béton précontraint à cavités multiples [1], [4]. D'autre part, on doit mentionner l'excellente corrélation entre les résultats mesurés sur le modèle physique et ceux obtenus par ailleurs au moyen de modèles mathématiques, notamment avec une analyse non linéaire tridimensionnelle par la méthode des éléments finis [2], [4].

BIBLIOGRAPHIE

- [1] R. LAFITTE, F. VUILLEUMIER, J.-D. MARCHAND : *Etude et essais sur modèle d'un caisson de réacteur en béton précontraint à cavités multiples*. Partie I : *Projet du caisson et du modèle*. Mémoires de l'AIPC, 1976, vol. 36-II.

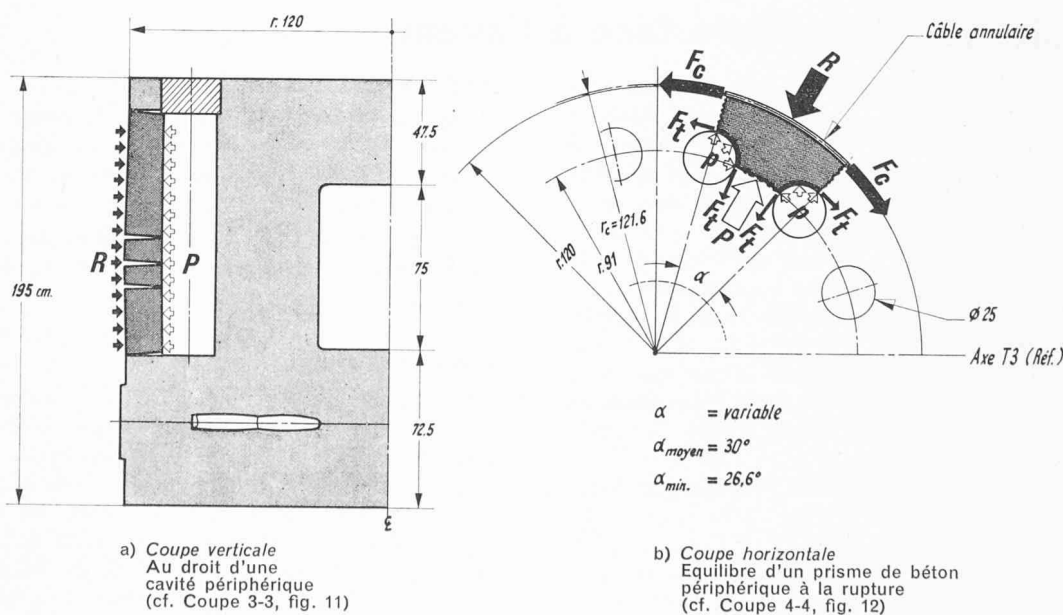


Fig. 13. — Mécanisme de rupture déterminant par éjection du béton à la périphérie du caisson.

P = poussée vers l'extérieur sous l'effet des pressions à l'intérieur des cavités.

F = force résistante (tensions dans les câbles et le Liner).

- [2] M. PAQUET, B. REBORA, Th. ZIMMERMANN : dito. Partie II : *Analyse numérique non linéaire du modèle de caisson*. Mémoires de l'AIPC, 1976, vol. 36-II.
- [3] R. FAVRE, M. KOPRNA, J.-P. JACCOUD : dito. Partie III : *Essai sur modèle d'un caisson en béton précontraint à cavités multiples*. Mémoires de l'AIPC, 1976, vol. 36-II.
- [4] R. LAFITTE, B. SAUGY, F. VUILLEUMIER : dito. Partie IV : *Synthèse des calculs et des essais sur modèle*. Mémoires de l'AIPC, 1976, vol. 36-II.
- [5] R. FAVRE, M. KOPRNA, J.-P. JACCOUD : *Centrale HHT 3x500 MW_e — Projet suisse. Essais sur modèle du caisson*

de réacteur en béton précontraint. Rapport principal des essais. CEBAP, novembre 1975, rapport C 148.06.

- [6] R. FAVRE, J.-P. JACCOUD : dito. Rapport complémentaire. CEBAP, mai 1976, rapport C 148.07.

Adresse des auteurs :

Renaud Favre, professeur
Milan Koprna, Dr ès sc.
Jean-Paul Jaccoud, ing. EPF
CEBAP, Centre d'études du béton armé
et précontraint de l'EPFL
avenue de Cour 33, 1007 Lausanne

ASPECTS ACTUELS DE L'EXPLOITATION FERROVIAIRE¹

En mai dernier, on apprenait que l'Office fédéral des transports (OFT) allait proposer la suppression de trois lignes de chemin de fer secondaires de Suisse romande et leur remplacement par des services d'autobus. Il s'agissait des lignes Nyon-Saint-Cergue-La Cure (24 km), Aigle-Sépey-Diablerets (22,4 km) et Aigle-Ollon-Monthey-Champéry (23,1 km). Cette nouvelle était surprenante à plus d'un titre : les trois chemins de fer concernés desservent des régions de montagne et connaissent des pointes de trafic importantes en hiver, lorsque de nombreux skieurs gagnent les champs de neige. La reprise de ce trafic dans des conditions de confort, de régularité et de sécurité tant soit peu acceptables est tout simplement inconcevable. Les régions touchées par cet ukase sont parfaitement conscientes de la valeur d'une desserte ferroviaire. C'est ainsi que les communes riveraines de la ligne Nyon-Saint-Cergue-La Cure ont accepté de participer de façon importante aux frais d'assainissement de « leur » ligne, selon le précepte « aide-toi, Berne t'aidera ».

On veut espérer que grâce aux prises de position décidées des cantons du Valais et de Vaud (on ne peut que se réjouir de voir ce dernier comprendre enfin l'importance d'une véritable politique ferroviaire cantonale, dont l'absence s'est si longtemps fait sentir), ainsi que des régions desservies, sera maintenue une infrastructure irremplaçable.

Il est regrettable que par cette condamnation pour le moins hâtive et à courte vue, l'OFT ait connu une publicité aussi négative, aggravée par le sentiment que cette désinvolture pourrait ne toucher que les chemins de fer régionaux romands, leurs pendants d'outre-Sarine continuant à bénéficier de la manne fédérale.

Les deux articles qui suivent illustrent les préoccupations des spécialistes ferroviaires de l'OFT et indiquent l'avenir qu'ils prévoient pour le rail. Comme nous en avons exprimé la conviction dans ces colonnes à plusieurs reprises, ils considèrent le chemin de fer comme un moyen de transport moderne, dont la mise à jour

de façon continue est seule à même de répondre à des besoins vitaux de notre pays. L'importance du facteur économique demande une rationalisation intense, dont les éléments principaux sont esquissés. On remarquera à ce sujet que le rail doit satisfaire à des impératifs de sécurité inconnus des transports routiers qui lui imposent des charges très lourdes. Ne parlons du confort que pour mentionner qu'un projet prévoit de desservir Saint-Cergue à partir de Nyon avec des cars offrant 72 places assises et 77 places debout... Il est évident que l'utilisateur du chemin de fer attend de ce dernier des conditions de confort nettement meilleures.

On pourrait consacrer plusieurs pages aux distorsions flagrantes, en ce qui concerne le confort, la sécurité, la capacité de transport, la régularité des prestations en trafic voyageurs et marchandises, la gestion de l'énergie et l'impact sur l'environnement, dont sont affectés les projets de remplacement d'un service ferroviaire par une desserte routière.

On peut également relever que la suppression de lignes aggraverait directement la situation de celles continuant d'exister, par la diminution du volume des commandes groupées de matériel roulant, entraînant l'augmentation du prix unitaire.

Notons enfin que les commandes de matériel ferroviaire aident l'industrie suisse à maintenir sa situation sur le marché mondial, où elle bénéficie d'une longue tradition d'exportation et où la mise en valeur des pays en voie de développement requiert la construction de nombreux nouveaux réseaux.

Les lignes qui suivent permettront de mieux comprendre les contraintes que comporte l'exploitation ferroviaire, les charges financières qui en résultent, ainsi que de mieux apprécier la qualité des prestations fournies. Nous nous réservons de prendre plus nettement position quant à l'avenir proposé pour les trois lignes menacées en Suisse romande.

JEAN-PIERRE WEIBEL.

L'exploitation ferroviaire face à l'avenir

Le chemin de fer, bien que plus que centenaire, est resté jeune et dynamique. Il y a, à ce phénomène, plusieurs raisons et si, dès sa naissance, il a détrôné la diligence, il doit sa vitalité actuelle à ses concurrents les plus acharnés qui sont l'automobile et l'avion. En effet, le développement formidable de l'automobile particulière et de l'aviation civile a obligé le rail à se tenir constamment à la pointe du progrès pour maintenir sa compétitivité face à ses rivaux. En théorie, on parle volontiers de la complémentarité des divers moyens de transport ; dans la pratique, on constate qu'il s'agit surtout d'une lutte dans laquelle le rail s'efforce de maintenir et de promouvoir les secteurs d'activité où, de par sa nature, il offre une suprématie plus ou moins reconnue.

Tenant compte de ces impératifs, l'exploitation ferroviaire a bénéficié, d'une part,

- de sa longue expérience et de l'essor considérable de la technique qui trouvait ainsi un domaine d'application sans cesse renouvelé,

et, d'autre part,

- de la situation conjoncturelle qui l'a obligée à explorer toutes les ressources disponibles pour remplacer — par des méthodes de travail élaborées et par des mesures de rationalisation — la main-d'œuvre faisant défaut.

Cet état de choses est donc à l'origine des mesures qui ont finalement touché pratiquement tous les domaines de l'exploitation.

1. Bases légales

Il convient de relever que, dans le domaine des transports publics, les entreprises ne sont pas complètement libres de faire ce qui leur plaît en matière de rationalisation. Indépendamment du fait que les diverses associations d'intérêts économiques peuvent opérer des pressions à l'encontre de toute modification du statu quo, la législation en vigueur fixe également certaines limites destinées essentiellement à préserver le caractère de service public des entreprises de transports. C'est ainsi que, par exemple, la réduction des prestations offertes est subordonnée à l'approbation de l'autorité fédérale de surveillance.

¹ Contributions élaborées par l'Office fédéral des transports, Berne, en collaboration avec la rédaction.