

Zeitschrift: Bulletin technique de la Suisse romande
Band: 102 (1976)
Heft: 25: SIA spécial, no 6, 1976

Werbung

Nutzungsbedingungen

Die ETH-Bibliothek ist die Anbieterin der digitalisierten Zeitschriften. Sie besitzt keine Urheberrechte an den Zeitschriften und ist nicht verantwortlich für deren Inhalte. Die Rechte liegen in der Regel bei den Herausgebern beziehungsweise den externen Rechteinhabern. [Siehe Rechtliche Hinweise.](#)

Conditions d'utilisation

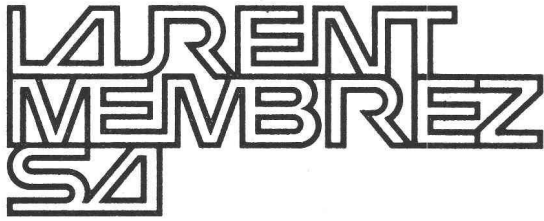
L'ETH Library est le fournisseur des revues numérisées. Elle ne détient aucun droit d'auteur sur les revues et n'est pas responsable de leur contenu. En règle générale, les droits sont détenus par les éditeurs ou les détenteurs de droits externes. [Voir Informations légales.](#)

Terms of use

The ETH Library is the provider of the digitised journals. It does not own any copyrights to the journals and is not responsible for their content. The rights usually lie with the publishers or the external rights holders. [See Legal notice.](#)

Download PDF: 16.03.2025

ETH-Bibliothek Zürich, E-Periodica, <https://www.e-periodica.ch>



1010 LAUSANNE
60, route d'Oron
Tél. 33 22 33 (5 lignes)

VOIES FERRÉES

- Construction et réfection de voies normales et métriques
- Construction d'embranchements industriels
- Entretien systématique de voies ferrées
- Bourrage de voies normales et métriques au moyen des machines lourdes les plus modernes
- Bureau technique

GÉNIE CIVIL – BÂTIMENT

- Fouilles et canalisations
- Terrassements et construction de routes
- Revêtement de chaussées en béton et tapis bitumeux
- Ouvrages en béton armé

CEI (Constructions & entreprises industrielles SA) à Bruxelles (Belgique) cherche à engager pour sa division « Etranger » (travaux publics et bâtiments)

un ingénieur en constructions civiles expérimenté en travaux réalisés outre-mer

Nous sommes une des toutes premières entreprises de travaux publics de Belgique et nous recherchons un ingénieur civil pour prendre la responsabilité des études de prix de notre division « Etranger » (travaux de génie civil et de bâtiments).

Cet ingénieur devrait avoir quelques années de pratique de chantier passées à l'étranger et posséder les connaissances et qualités correspondant aux responsabilités qui seraient les siennes dans notre société.

Le poste à pourvoir est situé en Belgique, mais cet ingénieur aura à voyager à l'étranger chaque fois que ce sera nécessaire.

La langue véhiculaire de la société est le français, mais une bonne connaissance de la langue anglaise est nécessaire.

La rémunération sera fonction de l'expérience apportée.

Faire offres personnellement avec curriculum vitae détaillé au Secrétaire général de la société, 35, rue Belliard, Bte 1, 1040 Bruxelles (Belgique).

Discrétion complète assurée.

Marché de l'emploi

Les réponses aux offres de service ci-dessous doivent parvenir au *Secrétariat de la SVIA, avenue Jomini 8, case postale 944, 1001 Lausanne*. Les membres SIA, A₃E₂PL et GEP, ainsi que les étudiants EPF du dernier semestre et nouveaux diplômés peuvent obtenir les formules d'inscription pour cette rubrique à la même adresse.

Réf.	Profession	Titre	Age	Langues	Nationalité
01.0007	Architecte	EPFL	29 ans	Français, anglais, allemand	Suisse
08.0004	Ing. chimiste	EPFZ	24 ans	Français, allemand, anglais	Suisse
04.0002	Ing. mécanicien	EPFL	24 ans	Français, anglais	Français

Prix de l'architecture Béton 1977

1. La Société suisse des fabricants de ciment, chaux et gypse met au concours le « Prix de l'architecture Béton ». Elle a l'intention de remettre en concours ce prix tous les trois ans.

2. Il sera attribué pour une réalisation exemplaire dans le domaine de la composition architecturale et de l'aménagement d'immeubles individuels ou d'ensembles immobiliers, dans lesquels les conditions de bien-être et de confort des habitants se dégageront d'une manière particulière et où le béton sera utilisé à bon escient comme moyen d'expression architecturale. Les ouvrages d'art et industriels sont exclus.

3. Il sera tenu compte, pour l'attribution de ce prix, des réalisations réunissant d'une manière parfaite une haute qualité de la composition architecturale et une bonne solution des problèmes de la physique des bâtiments avec une intégration harmonieuse à l'environnement.

4. Ce prix pourra être attribué à des immeubles individuels ou des ensembles immobiliers construits en Suisse et mis en service après le 1^{er} janvier 1970.

5. Il comprend un diplôme et un prix de 20 000 francs. Il peut être attribué à une personne ou à un groupement d'associés, entièrement ou réparti.

6. Le prix sera remis à l'occasion de l'assemblée générale de la Société suisse des fabricants de ciment, de chaux et de plâtre. Les réalisations soumises seront exposées publiquement et pourront être utilisées par ladite société à des fins publicitaires.

7. Tous les architectes, ingénieurs et groupements d'associés de ceux-ci ont le droit de concourir avec au maximum deux de leurs propres réalisations d'immeubles ou d'ensembles immobiliers au « Prix de l'architecture Béton ».

8. Les documents suivants devront parvenir au plus tard jusqu'au 31 mars 1977 (date du timbre faisant foi) au **Service de recherches et de conseils techniques de l'industrie suisse du ciment, 5103 Wildegg**.

8.1 Plans (vues générales, coupes, vues en plan, représentation du système des structures, détails) et des photos montées sur quatre cartons de 60 × 90 cm au maximum, le tout dans un cartable.

8.2 Un rapport technique séparé expliquera sur 4 pages A4 au maximum les données spécifiques touchant la physique des bâtiments (isolations thermique et phonique) et les raisons pour l'utilisation du matériau béton.

8.3 Indications succinctes sur l'ouvrage :

- nom et situation de l'ouvrage
- ouverture du chantier
- réception et mise en service de l'ouvrage
- maître de l'œuvre propriétaire
- architecte/architectes associés
- ingénieur des structures
- spécialistes d'autres disciplines
- entreprises de construction.

Le jury se réserve le droit de demander le cas échéant des indications supplémentaires.

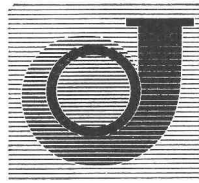
9. Droit d'auteur.

Par sa participation le candidat confirme être l'auteur de la réalisation soumise au concours. Il déclare être d'accord que la Société suisse des fabricants de ciment, de chaux et de plâtre publie en indiquant le nom de l'auteur de cette réalisation. Il a acquis l'approbation auprès de tiers et dégage ladite société de toute démarche. Les réalisations soumises au concours seront jugées à huis clos par un jury.

Le jury se compose de :

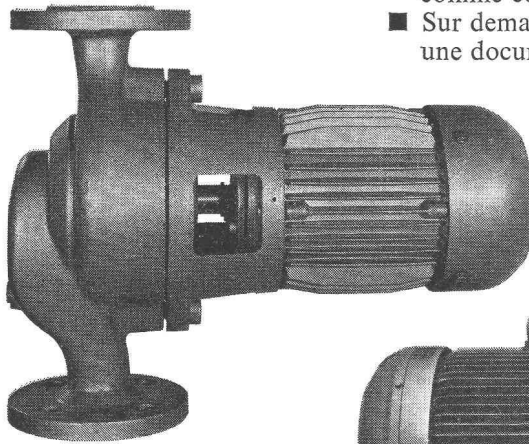
Cocchi Guido, dipl. Arch. FAS/SIA, Lausanne
Gübelin Hans, dipl. Arch. SIA, Luzern
Guyer Rudolf, dipl. Arch. SIA, Zürich
Lauber Anselm, Prof. dipl. El. Ing. SIA, EMPA Dübendorf
Sagelsdorff Ralph, dipl. Bau-Ing. ETH, EMPA Dübendorf
Stamm Hans, dipl. Bau-Ing. SIA, TFB Wildegg
Ziegler Max, dipl. Arch. SIA, Zürich.

La décision du jury est définitive et sans appel. Toute voie judiciaire est exclue. Le jury peut décider de ne pas attribuer ce prix. Il n'existe aucune revendication à l'attribution du « Prix d'architecture Béton ».



Pompes Sulzer économiques, pratiques, sûres

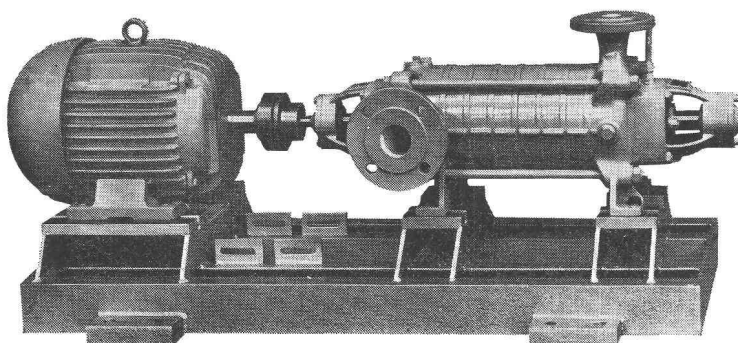
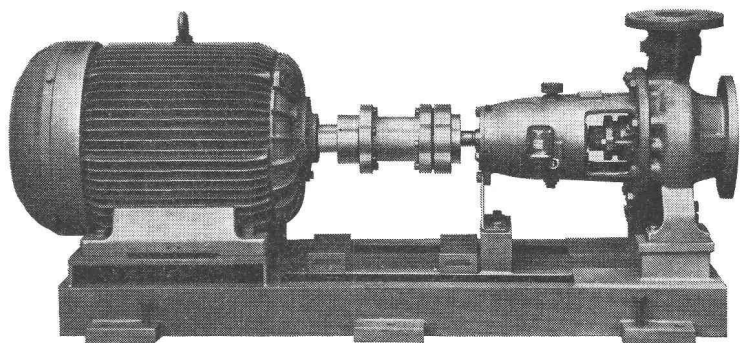
- Notre programme de livraison comprend des exécutions pour les domaines d'application les plus divers, tels que:
- Pompes à basse pression pour l'industrie, l'artisanat et les services publics
- Pompes à haute pression pour installations de distribution d'eau, etc.
- Pompes de forage et pompes submersibles
- Pompes à eau surchauffée pour chauffages centraux et installations d'alimentation en eau surchauffée
- Pompes à eaux résiduaires en construction horizontale et verticale
- Pompes pour l'industrie chimique, destinées au refoulement d'acides et de lessives
- Pompes à boissons pour laiteries, brasseries et entreprises de la branche alimentaire
- Pompes auto-amorçantes
- Pompes à air pour la production de vide ou pour emploi comme compresseurs
- Sur demande, nous nous ferons un plaisir de vous envoyer une documentation plus détaillée



Pompe à haute pression type MB, (construction à segments). Notre programme de fabrication comprend des pompes multicellulaires pour tous débits et pressions requis. ▽

◁ Pompe à basse pression, type AZJ, en exécution «in-line» pour montage direct dans la conduite.

Pompe normalisée pour l'industrie chimique, type CZ, destinée au refoulement de liquides organiques et ▽ anorganiques. Livrable en différents matériaux.



SULZER®

Sulzer Frères, Société Anonyme
8401 Winterthur, Téléphone 052 81 11 22

Sulzer Frères, Société Anonyme, Section Machines
12, avenue Fraisse, 1006 Lausanne
Téléphone 021 27 59 22

Les Fils d'Aug. Scheuchzer S.A.

Lausanne

ENTREPRISE POUR L'ENTRETIEN MÉCANIQUE
DES VOIES FERRÉES

CONSTRUCTION DE MACHINES

ENTREPRISE ROLAND GOLAY

Ingénieur tech. ETS - Entrepreneur diplômé

(Successeur de E. Bataillard)

Maçonnerie et Génie civil

1005 Lausanne, rue Charles-Vuillermet 6

Tél. 021 22 08 69

Le sol plastique coulé sans joint résout tous vos problèmes

Sols industriels

Quais de gares
marchandises

Industries lourdes
à gros roulage

Rampes d'accès
pour camions

Garages

Dépôts

Ateliers de fabrication

Sols commerciaux

Usines de produits
alimentaires

Ateliers de fabrication

Laboratoires

Bureaux

Salles d'école

Salles de réception

Imprimeries

Rampes d'escaliers

Réfection

Remise en état d'anciens
fonds détériorés ou usés

Traitement des fonds
en béton

Confection de murs,
supports, socles

famaflor s.a.

1006 LAUSANNE

Tél. (021) 22 98 32 - 33

Ch. de Meillerie 6



Ernst
URINOIRS
sans chasse d'eau,
absolument inodores

F.Ernst, Ing. S.A. Zurich 3, Tél. 051/33 60 66

**Ventilation
Climatisation
Dépoussiérage
Chauffage à air chaud**



« La technique au service
du confort,
de la santé,
de la production »

**LAUSANNE
Croix-Rouges 2**
Tél. (021) 23 30 96

Ing. SIA

**Ornements de toitures
Articles de ferblanterie**



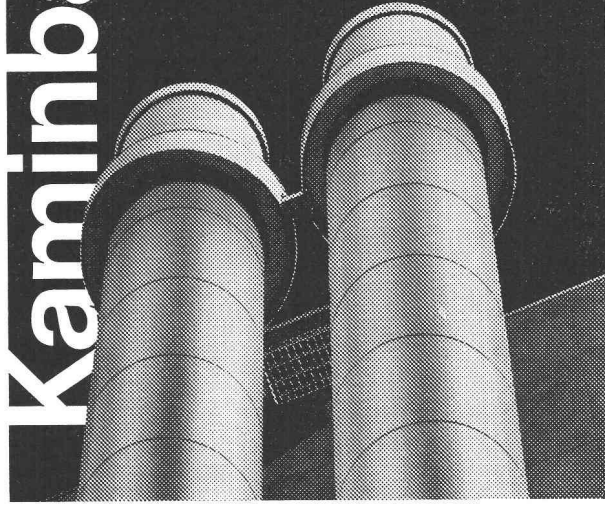
Poinçons
Coqs de clochers
Boîtes d'attente
Ecailles pour couverture
Lucarnes

USINE DECKER S.A.
Bellevaux 4 — 2000 NEUCHÂTEL 7 — Tél. 038 24 55 44

Wollen Sie auf dem neusten Stand der Kaminbau-Technik sein? Auf jeden Fall können wir mit Ihnen zusammen die optimalste Lösung für Ihr Projekt finden. Sowohl in technischer, ästhetischer und preislicher Hinsicht. Verlangen Sie unsere Informationsschriften oder ein Gespräch mit einem unserer Fachingenieure.

Kaminbau Kamin- und Feuerungsbau

Ing. K. Schilling AG
8600 Dübendorf
Schulhausstr. 27
Tel. 01/820 88 05



RIX



Cale de décintrement
pour les cintres et les éléments préfabriqués

Résistance 20 t et 40 t Vente et location



RIGLING

Rigling Baumaschinen SA 1023 Crissier
Tél. (021) 34 58 37 1, ch. de l'Esparcette

Rigling Baumaschinen AG 8050 Zurich
Tél. (01) 50 15 30 Leutschenbachstr. 44

Extraits d'articles de revues suisses et étrangères reçues par le « Bulletin technique » et déposées à la Bibliothèque de l'École polytechnique fédérale de Lausanne, avenue de Cour 33, où elles peuvent être consultées.
N. B. — L'indice figurant en tête et à droite de chaque extrait est celui de la « Classification décimale universelle ».

Mécanique appliquée

BT 6242 62.523
Commandes pour essoreuses à couteau.
Bull. Escher Wyss, tome 49, n° 1/1976, p. 13-25, 17 fig.

En génie chimique, on dispose pour la séparation du mélange solide-liquide de toute une gamme d'essoreuses continues et discontinues. La décision de l'utilisateur pour l'un ou l'autre procédé et le choix de l'essoreuse sont précédés d'une étude approfondie du comportement des produits à séparer et des quantités et qualités à obtenir. Si cette première approche du problème fait choisir un procédé de séparation discontinu, il se pose ensuite la question du choix de la commande à utiliser. L'article se propose, d'une part, à exposer aux personnes devant réaliser l'installation d'essorage les problèmes posés par le choix d'une commande et, par ailleurs, de présenter diverses exécutions pour les résoudre.

Electrotechnique

BT 6243 621.313
Ventilation propre des machines à courant alternatif de moyenne puissance.
H. D. SOMMER.
Revue Brown Boveri, tome 63, n° 8/1976, p. 488-492, 6 fig.

Les circuits de ventilation des nouveaux moteurs asynchrones auto-ventilés ont été étudiés à l'aide d'une maquette aérodynamique. Les mesures effectuées ont permis d'obtenir, grâce également à une définition appropriée, des coefficients de perte de charge tels qu'il est dorénavant possible de calculer avec une bonne précision la circulation du gaz de refroidissement dans le stator, le rotor et l'espace des têtes de bobines. On montre également que la puissance nécessaire à entretenir la circulation de l'air est, dans cette construction, inférieure à celle des machines à ventilation classique.

BT 6244 621.313
Bruits aérodynamiques dans les moteurs asynchrones de moyenne puissance.
B. PLONER.
Revue Brown Boveri, tome 63, n° 8/1976, p. 493-499, 11 fig.

Dans les machines asynchrones de moyenne puissance, les bruits d'origine aérodynamique prennent une importance de plus en plus grande par rapport à ceux d'origine électromagnétique. Ceci est une conséquence directe du fait que toute diminution du rapport poids/puissance exige une intensification du refroidissement de la machine. Lorsqu'il n'est pas possible de réduire le bruit à sa source (par ex. : bruits de ventilateurs), on peut obtenir des résultats satisfaisants en diminuant la propagation du son à l'aide d'éléments d'isolement et d'absorption acoustiques. Après une courte description du principe de base de ces éléments, l'article montre leur utilisation pratique, à l'aide de quelques exemples.

BT 6245 621.38
Mémoires électromécaniques et à bulles magnétiques.
D. RANDET.
La Revue polytechnique, n° 1353, 9/1976,
p. 761-765, 5 fig., 2 tabl.

Les techniques magnétiques sont très utilisées dans les mémoires d'ordinateurs, sous diverses formes. On ne parlera pas ici des mémoires rapides à tores, qui sont peu à peu supplantées par les mémoires à semi-conducteurs. Mais l'enregistrement magnétique appliqué à des systèmes électromagnétiques à disques et à bandes est à la base de toutes les mémoires de grande capacité. Les bulles magnétiques, technique nouvelle, pourraient affranchir l'utilisateur de la relative lenteur, de l'encombrement et de l'entretien inhérents à l'électromagnétique.

BT 6246 624.21
Evolution et récents développements des ponts à voussoirs préfabriqués.
J. MATHIVAT.
Annales (Inst. techn. du bât. et des trav. publics), n° 342,
septembre 1976, p. 22-63, 86 fig.

Le développement de la technique des ponts à voussoirs préfabriqués, au cours des dernières années, a été possible grâce aux progrès réalisés dans divers domaines développés ici, à savoir :

- 1) l'amélioration du joint entre voussoirs par l'adoption de joints à clés multiples où le rôle de la colle est moins primordial ;
- 2) l'augmentation des dimensions transversales des voussoirs ainsi que leur poids unitaire, qui réduit le nombre de joints, et la diversification des formes, pouvant conduire à la suppression de la précontrainte transversale ;
- 3) l'amélioration des méthodes de pose et de la conception des engins de levage : équipage mobile de levage porté par le tablier, poutre de lancement.

L'étude de ces différents facteurs est complétée et illustrée par la présentation de deux ouvrages récents.

Chimie industrielle

BT 6247 661.9
De Taisnières à Villiers-le-Bel : le plus gros gazoduc de France.
R. BERNIES.
Gaz d'aujourd'hui, tome 100, n° 9/1976, p. 367-380, 16 fig., 4 tabl.

Le 4 novembre 1975, l'artère de 900 mm transportant le gaz de Groningue de Taisnières à Villiers-le-Bel était mise en service. Une semaine plus tard, toute l'artère était mise en gaz.

Ce gazoduc, le plus gros de France, est conçu pour transporter non seulement du gaz de Hollande, mais également — à partir de 1980 — du gaz d'Ekofisk. Au poste de Taisnières, lorsque les installations fonctionneront à plein rendement, c'est quelque 20 milliards m³ de gaz qui transiteront chaque année. L'article décrit les diverses installations concourant à l'utilisation du gazoduc.

Construction, Architecture

BT 6248 693.8
Calcul des températures critiques des structures en acier.
J. KRUPPA.
Constr. métallique, 13^e année, n° 3/1976, p. 47-55, 20 fig.

Le C.T.I.C.M. a établi des recommandations pour la vérification par le calcul du comportement au feu des structures en acier. L'article expose la méthode retenue pour connaître la température critique d'une structure. On démontre que cette température peut être déterminée uniquement d'après la charge ultime de la structure à la température ambiante et la variation de la limite d'élasticité de l'acier en fonction de la température. On a aussi étudié les désordres pouvant survenir dans des poteaux lorsqu'ils ne peuvent se dilater librement.

Divers

BT 6249 656.05
Le système de commande du trafic urbain de Zurich.
F. HERMANN, W. ZIMMERMANN.
La Revue polytechnique, n° 1353, 9/1976, p. 803-807, 4 fig.

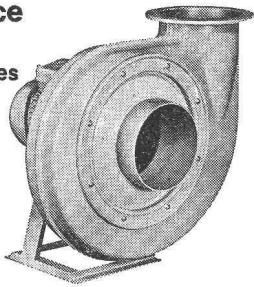
Les transports en commun de la ville de Zurich (VBZ) ont été équipés, les premiers en Europe, d'un système de commande radiotéléphonique piloté par ordinateur. Cette installation permet la commande centralisée des transports urbains et suburbains. Ainsi, toutes les conditions sont réunies pour une exploitation optimale, même en cas de perturbations du trafic. La première étape de réalisation est terminée et le système se trouve en service depuis deux ans. Il a permis des améliorations et des économies considérables. Actuellement, les essais pratiques pour la seconde étape sont en cours.

BT 6250 654.107
Le système de gestion de l'exploitation de la division radio et télévision.
H. BOSSHARD.
Bull. techn. PTT, 54^e année, n° 10/1976, p. 372-377, 5 fig., 2 tabl.

Le système de gestion de l'exploitation dans la division radio et télévision de la Direction générale des PTT suisses doit fournir les éléments de décision aux chefs de service des directions d'arrondissement des téléphones afin de permettre une mise en œuvre optimale de leurs moyens. Les considérations, exigences, principes et normalisations essentiels qui ont conduit au système décrit sont exposés dans cet article.

Votre partenaire de confiance

Programme de fabrication
Appareils et installations de tous genres
Procédés particuliers
Département de construction
générale pour matières
plastiques
Construction de ventilateurs
Pièces de formes obtenues
par vacuum



COLASIT SA Construction plastiques

CH-3752 Wimmis
CH-2013 Colombier

Téléphone 033 - 57 19 44
Téléphone 038 - 41 11 48

éditions
procédés typo-offset-ibm
reliures à anneaux
wiro-multo

Imprimerie La Concorde

1066 Epalinges
ch. des Croisettes 6
tél. 021 - 33 31 41

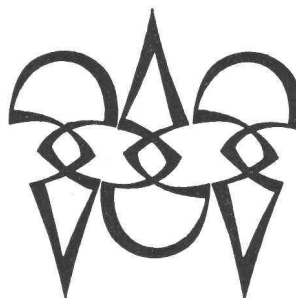


Escaliers à Dis

en bois massif, chef-d'œuvre de
maîtrise. Dix modèles dont
un contemporain (hêtre, acajou,
chêne). Diamètres : 1,17 m,
1,32 m, 1,47 m, 1,60 m, 2 m. Se
monte en quelques heures. Ba-
lustrades de style ou modernes,
droites ou rampantes.
Documentation en couleurs sur
demande.

Le Décor Stylisé

1814 La Tour-de-Peilz
Grand-Rue 45
Tél. (021) 54 39 55



Polygravia

Photogravure et Offset
G. Edlmann

☎ 36 89 80
Borde 28 bis
1018 Lausanne

Découper ici ou photocopier

Commande

Le soussigné commande

— le projet de règlement suivant mis en consultation

**Règlement 156 Règlement pour l'attribution de man-
dats d'avant-projets à plusieurs architectes**

Délai d'opposition : 15 janvier 1977

Secrétariat général de la SIA

Case postale

8039 ZURICH

Prière de remplir la case ci-dessus en **caractères
d'imprimerie ou à la machine**, en indiquant vos
nom, prénom, év. entreprise, adresse exacte,
numéro postal et localité.

N° de téléphone

Date

Signature

Générateurs à air chaud

mobiles et fixes, également appareils d'occasion intéressants, vente et location.

Krüger + Co.

2000 Neuchâtel 4, tél. (038) 24 25 82
3117 Kiesen/BE, tél. (031) 92 96 12

Ingénieur civil SIA diplômé EPFL

- 7 ans de pratique en Suisse et pays arabes
- béton armé, béton précontraint, constructions métalliques, fondations, génie civil
- bâtiment, ponts, ossatures métalliques, routes
- langues : français, arabe, anglais

cherche nouvelle situation

- en Suisse avec déplacements éventuels à l'étranger
- disponible janvier-février 1977.

Ecrire sous chiffre **BT 202, IVA SA, 19, av. de Beaulieu, 1004 Lausanne.**

Ingénieur civil dipl. EPFZ

27 ans, Suisse allemand, diplôme printemps 1975, spécialités : fondations, routes et trafic, recherche nouvelle place ; expériences pratiques dans les domaines : routes, chemin de fer et canalisations. Faire offres sous chiffre **BT 201, IVA SA, Beaulieu 19, 1004 Lausanne.**



L'ÉCOLE POLYTECHNIQUE FÉDÉRALE DE LAUSANNE

cherche pour son **laboratoire de géotechnique**

ingénieur en génie civil

Qualités requises : diplôme universitaire, sans ou avec quelques années de pratique, goût pour la programmation.

Activités prévues : recherches appliquées dans le domaine de la mécanique des sols, élaboration de résultats d'essais et participation occasionnelle à l'enseignement comme assistant.

Entrée en fonctions : janvier 1977 ou à convenir.

Adresser les offres de service avec curriculum vitae détaillé, copies de certificats au **Service du personnel de l'EPFL, 33, av. de Cour, 1007 Lausanne.**



L'ÉCOLE POLYTECHNIQUE FÉDÉRALE DE LAUSANNE

cherche, dans le cadre du projet d'école **Energie**

ingénieur diplômé EPF

pour assumer les tâches suivantes :

Animation du P.E. Energie (administration, coordination, consultation, information et relations extérieures).

Recherche (contribution à l'analyse du système énergétique suisse, étude des caractéristiques des installations de transformation-distribution-stockage de l'énergie).

Qualifications requises : goût pour l'organisation, expérience dans le domaine énergétique. Très bonne connaissance de l'allemand et de l'anglais.

Les offres de service accompagnées d'un curriculum vitae détaillé, copies de certificats doivent être adressées au **Service du personnel de l'EPFL, 33, av. de Cour, 1007 Lausanne.**

(Renseignements auprès de M. le prof. L. Borel, président du projet **Energie**, tél. (021) 26 46 21.)

DE MEYER - ZELZATE

société belge de constructions civiles, se développe d'une façon importante en Algérie, sous l'impulsion d'une équipe de collaborateurs dynamiques, en coopération avec une société nationale bien connue.

Nous recherchons

des ingénieurs de génie civil, diplômés des EPF

pour remplir les fonctions de

- chef de chantier adjoint
- ingénieur coordinateur au siège algérien.

Pour assumer pleinement leur fonction, ces nouveaux collaborateurs doivent avoir exercé une activité de chantier durant plusieurs années, avoir employé les techniques modernes de planning.

Une expérience dans le domaine de la formation professionnelle serait très utile.

Quant aux connaissances linguistiques, une très bonne connaissance du français est exigée et une connaissance de l'anglais souhaitée.

Nous offrons, outre une ambiance de travail agréable, une rétribution intéressante ainsi que d'autres bonifications et avantages complémentaires.

Entrée en fonctions : immédiate.

Veillez adresser vos offres avec curriculum vitae et photo à la Société **De Meyer-Zelzate SA, Gordunakaai 88, 9000 Gent (Belgique).**

Lors de l'établissement de projets et de l'aménagement de jardins-terrasses, vous pouvez compter sans restriction, sur nos conseils et notre assistance professionnelle

optima

le spécialiste du jardin-terrasse

optima Hans Gilgen
Neuwilerstrasse 60
4104 Oberwil
Téléphone 061 - 47 37 77

Faites-nous part de vos problèmes



Voici un nouveau stylo à encre de Chine qui n'est pas délicat pour un sou sur les trois points les plus délicats.



1. Grâce à son système hydrodynamique sans précédent, il assure un flux d'encre régulier, donc des traits réguliers, quelles que soient les circonstances.



2. Il ne s'assèche pas, parce qu'au lieu d'un joint unique il possède un joint double, absolument sûr.



3. Il est facile à nettoyer, car point n'est besoin de procéder à un démontage laborieux ni à un rinçage fastidieux; il suffit de retirer la douille mobile et d'essuyer la pointe traceuse. C'est tout!



rotring isograph®