

**Zeitschrift:** Bulletin technique de la Suisse romande  
**Band:** 103 (1977)  
**Heft:** 17: L'institut de la construction métallique de l'Ecole polytechnique fédérale de Lausanne

**Artikel:** Recherches théoriques, recommandations pratiques et quelques réflexions sur les problèmes de stabilité des structures  
**Autor:** Vinnakota, Sriramulu  
**DOI:** <https://doi.org/10.5169/seals-73258>

### **Nutzungsbedingungen**

Die ETH-Bibliothek ist die Anbieterin der digitalisierten Zeitschriften. Sie besitzt keine Urheberrechte an den Zeitschriften und ist nicht verantwortlich für deren Inhalte. Die Rechte liegen in der Regel bei den Herausgebern beziehungsweise den externen Rechteinhabern. [Siehe Rechtliche Hinweise.](#)

### **Conditions d'utilisation**

L'ETH Library est le fournisseur des revues numérisées. Elle ne détient aucun droit d'auteur sur les revues et n'est pas responsable de leur contenu. En règle générale, les droits sont détenus par les éditeurs ou les détenteurs de droits externes. [Voir Informations légales.](#)

### **Terms of use**

The ETH Library is the provider of the digitised journals. It does not own any copyrights to the journals and is not responsible for their content. The rights usually lie with the publishers or the external rights holders. [See Legal notice.](#)

**Download PDF:** 16.03.2025

**ETH-Bibliothek Zürich, E-Periodica, <https://www.e-periodica.ch>**

En ce qui concerne le trafic ferroviaire, une collaboration étroite existe entre notre institut et la direction des Chemins de fer fédéraux (CF) et en conséquence avec l'Office de recherche et d'essais (ORE) de l'Union internationale des chemins de fer (UIC). Les résultats de notre recherche sont fournis partiellement dans les références [14], [15] et [16].

## 6. Conclusions

La résistance à la fatigue des constructions métalliques soudées du génie civil est sans rapport direct avec la résistance mécanique du matériau de base. La présence de micro-fissures et défauts dans les zones de soudure, les concentrations de contraintes au droit des discontinuités géométriques et l'état de contraintes résiduelles dues au soudage modifient considérablement le comportement de ces éléments. De plus, ceux-ci sont soumis à des spectres de sollicitations variables. Il paraît cependant possible de décrire le comportement à la fatigue par trois paramètres principaux :

- le type de détail constructif,
- la valeur de la différence de contraintes équivalente  $\overline{\Delta\sigma}$ , qui représente le spectre des  $\Delta\sigma_i$ ,
- le nombre des cycles  $N$ .

Pour une application pratique dans le cadre d'une norme, le deuxième paramètre doit encore être simplifié. Rappelons que la charge utile pour le dimensionnement statique représente un cas extrême en grandeur mais rare en fréquence. Seules les charges réelles, très fréquentes mais plus petites, entrent en ligne de compte pour la vérification à la fatigue. Leur mesure et comptage doivent nous permettre de composer des modèles de simulation de trafic. Dans le cas des ponts-rails, cette étude a abouti à la proposition d'un facteur de réduction par lequel la charge de la norme peut être pondérée pour représenter le trafic réel.

Remarquons enfin qu'il est indispensable de poursuivre notre recherche fondamentale pour établir une approche théorique du phénomène de fatigue par les méthodes de la mécanique de la rupture. Les mesures de la propagation des fissures sous l'effet des charges sinusoïdales ou aléatoires, ainsi que les études traitant de concentration des contraintes  $\gamma$  sont les éléments principaux.

### RÉFÉRENCES BIBLIOGRAPHIQUES

- [1] HIRT, M. A., FISCHER, J. W. : *Fatigue Crack Growth in Welded Beams*. Engineering Fracture Mechanics, n° 5, 1973.
- [2] BADOUX, J.-C., HIRT, M. A. : *Analyse de la fatigue et la propagation des fissures sous charges aléatoires par les*

*méthodes de la mécanique de la rupture*. Fonds national suisse de la recherche scientifique, rapport intermédiaire, 1975.

- [3] HIRT, M. A. : *Fatigue behaviour of rolled and welded beams*. Thèse de doctorat, Lehigh University, Bethlehem, 1971.
- [4] FISCHER, J. W., FRANK, K. H., HIRT, M. A., MCNAMEE, B. M. : *Effect of Weldments on the Fatigue Strength of Steel Beams*. NCHRP Report 102, Highway Research Board, Washington D.C., 1970.
- [5] FISCHER, J. W., ALBRECHT, P. A., YEN, B. T., KLINGERMANN, D. J., MCNAMEE, B. M. : *Fatigue Strength of Steel Beams with Transverse Stiffeners and Attachments*. NCHRP Report 147, Highway Research Board, Washington D.C., 1974.
- [6] HIRT, M. A., CRISINEL, M. : *La résistance à la fatigue des poutres en âme pleine composées-soudées — Effet des plaquettes et goussets soudés à l'aile*. Ecole polytechnique fédérale de Lausanne, ICOM 017, 1975.
- [7] SIA. Norme 161-E : *Constructions métalliques*. Projet de révision soumis à consultation. SIA, Zurich, 1977.
- [8] HIRT, M. A., CRISINEL, M. : *La résistance à la fatigue des poutres en âme pleine composées-soudées — Effet des détails constructifs et comparaison avec la norme*. Ecole polytechnique fédérale de Lausanne, ICOM (en préparation).
- [9] PARIS, P. C. : *The Fracture Mechanics Approach*. Materials Research Conference. Syracuse University Press, 1964.
- [10] BUXBAUM, O. : *Statistische Zählverfahren als Bindeglied zwischen Beanspruchungsmessung und Betriebsfestigkeitsversuch*. Laboratorium für Betriebsfestigkeit, TB-65, Darmstadt, 1966.
- [11] SWANSON, S. R. : *Random Load Fatigue : State of the Art Survey*. Materials Research and Standards, April, 1968.
- [12] SCHILLING, C. G., KLIPPSTEIN, K. H., BARSOM, J. M., BLAKE, G. T. : *Fatigue of Welded Steel Bridge Members under Variable-Amplitude Loadings*. Final Report NCHRP Project 12-12, Transportation Research Board, Washington D.C., 1975.
- [13] Fédération des experts d'automobiles de Suisse : *Véhicules lourds, prescriptions légales*.
- [14] JACCARD, A. : *Comportement à la fatigue des ponts-rails*. Travail de diplôme. Ecole polytechnique fédérale de Lausanne, 1976.
- [15] HIRT, M. A., HAUSAMMANN, H. : *Betriebsfestigkeit von Eisenbahnbrücken in Verbundbauweise am Beispiel der Morobbia-Brücke*. Ecole polytechnique fédérale de Lausanne, ICOM 027, 1976.
- [16] HIRT, M. A. : *Neue Erkenntnisse auf dem Gebiet der Ermüdung und deren Berücksichtigung bei der Bemessung von Eisenbahnbrücken*. Der Bauingenieur, Vol. 52, 1977, pp. 255-262.

# Recherches théoriques, recommandations pratiques et quelques réflexions sur les problèmes de stabilité des structures

par SRIRAMULU VINNAKOTA

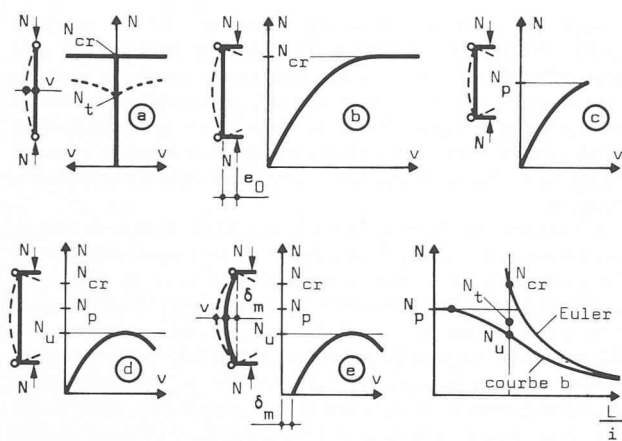
## 1. Introduction

D'une façon simple, la stabilité peut être définie comme la capacité d'une structure à retrouver sa forme et sa position initiales après avoir subi un déplacement dû à une perturbation quelconque. La perte de cette stabilité se produit si l'équilibre entre forces intérieures et extérieures n'est plus possible du fait de la diminution de la résistance interne de la structure au cours de son chargement ; la structure est alors dite instable. Comme exemples d'instabilité, on peut citer : glissement de terrain, renversement de murs ou de bâtiments, flambement individuel de colonnes, voilement de plaques, flambement en masse de toute la superstructure de bâtiments ou de ponts, etc. Dans les paragraphes qui suivent, nous allons nous limiter au seul phénomène d'instabilité de cadres, de treillis, ou de leurs sous-ensembles.

## 2. Théorie

### 2.1 Concepts de base

- Les modes de ruine dus à l'instabilité dépendent de la géométrie de la structure, du système de charge, des caractéristiques du matériau, ainsi que d'un groupe de paramètres appelé imperfections, qui caractérisent des déviations locales du matériau et de la géométrie. Les imperfections les plus importantes sont :
- la dispersion de la valeur de la limite élastique  $\sigma_e$  sur la section d'un profilé,
  - la dispersion de la valeur moyenne de  $\sigma_e$  d'un profil à l'autre, valeur dépendant de l'épaisseur des parois composant la section (il est en effet bien connu que  $\sigma_e$  diminue avec l'augmentation de l'épaisseur du produit),
  - les contraintes résiduelles dues au refroidissement inégal des diverses parties du profil,



	COLONNE	CHARGE	MATERIAU	PROBLEME ETUDIE
Ⓐ	rectiligne	centrée	élastique (E)	flambement par bifurcation
Ⓑ	rectiligne	excentrée	élastique (E)	efforts du second ordre
Ⓒ	rectiligne	excentrée	réel (E, $\sigma_e$ )	efforts du second ordre
Ⓓ	rectiligne	excentrée	réel (E, $\sigma_e$ )	flambement par divergence
Ⓔ	imperfections géométriques	excentrée	réel (E, $\sigma_e$ ) + $\sigma$ résiduelles	flambement par divergence

Fig. 26. — Modes de ruine possibles dus à l'instabilité.

- la courbure de l'axe de la colonne,
- l'excentricité accidentelle de la charge axiale.

Les trois premières sont des imperfections dites structurales ou mécaniques et les deux dernières sont des imperfections géométriques.

Dans le cas d'une colonne parfaitement rectiligne composée d'un matériau idéalement élastique (Hooke) et chargée axialement de manière classique (fig. 26 a), la barre conserve sa forme initiale lorsque les charges sont inférieures à une certaine valeur critique  $N_{cr}$ . Lorsque la charge atteint cette valeur critique, l'équilibre peut être satisfait en une infinité de positions adjacentes (avec ou sans déformation); l'équilibre est instable et il n'y a pas de relation unique entre la charge et la déformation. On appelle ce cas « problème d'instabilité par bifurcation de l'équilibre ».

Considérons maintenant une colonne ayant un défaut de centrage de la charge, défaut caractérisé par l'excentricité  $e_0$ . Si le matériau présente une élasticité idéale, nous obtenons la courbe charge - déformation représentée à la figure 26 b. A tout niveau de charge correspond une déformation bien définie, c'est-à-dire qu'il n'existe pas d'équilibre indifférent ou instable. On peut dénommer ce cas « problème d'efforts du second ordre », conduisant asymptotiquement à une déformation infinie pour une charge critique  $N_{cr}$ .

Pour la colonne avec charge excentrée, composée d'un matériau réel (loi  $\sigma - \epsilon$  non linéaire et résistance limitée), les courbes charge - déformation correspondantes sont celles représentées à la figure 26 c pour une colonne trapue et à la figure 26 d pour une colonne élancée. La courbe charge - déformation de la figure 26 c est d'allure similaire à celle de la figure 26 b avec cette différence que dans ce cas la charge  $N$  est limitée par la valeur  $N_p$ , qui correspond à la résistance mécanique de la colonne. Pour chaque intensité de charge, il existe une valeur unique de la déformation  $v$ , et le problème est encore un problème d'efforts du second ordre. La courbe charge - déformation de la figure 26 d présente un comportement très différent, car elle atteint un maximum pour la valeur  $N_u$ . A tout déplacement supplémentaire doit correspondre une diminution de la charge si l'on veut que l'équilibre se maintienne. Comme la plupart des charges réelles ne diminuent pas lorsque le déplacement augmente, la limite de stabilité  $N_u$  constitue en fait la charge de ruine. On appelle ce cas « problème d'instabilité par divergence de l'équilibre ».

Pour une colonne réelle (axe non rectiligne et matériau réel, figure 26 e), la courbe charge - déformation possède à nouveau

l'allure montrée à la figure 26 d et passe par un maximum pour une valeur  $N_u$  de la charge, valeur qui n'est pas forcément identique à celle de cette figure 26 d.

La limite de stabilité ou la charge de ruine  $N_u$  de toute barre linéaire réelle est toujours plus petite que la charge de bifurcation  $N_{cr}$  correspondant à la même barre idéalisée.

Si par contre, la colonne est parfaitement rectiligne et chargée axialement de manière classique (fig. 26 a) et si la sollicitation est telle que l'on ne se trouve plus dans le domaine élastique, une charge de bifurcation existe aussi, mais un déplacement  $v$  n'est alors possible que sous l'effet d'une charge augmentant très lentement, comme on peut le voir à la figure 26 a en pointillé. La charge  $N_t$  est connue sous le nom de « charge d'Engesser-Shanley » ou « charge du module tangent » [23].

Dans les paragraphes précédents et à la figure 26, nous avons montré les modes de ruine possibles dans le cas d'un exemple simple, à savoir : colonne biarticulée soumise à une charge axiale. On retrouve cependant les mêmes phénomènes dans le cas de structures plus complexes.

La majorité des méthodes de dimensionnement de colonnes ou de structures utilisent actuellement une approche basée sur l'un des phénomènes représentés à la figure 26.

Or il est admis de plus en plus que le dimensionnement des colonnes et des structures soumises à des forces de compression devrait utiliser la charge de ruine associée au phénomène de flambement par divergence ( $N_u$  sur la figure 26 e). Ainsi, on tient compte de la plasticité, des effets du second ordre et des imperfections géométriques et mécaniques [20].

## 2.2 Recherches théoriques

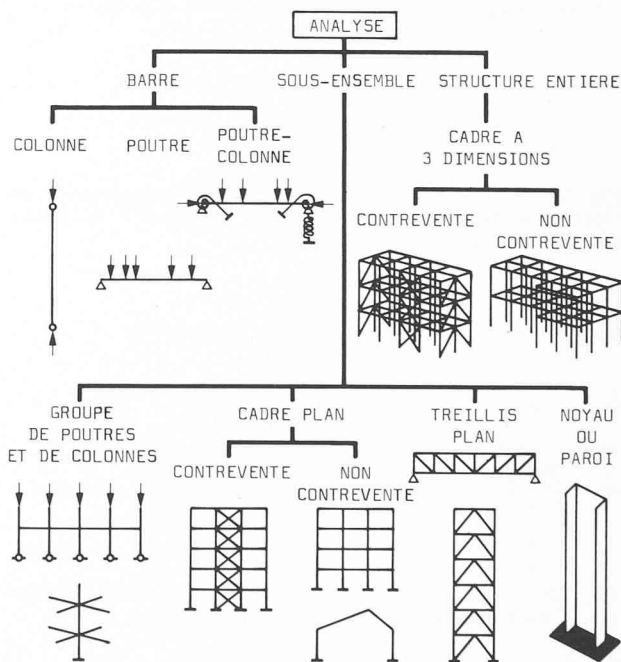


Fig. 27. — Différents éléments considérés pour l'analyse.

Les ossatures de bâtiments, de halles et de ponts sont souvent formées d'un ensemble de barres et/ou de plaques. Une classification arbitraire, mais utile, des différents éléments souvent considérés dans les études théoriques est représentée à la figure 27. Ainsi, l'étude analytique peut être basée sur une seule barre, un sous-ensemble de l'ossature, ou peut considérer la structure entière. La barre isolée peut être traitée soit comme une colonne où les efforts de compression prédominent, soit comme une poutre où la flexion prédomine, ou encore comme une poutre-colonne où les efforts de flexion et de compression ont une même importance relative. Un sous-ensemble peut consister en un groupe de poutres et de colonnes, en un cadre plan contreventé ou non, en un treillis plan ou encore en un noyau ou paroi. Les structures entières sont toujours composées de cadres (treillis) à trois dimensions contreventés ou non.

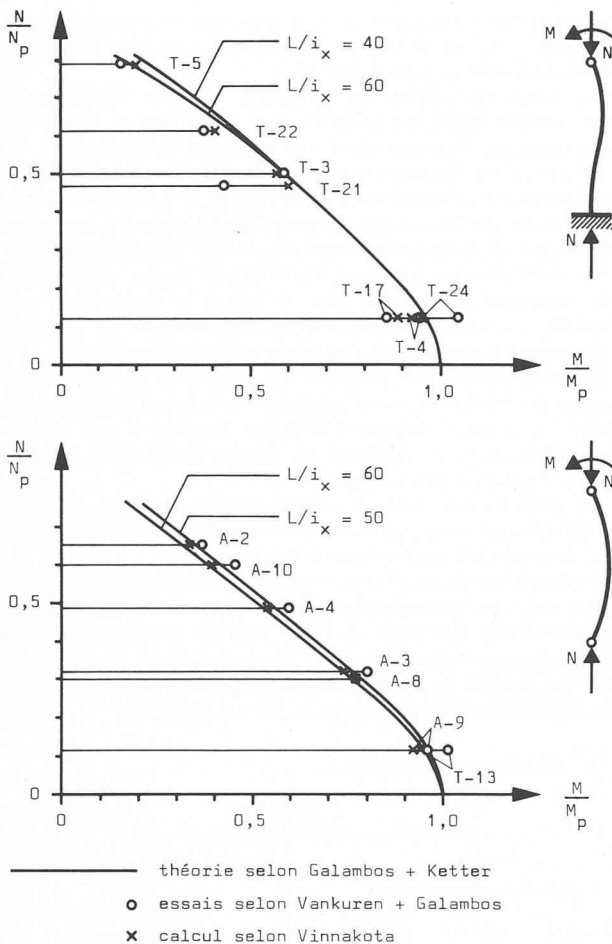


Fig. 28. — Flambement plan des colonnes: comparaison des résultats de Galambos + Ketter et de Vankuren + Galambos à ceux de Vinnakota.

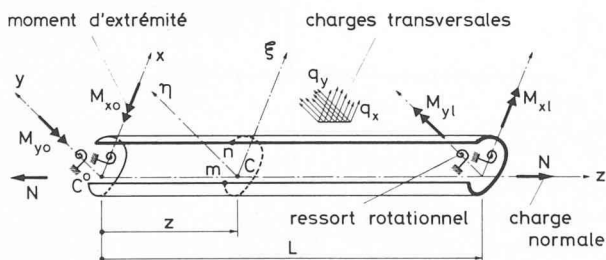


Fig. 29. — Poutre-colonne et forces extérieures considérées pour l'étude du flambement par flexion et torsion.

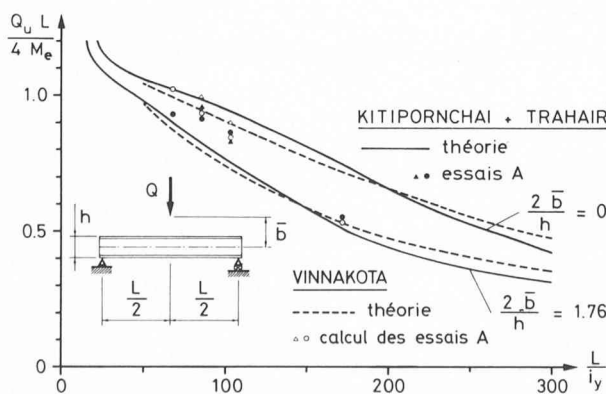


Fig. 30. — Déversement des poutres: comparaison des résultats de Kitipornchai + Trahair à ceux de Vinnakota. (Conditions limites: torsion aux extrémités empêchée et gauchissement libre).

Nos connaissances sur le comportement réel des colonnes isolées, biarticulées (à gauche de l'arbre de la figure 27) sont assez précises et il existe maintenant une approche unique, au niveau européen, pour le dimensionnement de tels éléments flambant dans un plan. Nos connaissances sur le comportement limite de structures tridimensionnelles non contreventées (à droite de l'arbre de la figure 27) sont au contraire extrêmement maigres.

Un tel état de choses est encore acceptable lorsque le dimensionnement des structures est basé sur un calcul élastique où les coefficients de sécurité sont assez élevés, où la réserve de plasticité souvent présente dans les structures hyperstatiques n'est pas exploitée et où la présence d'éléments stabilisateurs, tels que les enveloppes (façades, toitures), n'apparaît pas essentiellement dans les calculs. Ces faits donnent une sécurité supplémentaire inconnue, mais souvent non négligeable. Avec l'utilisation de structures de plus en plus élancées, d'éléments de plus en plus minces et d'aciers ayant une limite élastique de plus en plus élevée, avec l'emploi d'analyses plastiques qui exploitent la réserve de résistance au-delà de la première plastification et l'utilisation d'un seul coefficient de sécurité quel que soit l'élément ou la structure considéré, il devient nécessaire de calculer les états limites des structures avec une plus grande précision ou bien d'évaluer des bornes inférieures.

Dès 1964, l'auteur a étudié d'une façon rigoureuse la résistance ultime des cadres et des poutres-colonnes métalliques [28], [29], [36]. Le phénomène étudié est le flambement par divergence dans le plan du cadre. Le modèle mathématique tient compte des imperfections mécaniques et des imperfections géométriques. La figure 28 montre, à titre d'exemple, une comparaison des résultats théoriques de cette étude [28] avec quelques essais de colonnes en grandeur nature effectués par Vankuren et Galambos [38] à l'Université de Lehigh (USA) et avec les résultats théoriques de Galambos et Ketter [22].

Dès 1971, une recherche théorique sur le comportement spatial des poutres-colonnes à section ouverte et à parois minces (fig. 29) a été entreprise à l'ICOM à l'aide du FNRS. Le phénomène étudié est le flambage par flexion et torsion des poutres-colonnes, le déversement des poutres ou poutres-colonnes ainsi que le flambage plan par excès de flexion des colonnes ou poutres-colonnes pouvant être étudiés comme des cas limites [30], [31], [32], [33], [34], [35]. La figure 30 montre, à titre d'exemple, une comparaison des résultats théoriques [32] avec ceux obtenus lors d'essais de déversement de poutres, effectués par Kitipornchai et Trahair à l'Université de Sydney, Australie [25], [26]. La figure 31 représente les résultats d'une étude paramétrique effectuée par l'auteur dans le cadre des travaux de la Commission 3 du Conseil américain de recherches sur la stabilité des structures (SSRC) et indique l'influence des imperfections géométriques et des contraintes résiduelles sur la résistance ultime des colonnes soumises à la flexion biaxiale [31].

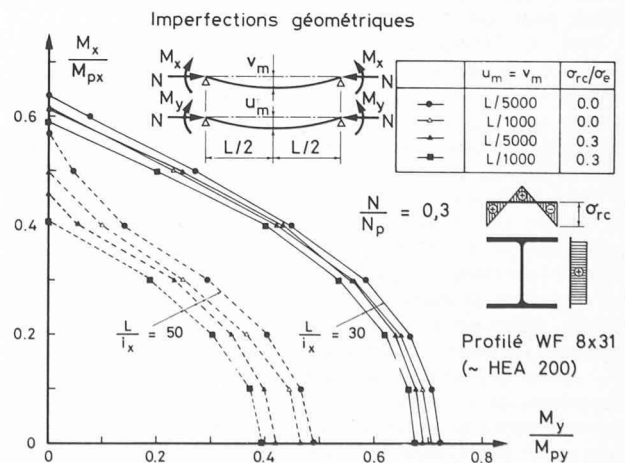


Fig. 31. — Flambement des colonnes soumises à la flexion biaxiale: influence des imperfections géométriques et mécaniques.

### 3. Recommandations pratiques

La Commission 5<sup>1</sup> (plasticité) de la CECM a élaboré en 1975 des recommandations européennes sur le dimensionnement plastique des structures en acier. Les progrès les plus importants concernent les ossatures planes et tridimensionnelles à grand nombre d'étages, contreventées ou non contreventées, pour lesquelles il est nécessaire de tenir compte des effets du second ordre. Nous nous permettons de reproduire ici, en italiques, quelques clauses de ces Recommandations [19], [27].

R 76 Stabilité des éléments comprimés

R 76.01 Eléments chargés axialement

L'élancement dans le plan du cadre  $\lambda = l_K |i|$  des colonnes qui présentent une rotule plastique sous charge pondérée ne sera pas supérieur à :

$$\lambda = \sqrt{2} \lambda_p \quad \text{avec} \quad \lambda_p = \pi \sqrt{\frac{E}{\sigma_r}}$$

où  $\sigma_r$  est la limite élastique (fig. 32). L'application de cette formule peut être remplacée par une méthode plus perfectionnée pour contrôler la stabilité de la colonne sous les effets du second ordre.

L'effort axial sous la charge pondérée ne peut dépasser la valeur :

$$N_K = \sigma_K A,$$

où  $\sigma_K$  est la contrainte limite déduite des courbes de flambement de la CECM.

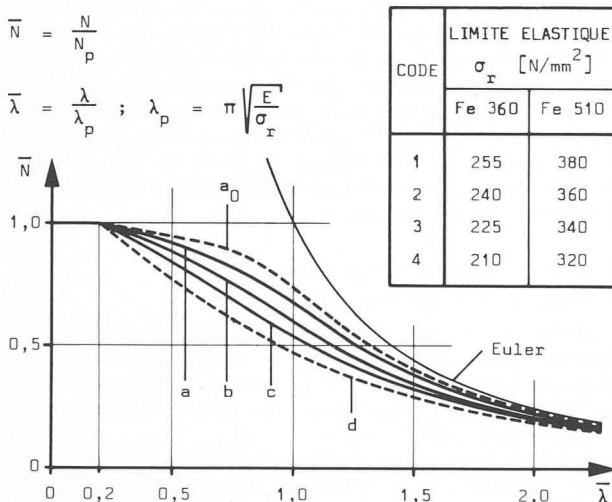


Fig. 32. — Recommandations de la CECM pour les courbes fondamentales de flambement.

La contrainte d'affaissement  $\sigma_K$  est déterminée par les courbes européennes de flambement a, b et c de la figure 32, selon la nuance d'acier mise en œuvre, le type de profil, son mode de fabrication et le plan de flambement, le choix de la courbe résultant de la figure 33. Ces courbes donnent la contrainte d'affaissement réduite ( $\sigma_K/\sigma_r$ ) en fonction de l'élancement réduit ( $\lambda/\lambda_p$ ) où  $\lambda_p = \pi \sqrt{E/\sigma_r}$  est l'élancement d'Euler, c'est-à-dire l'élancement pour lequel la barre flambant élastiquement atteindrait une contrainte critique d'Euler égale à la limite élastique du matériau ( $\sigma_{cr} = \pi^2 E/\lambda^2 = \sigma_r$ ).

<sup>1</sup> La composition de cette commission au 1<sup>er</sup> janvier 1976 était la suivante :

Président : Professeur Ch. Massonnet (Belgique), Secrétaire : R. Anslin (B).

Membres : Professeur U. Vogel (RFA), Professeur Feder (A), Professeur M. Save (B), Professeur M. Campos (E), Professeur P. Lorin et J. Brozzetti (F), Professeur G. Maier et Professeur G. Sacchi (I), Professeur J. Witteveen (NL), Professeur R. Baehre (S), Dr S. Vinnakota (CH).

Membres correspondants : Professeur A. Sawczuk (P), Professeur T. Okumura (J), Professeur C. Amariei (R).

TYPES ET CARACTERISTIQUES DES COLONNES		CODES			COURBE	
		A	B	C		
tubes laminés		1	2	3	a (a <sub>0</sub> )	
tubes soudés		2	3	4	a	
caissons composés soudés		2	3	4	b	
profilés I laminés	axe faible	h/b > 1,2	1	2	3	b
	axe fort	h/b ≤ 1,2	1	2	3	c
profilés I composés soudés	axe faible	semelles oxycoupées	2	3	4	b
	axe fort	semelles laminées	2	3	4	c
profilés I laminés avec semelles de renfort soudées	axe faible	semelles oxycoupées	2	3	4	b
	axe fort	semelles laminées	2	3	4	b
caissons recuits		1	2	3	a	
profilés I recuits ou profils composés soudés recuits	axe faible	1	2	3	b	
	axe fort	1	2	3	a	
profilés C ou T		1	2	3	c	

Codes en fonction de l'épaisseur t de la paroi :

(A : t ≤ 20 mm ; B : 20 < t ≤ 30 mm ; C : 30 < t ≤ 40 mm)

Fig. 33. — Choix de la courbe de flambement en fonction de la forme du profil, de la nuance d'acier et de l'épaisseur.

R 76.02 Pièces comprimées et fléchies

Dans les clauses qui suivent interviennent plusieurs paramètres, qui sont définis comme suit :

i : axe x ou y,

N : charge axiale,

$\beta_i$  :  $\beta_i = 0,6 + 0,4 M_{i1}/M_{i2} \leq 0,4$ ,

$M_{i1}$  : moment d'extrémité ayant la plus petite valeur absolue,

$M_{i2}$  : moment d'extrémité ayant la plus grande valeur absolue,

$M_i$  : valeur absolue de  $M_{i2}$ ,

$e_i^*$  : excentricité équivalente par rapport à l'axe i,

$$e_i^* = \left( \frac{\sigma_r}{\sigma_{Ki}} - 1 \right) \left( 1 - \frac{\sigma_{Ki}}{\sigma_{cr i}} \right) \frac{Z_i}{A},$$

$\sigma_{Ki}$  : contrainte limite du flambement dans le sens i, déduite de la courbe de flambement appropriée de la CECM,

$\sigma_{cr i}$  : contrainte de flambement d'Euler dans la direction i,

$$\mu_i = \frac{\sigma_{cr i} A}{N},$$

$\theta$  :  $\theta = \sigma_r/\sigma_D$  : coefficient d'amplification de déversement,

$\sigma_D$  : contrainte limite de déversement (voir R 62.13).

R 76.02.1 Flexion monoaxiale, axe fort, sans flambement transversal par torsion

Les relations suivantes doivent être satisfaites :

$$\frac{N}{N_p} + \frac{\mu_x}{\mu_x - 1} \frac{\beta_x M_x + N e_x^*}{M_{px}} \leq 1, \quad (76.21)$$



$$\frac{N}{A} \leq \sigma_{Ky}, \quad (76.22)$$

$$\frac{M_x}{M_{px}} \leq 1 \text{ si } \frac{N}{N_p} \leq 0,10, \quad (76.23)$$

$$\frac{M_x}{M_{px}} \leq 1,11 \left(1 - \frac{N}{N_p}\right) \text{ si } \frac{N}{N_p} > 0,10. \quad (76.24)$$

R 76.02.2 Flexion monoaxiale, axe faible (sans flambement latéral avec torsion)

$$\frac{N}{N_p} + \frac{\mu_y}{\mu_y - 1} \frac{\beta_y M_y + N e_y^*}{M_{py}} \leq 1, \quad (76.25)$$

$$\frac{N}{A} \leq \sigma_{Kx}, \quad (76.26)$$

$$\frac{M_y}{M_{py}} \leq 1 \text{ si } \frac{N}{N_p} \leq 0,4, \quad (76.27)$$

$$\frac{M_y}{M_{py}} \leq 1,19 \left[1 - \left(\frac{N}{N_p}\right)^2\right] \text{ si } \frac{N}{N_p} > 0,4. \quad (76.28)$$

R 76.02.3 Flexion monoaxiale avec flambement latéral par torsion ( $M_x$  ou  $M_y$  doit être nul)

$$\frac{N}{N_p} + \frac{\mu_x}{\mu_x - 1} \frac{\theta \beta_x M_x + N e_x^*}{M_{px}} + \frac{\mu_y}{\mu_y - 1} \frac{\beta_y M_y}{M_{py}} \leq 1, \quad (76.29)$$

$$\frac{N}{N_p} + \frac{\mu_x}{\mu_x - 1} \frac{\theta \beta_x M_x}{M_{px}} + \frac{\mu_y}{\mu_y - 1} \frac{\beta_y M_y + N e_y^*}{M_{py}} \leq 1. \quad (76.30)$$

De plus, les relations (76.22), (76.23), (76.24), ou (76.26), (76.27), (76.28), selon le sens de flexion, doivent également être satisfaites.

R 76.02.4 Flexion biaxiale

Les équations de dimensionnement pour les colonnes soumises à flexion biaxiale avec danger de flambement latéral par flexion-torsion sont les suivantes :

A. Dispositions contre le flambement proprement dit :

$$\frac{N}{N_p} + \frac{\mu_x}{\mu_x - 1} \frac{\theta \beta_x M_x + N e_x^*}{M_{px}} + \frac{\mu_y}{\mu_y - 1} \frac{\beta_y M_y}{M_{py}} \leq 1, \quad (76.31)$$

$$\frac{N}{N_p} + \frac{\mu_x}{\mu_x - 1} \frac{\theta \beta_x M_x}{M_{px}} + \frac{\mu_y}{\mu_y - 1} \frac{\beta_y M_y + N e_y^*}{M_{py}} \leq 1, \quad (76.32)$$

où les notations ont le même sens qu'à la clause R 76.02.

Les formules (76.21) à (76.32) ont été proposées pour la première fois par le groupe de chercheurs hollandais du TNO travaillant au sein des Commissions 5 (plasticité) et 8 (instabilité) de la CECM. Ces formules sont plus rationnelles et plus économiques que la plupart des autres formules d'interaction utilisées dans les normes existantes [27] et elles sont du côté de la sécurité pour des colonnes isolées, soumises à la flexion biaxiale [17]. Plusieurs variantes et simplifications de cette approche sont à l'étude dans divers pays européens afin de l'introduire dans leurs normes nationales.

B. Dispositions contre la formation d'une rotule plastique à l'une (ou aux deux) extrémité :

$$\left(\frac{M_x}{M_{px}}\right)^\alpha + \left(\frac{M_y}{M_{py}}\right)^\alpha \leq 1, \quad (76.33)$$

$\alpha$  peut être en général pris (par sécurité) égal à l'unité.

Dans le cas de sections compactes H ou I où la largeur de semelle n'est pas moindre que 30 % de la hauteur du profil, on peut utiliser la valeur plus raffinée :

$$\alpha = 1,6 - \frac{N}{N_p} \cdot \frac{1}{2 \ln \left(\frac{N}{N_p}\right)}. \quad (76.34)$$

$M_{px}$  et  $M_{py}$  sont définis par les formules (73.1), (73.2) ou (73.3).

R 79 Cadres multi-étagés

R 79.01 Exigences générales

(...) Les cadres multi-étagés sont divisés en deux catégories : les cadres entretoisés et les non-entretoisés, selon la manière dont ils résistent aux effets des charges horizontales et à l'effet instabilisant des déplacements latéraux. Si des éléments structuraux spéciaux (mur de refend, noyau central, poutres en treillis...) sont utilisés, la structure est dite entretoisée. Elle est non entretoisée si sa rigidité découle de la seule rigidité flexionnelle de ses éléments.

Dans le cadre des présentes recommandations cependant, il est obligatoire, pour qu'un système d'entretoisement soit considéré comme effectif, que la condition suivante soit remplie :

$$\frac{S_e}{S_{ne}} \geq 5;$$

$S_e$  : rigidité de la structure entretoisée ;

$S_{ne}$  : rigidité de la structure dont l'entretoisement a été supprimé.

Si cette condition n'est pas remplie, la structure doit être considérée comme non entretoisée.

Dans tous les cas, un entretoisement effectif doit exister dans la direction perpendiculaire aux cadres principaux. (...)

La différence essentielle entre les cadres contreventés et non contreventés a trait au dimensionnement des colonnes. Dans les cadres contreventés, on suppose que l'effet des déplacements horizontaux  $\Delta$  sur la sollicitation des colonnes est négligeable et l'on calcule ces colonnes comme des barres à nœuds fixes et élastiquement encastées dans les éléments adjacents. Pour les cadres non contreventés, le dimensionnement des colonnes est affecté par les effets  $P-\Delta$ . Il résulte de ce qui précède que le contreventement n'est efficace au point de vue du calcul des colonnes que s'il diminue considérablement les déplacements horizontaux de la structure.

R 79.03 Cadres multi-étagés non entretoisés

R 79.03.1 Considérations générales

En principe, les cadres multi-étagés non entretoisés doivent être dimensionnés en utilisant une méthode élasto-plastique du second ordre, prenant en considération les moments additionnels induits par les déplacements horizontaux des points d'application des forces verticales (effets  $P-\Delta$ ).

Il est cependant permis d'utiliser la méthode de dimensionnement simplifiée décrite ci-dessous. L'instabilité en masse est contrôlée par l'emploi de la formule de Merchant-Rankine modifiée

$$\lambda_f = \frac{\lambda_p}{0,9 + \frac{\lambda_p}{\lambda_c}}, \quad (79.01)$$

$\lambda_f$  : multiplicateur de ruine réel,

$\lambda_p$  : multiplicateur pour un mécanisme rigide-plastique idéalisé,

$\lambda_c$  : multiplicateur de la charge critique élastique, qui peut être évalué comme décrit dans les commentaires.

Si  $\lambda_c/\lambda_p$  est supérieur à 10, alors  $\lambda_f$  est limité à  $\lambda_p$  et le cadre peut être dimensionné par la théorie du premier ordre. Si  $4 < \lambda_c/\lambda_p < 10$ , alors  $\lambda_f$  est donné par l'équation (79.01) pourvu que :

a) des rotules plastiques ne soient admises que dans les poutres et non dans les colonnes, lors du dimensionnement utilisé pour trouver le multiplicateur  $\lambda_p$ ,

b) les cadres soient entretoisés dans la direction perpendiculaire à moins qu'il ne soit démontré que les cadres restent élastiques sous l'effet du vent dans cette direction.

Si  $\lambda_c/\lambda_p$  est moindre que 4, il faut utiliser une méthode élasto-plastique du second ordre (éventuellement basée sur l'ordinateur).

On doit prendre en compte dans les calculs un faux aplomb dont l'amplitude est 1/200 de la hauteur, soit de chaque colonne, soit de la structure entière. (...)

#### 4. Quelques réflexions

Pour tenir compte des conditions de bord aux extrémités des barres faisant partie intégrante d'une structure, les méthodes conventionnelles d'analyse introduisent le concept de longueur de flambage effective. Celle-ci est fréquemment définie comme étant la longueur de la barre biarticulée qui aurait la même charge de flambage que la barre réelle ; la longueur effective dépendant dans ce cas de la rigidité des barres adjacentes à l'élément considéré. Etant donné que la rigidité d'une barre est une fonction de sa charge axiale, nous pouvons facilement en déduire que la longueur effective d'un élément de cadre n'est pas seulement une fonction de la géométrie du cadre, mais également de l'état de charge (répartition et intensité). Il s'ensuit que la longueur effective de flambage d'une barre peut excéder sa longueur géométrique même si le déplacement latéral des nœuds est empêché. Un exemple simple, mais pas unique (fig. 34) met en évidence ce phénomène [24]. La solution de la condition de stabilité [37] nous donne facilement la longueur de flambage de chacune des deux travées. Ainsi, pour des rapports  $I_2/I_1 = 1,4$  et  $N_2/N_1 = 2,0$ , nous obtenons  $L_{K1} = 1,13 L$  et  $L_{K2} = 0,94 L$ . Seule la barre inférieure est réellement critique et l'élément adjacent (barre supérieure) agit comme un encastrement élastique jusqu'à l'état de charge critique. Si l'on analyse la barre inférieure en utilisant la longueur effective  $L_{K2}/L < 1$ , il faut alors, pour rester cohérent, utiliser la longueur effective  $L_{K1} > 1$  pour la barre supérieure. On peut rappeler que le problème se pose différemment pour le dimensionnement vu que l'on peut déterminer de manière univoque un rapport  $I_2/I_1$  pour  $L_{K1} = L_{K2} = L$ , ce qui produit un flambage simultané de deux barres à l'état de charge critique.

L'usage de formules d'interaction nécessite une deuxième remarque. Toutes ces formules ont été développées pour des barres isolées, soumises à un effort axial et à des moments d'extrémité connus d'avance croissant généralement de façon proportionnelle. Or, dans le cas d'une colonne faisant partie d'un cadre, les moments aux extrémités de la colonne ne sont plus une fonction linéaire du paramètre de charge. La fraction du moment total d'extrémité repris par la colonne décroît quand la charge croît, tant dans le domaine élastique que dans le domaine plastique (voir référence [30] pour un exemple). Tant que l'on détermine les efforts en stade élastique, les moments de flexion sont surestimés et l'application de formules d'interaction se trouve donc du côté de la sécurité.

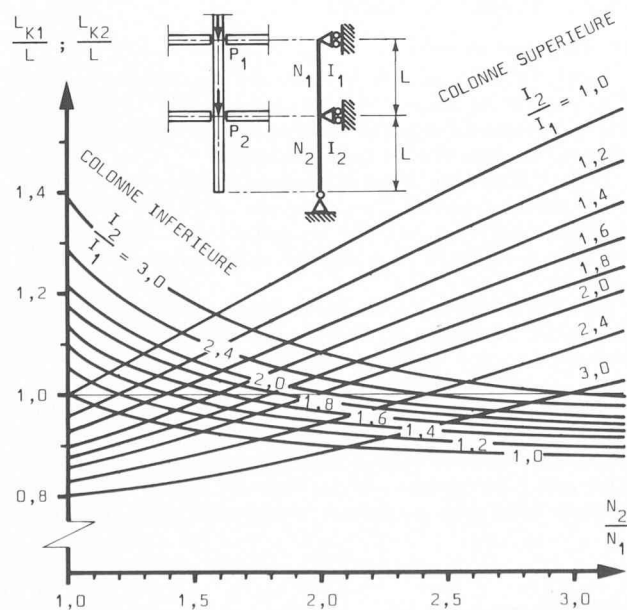


Fig. 34. — Longueur de flambement d'une colonne continue.

En calcul élastique, les deux causes mentionnées ci-dessus (longueur effective et variation des moments intérieurs) ont généralement des effets opposés et compensatoires. En sera-t-il de même si l'on utilise l'approche plastique ?

#### 5. Remarques finales

Dans le cadre des travaux de la CECM, on a fondé le calcul de la résistance des colonnes biarticulées, comprimées axialement, sur des considérations statistiques et probabilistes. L'exécution d'essais sur plus de mille colonnes a permis une telle étude [18], [21]. Lorsqu'il s'agit d'éléments plus compliqués (poutres-colonnes, sous-ensembles ou structures entières), l'utilisation d'une approche probabiliste est très difficile sinon impossible. Un essai sur un sous-ensemble ou une structure complète est forcément très coûteux et l'on ne peut raisonnablement s'attendre à ce qu'un nombre suffisant de résultats expérimentaux puisse jamais être obtenu afin de créer la population statistique nécessaire.

Pour l'auteur, il semble plus rentable de baser les méthodes de dimensionnement de structures sur un mélange rationnel des différentes conceptions. On pourra utiliser, par exemple, les méthodes déterministes qui sont actuellement particulièrement développées (voir paragraphe 2.2) et dans lesquelles on introduira les paramètres expérimentaux (limites élastiques, contraintes résiduelles, etc.) qui lui sont nécessaires et les imperfections géométriques des structures réelles mesurées pendant ou après leur construction. Ces méthodes seront ensuite vérifiées sur un petit nombre d'essais en vraie grandeur soigneusement sélectionnés. On les modifiera, s'il y a lieu, sur la base des observations statistiques disponibles et à l'aide du bon sens, fondé sur ce que l'on appelle souvent l'intuition, mais qui est ici le reflet d'une somme d'expériences en matière de technique.

C'est dans cette optique que nous envisageons d'entreprendre à l'ICOM une série d'essais sur des sous-ensembles poutres-colonnes. La figure 35 représente une vue de la maquette (échelle 1/5) de l'installation d'essais.

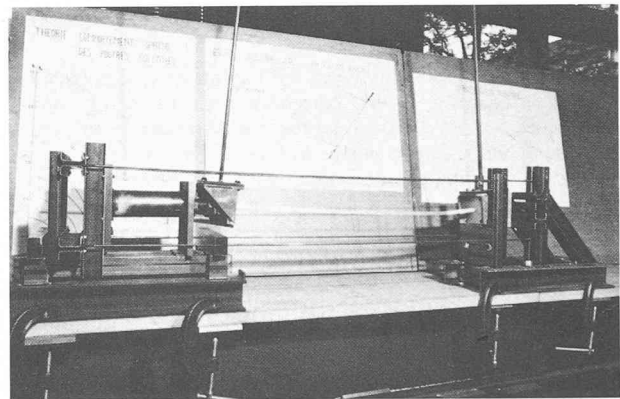


Fig. 35. — Maquette du bâti de charge pour les essais de flambement biaxial des colonnes.

#### Remerciements

L'auteur tient à remercier le Fonds national suisse de la recherche scientifique (FNRS) de lui avoir permis d'effectuer et de diriger quelques-unes des recherches mentionnées dans ce rapport en tant que co-requérant (requérant : Professeur J.-C. Badoux), ainsi que le Centre suisse de la construction métallique (SZS) de l'avoir délégué à la Commission 5 (plasticité) de la Convention européenne de la construction métallique (CECM) dès 1973.

#### RÉFÉRENCES BIBLIOGRAPHIQUES

- [17] ANSLIJN, R., VINNAKOTA, S.: *Tests on Columns under Compression and Biaxial Bending and Theoretical Evaluation of their Limit Load*. Presented at the 2nd Colloquium on Stability, Liège, April, 1977.
- [18] BEER, H., SCHULZ, G.: *Bases théoriques des courbes européennes de flambement*. Construction métallique, Vol. 7, n° 2, 1970.
- [19] CONVENTION EUROPÉENNE DE LA CONSTRUCTION MÉTALLIQUE (CECM): *Recommendations for steel constructions*, Vol. 1, ECCS-EG-76-1E, Rotterdam, 1976.

- [20] CECM: *Manual on the Stability of Steel Structures*. Second International Colloquium on Stability, Introductory Report, Liège, April, 1977. ECCS, Rotterdam, 1976.
- [21] FREY, F.: *Calcul au flambement des barres industrielles*. BTSR, Vol. 97, n° 11, 1971.
- [22] GALAMBOS, T. V., KETTER, R. V.: *Columns under Combined Bending and Thrust*. ASCE, Journal of the Engineering Mechanics, Division, Vol. 85, n° EM2, 1959.
- [23] JOHNSTON, B. G.: *Guide to Design Criteria for Metal Compression Members*. John Wiley & Sons, 1976.
- [24] MENN, C., et al.: *Berechnung und Bemessung von Stützen und Stützensystemen*. Chapitre 8 (pp. 127-149): *Berechnung von Rahmentragwerken*, par J. KAMMENHUBER. Eidgenössische Technische Hochschule, Zürich, Institut für Baustatik und Konstruktion, 1977.
- [25] KITIPORNCHAI, S., TRAHAIR, N. S.: *Buckling of Inelastic I-Beams under Moment Gradient*. ASCE, Journal of the Structural Division, Vol. 101, n° ST5, 1975.
- [26] KITIPORNCHAI, S., TRAHAIR, N. S.: *Inelastic Buckling of Simply Supported Steel I-Beams*. ASCE, Journal of the Structural Division, Vol. 101, n° ST7, 1975.
- [27] MASSONNET, C., SAVE, M.: *Calcul plastique des constructions*, vol. 1, 3<sup>e</sup> édition. Nelissen, Liège, 1976.
- [28] VINNAKOTA, S.: *Flambage des cadres sollicités dans le domaine élasto-plastique*. Thèse n° 86. Ecole polytechnique fédérale de Lausanne, 1970.
- [29] VINNAKOTA, S.: *Stabilité élasto-plastique des cadres*. BTSR, Vol. 97, n° 21, 1971.
- [30] VINNAKOTA, S.: *Design and Analysis of Restrained Columns under Biaxial Bending*. Stavebnicky Casopis SAV, Bratislava, Vol. 22, n° 4, 1974.
- [31] VINNAKOTA, S.: *The Influence of Imperfections on the Maximum Strength of Biaxially Bent Columns*. Canadian Journal of Civil Engineering, Vol. 3, n° 2, 1976.
- [32] VINNAKOTA, S.: *Inelastic Stability of Laterally Unsupported I-Beams*. Paper presented at the Second National Symposium on Computerized Structural Analysis and Design at the School of Engineering and Applied Science, George Washington University, Washington D.C., March 1976.
- [33] CHEN, W. F., ATSUTA, T.: *Theory of Beam Columns*. Chapitre 10 (pp. 451-503): *Finite Difference Method of plastic Beam-Columns*, par S. VINNAKOTA. McGraw-Hill, 1977.
- [34] VINNAKOTA, S., AOSHIMA, Y.: *Spatial Behaviour of Rotationally and Directionally Restrained Beam-Columns*. Mémoires AIPC, Vol. 34/II, 1974.
- [35] VINNAKOTA, S., ÅYSTÖ, P.: *Inelastic Spatial Stability of Restrained Beam-Columns*. ASCE Journal of the Structural Division, Vol. 100, n° ST11, 1974.
- [36] VINNAKOTA, S., BADOUX, J.-C.: *Flambage élasto-plastique des poutres-colonnes appuyées sur des ressorts*. Construction métallique, Vol. 7, n° 2, 1970.
- [37] VINNAKOTA, S., BEER, J.-P.: *STELCA - Programme d'application pour l'étude de la stabilité élastique de cadres multiples rectangulaires plan*. BTSR, Vol. 103, N° 11, 1977.
- [38] VANKUREN, R. C., GALAMBOS, T. V.: *Beam-Column Experiments*. ASCE, Journal of the Structural Division, Vol. 90, n° ST2, 1964.

## Comportement réel des ponts-routes mixtes acier-béton

par MICHEL CRISINEL, MANFRED A. HIRT et JEAN-PAUL LEBET

### 1. Introduction

Une des recherches entreprises à l'Institut de la construction métallique concerne le comportement réel des constructions métalliques, et en particulier des ponts mixtes acier-béton. On entend par comportement réel la façon effective dont le pont subit des charges de trafic, par opposition aux charges telles qu'elles sont définies dans les normes et utilisées pour le calcul statique.

Lors du dimensionnement d'un pont, l'ingénieur idéalise la structure et lui applique différentes méthodes de calcul basées sur des hypothèses simplificatrices. Cette idéalisation concerne le comportement des matériaux, des éléments d'ouvrage et de la structure proprement dite; elle concerne également les charges à prendre en considération. Les buts de la recherche sur le comportement réel sont:

- de vérifier, à l'aide de modèles mathématiques très élaborés ou de mesures in situ, si l'idéalisation reflète bien le comportement du pont ou non,
- de confirmer les hypothèses, éventuellement de les corriger ou de les remplacer par d'autres plus représentatives.

Les éléments qui ont déjà été partiellement abordés à l'ICOM sont les suivants:

1. Répartition transversale d'une charge concentrée.
2. Réactions d'appuis d'un pont biais multi-poutres.
3. Charges roulantes réelles (trafic).
4. Effets dynamiques des charges de trafic.
5. Sollicitation des connecteurs.
6. Résistance à la fatigue.

Les quatre premiers points ont été étudiés essentiellement sur la base de mesures effectuées sur place pour vérifier les hypothèses faites sur le système statique de la structure et sur les charges [39], [40]. Les deux derniers concernent plutôt des modèles de calcul développés récemment à notre Institut [41], [42].

Nous traiterons dans cet article les points 1 et 4. Pour ce faire, nous nous baserons essentiellement sur le rapport des mesures sur le viaduc d'Aigle [39] dont nous rappelons ci-dessous les caractéristiques principales.

#### a) Description du viaduc

Le viaduc est situé à la frontière des communes d'Aigle et d'Yverne. Il est orienté perpendiculairement à la plaine du Rhône et permet d'enjamber la ligne CFF du Simplon au point où cette dernière franchit la Grande-Eau.

Il s'agit d'un pont mixte acier-béton constitué d'une poutre continue de 16 travées d'une longueur totale de 545 m. Les différentes portées, ainsi que la numérotation des piles sont indiquées à la figure 36. L'ouvrage est parfaitement rectiligne en plan.

La section transversale est formée de deux poutres-maitresses en acier et d'un tablier en béton. La figure 37 donne les dimensions de la section transversale au milieu d'une travée de 32 m.

Les poutres-maitresses sont des éléments en âme pleine composés soudés en I (Ac 36/52-3 (Fe 510), patinable) dont l'inertie est variable par changement d'épaisseur des semelles et de l'âme. Elles ont une hauteur constante égale à environ 1,50 m dans toutes les travées, sauf au droit des piles 6 et 7 où des goussets rectilignes permettent d'augmenter leur hauteur à

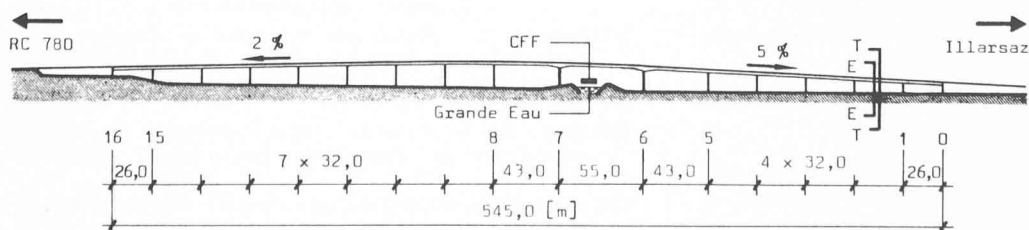


Fig. 36. — Elévation générale de l'ouvrage.