

Zeitschrift: Bulletin technique de la Suisse romande
Band: 103 (1977)
Heft: 7

Werbung

Nutzungsbedingungen

Die ETH-Bibliothek ist die Anbieterin der digitalisierten Zeitschriften. Sie besitzt keine Urheberrechte an den Zeitschriften und ist nicht verantwortlich für deren Inhalte. Die Rechte liegen in der Regel bei den Herausgebern beziehungsweise den externen Rechteinhabern. [Siehe Rechtliche Hinweise.](#)

Conditions d'utilisation

L'ETH Library est le fournisseur des revues numérisées. Elle ne détient aucun droit d'auteur sur les revues et n'est pas responsable de leur contenu. En règle générale, les droits sont détenus par les éditeurs ou les détenteurs de droits externes. [Voir Informations légales.](#)

Terms of use

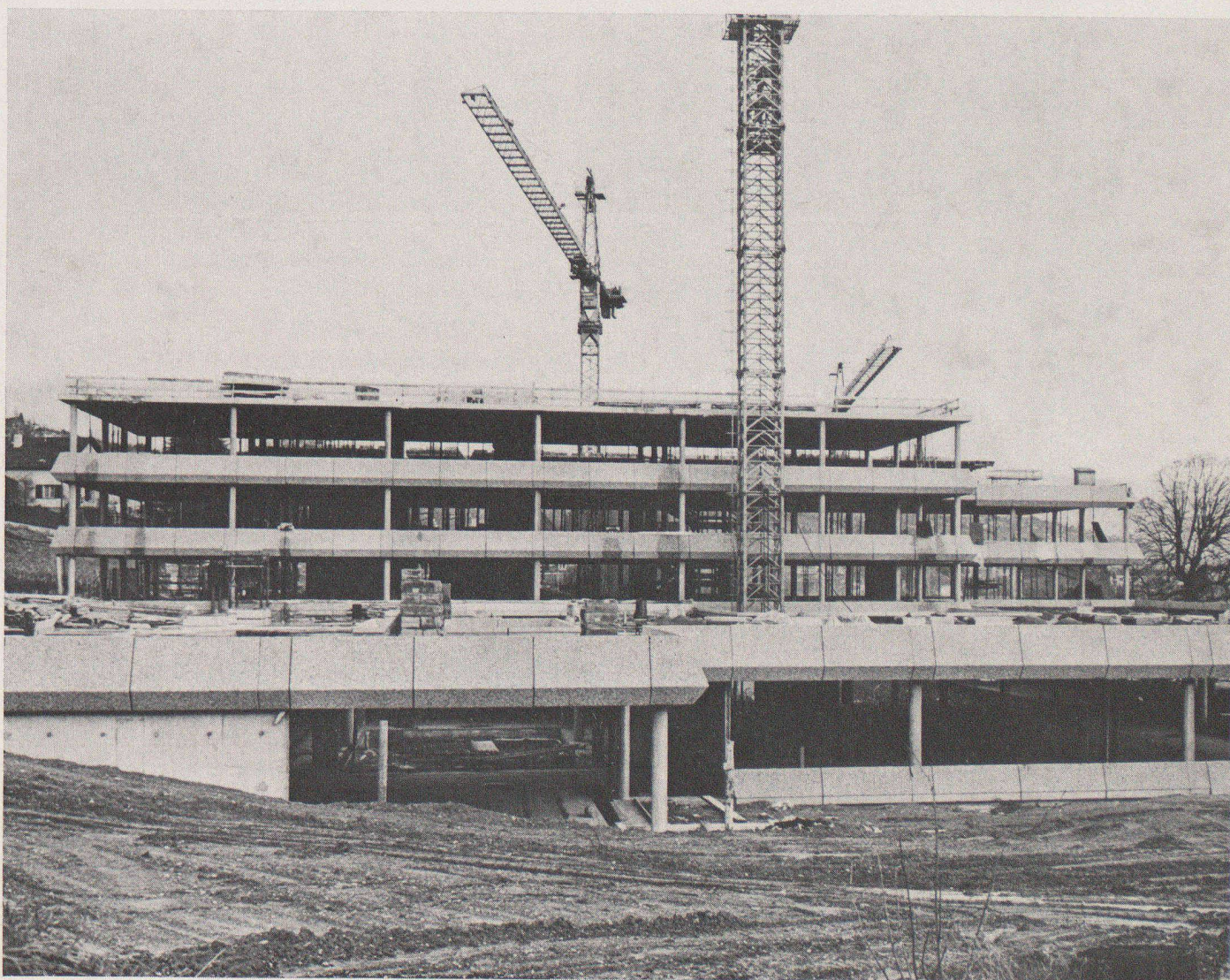
The ETH Library is the provider of the digitised journals. It does not own any copyrights to the journals and is not responsible for their content. The rights usually lie with the publishers or the external rights holders. [See Legal notice.](#)

Download PDF: 16.03.2025

ETH-Bibliothek Zürich, E-Periodica, <https://www.e-periodica.ch>

BULLETIN TECHNIQUE DE LA SUISSE ROMANDE

Avec postes à pourvoir



Catalogue général et solutions de liaisons sur demande.



1523 VILLENEUVE FR près Lucens
☎ (037) 64 16 46

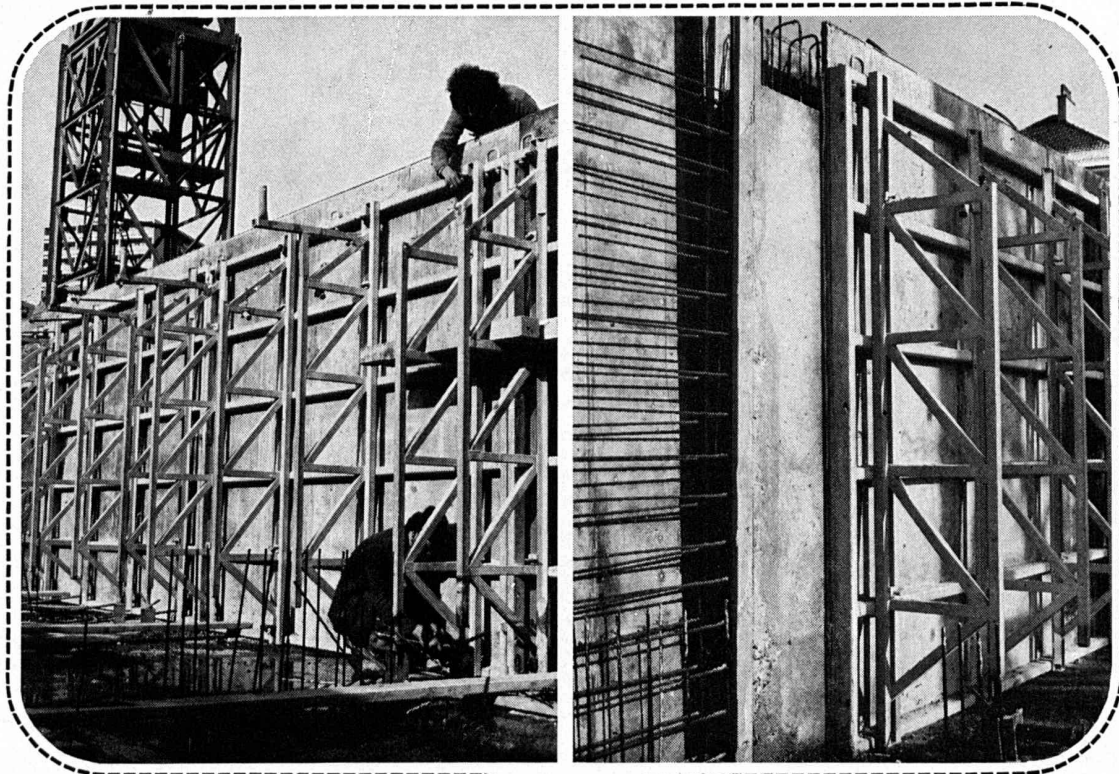
Succ. 1005 Lausanne, av. Villamont 19

Groupes scolaires « Arnold Reymond » — Commune de Pully

Architectes: Réalisations scolaires à Lausanne
Ingénieurs: Bureau technique Pigué ing. cons. SA à Lausanne

Structure sur colonne en béton centrifugé GRAM, une solution rationnelle, mise en évidence par les nouvelles normes SIA 162-34/35

Voir page 98 du présent numéro



***Il n'est pas
de bon béton
sans bon coffrage***

*nous offrons
une gamme complète
de panneaux de coffrage*

- Bois plein imprégné d'huile pour béton brut ou apparent.
- 3 couches croisées collées. Surface huilée ou recouverte de résine synthétique pour béton brut ou apparent.
- Contreplaqués qualité extérieure poncés ou bakélisés pour béton apparent ou lisse.
- Palplanches rainées et créteées pour béton brut. Plusieurs modèles, beaucoup de possibilités...

mais un seul service:



*Bussigny - Vevey - Montreux - Aigle - Sion -
Viège - Châtel-St-Denis - Château-d'Œx*

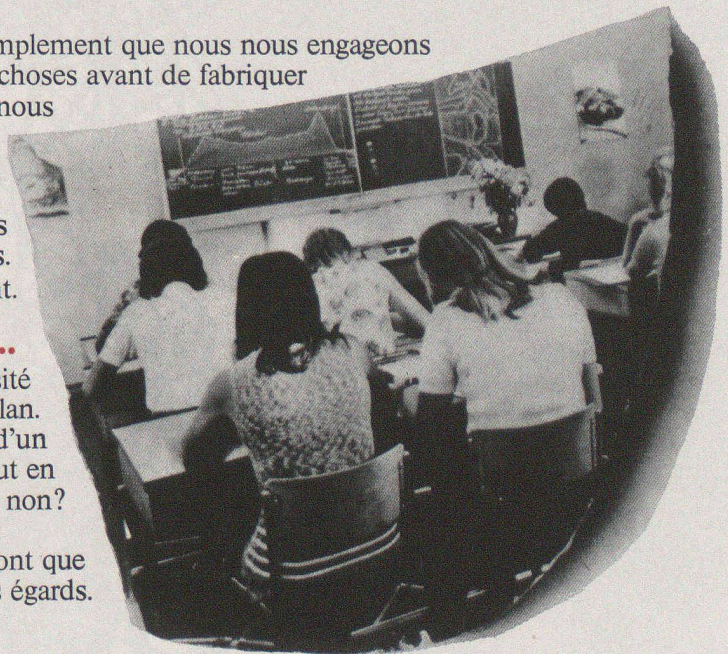
Fabromont a un faible pour les tapis de fond. C'est sa force.

Ce qui fait notre force, c'est tout simplement que nous nous engageons complètement, que nous allons au fond des choses avant de fabriquer et de livrer un revêtement. C'est que nous ne cessons jamais de chercher, d'étudier, de créer, de tester et de contrôler. Voilà pourquoi nos tapis de fond répondent toujours à ce que nos clients attendent. Dans les habitations, les bureaux, les magasins, les écoles. C'est notre force - la force de Fabromont.

Dans les écoles...

...par exemple, nos tapis font école. A l'université de Constance, il y a plus de 30000 m² de Syntolan. Et nous en avons posé, ces dernières années, plus d'un million de m² dans plus de 600 écoles, partout en Europe. Il y a sans doute une raison à cela, non?

C'est que les tapis de fond de Fabromont n'ont que des points forts. A tous égards.



syntolan

syntolan quick
-step

syntolan structura

fabrofelt

vs

fabrosol

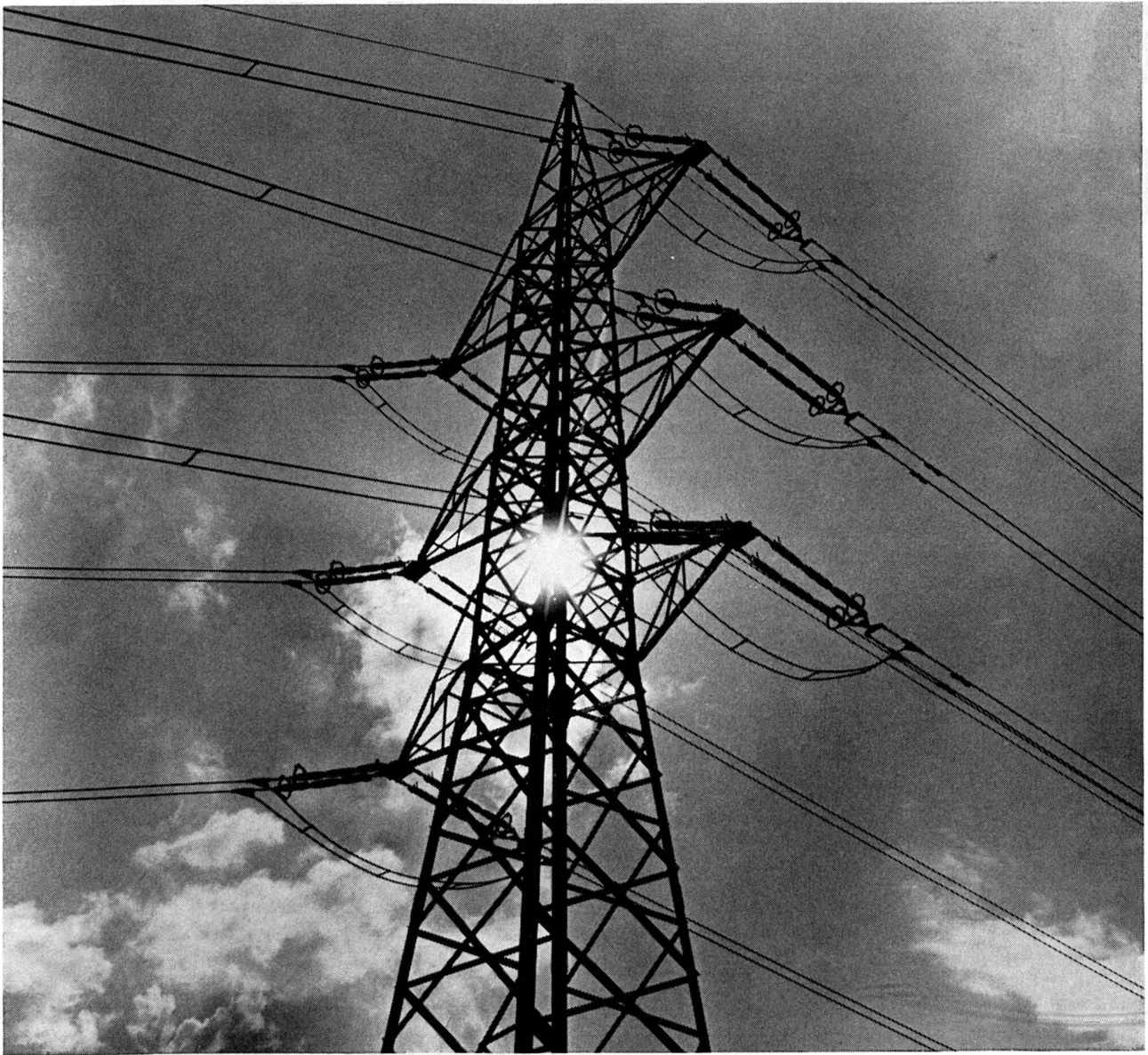
fabrolan

Renseignez-vous chez un commerçant spécialisé ou auprès de nos spécialistes.

fabromont^S_A

Fabrique de revêtements de sol textile
CH-3185 Schmittlen
Téléphone 037 3601 11
Télex 36 162

Pas de ligne haute tension sans: **TRANSFORMATEURS DE PUISSANCE**



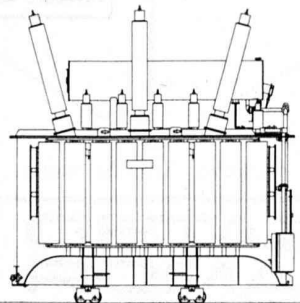
T 112 F

Nous produisons:

- des unités de tous types de 2 à plus de 400 MVA et jusqu'à 400 kV

Nous disposons:

- d'une expérience d'un demi-siècle
- de spécialistes hautement qualifiés
- de moyens de développements, de production et d'essai modernes répondant aux impératifs d'une technique avancée



Nous offrons:

- une qualité reconnue et traditionnelle
- des transformateurs de très haute fiabilité
- une assistance efficace pour toutes les questions touchant aux transformateurs

sécheron

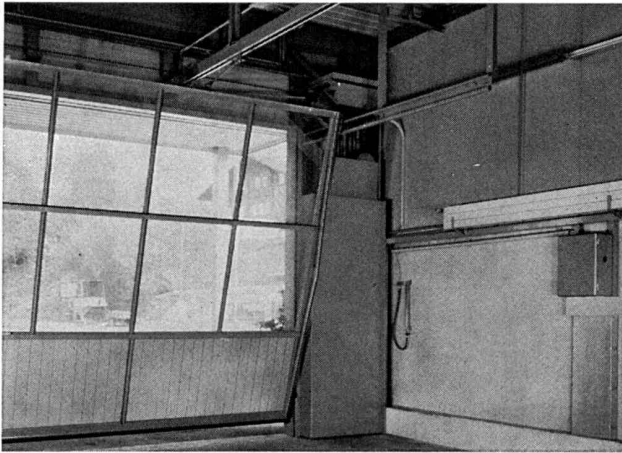
Membre du groupe Brown Boveri

S.A. des Ateliers de Sécheron
1211 Genève 21 ☎ (022) 32 67 50

TX 22130 SAASG CH # Electricité

HARTMANN + CO SA

**Votre spécialiste pour
la construction des portes**



Les portes normalisées HARTMANN

— de classe élevée

Portes basculantes type OK-F (avec ressorts, sans guide de reculement)

Portes basculantes type OK-G (avec contrepoids à leviers)

Portes basculantes type OK-S (avec contrepoids à leviers)

Portes spéciales HARTMANN

— un programme de fabrication qui ne laisse rien à désirer

Nous fabriquons des portes spéciales en toute exécution et grandeur :

Portes basculantes à câbles (exécutions partiellement ou complètement escamotables), portes coulissantes, portes coulissantes télescopiques, portes à vantaux, portes « accordéon », portes coulissantes verticales et horizontales, ponts à clapet, ponts roulants, portes avec panneau d'isolation phonique et antifeu.

Entraînements électro-mécaniques et commandes

Nous fabriquons des entraînements électro-mécaniques qui s'adaptent à chaque type de porte. Toutes les commandes sont adaptées aux entraînements électro-mécaniques.

Profitez de notre longue expérience dans la construction de portes.

Soumettez-nous vos problèmes déjà dès la phase de planification. Nous trouverons toujours les solutions adéquates.

HARTMANN est hautement spécialisé pour tout ce qui touche à l'extérieur de la maison.

HARTMANN — un seul fournisseur pour 4 domaines : revêtements de façades, fenêtres, volets à rouleaux, portes.

HARTMANN + CO SA

Constructions métalliques + stores à rouleaux
2500 Bienne Tél. (032) 42 01 42

Succursales en Suisse romande :



Fribourg
(037) 22 70 59
Neuchâtel
(038) 31 44 53

Genève
(022) 48 55 55
Sion
(027) 31 15 60

Lausanne
(021) 32 94 57
Tavannes
(032) 91 35 27

Le spécialiste de HARTMANN est
toujours à votre proximité.

BULLETIN TECHNIQUE DE LA SUISSE ROMANDE

PUBLICATION DE LA SOCIÉTÉ DES ÉDITIONS
DES ASSOCIATIONS TECHNIQUES UNIVERSITAIRES

103^e année

N° 7

31 mars 1977

Organe officiel

de la Société suisse des ingénieurs et des architectes
de la Société vaudoise des ingénieurs et des architectes (SVIA)
des Sections genevoise et jurassienne de la SIA
de l'Association des anciens élèves de l'EPFL (Ecole polytechnique fédérale de Lausanne)
des Groupes romands des anciens élèves de l'EPFZ (Ecole polytechnique fédérale de Zurich)
et de l'Association suisse des ingénieurs-conseils (ASIC).

Sommaire

Physique du bâtiment

La nouvelle recommandation SIA 180/1 : « Protection thermique des bâtiments en hiver » et ses implications sur la physique du bâtiment, par <i>Olivier Barde</i>	87
La nouvelle norme SIA 181 sur la protection contre le bruit dans la construction des habitations, par <i>Jean Stryjenski</i>	91
Divers	93
Carnet des concours	94
Communications SVIA	94
EPFL	95
UIA	95
Congrès	95
Postes à pourvoir	95
Bibliographie	96
Documentation générale	97
Informations diverses	97

Dans le prochain numéro :

Une expérience de coopération : construction de cinq églises en Haute-Volta

Régie des annonces



IVA SA de publicité internationale
1004 Lausanne, 19, av. Beaulieu, tél. 021/37 72 72

Siège central :
8035 Zurich, Beckenhofstr. 16, tél. 01/26 97 40