

Zeitschrift: Bulletin technique de la Suisse romande
Band: 104 (1978)
Heft: 16-17

Werbung

Nutzungsbedingungen

Die ETH-Bibliothek ist die Anbieterin der digitalisierten Zeitschriften. Sie besitzt keine Urheberrechte an den Zeitschriften und ist nicht verantwortlich für deren Inhalte. Die Rechte liegen in der Regel bei den Herausgebern beziehungsweise den externen Rechteinhabern. [Siehe Rechtliche Hinweise.](#)

Conditions d'utilisation

L'ETH Library est le fournisseur des revues numérisées. Elle ne détient aucun droit d'auteur sur les revues et n'est pas responsable de leur contenu. En règle générale, les droits sont détenus par les éditeurs ou les détenteurs de droits externes. [Voir Informations légales.](#)

Terms of use

The ETH Library is the provider of the digitised journals. It does not own any copyrights to the journals and is not responsible for their content. The rights usually lie with the publishers or the external rights holders. [See Legal notice.](#)

Download PDF: 19.03.2025

ETH-Bibliothek Zürich, E-Periodica, <https://www.e-periodica.ch>



**ENTREPRISE
GUEX**
M + F
1805 Jongny
Tél. 51 96 61

Génie civil
Travaux publics
Terrassements
Démolitions

Extraction de rochers
Canalisations
Pose de citernes
Travaux lacustres

B55

BASEL*

12.-16.9.78



**Dans les Halles
de la Foire Suisse
d'Echantillons**

B135

Economie et sécurité

avec



Tricosal®

BAU-CHEMIE SA

Adjuvants pour béton et mortier. Mortiers de scellement et d'étanchement prêts à l'emploi. Huiles de coffrage, produits en matières synthétiques et mastics pour joints.

Rubans pour joints et rubans d'obturation. Appuis de glissement et de déformation.

Produits ignifuges (cloisonnements, parois coupe-feu et revêtements pour câbles).

Conseils techniques sans engagement par nos spécialistes pour vos études techniques et exécutions de travaux.

BAU-CHEMIE SA, Rütlistrasse 50, 4051 Bâle
Téléphone 061 / 23 00 16

B77

Extraits d'articles de revues suisses et étrangères reçues par le « Bulletin technique » et déposées à la Bibliothèque de l'École polytechnique fédérale de Lausanne, avenue de Cour 33, où elles peuvent être consultées.

N. B. — L'indice figurant en tête et à droite de chaque extrait est celui de la « Classification décimale universelle ».

Sciences pures

- BT 6612** 532.5
Il canale idrodinamico del nuovo centro INSEAN di Roma.
 M. P. PETRANGELI, A. ZECHINI, A. PASTORE.
 L'Industria italiana del cemento, 48^e année, n° 3/1978,
 p. 171-180, 28 fig.

Un nouveau canal de circulation à surface libre dépressurisable a été récemment réalisé près de Rome. Il permettra d'effectuer des essais sur les hélices, coques, etc., la pression sur l'eau étant inférieure à la pression atmosphérique (jusqu'à un vide poussé). C'est la deuxième installation de cette grandeur actuellement réalisée au monde.

L'article étudie le fonctionnement, l'architecture, les structures en béton armé, en soulignant les critères de calcul et le procédé de construction.

- BT 6613** 537.5 ; 617.7
Lasermedizin.
 P. LABUDDE.
 Revue techn. suisse, n° 17/18, 4 mai 1978, p. 505-510, 8 fig.

Le « laser », ce rayon lumineux étrange, n'a encore rien perdu de sa fascination presque vingt ans après sa découverte. Les applications du laser en médecine ont pris un élan considérable : des lasers de forte puissance servent de photocoagulateurs en ophtalmologie et en chirurgie endoscopique. Des lasers à faible puissance s'utilisent en dermatologie et en acupuncture. On peut s'attendre que les succès du laser en médecine accélèrent et généralisent encore son introduction dans les hôpitaux et les pratiques des médecins.

Mécanique appliquée

- BT 6614** 621.039.5
Comportement des matériaux pour tubes de générateurs de vapeur de réacteurs nucléaires à eau pressurisée. P. BERGE, J. R. DONATI.
 Revue générale nucléaire (RGN), n° 1, février-mars 1978,
 p. 18-29, 12 fig., 1 tabl.

L'endommagement par corrosion des tubes des générateurs de vapeur met en cause de nombreux phénomènes différents. Les auteurs décrivent ces phénomènes et analysent les mesures pouvant être mises en œuvre pour diminuer les risques de corrosion.

Ces améliorations concernent la composition chimique du milieu au voisinage des tubes ; le régime de contraintes mécaniques dans le cas de la corrosion sous tension ; les matériaux des tubes eux-mêmes.

- BT 6615** 621.039
Chimie de l'eau du circuit secondaire des générateurs de vapeur.
 J. GARAUD.
 Revue générale nucléaire (RGN), n° 1, février-mars 1978,
 p. 29-36, 6 fig., 6 tabl.

L'auteur analyse les mesures d'ordre chimique mises en œuvre pour diminuer la corrosion par l'eau des matériaux entrant dans la fabrication des surfaces d'échange thermique. Il rappelle le comportement en milieu aqueux des matériaux du circuit secondaire et, après avoir présenté les caractéristiques des eaux utilisées et les causes possibles de leur perturbation, il décrit les conditionnements d'eau mis en œuvre dans les différentes filières et leur évolution en fonction des difficultés rencontrées.

Electrotechnique

- BT 6616** 621.396
Das europäische Testsatellitenprojekt.
 E. HAUCK.
 Bull. ASE/UCS, 69^e année, n° 6, 25 mars 1978,
 p. 245-250, 7 fig., 2 tabl.

Au printemps 1978, un satellite européen d'essais sera lancé dans le but de procéder à des contrôles de bon fonctionnement, ainsi qu'à des mesures de transmission et de diffusion dans de nouvelles bandes de fréquences et avec de nouvelles techniques de modulation. Les essais prévus et les caractéristiques les plus importantes des stations terrestres et du satellite sont décrits.

- BT 6617** 624.9
Considerazioni sul comportamento sismico dei nodi trave-pilastro in c.a. e in c.a.p.
 M. MENEGOTTO, G. VIA.
 L'Industria italiana del cemento, 48^e année, n° 3/1978,
 p. 181-190, 20 fig.

L'article étudie les efforts particuliers auxquels sont soumis les nœuds des cadres sous l'effet des actions sismiques. L'expérience prouve que les nœuds dépourvus de dispositifs particuliers se désagrègent dès que ces actions atteignent une certaine intensité. Le ferrailage des nœuds exige un dessin particulier, ce qui permet d'atteindre les caractéristiques de résistance et de ductilité nécessaires au complexe poutre-nœud-pilier.

Construction, Architecture

- BT 6618** 696.11
Corrosion des tuyaux métalliques transportant de l'eau potable. — Essais en laboratoire.
 J. N. ANDRÉ, J. R. CLIFTON.
 Cahiers du Centre scient. et techn. du bâtiment, n° 187, cahier 1493,
 mars 1978, p. 1-10, 7 fig., 1 tabl.

On rend compte des recherches effectuées conjointement par le National Bureau of Standards (USA) et par le CSTB pour mettre au point des méthodes d'étude des différents paramètres intervenant dans la corrosion des tuyaux métalliques.

On y montre comment il est possible, en laboratoire, de simuler la corrosion naturelle et de la mesurer par des moyens électrochimiques.

On donne les résultats et on tire les conclusions de quelques essais effectués d'après les méthodes décrites.

- BT 6619** 697.9
Champ de pression moyenne sur les constructions usuelles. Application à la conception des installations de ventilation. J. GANDEMER.
 Cahiers du Centre scient. et techn. du bâtiment, n° 187, cahier 1492,
 mars 1978, p. 1-33, 44 fig., 2 tabl.

La répartition et le niveau des pressions dues au vent sur les faces extérieures des bâtiments conditionnent le fonctionnement des systèmes de ventilation et, par suite, les déperditions thermiques.

L'article présente les résultats obtenus en soufflerie simulant le vent naturel, sous forme d'une « cartographie » des coefficients de pression moyenne s'exerçant sur les formes courantes d'habitation. Les effets locaux sur les orifices d'extraction en toiture-terrasse sont également abordés.

- BT 6620** 691.7
Procédés modernes de fabrication et production automatisée des structures métalliques.
 N. P. MELNIKOV.
 IABSE Symposium Moscow 1978, vol. 27, p. 77-101, 23 fig., 6 tabl.

Ce rapport présente les méthodes modernes de fabrication d'éléments de charpentes métalliques et considère les tendances de développement qui dépendent d'une technologie progressive comportant une mécanisation complexe et une automatisation de la production.

On établit les directions principales du progrès technique à venir dans le domaine de la production des charpentes métalliques et on expose les principes permettant un passage rapide de la production individuelle ou en petite série à la production en masse ou en grande série.

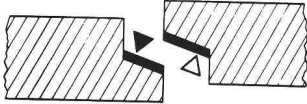
- BT 6621** 697.3
Perspectives du chauffage combiné mazout/pompe à chaleur air-eau dans l'habitat.
 J. GRIVAT.
 Bull. ASE/UCS, 69^e année, n° 7, 15 avril 1978, p. 299-302, 3 fig.

Le chauffage combiné mazout/pompe à chaleur air-eau à fonctionnement alterné offre des possibilités d'économie d'huile intéressantes dans l'habitat existant. Cette technique de chauffage est presque au point, mais elle ne permet pas encore d'atteindre systématiquement le seuil de rentabilité.

Une nouvelle hausse importante du prix du mazout pourrait toutefois modifier cette situation et conduire à un développement rapide de ce mode de chauffage.

construction de
collecteurs
d'eaux usées

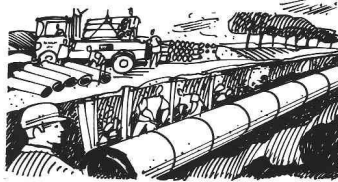
NOUVEAU!



Lors de la construction
de collecteurs d'eaux
usées, utilisez le tuyau
en béton avec bandes
plasto-élastiques

BEFEL
mastix

posées en usine sur les
embouts
mâle & femelle
des emboîtements.



*L'incorporation de bandes
d'étanchéité par une main-
d'oeuvre spécialisée, et ceci
dans des conditions ambian-
tes optimales, permet une
mise en oeuvre rationalisée
des tuyaux sur les chantiers.*

En vente auprès des
fabricants membres de

ASSOCIATION
DE FABRICANTS DE
TUYAUX DE LA
SUISSE
ROMANDE



Documentation et référé-
rences sur demande

Bureau AFTSR
Rumine 48
1005 - Lausanne
Tél. 021 / 23 42 78

Pub
822

DUPUIS & CIE
CLICHÉS - PHOTOLITHOS

CHENEAU-DE-BOURG 3 TÉL. 23 39 23 LAUSANNE

B32

Vient de paraître

DECIBEL N°9

Brochure traitant des
"Notions importantes de l'acoustique"
Peut être obtenue gratuitement auprès de:

01/833 02 81



Siegfried Keller SA

Produits d'insonorisation
8306 Brüttisellen

B201

**CIVIL AND HYDRAULIC
PROJECT ENGINEERS**
\$ 35 000 - \$ 45 000

Consulting Engineering Company operating on world-wide scale, mostly in the field of large civil and hydraulic works, with branches in Europe, Far East and Latin America, is looking for civil and hydraulic project engineers, particularly for the latter area.

A minimum of 10-years direct experience hydro power plant projects is required, particularly in concrete dams and appurtenant works. We offer initial contract for 2-3 years, with interesting possibilities of career.

Please forward your resume to code BT 236 by IVA SA, 19 avenue de Beaulieu, 1004 Lausanne.

**COLLIERS DE TUYAU FALU
SOUDÉS PAR BOSSAGES
À PRIX PLUS AVANTAGEUX**

En vente dans le commerce de la branche

K. Fassbind-Ludwig + Cie 8646 Wagen près Jona 055/27 5016

B152

TANZANIA

The University of Dar es Salaam, Faculty of Engineering, Department of Civil Engineering, has an opening for a

Lecturer in Highway Engineering

Duties :

- To teach undergraduate (and graduate) courses in Highway Engineering with special emphasis on low cost road and road maintenance.
- To organise and supervise laboratory and field practicals in Highway Engineering.
- To guide and supervise student projects, practical training, postgraduate students and junior academic staff.

Qualifications :

- Higher Degree (Diploma ETH/EPUL or equivalent) in Highway or Transportation Engineering.
- Approx. four years experience after graduation.
- Experience in Highway design and construction in tropical environment is of advantage.
- Fluency in English.

Date of Entry : As soon as possible.

Duration of Contract : 2 years, renewable.

Contract : Contract of employment with the University of Dar es Salaam. In addition, supplementary contract with the Directorate for Development Cooperation and Humanitarian Aid, Berne.

Applications : Handwritten applications with the usual particulars (curriculum vitae, copies of academic degrees) should be addressed to

Eidg. Politisches Departement
Entwicklungszusammenarbeit
und humanitäre Hilfe
3003 Bern

TANZANIA

The University of Dar es Salaam, Faculty of Engineering, Department of Mechanical Engineering, has an opening for a

Senior Lecturer/Lecturer

in

Materials Handling (Fördertechnik)

Duties :

- Teaching the undergraduate subject « Materials Handling » with emphasis on the design aspects of the subject.
- Guidance of junior staff concerned with the subject.
- Training of Tanzanian counterparts.
- Supervision of students in industrial training and students' project work.
- Establishing contacts with industrial enterprises and Government institutions.
- Consulting and applied research within the scope of the subject and personal experience.
- Participation in curriculum development and matters concerning the development of the Faculty.

Qualifications :

Ph. D. (or Dr. Ing.) in Mechanical Engineering or equivalent with some teaching and/or professional experience preferably in Materials Handling, or M. Sc. (Eng.) or equivalent (Dipl. Ing.) with several years of teaching and/or professional experience.

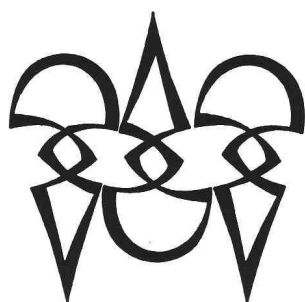
Date of Entry : As soon as possible.

Duration of Contract : 2 years, renewable.

Contract : Contract of employment with University of Dar es Salaam. In addition, supplementary contract with the Directorate for Development Cooperation and Humanitarian Aid.

Applications : Handwritten applications with the usual particulars (curriculum vitae, copies of academic degrees) should be addressed to

Eidg. Politisches Departement
Entwicklungszusammenarbeit
und humanitäre Hilfe
3003 Bern



Polygravia

Photogravure et Offset
G. Edelmann

☎ 368980
Borde 28 bis
1018 Lausanne

B50

éditions
procédés typo-offset-ibm
reliures à anneaux
wiro-multo

Imprimerie La Concorde

1066 Epalinges
ch. des Croisettes 6
tél. (021) 333141

B79

Connaissez-vous
déjà le panneau

Duripanel

Demandez de plus amples
renseignements à

à base de bois et de ciment ?

Résistant au feu et aux intempéries

Durisol Villmergen SA — 2, chemin de la Joliette — 1006 Lausanne — Tél. (021) 27 74 24/25

B78

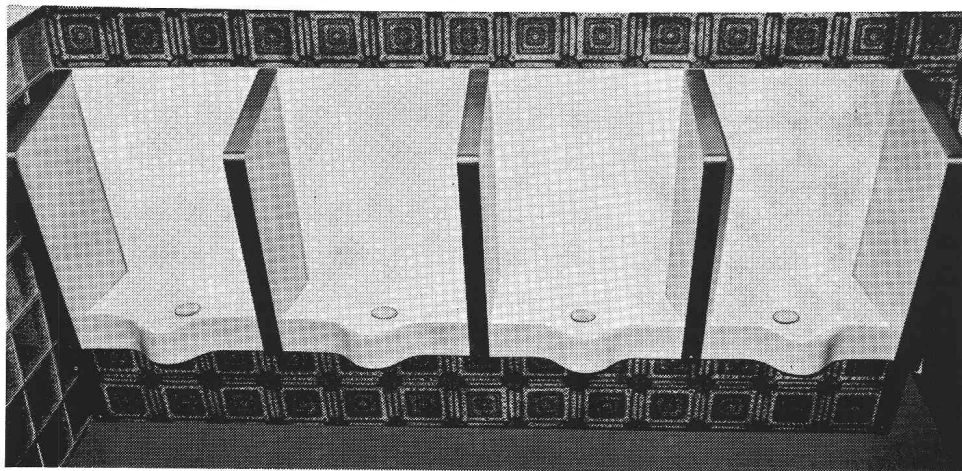
Chaudières à vapeur ● Chaudières à eau surchauffée ● Chaudières à fluide thermique ● Accumulateurs, Cascades ● Cheminées ● Incinérateurs ● Récupérateurs ● Systèmes de condensation ● Tuyauteries ● Conduites à distance ● Systèmes de commande ● Chaufferies pour l'industrie et le chauffage urbain ● Révisions et réparations en tout genre ● Refroidisseurs à gaz ● Réservoirs sous pression ● Appareils et installations pour l'industrie chimique, textile, alimentaire etc.

Paul Weber S.A.
4852 Rothrist
Tél. 062 / 45 61 51
1800 Vevey
Tél. 021 / 52 77 22

B3



B76

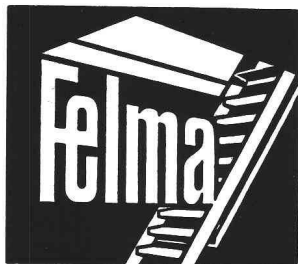


Ernst urinoirs

sans chasse d'eau
absolument inodores

F. Ernst, Ing. AG
Weststrasse 50/52
8036 Zurich
Tél. (01) 33 60 66/35 36 55

B82



Escalier mobile
Un maximum d'avantages
Un minimum d'espace

Mod. 1 75/150
Mod. 3 70/130 (év. 65/120)

Feldmann + Co SA

Constructions en bois

3250 Lyss

Tél. (032) 84 11 84

B154

Appartement, encore plus beau avec



la porte
extensible en bois

- hauteur jusqu'à 4.90 m
- largeur à volonté
- 7 essences de bois
- économie de place
- pas de guidage au sol
- montage très facile
- lamelles changeables
- 5 ans de garantie
- prix raisonnable
- multiples utilités.

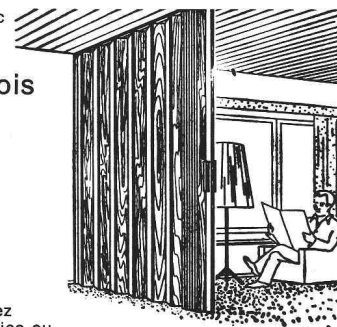
Offres, références, échantillons chez
les commerçants de bois, menuiseries ou
PELLA Falttüren AG, Jurastr. 7, 4053 Basel, tél. (061) 35 80 10 + 19.

Bon pour matériel d'information :

BTSR 83

Nom/Maison : Profession :

Lieu : Rue : Tél. :



MOTOR COLUMBUS

Wir sind ein bedeutendes Schweizer Ingenieur- und Beratungsunternehmen mit weltweiten Verbindungen und einem vielseitigen Dienstleistungspektrum.

In unserer Abteilung Maschinentechnik befassen wir uns mit der Projektierung von mechanischen Ausrüstungen für Wasserkraftanlagen, Pumpspeicherwerken, Bewässerungsanlagen und Kühlwassersystemen für thermische und nukleare Anlagen.

Die wachsenden Aufgaben veranlassen uns, möglichst bald einen

dipl. Maschineningenieur ETH

(oder gleichwertige Ausbildung)

einzustellen, zur Bearbeitung von Mandaten im In- und Ausland. Die Zusammenarbeit erfolgt mit erfahrenen Fachkräften, in aufgeschlossener Atmosphäre.

Von unserem neuen Mitarbeiter wünschen wir

- mehrjährige Erfahrung in Projektierung, Auslegung, Konstruktion oder im Verkauf von grossen Wasserturbinen und Pumpen
- gute Fremdsprachenkenntnisse
- redaktionelle Fähigkeit, Verhandlungsgewandtheit sowie Sinn für Teamarbeit.

Einem geeigneten Bewerber mit entsprechenden Voraussetzungen bieten wir eine interessante und anspruchsvolle Tätigkeit sowie eine entwicklungsfähige Position, u.a. Montageleiterfunktionen im Ausland, Einsatz als Projektleiter oder Experte. Unsere Anstellungsbedingungen und Sozialleistungen sind zeitgemäss.

Ihre Bewerbung erbitten wir unter Kennziffer M-0331 an das Personalbüro der

MOTOR-COLUMBUS Ingenieurunternehmung AG, Parkstrasse 27, 5401 Baden, Telefon (056) 20 11 21.

monarflex[®] SPF
la sous-toiture protectrice

La sous-toiture de l'Europe No.1

le «Hit» économique pour votre toiture



- approuvé EMPA
- difficilement inflammable
- perméable à l'air - pas de condensation d'eau
- facile à manier
- de pose économique
- résiste à la déchirure
- tout indiqué pour rénovations

Faites un essai!

tegum Tegum SA
Fabrication et vente d'articles techniques

8570 Weinfelden Tannenwiesenstr. 11 072/211 777
Autres sources d'approvisionnement sur demande

VILLE DE NEUCHÂTEL

La Ville de Neuchâtel ouvre un concours d'idées en vue de la construction d'un complexe sportif à l'est des Jeunes-Rives à Neuchâtel.

Le concours s'adresse aux architectes et ingénieurs civils habitant et établis dans les districts de Neuchâtel et Boudry depuis le 1^{er} janvier 1977 et inscrits au registre suisse des architectes et des ingénieurs.

L'inscription et la remise des documents de base (dépôt Fr. 200.—) se font au Service des Sports, faubourg du Lac 3, 3^e étage, jusqu'au 15 août 1978.



Les combles habitables avec fenêtres VELUX pour toits en pente

Laissez libre cours à votre imagination et faites de votre grenier quelque chose de tout à fait différent grâce aux fenêtres VELUX pour toits en pente.

Tous les modèles VELUX sont équipés d'une barre de manœuvre exclusive qui, placée sur la partie supérieure, vous permet de disposer pleinement de la place située au-dessous de la fenêtre.

Vous bénéficierez, en plus, d'une lumière naturelle, d'une aération parfaite (clapet de ventilation) et d'une sensation d'espace dont vous n'osiez rêver.

Les accessoires VELUX assurent un confort absolu : store-rideau, store-toile extérieur, store vénitien, commande à distance et vitrages spéciaux.

Les fenêtres VELUX sont conçues pour être adaptées à chaque toit, tout en respectant son esthétique. Les profilés extérieurs sont en aluminium laqué au four gris foncé, ne nécessitant aucun entretien. L'utilisation des raccords d'origine garantit un montage simple et étanche.

La menuiserie en bois du Nord sélectionnée, avec contrecollage, procure solidité, durabilité et beauté naturelle.

De plus, les fenêtres VELUX sont économiques à l'achat et simples à installer. Demandez notre prospectus détaillé et le prix courant. Au cas où votre transformation vous poserait des problèmes, nous nous tenons volontiers à votre disposition afin de trouver une solution idéale.

VELUX

VELUX (SUISSE) SA

Industriestrasse 7, 4632 Trimbach, tél. (062) 22 61 51

Veillez m'envoyer votre brochure avec prix concernant les fenêtres VELUX.

Nom : _____

Adresse : _____

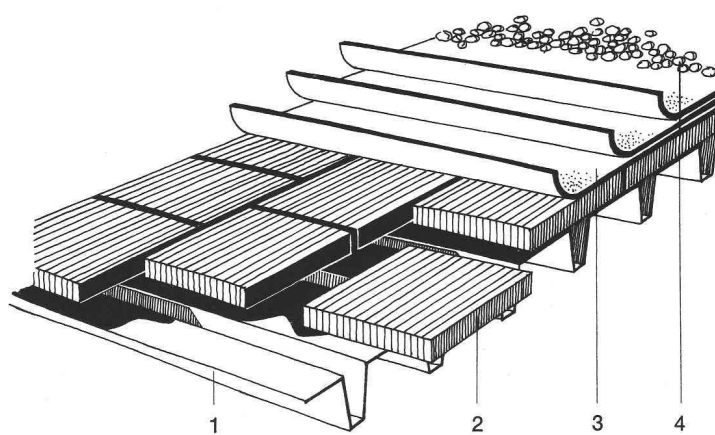
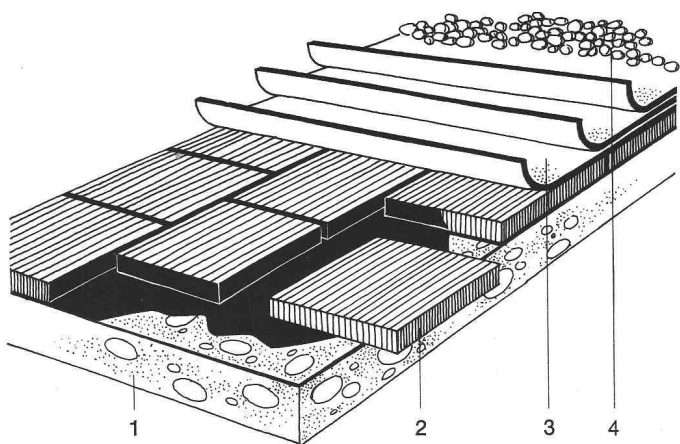
EN SUISSE, NOUS COUVRONS ET ISOLONS 50.000 M² DE TOITURES PAR AN SELON LE PROCÉDE DE LA "TOITURE COMPACTE".



TOITURE BETON



TOITURE METAL



1 - Support 2 - FOAMGLAS®
3 - Etanchéité 4 - Protection lourde rapportée

Notre toiture compacte se compose de trois éléments indissociables: support (béton ou acier), isolant et couche d'étanchéité.

Avec FOAMGLAS®, isolant thermique de sécurité, le processus de recouvrement est simplifié, en raison des qualités suivantes:

Le coefficient de dilatation thermique du FOAMGLAS® est proche de celui du béton et de l'acier, il évite ainsi les risques de dilatation/contraction. La stabilité et la longévité de l'ensemble sont donc assurées.

Le FOAMGLAS® est intrinsèquement étanche à l'eau et à sa vapeur. Il ne nécessite donc pas la mise en place d'une pare-vapeur. Il est totalement imputrescible et reste sec.

De plus, la résistance à la compression du FOAMGLAS® est élevée: 50 tonnes/m² sans risque d'affaissement.

Autrement dit, en utilisant le FOAMGLAS® vous aurez enfin une toiture durable.

C'est pourquoi, la Suisse a adopté le FOAMGLAS® depuis tant d'années.

FOAMGLAS®

ISOLATION EN VERRE CELLULAIRE

Nous n'inversons pas. Nous n'expérimentons pas. Nous simplifions.

FOAMGLAS® EST PRODUIT PAR

pc PITTSBURGH
CORNING
EUROPE S.A.

Av. de Tervuren 32-38 - Boîte 19
B - 1040 BRUXELLES - Belgique
Tél. : (02) 735 90 36 - Télex : 22277 Pitco B

DEALER :
JAC. HUBER & BÜHLER
Rue des Prés, 137
CH - 2500 BIENNE
Tél. 032-25 88 33
Telex : 34116 JHBBI CH

Je souhaite recevoir :

PUBLI PCE P 674/78 F ch.

- de plus amples renseignements au sujet du FOAMGLAS®
 les derniers tarifs
 la visite d'un ingénieur de vente
(cochez la case qui vous concerne)

NOM

ADRESSE

TEL.

B200