

**Zeitschrift:** Bulletin technique de la Suisse romande  
**Band:** 104 (1978)  
**Heft:** 22: Habitation et confort

## Werbung

### Nutzungsbedingungen

Die ETH-Bibliothek ist die Anbieterin der digitalisierten Zeitschriften. Sie besitzt keine Urheberrechte an den Zeitschriften und ist nicht verantwortlich für deren Inhalte. Die Rechte liegen in der Regel bei den Herausgebern beziehungsweise den externen Rechteinhabern. [Siehe Rechtliche Hinweise.](#)

### Conditions d'utilisation

L'ETH Library est le fournisseur des revues numérisées. Elle ne détient aucun droit d'auteur sur les revues et n'est pas responsable de leur contenu. En règle générale, les droits sont détenus par les éditeurs ou les détenteurs de droits externes. [Voir Informations légales.](#)

### Terms of use

The ETH Library is the provider of the digitised journals. It does not own any copyrights to the journals and is not responsible for their content. The rights usually lie with the publishers or the external rights holders. [See Legal notice.](#)

**Download PDF:** 21.03.2025

**ETH-Bibliothek Zürich, E-Periodica, <https://www.e-periodica.ch>**

# Galvazinc-Jallut

peinture riche en zinc

la meilleure réponse à tout problème de corrosion

Sa qualité exceptionnelle est le fait de sa haute teneur en poussière de zinc, de son hétérogénéité parfaite et de la grande résistance de sa résine polyuréthane.

Son degré de perfection extrêmement élevé est attesté par nos recherches poussées en laboratoire et par de multiples expériences pratiques sur des ouvrages métalliques tels que charpentes, ponts, réservoirs, etc.

Demandez toujours son utilisation à votre constructeur ou contactez notre service technique pour étudier son meilleur mode d'application selon chaque cas d'espèce.

**Par la qualité de ses produits et par le sérieux de son service, JALLUT S.A. vous aide doublement, pensez-y !**

Observer la mise en garde figurant sur l'emballage !

**JALLUT S.A.**  
1030 BUSSIGNY / Lausanne  
fabrique de couleurs et vernis  
Tél. 021 / 89 15 15

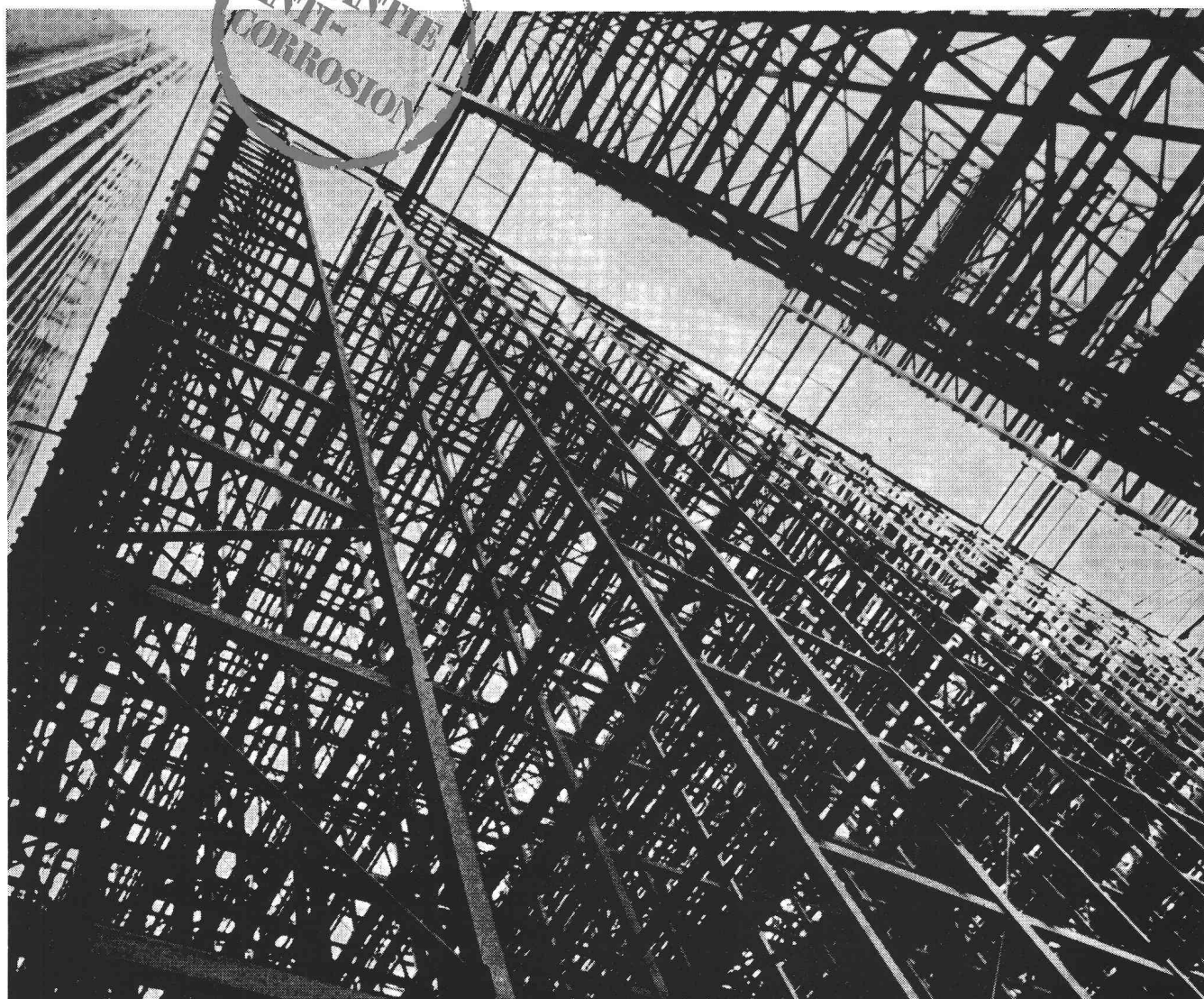
dépôt à :  
Lausanne, Genève, La Chaux-de-Fonds,  
Neuchâtel, Vevey, Montreux, Yverdon, Bienne,  
Fribourg, Sion, Lugano.  
J.-P. Sandoz, Morges.  
Elfrolac S.A., Puidoux-Chexbres (VD).



**Jallut**



GARANTIE  
ANTI-  
CORROSION



# Un programme quasi complet de robinetterie industrielle?



Chez NUSSBAUM nous l'avons! Robinetterie de réglage pour la pression, le passage et le niveau • robinets d'arrêt, de retenue et d'étranglement • système de disjonction pour l'eau potable • robinets à bille • soupapes de sécurité • vannes à glissière, vannes pour liquides épais, vannes à trois et a quatre voies.



Système de disjonction pour l'eau potable WALETZKO. 10 ans de recherches, d'expérience pratique et de succès dans la protection de l'eau potable.



Pour tous vos problèmes de robinetterie, consultez NUSSBAUM!

# NUSSBAUM

**R. Nussbaum SA**  
Fonderie et robinetterie

**4600 Olten I**  
Martin-Disteli-Strasse 26  
Téléphone 062/21 33 33

**8045 Zurich**  
Eichstrasse 23  
Téléphone 01/35 33 93

**4005 Bâle**  
Hammerstrasse 174  
Téléphone 061/32 96 06

**1000 Lausanne 7**  
12, chemin des Avelines  
Téléphone 021/36 61 47

## Coupon

**A adresser à:**  
R. NUSSBAUM SA, Robinetterie  
Martin-Disteli-Strasse 26, 4600 Olten

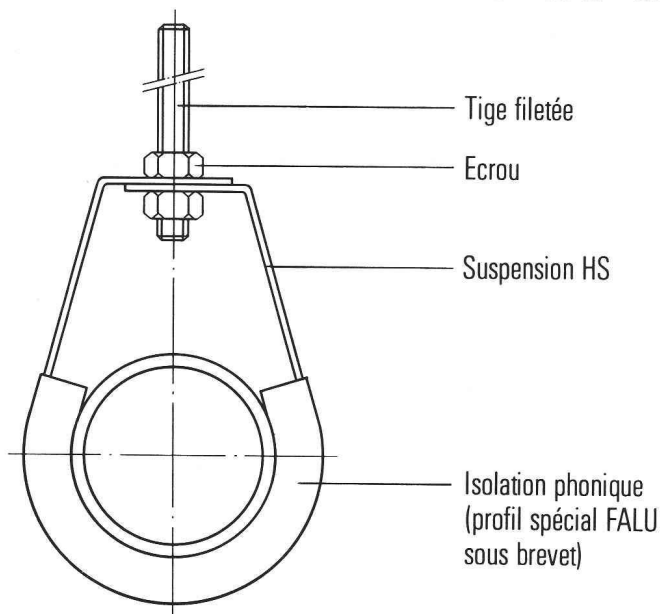
- Veuillez nous remettre votre documentation sur le système de disjonction pour l'eau potable WALETZKO BT78
- Nous désirons recevoir la visite de votre représentant sans engagement de notre part

Maison: \_\_\_\_\_  
 Adresse: \_\_\_\_\_  
 Personne compétente: \_\_\_\_\_  
 Date: \_\_\_\_\_  
 Signature: \_\_\_\_\_

# NOUVEAU

## SUSPENSION HS FALU brevet annoncé

# avec ou sans isolation phonique



- Montage simple et rapide
- Isolation phonique directement contre le tuyau  
Avantage: absorption du bruit sensiblement supérieure
- Hauteur réglable
- Très bonne qualité à prix avantageux

En vente dans le commerce de la branche



K. Fassbind-Ludwig + Cie,  
Rickenstrasse  
8646 Wagen près Jona SG  
Téléphone 055/27 50 16  
055/27 51 91

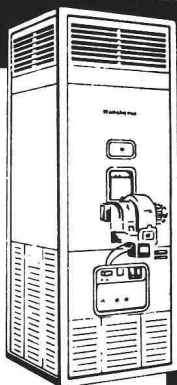
B47

### KRÜGER

#### Dantherm

## Appareils de chauffage à air chaud

pour entrepôts  
et ateliers

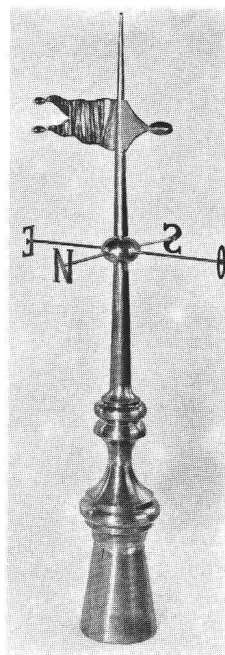


### Krüger+Co

1052 Le Mont-sur-  
Lausanne  
Tél. 021 32 92 90  
3117 Kiesen BE  
Tél. 031 98 16 12

B225

## Ornements de toitures Articles de ferblanterie

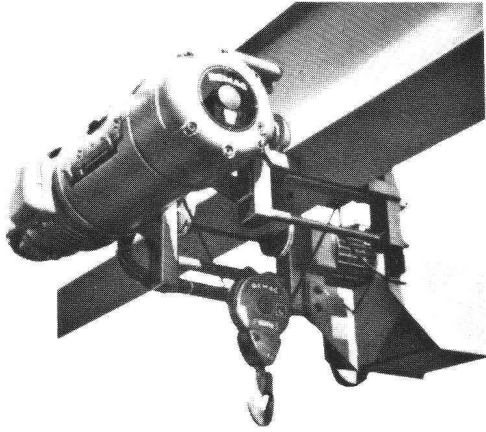


Poinçons  
Coqs de clochers  
Boîtes d'attente  
Ecailles  
pour couverture  
Lucarnes

### USINE DECKER S.A.

Bellevaux 4 — 2000 NEUCHÂTEL 7 — Tél. 038 24 55 44

B63



## Mal choisi.

Palans électriques  
trop chers,  
parce que  
surdimensionnés.

## Fehr choisit bien.

Fehr c'est:

Le programme des palans électriques  
de Demag;

Mieux: le système de construction  
Demag.

Vous aurez ainsi le palan  
électrique le plus approprié.  
Correspondant à son utilisation.

D'après FEM  
Capacité jusqu'à 63 T.

### **fehr**

Votre partenaire Demag

Hans Fehr SA CH-8305 Dietlikon Tél. 01/833 26 60 Telex 52 344

Agent pour la Suisse romande:

W. Burri SA Constructions électro-mécaniques  
CH-1000 Lausanne 16 Tél. 021/24 45 33

B183

# BULLETIN TECHNIQUE DE LA SUISSE ROMANDE

PUBLICATION DE LA SOCIÉTÉ DES ÉDITIONS  
DES ASSOCIATIONS TECHNIQUES UNIVERSITAIRES

104<sup>e</sup> année

N° 22

26 octobre 1978

Paraît tous les 15 jours

### Organe officiel

de la Société suisse des ingénieurs et des architectes  
de la Société vaudoise des ingénieurs et des architectes (SVIA)  
des Sections genevoise, jurassienne et fribourgeoise de la SIA  
de l'Association des anciens élèves de l'EPFL (Ecole polytech-  
nique fédérale de Lausanne)  
des Groupes romands des anciens élèves de l'EPFZ (Ecole  
polytechnique fédérale de Zurich)  
et de l'Association suisse des ingénieurs-conseils (ASIC).

### Sommaire

#### Habitation et confort

Quel confort et à quel prix?, par <i>Michèle Antipas</i> et <i>Alain Garnier</i> . . . . .	321
Une pompe à chaleur à gaz dans un immeuble locatif de Dortmund (RFA) . . . . .	325
Le thermomètre à cristal liquide, par <i>Maurice Cosandey-Tenthorey</i> . . . . .	327
Divers . . . . .	328
EPFL . . . . .	330
EPFZ . . . . .	330
Congrès . . . . .	331
Communications SVIA . . . . .	332
Documentation générale . . . . .	332
Informations diverses. . . . .	333

### Dans le prochain numéro :

La géothermie au Japon

### Régie des annonces

### **iva**

IVA SA de publicité internationale  
1004 Lausanne, 19, av. de Beaulieu, tél. 021/37 72 72

Siège central :  
8035 Zurich, Beckenhofstr. 16, tél. 01/26 97 40