

**Zeitschrift:** Bulletin technique de la Suisse romande  
**Band:** 104 (1978)  
**Heft:** 22: Habitation et confort

## **Sonstiges**

### **Nutzungsbedingungen**

Die ETH-Bibliothek ist die Anbieterin der digitalisierten Zeitschriften. Sie besitzt keine Urheberrechte an den Zeitschriften und ist nicht verantwortlich für deren Inhalte. Die Rechte liegen in der Regel bei den Herausgebern beziehungsweise den externen Rechteinhabern. [Siehe Rechtliche Hinweise.](#)

### **Conditions d'utilisation**

L'ETH Library est le fournisseur des revues numérisées. Elle ne détient aucun droit d'auteur sur les revues et n'est pas responsable de leur contenu. En règle générale, les droits sont détenus par les éditeurs ou les détenteurs de droits externes. [Voir Informations légales.](#)

### **Terms of use**

The ETH Library is the provider of the digitised journals. It does not own any copyrights to the journals and is not responsible for their content. The rights usually lie with the publishers or the external rights holders. [See Legal notice.](#)

**Download PDF:** 16.03.2025

**ETH-Bibliothek Zürich, E-Periodica, <https://www.e-periodica.ch>**

## Informations diverses

### Harmonie en « Bleu-Sorrento »

La salle de bains 5, de superficie 220×280 cm, répond aux besoins de toute une famille. Tous les aménagements sont réalisés dans la couleur sanitaire « bleu-Sorrento ». A droite, une baignoire en acier (170×70 cm) avec mélangeur d'eau, suivie d'un bac à douche en acier (80×80 cm) avec paroi de séparation. Sur la gauche, un double lavabo (130×55 cm) et au-dessus, une armoire de toilette avec glaces, un urinoir mural et un WC mural Clos o mat, complètent l'agencement.



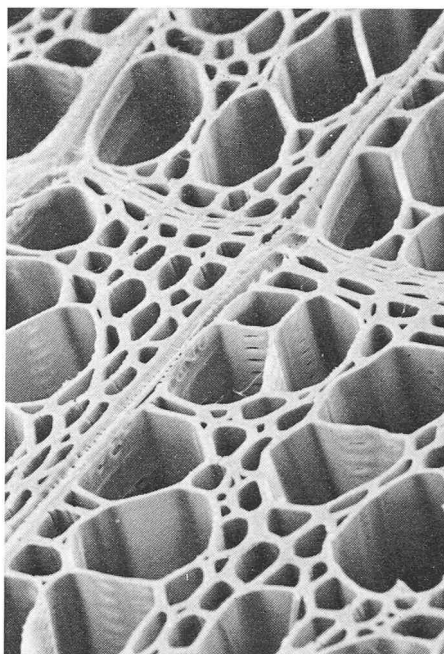
Pour tout renseignement :

Action pour des salles de bains plus spacieuses  
Case postale, 8039 Zurich  
Téléphone (01) 221 38 22.

### Le bois, union du confort et de la nature

Les transformations apportées à notre environnement par la construction au cours de ces dernières décennies font partie de ces phénomènes qui ont profondément marqué notre société. La sobriété, l'uniformité et l'agressivité massive de l'architecture moderne, de même que l'écrasante domination des matériaux froids et artificiels, ont déclenché un malaise dans une large couche de la population.

Le désir de beaucoup de posséder son propre logement, qui se traduit par une demande de plus en plus forte de maisons individuelles, est le signe évident d'une nouvelle orientation architectonique. Cette tendance nouvelle cherche à rétablir une certaine harmonie entre l'homme et son environnement construit. L'architecte y parvient en redécouvrant des dimensions et des proportions mieux équilibrées, en adaptant la forme des toits aux lignes du paysage et en concevant des constructions plus individualisées et plus diversifiées. Le toit en pente à un, deux ou quatre pans est un symbole de sécurité et de protection. De plus, sa forme offre également une réserve de place non négligeable et sa charpente, lorsqu'elle est réalisée en bois, ne joue pas qu'un rôle statique mais peut aussi servir d'élément décoratif si le faite, les chevrons ou les pannes sont laissés apparents. Un toit doit être bien isolé, non seulement pour le plus grand bien de ceux qui vivent sous sa protection, mais aussi pour réaliser des économies d'énergie. Il assure ainsi une fonction régulatrice contre les variations de température dues aux conditions climatiques. Une isolation thermique bien étudiée et correctement posée est le meilleur moyen d'éviter un trop grand réchauffement des pièces situées sous le toit pendant l'été et des pertes de chaleur inopportunes en hiver. Il est recommandé d'y adjoindre un écran d'étanchéité perméable à la vapeur pour la protéger contre l'humidité. Puis, que l'on veuille ou non laisser la charpente apparente, on fixera le matériau d'isolation (épaisseur 100 mm) entre les chevrons en ayant soin de disposer le pare-vapeur (feuille d'alu, papier bitumé, etc.) du côté intérieur de la construction. D'autre part, le matériau d'isolation doit être fixé sur les chevrons de telle manière qu'il reste un espace libre d'au moins 3 cm entre le matelas isolant et la sous-couverture afin que l'air puisse circuler. Un tel investissement est toujours rentable, car les frais qu'occasionne cette isolation thermique supplémentaire sont toujours compensés

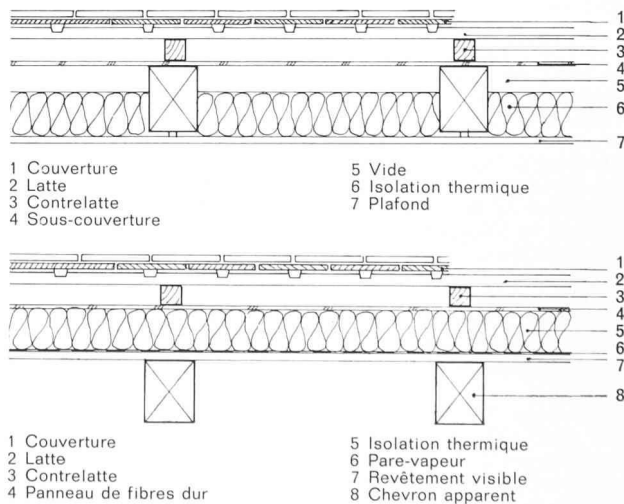


La structure poreuse du bois, composée d'innombrables cellules remplies d'air, en fait un excellent matériau d'isolation. Grâce à lui, de grandes pertes d'énergie thermique peuvent être évitées.

par les économies de combustible que l'on peut réaliser au cours des années suivantes.

#### Des revêtements en bois chauds et confortables

Les lambris et les panneaux dérivés du bois recouverts d'un placage ou bruts sont spécialement adaptés au revêtement intérieur des toitures et des parois, car en plus de leur qualité esthétique ils apportent une isolation thermique additionnelle. Parmi les matériaux de construction, si l'on fait abstraction des produits destinés uniquement à l'isolation, le bois avec ses propriétés naturelles est le matériau qui possède le meilleur coefficient de conduction thermique. Sa composition n'est pas si compacte qu'elle apparaît au premier coup d'œil : sous la loupe, on distingue déjà sa structure poreuse composée d'innombrables cellules remplies d'air. Lorsque l'on sait que l'air est justement un des meilleurs isolants thermiques, il devient évident que le constructeur et l'architecte d'intérieur ne devraient pas seulement utiliser le bois sous forme de fins placages mais au contraire sous forme de bois massif et de panneaux d'épaisseur suffisante pour obtenir une meilleure isolation thermique. La température superficielle très favorable des matériaux ligneux empêche que le corps humain ne cède trop de chaleur par rayonnement aux surfaces qui l'entourent. Grâce à leur pouvoir calorifique natu-



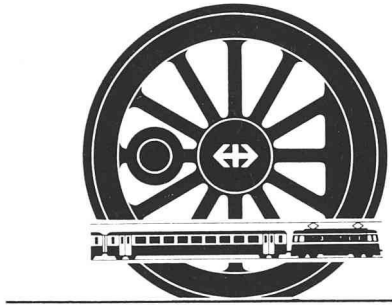
Exemple de toiture bien isolée avec d'une part une structure cachée et d'autre part des poutres apparentes.

rel, le bois et ses dérivés offrent au maître d'œuvre un maximum d'avantages ainsi qu'un confort sans égal pour des prix relativement bas.

Vivre dans le bois n'est pas réservé aux nostalgiques du passé, mais exprime au contraire la renaissance d'un mode de vie qui adapte les expériences positives d'autrefois aux habitudes d'aujourd'hui. Tous ceux qui ont vécu dans un milieu boisé ne peuvent plus se passer de l'image vivante que le bois procure par sa structure, ses veines et ses nœuds, car ce matériau réalise véritablement l'union du confort et de la nature.

LIGNUM.

### Un rendez-vous pour tous les amis du chemin de fer



Du 28 octobre au 12 novembre, les halles 6/7 et 7 de la Foire suisse d'Echantillons de Bâle abriteront une manifestation unique en son genre : Chemin de fer — réalité et modèle ». Cette foire-exposition s'adresse à tous les amis du chemin de fer et a lieu en même temps que la traditionnelle Foire d'automne. Elle est placée sous le patronage des trois grandes compagnies nationales, CFF, DB et SNCF, ainsi que de la Foire suisse d'Echantillons, de l'organisation faîtière suisse « Eisenbahn-Amateur » (EA), de nombreuses entreprises régionales de transport, d'Eurovapor et du Musée suisse des transports. Le président de ce comité de patronage n'est autre que l'ancien conseiller fédéral Ernest Brugger, lui-même « cheminot » passionné.

Bâle, important nœud ferroviaire au point de rencontre des frontières allemande, française et suisse, était le lieu prédestiné pour organiser cette foire-exposition aux multiples aspects. A côté de véhicules originaux, modernes et historiques, des CFF, des DB et de la SNCF, on y verra plus de 400 modèles réduits faits à la main et un grand nombre d'installations de tous écartements de fabrication industrielle. Un intérêt tout particulier devrait être soulevé par un concours de triage sur voies à écartement HO qui posera des problèmes ardu, mais de beaux prix récompenseront les heureux gagnants. Différents stands d'information, des projections de diapos, un marché aux puces, des collections d'objets de toute nature ainsi que la participation de fabricants et de marchands de jouets ferroviaires compléteront cette exposition mise sur pied avec beaucoup de soins et d'idéalisme. Le samedi 11 novembre, des objets trouvés dans les CFF seront vendus aux enchères.

Mais les attractions ne manqueront pas non plus à l'extérieur des bâtiments. C'est ainsi que circulera sur la place de la Foire un train-voyageurs de jardin, tracté par une locomotive à vapeur, alors qu'en fin de semaine, des autocars « old-timer » transporteront gratuitement les visiteurs de la place de la Foire à la halle des chemins de fer. Différents types de trams des Transports municipaux de Bâle et de la SA des transports de Bâle-Campagne, de même que des rames articulées de Berne et de Zurich, circuleront également les samedis et dimanches sur la ligne 1/4, gare CFF - Foire d'Echantillons.

Un riche programme de manifestations annexes comprend notamment une exposition de voitures ultra-modernes en gare de Bâle CFF (voie 3), la visite des installations ferroviaires et portuaires de la région ainsi que des voyages à travers les trois pays, agrémentés d'une visite du Musée des chemins de fer à Mulhouse.

Les trois compagnies nationales de chemins de fer, CFF, DB et SNCF accorderont des facilités particulières aux visiteurs venant de l'extérieur. Ceux-ci pourront en outre profiter des arrangements avantageux de fin de semaine offerts par l'Office du tourisme de Bâle.

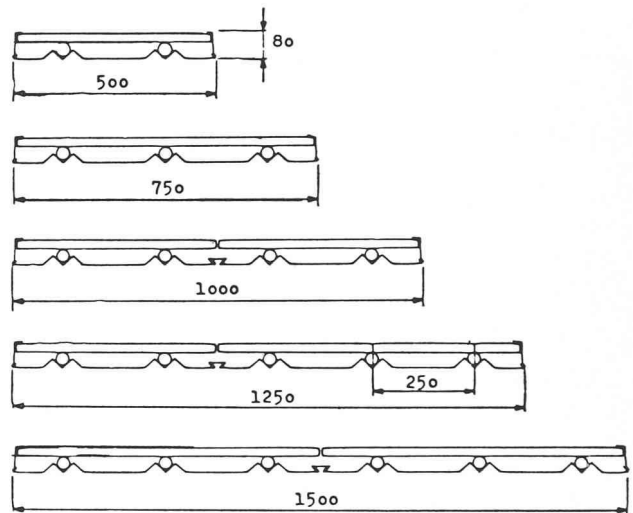
L'exposition sera ouverte du lundi au vendredi de 14 à 21 h., le samedi de 10 à 21 h. et le dimanche de 10 à 20 h.

### Le chauffage par panneaux rayonnants dans les bâtiments industriels

(Voir photographie page couverture)

Le chauffage par panneaux rayonnants, connu maintenant depuis plus de trente ans, a surtout conquis de vastes terrains d'utilisation dans le secteur des constructions industrielles. En résumé, on peut attribuer les caractéristiques suivantes au chauffage par rayonnement :

- Nombreuses possibilités d'application.
- Rendement favorable.
- Travail hygiénique.
- Montage simple.
- Pas d'entretien.
- Parois libres.



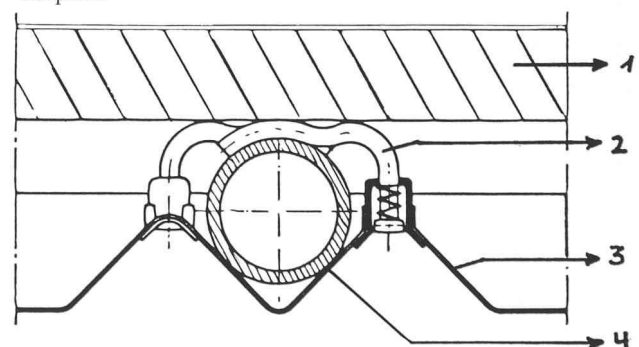
Dessin 1. — Choix des types.

#### Construction

Le panneau complet V-PSA se compose des pièces détachées suivantes :

- Registre de tuyauterie (longueur standard 6, 4 et 2 m).
- Pression d'essai 50 atm.
- Tube de distribution, comme pièce de tête.
- Panneaux chauffants, avec étrier de fixation.
- Fermeture latérale.
- Plaque d'isolation.

Dessin 1. On obtient de la sorte un montage extrêmement simplifié.



Dessin 2. — Détails de montage.

- 1 — Isolation.
- 2 — Crochet de fixation.
- 3 — Panneaux rayonnants.
- 4 — Registre de tuyauterie.

#### Utilisation

Les panneaux rayonnants sont employés dans des constructions industrielles, artisanales, comme usines, dépôts, hangars, garages, ateliers, fonderies, etc., peuvent être raccordés à des réseaux d'eau chaude, d'eau surchauffée ou de vapeur.

Demandez la documentation technique et la liste de références à PROCALOR SA, Lausanne, av. de Morges 35, tél. (021) 24 12 73.

Genève Sion Giubiasco Zurich Bâle Berne Coire