

**Zeitschrift:** Bulletin technique de la Suisse romande  
**Band:** 104 (1978)  
**Heft:** 26: SIA spécial, no 6, 1978

## Werbung

### Nutzungsbedingungen

Die ETH-Bibliothek ist die Anbieterin der digitalisierten Zeitschriften. Sie besitzt keine Urheberrechte an den Zeitschriften und ist nicht verantwortlich für deren Inhalte. Die Rechte liegen in der Regel bei den Herausgebern beziehungsweise den externen Rechteinhabern. [Siehe Rechtliche Hinweise.](#)

### Conditions d'utilisation

L'ETH Library est le fournisseur des revues numérisées. Elle ne détient aucun droit d'auteur sur les revues et n'est pas responsable de leur contenu. En règle générale, les droits sont détenus par les éditeurs ou les détenteurs de droits externes. [Voir Informations légales.](#)

### Terms of use

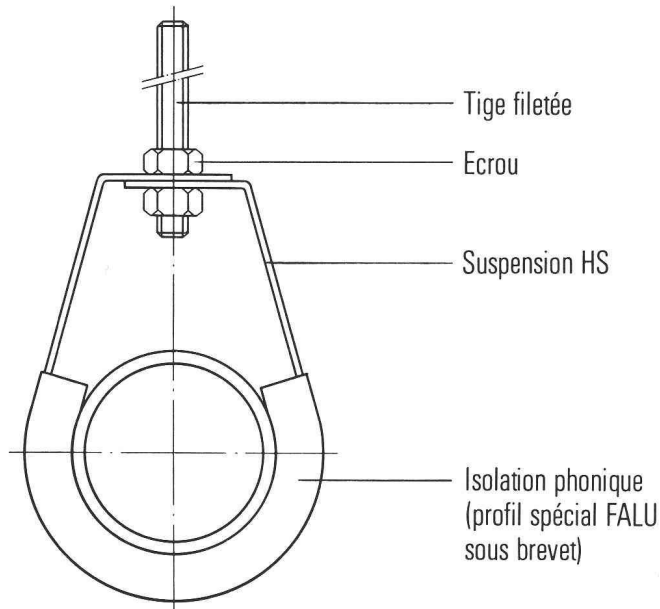
The ETH Library is the provider of the digitised journals. It does not own any copyrights to the journals and is not responsible for their content. The rights usually lie with the publishers or the external rights holders. [See Legal notice.](#)

**Download PDF:** 17.03.2025

**ETH-Bibliothek Zürich, E-Periodica, <https://www.e-periodica.ch>**

# NOUVEAU

## SUSPENSION HS FALU brevet annoncé avec ou sans isolation phonique



- Montage simple et rapide
- Isolation phonique directement contre le tuyau  
Avantage: absorption du bruit sensiblement supérieure
- Hauteur réglable
- Très bonne qualité à prix avantageux

En vente dans le commerce de la branche



K. Fassbind-Ludwig + Cie,  
Rickenstrasse  
8646 Wagen près Jona SG  
Téléphone 055/27 50 16  
055/27 51 91

B47

## La Caisse de prévoyance SIA UTS FAS FSAI ~ une alternative pour votre prévoyance du personnel!

### ● Le but

La prévoyance sans lacune pour la vieillesse, les survivants et l'invalidité pour les employés des associations techniques (la qualité de membre peut aussi être maintenue en cas de changement de profession)

### ● Les avantages

La caisse de prévoyance SIA UTS FAS FSAI est une organisation d'entraide des associations techniques ayant sa propre administration (composition paritaire d'employeurs affiliés et de collaborateurs assurés)

### ● La sécurité

est garantie par la structure actuarielle et des conseils réguliers par des experts neutres;  
par la réassurance auprès de 6 sociétés d'assurances suisses;  
grâce à la tenue du secrétariat et le placement des fonds de prévoyance par une société fiduciaire parmi les plus grandes et les plus réputées de Suisse, disposant de spécialistes dans tous les domaines.

Demandez d'autres informations  
auprès de la:

Caisse de prévoyance  
SIA UTS FAS FSAI  
Waisenhausplatz 25  
Case postale 2613  
3001 Berne, Tél. 031/22 90 52

Veuillez me donner des renseignements  
plus détaillés:

Nom: \_\_\_\_\_  
Prénom: \_\_\_\_\_  
Rue: \_\_\_\_\_  
NP/Lieu: \_\_\_\_\_

B31

Extraits d'articles de revues suisses et étrangères reçues par le « Bulletin technique » et déposées à la Bibliothèque de l'École polytechnique fédérale de Lausanne, avenue de Cour 33, où elles peuvent être consultées.

N. B. — L'indice figurant en tête et à droite de chaque extrait est celui de la « Classification décimale universelle ».

### Sciences pures

- BT 6694** 551.48  
*Houle littorale et sédiments marins près de la côte belge.*  
 O. DE SCHREVEL, PH. DE LE COURT.  
 Hydrographica, vol. V, n° 1/1978, p. 11-24, 6 fig., 6 tabl.

Lors de la conception d'un ouvrage de génie civil dans les eaux côtières, il est indispensable d'étudier les caractéristiques naturelles telles que la bathymétrie, la géotechnique et les sédiments du sol de fondation, ainsi que des éléments dynamiques tels que la marée, le courant, le vent et la houle.

Sur ces données et dans le cadre d'un travail de fin d'études, le but a été de définir un avant-projet de prise d'eau pour lequel les perturbations réciproques du milieu et de l'ouvrage ont été quantifiées.

L'article donne un bref aperçu de la distribution des sédiments et des courants et présente une méthode d'évaluation de la houle en un point près de la côte belge.

- BT 6695** 546.29  
*Principe des états correspondants et la règle de Trout pour quelques gaz inertes.*  
 J. ŽIVOJINOV, M. HOFMAN.  
 Tehnika, 33<sup>e</sup> année, n° 7/8, 1978, p. 1025-1028, 1 fig., 4 tabl.

Les auteurs ont montré, au moyen de certaines équations thermiques et par voie graphique, pour l'argon, le krypton et le xénon, qu'il existe toute une série d'états pour lesquels, suivant le principe des états correspondants, la valeur de l'entropie molaire est constante. Ensuite ils ont montré que la règle de Trout n'est pas en accord avec le principe mentionné et que pour cette raison l'entropie molaire de vaporisation au point normal d'ébullition n'est pas constante.

### Mécanique appliquée

- BT 6696** 621.039  
*Notfallplanung für die Umgebung von Kernkraftwerken.*  
 S. PRÊTRE.  
 Revue technique suisse, 75<sup>e</sup> année, n° 37/38, 21 sept. 1978,  
 p. 1119-1122, 3 fig., 1 tabl.

Le champ de discussion concernant l'utilisation pacifique de l'énergie nucléaire s'est étendu à un public toujours plus large au cours de ces dernières années. Ces discussions ont fait apparaître sous un jour critique, tant l'utilité que les risques présentés par l'énergie nucléaire. Il a été réclamé, en particulier, que les risques pour les populations concernées soient maintenus aussi bas que possible lors de graves accidents du réacteur, même s'ils restent extrêmement improbables (risques dits hypothétiques). Un système d'alarme rapide, dont le principe et la construction sont décrits, garantit une protection optimale de la population concernée en cas d'accident grave du réacteur.

- BT 6697** 621.791  
*Comportement relatif à la rupture par fatigue des joints soudés entre aciers ferritiques et austénitiques.*  
 S. FUJIWARA, M. WATANABE.  
 Oerlikon-Schweissmitt. 36 (1978), n° 84, p. 4-9, 13 fig., 1 tabl.

La résistance aux efforts alternatifs de flexion des joints soudés entre l'acier ferritique 10 CrMo 910 (2¼ Cr + 1 Mo) et l'acier austénitique X 5 CrNiMo 1812 (AISI 316) a été étudiée. Les joints soudés étaient situés tant en direction verticale que sous différents angles à l'axe des éprouvettes. En outre, les éprouvettes soudées furent soumises à un traitement thermique à 730°C avec différentes durées de maintien.

- BT 6698** 621.315  
*Construction d'une galerie de câbles téléphoniques pour le futur central terminus interurbain « Fribourg - Les Places ».*  
 F. JOLIAT.  
 Bull. techn. PTT, 56<sup>e</sup> année, n° 4/1978, p. 226-232, 10 fig.

La construction du futur central terminus interurbain Fribourg - Les Places, situé en plein centre de la ville de Fribourg, a obligé la Direction d'arrondissement des téléphones à étudier quelle était la meilleure solution pour amener les différents câbles existants et futurs dans le nouveau bâtiment, tout en maintenant le fonctionnement des installations en service. Compte tenu des conditions locales particulières, l'auteur examine les méthodes utilisées et les problèmes rencontrés.

- BT 6699** 621.395  
*Tontastenwahl in Hasler-Amtszentralen HS 52 A.*  
 M. GÖLDI, J. MEYER.  
 Hasler-Mitt., 37<sup>e</sup> année, n° 1, avril 1978, p. 7-13, 10 fig.

Après un aperçu des questions de base, l'article décrit le circuit accessoire (au central téléphonique) pour la sélection multifréquence par poste à clavier. La première partie de l'article traite du fonctionnement du circuit accessoire et des adaptations nécessaires dans les circuits de cordon et dans les enregistreurs. La deuxième partie traite des filtres de séparation, de la détection digitale des signaux multifréquence et du circuit de protection contre les fréquences vocales.

- BT 6700** 621.316  
*Aufbau und Einsatzweise moderner Schalter und Kompaktanlagen im Zuge von Neuentwicklungen.*  
 J. SCHNEIDER.  
 Bull. ASE/UCS, 69<sup>e</sup> année, n° 13, 8 juillet 1978, p. 674-679, 12 fig.

Cet article expose les progrès de ces dernières années dans le domaine des disjoncteurs de puissance à haute tension. Les progrès sont analysés sur la base de la masse par unité de puissance des disjoncteurs (kg/MVA), laquelle reflète les prix. La valeur particulièrement basse du kg/MVA des disjoncteurs à SF<sub>6</sub> dans les tensions allant jusqu'à 420 kV explique l'expansion rapide de cette technique sur le marché.

L'article traite des disjoncteurs extérieurs, des disjoncteurs blindés à SF<sub>6</sub> et de la technique de construction hybride.

### Génie

- BT 6701** 624.07  
*Sur la déformation due à l'effort tranchant dans les poutres droites élastiques.*  
 A. RIGOLOT.  
 Annales de l'inst. techn. du bât. et des trav. publics, n° 363/  
 juillet-août 1978, série n° 219, p. 33-52, 2 fig., 1 tabl.

La méthode des développements asymptotiques permet de donner une solution approchée au problème de l'équilibre d'une poutre droite élastique dans les cas de chargement les plus généraux.

La comparaison avec la résistance des matériaux classique montre qu'il est légitime de négliger la déformation due à l'effort tranchant et à l'effort normal par rapport aux déformations de flexion et de torsion.

Une estimation de l'ordre de grandeur de l'erreur commise est calculée et une nouvelle valeur de « la section à l'effort tranchant » est proposée.

### Industries diverses

- BT 6702** 678.7  
*Considérations sur le développement des dommages dans les matériaux.*  
 H. H. KAUSCH, G. G. AMOROSO.  
 Matériaux et techniques, 66<sup>e</sup> année, n° 3/1978, p. 79-84, 10 fig.

Les auteurs donnent un aperçu des activités de recherche du Laboratoire de polymères. Leurs études concernent la nature, la formation, la croissance et les effets des dommages dans des matériaux polymériques et composés. Les aspects statistiques de la rupture et le mécanisme de formation des craquelures (crazes) dans des polymères vitreux sont traités en détail.

Dans le domaine des matériaux composites, les effets d'une variation de la composition, des conditions d'application et de l'affinité des matériaux pierreux et polymériques sur le comportement mécanique sont étudiées pour des mortiers à base de résines durcissables et de pierres imprégnées.



Ateliers de construction et  
menuiserie métalliques — Serrurerie

Spécialistes en

**portes de tous types et de grandes dimensions pour l'industrie, avec  
haute isolation phonique et thermique — ouverture manuelle ou automatique**  
(réalisateur des portes accordéon des halles de mécanique de l'EPFL)

30, av. Portes-Rouges  
Tél. (038) 25 25 01

**DONAX SA - NEUCHATEL**



L'INVESTIGATION EST VOTRE DOMAINE  
L'INSTRUMENTATION EST CELUI DE BEVAC  
SUR LE TERRAIN ET EN LABORATOIRE

Quels que soient vos problèmes  
d'étude de terrain ou d'investiga-  
tion, nous sommes spécialisés  
pour vous conseiller la meilleure  
méthode et vous offrir l'instru-  
mentation appropriée

BEVAC Case postale 63  
1018 - LAUSANNE, SUISSE  
Tél. (021) 38.11.71 — Téléx begra ch 25506

GEOTECHNIQUE  
MESURES IN SITU  
GÉOPHYSIQUE  
LABO SOLS  
LABO ROCHES  
LABO BITUME  
SISMOLOGIE  
DIAGRAPHIE

Découper ici ou photocopier

## Commande

Secrétariat général de la SIA

Case postale

8039 ZURICH

Le soussigné commande les nouvelles normes  
suivantes :

Norme SIA 190 « Canalisations »  
à Fr. 98.— ..... ex.

Norme SIA 320 « Constructions préfa-  
briquées en béton »  
à Fr. 14.— ..... ex.

Norme SIA 385 « Installations de pro-  
duction d'eau chaude »  
à Fr. 20.— ..... ex.

Membre SIA

Prière de remplir la case ci-dessus en **caractères  
d'imprimerie ou à la machine**, en indiquant vos  
nom, prénom, év. entreprise, adresse exacte,  
numéro postal et localité.

N° de téléphone

Date

Signature

# DOCUMENTATION DU BATIMENT

CENTRE NATIONAL SUISSE : BIBLIOTHEQUE DE L'ECOLE POLYTECHNIQUE FEDERALE, ZURICH

711.582 (494.4)

STEIGER, arch. e.a. Avanchet-Parc, Vernier, Genève.  
= Werk/Œuvre, 63 (1976) 12, p. 832-837.

Les 2033 logements du quartier autonome d'habitations sont répartis dans des immeubles en série de longueurs et de hauteurs considérables. Disposition en étoile autour des centres commercial, médical et culturel. Construction à partir de grands panneaux préfabriqués.

SUISSE, EPF, Zurich, 1977, N° 241.

711.523 (44)

NOVARINA, M. arch. e.a. Rénovation de Thonon-les-Bains (Haute-Savoie).  
= Werk/Œuvre, 63 (1976) 12, p. 838-845.

Après son réaménagement, le nouveau centre ville sera relié de façon continue au quartier voisin. L'ancien couvent sera intégré et transformé en centre culturel. Programme, projet et avant-projets, plans d'appartements.

SUISSE, EPF, Zurich, 1977, N° 242.

711.582 (44)

BERTRAND, D. arch. e.a. « Le Triolo » : ensemble de [150] logements à Villeneuve-d'Ascq, Lille (France).  
= Werk/Œuvre, 63 (1976) 12, p. 846-849.

Monotonie des blocs en préfabriqué rompue par le mouvement « dansant » des façades et par leur conception à partir d'un élément composite avec allège en « pointe de diamant ». Baies en hexagone brisés rendant plus larges les pièces fort exigües.

SUISSE, EPF, Zurich, 1977, N° 243.

725.12 (436) : 72.092

CONCOURS international d'architecture. (*Internationaler Architekturwettbewerb.*)  
= Schweiz. Bauztg., 94 (1976) 49, p. 739-742.

Extension du quartier gouvernemental à Vienne par un autre immeuble administratif. Participation de 18 pays européens, 11 projets soumis par des bureaux suisses. Présentation du projet vainqueur et de trois autres projets.

SUISSE, EPF, Zurich, 1977, N° 244.

378.972

RISCH, G. arch. Enseignement et recherche au département d'architecture de l'Ecole polytechnique fédérale à Zurich. (*Lehr- und Forschungstätigkeit an der Architekturabteilung der ETH Zürich.*)

= Schweiz. Bauztg., 94 (1976) 51/52, p. 767-771.  
[Suite de 94 (1976) 42, p. 633-637.]

Structure de l'enseignement, programme des études et substance instructive des sujets pour travaux de semestre.

SUISSE, EPF, Zurich, 1977, N° 245.

725.751 (494)

SCHWAAR & SCHWAAR, arch. Maison de congrès à Interlaken. (*Projekt für ein Kongresszentrum in Interlaken BE*)  
= Schweizer Baubl., 87 (1976) 96, p. 8-10.

L'actuelle salle de théâtre du casino sera transformée en foyer et formera la liaison entre l'entrée principale et la nouvelle maison de congrès conçue pour 1000 personnes. Coût : 10 500 000 francs.

SUISSE, EPF, Zurich, 1977, N° 246.

725.91 (436)

CONSTRUCTION originale en bois pour une halle de la foire à Graz. (*Originelle Holzkonstruktion für Messehalle.*)  
= Schweizer Baubl., 87 (1976) 99, p. 8-10.

Halle supportée par des fermes à treillis en forme de triangle. Toit composé d'un côté d'arcs convexes, de l'autre côté d'arcs concaves, de manière à former des éclairages faitiers en forme d'yeux.

SUISSE, EPF, Zurich, 1977, N° 247.

711.4.01

PLANS d'urbanisme du passé et de nos jours. (*Traumstädte der Vergangenheit und Gegenwart.*)

= Schweizer Baubl., 87 (1976), 101/102, p. 7-11.

Nouvelles places à Pienza, Versailles, Nancy : mandats d'architecture de personnages puissants. L'utopie sociale de Charles Fourier : la communauté Phalanstère. « Plan Voisin » à Paris par Le Corbusier. Le nouveau quartier de commerce Clarastrasse à Bâle.

SUISSE, EPF, Zurich, 1977, N° 248.

72 : 06.06

ARCHITECTURE zurichoise : constructions primées entre 1972 et 1976. (*Ausgezeichnete Zürcher Architektur.*)

= Schweizer Baubl., 87 (1976), 101/102, p. 31-38.

Immeubles d'affaires, maisons paroissiales, ateliers d'architecte, colonies d'habitation, écoles, piscine couverte, etc.

SUISSE, EPF, Zurich, 1977, N° 249.

725.4 (091)

BAUMANN, H. Complexes industriels du début du siècle. (*Fabrikbauten aus der Gründerzeit.*)

= Schweizer Baubl., 87 (1976), 103/104, p. 3-10.

Petite revue historique illustrée des styles de construction pour fabriques, différents suivant les étapes de développement de la machine.

SUISSE, EPF, Zurich, 1977, N° 250.

72 (7)

ARCHITECTURE américaine 1976. (*Architektur 1976 in den USA.*)

= Schweizer Baubl., 87 (1976), 103/104, p. 31-38.

Photos et données caractéristiques de constructions et rénovations remarquables, réalisées par des architectes américains entre 1971 et 1976 et primées par l'Institut américain des architectes (AIA).

SUISSE, EPF, Zurich, 1977, N° 251.

72.007

BOATTA, V., arch. L'architecture est-elle encore une profession libérale ?

= Schweiz. tech., Z., 73 (1976), 51/52, p. 1212-1217.

Rappel historique des multiples changements intervenus dans la profession d'architecte. Le problème de notre ère est celui du nombre croissant des salariés. Le retour à une organisation du type artisanal s'impose.

SUISSE, EPF, Zurich, 1977, N° 252.

725.91 (494)

COPELAND, NOVAK & ISRAEL, arch. Centre culturel « Seedamm » [à Pfäffikon]. (*Seedamm-Kulturzentrum.*)

= Aktuelles Bauen, 12 (1976), 12, p. 44 ; 45 ; 47.

Maison d'expositions ajoutée au centre d'achats déjà réalisé. Bâtiment incurvé recouvert à la manière d'une tente. Parties secondaires caractérisées par leurs toits à sheds irréguliers.

SUISSE, EPF, Zurich, 1977, N° 253.

728.37 (494)

MAISONS familiales. (*Einfamilienhäuser.*)

= Planen und Bauen, 9 (1976), 12, p. 3-7 ; 16-25 ; 31.

Aménagements « Engelstein » à Bäretswil, « Raubbühl » à Dübendorf. Maisons jumelées « Chalhofen » à Volketswil. Maison à Brütten. Villas à Niederurnen et à Schlieren. Maison familiale au bord du lac d'Hallwil. Maison partiellement préfabriquée à Oberwil.

SUISSE, EPF, Zurich, 1977, N° 254.

728.31 (494)

SCHUCHTER, W., arch. Aménagement d'habitations « Wilen » à Saint-Gall. (*Ueberbauung «Wilen» St. Gallen.*)

= Planen & Bauen, 9 (1976), 12, p. 67-69.

Ensemble qui échappe à la monotonie par décalage des blocs en série, par des hauteurs variées des sections, par le mouvement contraire des toits à pente unique et par le coloris expressif des façades.

SUISSE, EPF, Zurich, 1977, N° 255.



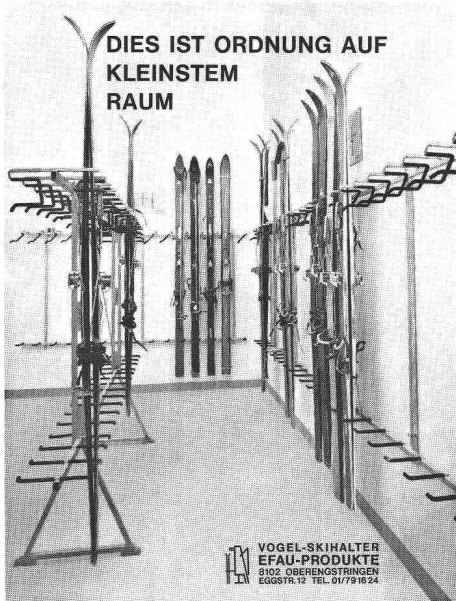
**PIERRE  
CHAPUISAT ingénieur  
LAUSANNE**

Entreprise générale  
de travaux publics

Bâtiment  
Béton armé - Ponts  
Tous travaux souterrains  
Etudes et devis

Chemin I.-de-Montolieu 183, tél. (021) 33 46 47

B38



**DIES IST ORDNUNG AUF  
KLEINSTEM  
RAUM**

**Porte-skis  
VOGEL**

Construction en  
métal très solide  
zinguée au feu.

Projection et instal-  
lation de locaux  
de skis. Livraison de  
pièces pour l'auto-  
montage.

Pour hôtels, chalets,  
écoles, maisons,  
appartements, etc

Jusqu'à 16 paires  
de skis par mètre  
courant.

ERWIN VOGEL  
EFAU-PRODUKTE  
8102 Ober-  
engstringen  
Eggstrasse 12  
Tél. (01) 79 16 24

VOGEL-SKIHALTER  
EFAU-PRODUKTE  
8102 OBERENGSTRINGEN  
EGGSTRA. 12 TEL. 01/79 16 24

B33

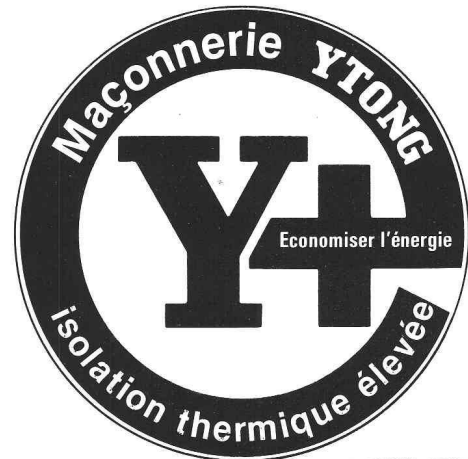
**DUPUIS & CIE**  
CLICHÉS - PHOTOLITHOS

CHENEAU-DE-BOURG 3 TÉL. 23 39 23 LAUSANNE



**YTONG ZURICH SA**

Service d'information, Grütlistrasse 44,  
8002 Zurich, Téléphone 01 / 202 35 71



**YTONG ZURICH SA**

Service d'information, Grütlistrasse 44,  
8002 Zurich, Téléphone 01 / 202 35 71



**YTONG ZURICH SA**

Service d'information, Grütlistrasse 44,  
8002 Zurich, Téléphone 01 / 202 35 71

Coupon:

Nom: \_\_\_\_\_

Rue: \_\_\_\_\_

Lieu: \_\_\_\_\_

B216

# DOCUMENTATION DU BATIMENT

CENTRE NATIONAL SUISSE : BIBLIOTHEQUE DE L'ECOLE POLYTECHNIQUE FEDERALE, ZURICH

72.092 (494)

[CONCOURS d'architecture.] (*Texte en allemand.*)  
= Aktuelle Wettbewerbs-scene, 4 (1976), 6, p. 1-82.

Piscine couverte à Zurich-Witikon (8 prix). Maison pour personnes âgées à Zuchwil (5 prix). Aménagement de l'aire du Schwarztor/Güterhof à Schaffhouse (5 prix). Espaces verts et équipements de loisir « Dreispitz » à Schaffhouse (3 projets), etc.

SUISSE, EPF, Zurich, 1977, N° 256.

721.011.27 (7)

METROPOLIS.

= archithese, 6 (1976), 20.

Mythe entre l'Europe et l'Amérique. « La nouvelle Babylone ». Le gratte-ciel américain apprivoisé. Des gratte-ciel pour l'époque des machines en Amérique. Deperthes et sa « Maison genre New York » (1892).

SUISSE, EPF, Zurich, 1977, N° 257.

721.011.27 (7) (091)

OECHSLIN, W. Mythe entre l'Europe et l'Amérique. Réf. = archithese, 6 (1976), 20, p. 4-11.

L'auteur oppose à une prétendue autochtonie de l'architecture du gratte-ciel américain le va-et-vient des influences trans-

atlantiques. Il s'agit d'examiner les résultats architecturaux dans le contexte des conditions données.

SUISSE, EPF, Zurich, 1977, N° 258.

721.011.27 (7) (091)

TAFURI, M. « La nouvelle Babylone ». Réf. = archithese, 6 (1976), 20, p. 12-24.

En confrontant le Barclay-Vesey Building (1925) et le Park-Avenue Building (1927) avec les écrits de Mumford, Kahn et Mujica, l'auteur explique les raisons qui ont conduit à chercher dans les cultures anti-européennes les racines d'une architecture « neo american ».

SUISSE, EPF, Zurich, 1977, N° 259.

721.011.27 (7) (091)

OECHSLIN, W. Deperthes et sa « Maison genre New York » (1892).

= archithese, 6 (1976), 20, p. 42-51.

Projet de concours montrant la conception d'un immeuble-tour autant selon le code de l'architecture Beaux-Arts européenne que selon les lois du verticalisme de New York.

SUISSE, EPF, Zurich, 1977, N° 260.

## Aller de l'avant !

Aucune progression à long terme ne saurait se concevoir sans publicité. Des annonces dans le Bulletin technique de la Suisse romande vous assurent une position d'avant-garde dans l'économie de demain.

### Régie des annonces :

IVA SA de publicité internationale  
19, avenue de Beaulieu  
1004 Lausanne  
Téléphone (021) 37 72 72

Wir suchen für ein gut eingeführtes mittleres Ingenieurbüro an der Sprachgrenze

### dipl. Bauingenieur ETHZ - EPFL

als Mitarbeiter — Stellvertreter — Nachfolger. Voraussetzung ist weitgespannte Erfahrung im Ingenieurwesen (Bureau, Bauleitung, Statik). Der Bewerber soll nach und nach in die Arbeiten hineinwachsen, leitende Funktionen und schliesslich in einigen Jahren die Weiterführung und den Betrieb übernehmen. Idealalter 35-45 Jahre. Risikofreude und « unternehmerisches » Denken, Initiative, Kontaktfreudigkeit und persönlicher Einsatz sind nebst Sprachkenntnissen (D/F perfekt, E und/oder I wichtig) erforderlich. Offerten unter Chiffre BT 246 c/IVA SA, 19, av. de Beaulieu, 1004 Lausanne.

## WELCHER

ARCHITEKT, SCHWEIZER, HAT BEI

## Le Corbusier

IM ATELIER 35 RUE DE SEVRES  
GEARBEITET ?

BITTE SICH MELDEN :                      INSTITUT GTA  
ETH-ZÜRICH, HIL D.64.2                      8093 ZÜRICH

WIR WOLLEN EIN L-C SYMPOSIUM  
VERANSTALTEN

## Trouvez de nouveaux clients !

Les annonces dans le  
Bulletin technique de la Suisse romande  
sont un moyen efficace de prendre contact  
avec de nouvelles relations commerciales.

### Régie des annonces :

IVA S.A. de publicité internationale

1004 Lausanne  
19, av. de Beaulieu  
Tél. (021) 37 72 72

8035 Zurich  
Beckenhofstr. 16  
Tél. (01) 26 97 40

1206 Genève  
24, av de Champel  
Tél. (022) 47 41 10

ETUDES                      PROJETS                      FABRICATION                      POSE                      REPARATIONS                      ENTRETIENS  
ENSEIGNES LUMINEUSES ET NON LUMINEUSES - ORIENTATION SIMPLE ET COMPLEXE - IDENTIFICATION  
SIGNALISATION - STRUCTURES ET APPLICATION IMPORTANTES DE PLEXIGLAS ET AUTRES PLASTIQUES

Photocomposition - Sérigraphie - Peinture en lettres - Tôlerie fine - Peinture industrielle

021 91 23 23

**westineon®**

1033 CHESEAUX-SUR-LAUSANNE  
Télex 26 324 WNSA

BIELLA  
neher

POLY-BAC

NOUVEAU

# Poly-Bac = Bac à courrier, bac pour le tri, module à casiers, boy roulant, paroi de rangement, etc. Un système polyvalent!

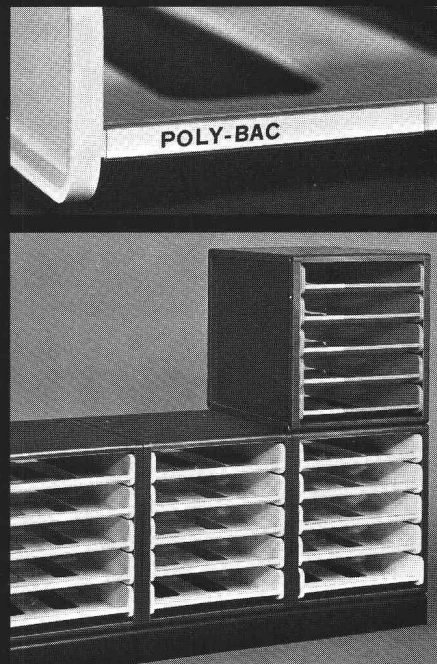
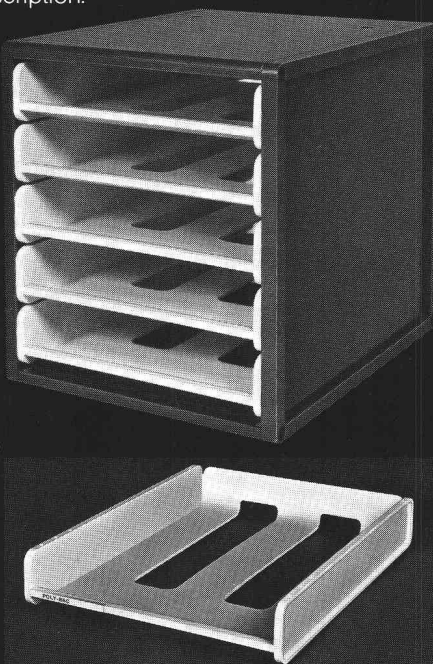
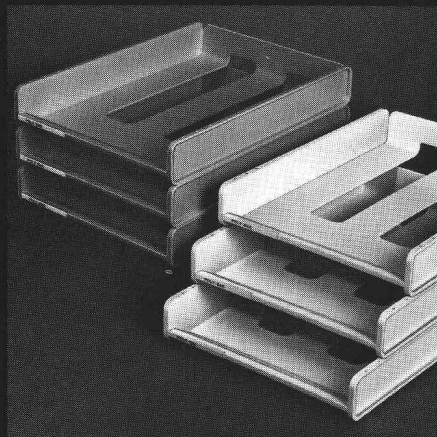
A vous de décider de quelle manière vous allez utiliser POLY-BAC!

— Par exemple comme bacs à courrier: Jolis bacs de forme moderne, en plastique résistant aux chocs. En 5 couleurs. Grande contenance. Avec possibilité d'inscription.

— Ou comme module à casiers: Boîtier comprenant 5 bacs glissant à la manière des tiroirs. Utilisation sur le bureau, sur des rayonnages ou dans l'armoire.

— Ou comme boys roulants: Unités de rangement mobiles à 1 rangée (avec 10 bacs) ou à 2 rangées (avec 20 bacs).

— Ou enfin comme paroi de rangement: Montage simple et facile au moyen des modules offrant une grande stabilité. Avec POLY-BAC vous pourrez enfin créer votre installation de rangement de manière absolument individuelle!



POLY-BAC — un système polyvalent et un produit de qualité BIELLA-NEHER — pour chaque bureau.

Design: Benedikt Rohner SWB,  
Zurich

Les articles de stock BIELLA-NEHER  
sont en vente dans les papeteries  
et commerces spécialisés.

**Bon**

Envoyez-moi/nous le prospectus détaillé POLY-BAC

BTSR

Maison/Nom \_\_\_\_\_

Adresse \_\_\_\_\_

Lieu (no postal) \_\_\_\_\_

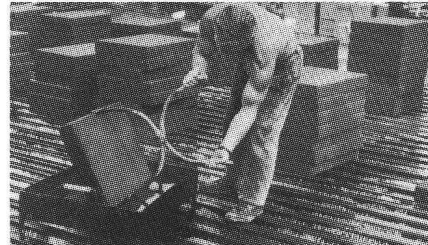
BIELLA-NEHER S.A., Fabrique d'articles de bureau, 2501 Bienne



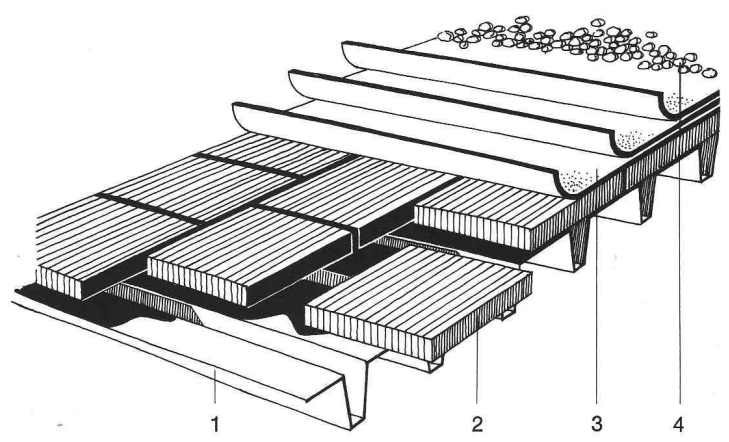
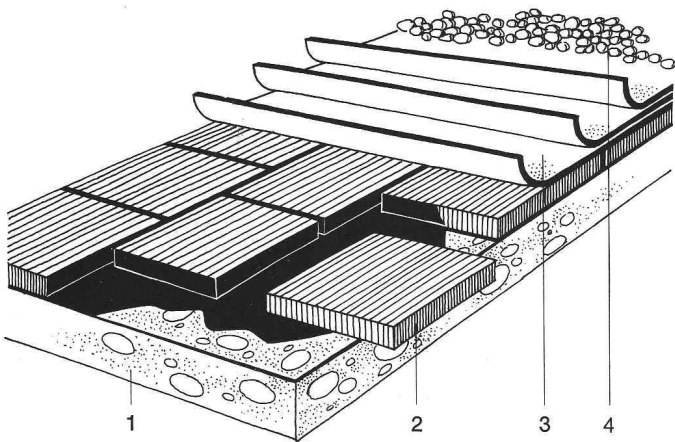
# EN SUISSE, NOUS COUVRONS ET ISOLONS 50.000 M<sup>2</sup> DE TOITURES PAR AN SELON LE PROCÉDE DE LA "TOITURE COMPACTE".



TOITURE BETON



TOITURE METAL



1 - Support    2 - FOAMGLAS®  
3 - Etanchéité    4 - Protection lourde rapportée

Notre toiture compacte se compose de trois éléments indissociables: support (béton ou acier), isolant et couche d'étanchéité.

Avec FOAMGLAS®, isolant thermique de sécurité, le processus de recouvrement est simplifié, en raison des qualités suivantes:

Le coefficient de dilatation thermique du FOAMGLAS® est proche de celui du béton et de l'acier, il évite ainsi les risques de dilatation/contraction. La stabilité et la longévité de l'ensemble sont donc assurées.

Le FOAMGLAS® est intrinsèquement étanche à l'eau et à sa vapeur. Il ne nécessite donc pas la mise en place d'une pare-vapeur. Il est totalement imputrescible et reste sec.

De plus, la résistance à la compression du FOAMGLAS® est élevée: 50 tonnes/m<sup>2</sup> sans risque d'affaissement.

Autrement dit, en utilisant le FOAMGLAS® vous aurez enfin une toiture durable.

C'est pourquoi, la Suisse a adopté le FOAMGLAS® depuis tant d'années.

# FOAMGLAS®

ISOLATION EN VERRE CELLULAIRE

**Nous n'inversons pas. Nous n'expérimentons pas. Nous simplifions.**

FOAMGLAS® EST PRODUIT PAR

**pc** PITTSBURGH  
CORNING  
EUROPE S.A.

Av. de Tervuren 32-38 - Boîte 19  
B - 1040 BRUXELLES - Belgique  
Tél. : (02) 735 90 36 - Télex : 22277 Pitco B

DEALER :

**JAC. HUBER & BÜHLER**

Rue des Prés, 137  
CH - 2500 BIENNE  
Tél. 032-25 88 33  
Telex : 34116 JHBI CH

Je souhaite recevoir :

- de plus amples renseignements au sujet du FOAMGLAS®  
 les derniers tarifs  
 la visite d'un ingénieur de vente  
(cochez la case qui vous concerne)

PUBLI PCE P 674/78 F.ch.

NOM \_\_\_\_\_

ADRESSE \_\_\_\_\_

TEL. \_\_\_\_\_

B200